

XBA9

ISTXBA9.4865_01-07-2011

EN To assemble the two pole insertions, proceed as follows:

- 01.** Insert the joint inside the two poles taking care to position the hole on the same part as the screw heads (**fig. 1**);
- 02.** Act to the same degree on the three screws of the joint by loosening them in a way to "expand" the joint inside the poles (**fig. 2**).

IT Per assemblare i due innesti asta, procedere come segue:

- 01.** Innestare il giunto all'interno delle due aste facendo attenzione a posizionare il foro dalla stessa parte delle teste delle viti (**fig. 1**);
- 02.** Agire equamente sulle tre viti del giunto, svitandole in modo da "espandere" il giunto all'interno delle aste (**fig. 2**).

FR Pour assembler les deux éléments de lisse, procéder comme suit :

- 01.** Engager le raccord à l'intérieur des deux lisses en faisant attention à positionner le trou du même côté des têtes de vis (**fig. 1**) ;
- 02.** Agir de manière identique sur les trois vis du raccord, en les dévissant afin d'élargir le raccord à l'intérieur de la lisse (**fig. 2**).

ES Para ensamblar los dos acoplamientos del mástil, proceda como se indica a continuación:

- 01.** Introduzca la unión en el interior de los dos mástiles; para ello, debe asegurarse de que el orificio se encuentra en la misma parte que las cabezas de los tornillos (**fig. 1**);
- 02.** Manipule los tres tornillos de la unión de forma equitativa, desenroscándolos de forma que la unión se "extienda" hacia el interior de los mástiles (**fig. 2**).

DE Um die beiden Gelenkverbindungen zusammenzusetzen, wie folgt vorgehen:

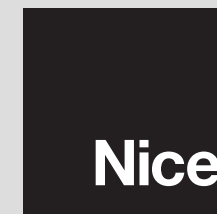
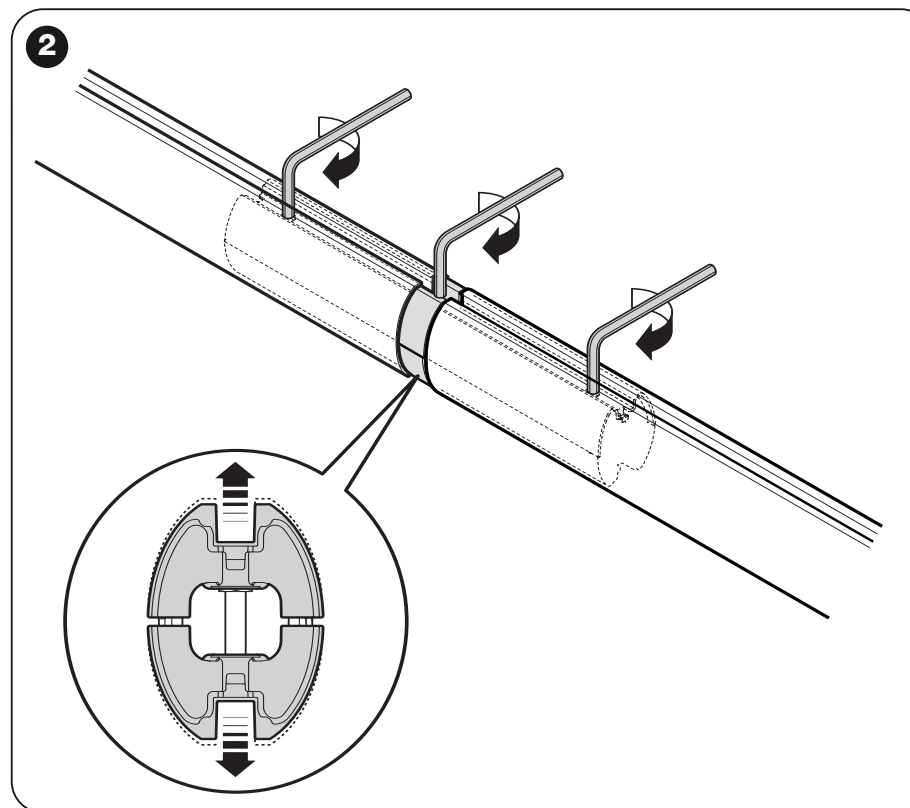
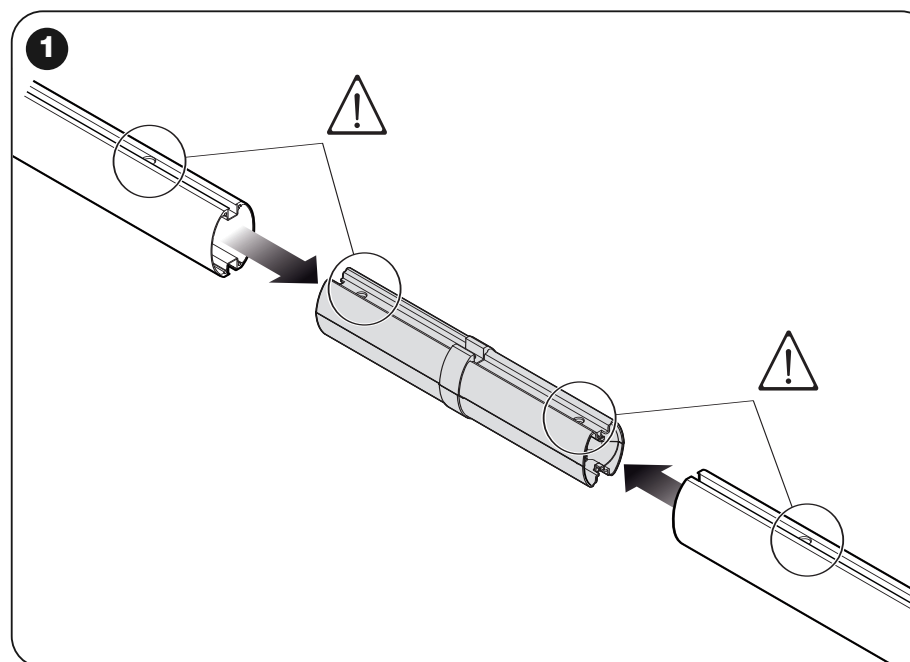
- 01.** Die Gelenkverbindung in die beiden Schranken einsetzen und dabei beachten, die Bohrung auf der selben Seite der Schraubenköpfe zu platzieren (**Abb. 1**);
- 02.** Gleichmäßig auf die drei Schrauben der Gelenkverbindung einwirken und diese so ausschrauben, dass sich die Gelenkverbindung innerhalb der Schranken „ausdehnt“ (**Abb. 2**).

PL Aby zmontować dwa złącza ramienia, należy wykonać poniższe czynności:

- 01.** Przyłączyć złączkę wewnątrz obu ramion, uważając aby znajdujący się w niej otwór znajdował się po tej samej stronie, co łby śrub (**rys. 1**);
- 02.** Należy w równym stopniu przekręcać wszystkie trzy śruby złączki w taki sposób, aby „rozprężyły” złączkę wewnątrz ramion (**rys. 2**).

NL Voor het monteren van de twee slagboomkoppelingen gaat u als volgt te werk:

- 01.** Installeer het verbindingsstuk in de twee slagbomen en let er daarbij op dat u het gat aan dezelfde kant plaatst als de schroefkoppen (**afb. 1**);
- 02.** Draai de drie schroeven van het verbindingsstuk gelijkmatig los zodat het verbindingsstuk in de slagbomen "uitzet" (**afb. 2**).



Nice SpA
Oderzo TV Italia