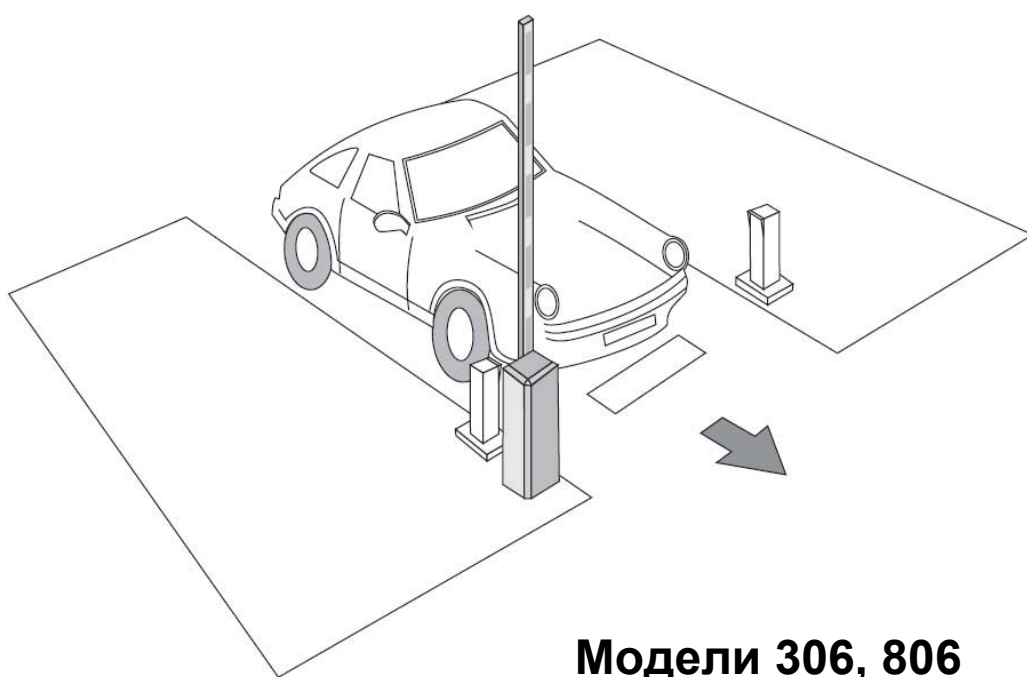


АВТОМАТИЧЕСКИЙ ШЛАГБАУМ

Инструкция по монтажу и эксплуатации

GANT



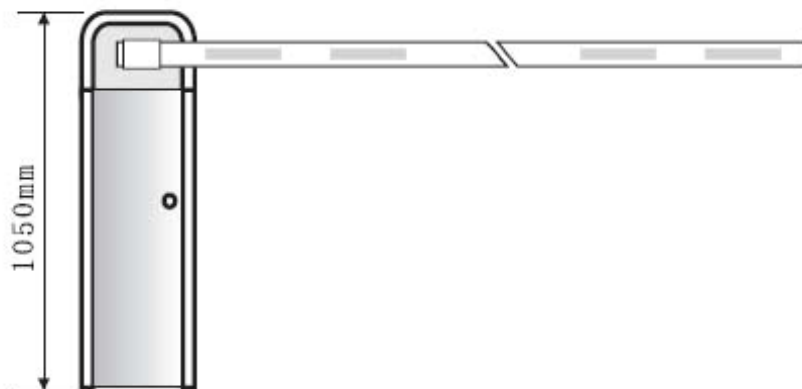
Модели 306, 806

ОБЩИЕ ТРЕБОВАНИЯ БЕЗОПАСНОСТИ

Внимание! Необходимо строго соблюдать требования по безопасности при проведении монтажа и обслуживания устройства.

1. Перед проведением монтажа, сервисного обслуживания или любых других работ с изделием, необходимо отключить электропитание.
2. Корпус устройства должен быть заземлен. Необходимо применять устройства защиты от утечки на землю в цепи электропитания.
3. Для подачи питания должен применяться кабель с сечением не менее 1,5 мм².
4. Не изменять заводскую проводку внутри изделия.
5. При пропадании электропитания необходимо отключить изделие от сети, а затем открыть дверь и вращать рукоятку ручного перемещения для подъема стрелы.
6. Хранить устройства управления (пульт ДУ) в недоступном для детей месте. Устройства управления должны размещаться на высоте не менее 1,5 м над землей.
7. Применять пульт ДУ только в случае нахождения устройства в поле зрения.
8. Открывать дверь корпуса или крышку блока управления при работающем приводе опасно.
9. Эта инструкция предназначена исключительно для технического персонала, который ознакомлен и понимает принцип действия устройства и элементов безопасности для автоматизированных ворот и дверей в соответствии с действующим законодательством.

А. Технические характеристики



АС серия (двиг. переменного тока)

Напряжение питания: 220 В, 50 Гц

Потребляемая

мощность двигателя: 90Вт/220В

Частота вращения

двигателя: 2800 об/мин.

Время открывания: 4 ÷ 6 сек

Макс. длина стрелы: 6 м

ДС серия (двиг. постоянного тока)

Напряжение питания: 220 В, 50 Гц

Потребляемая

мощность двигателя: 80Вт/24В

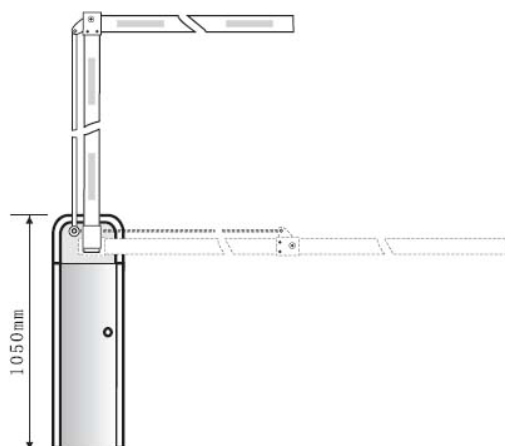
Частота вращения

двигателя: 1400 об/мин.

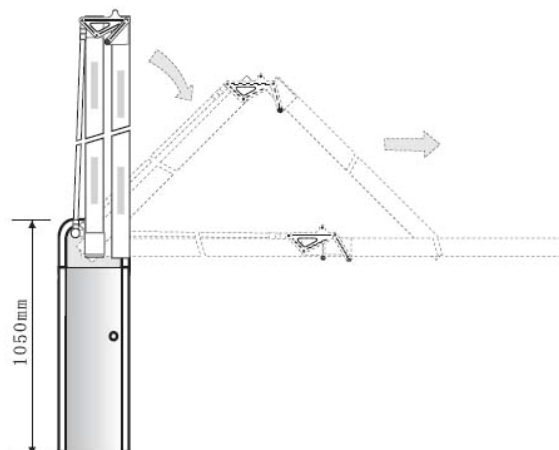
Время открывания: 4 ÷ 6 сек

Макс. длина стрелы: 6 м

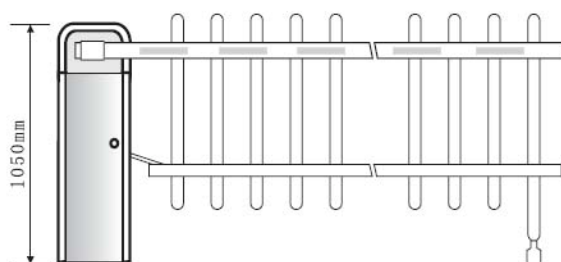
BS-TI



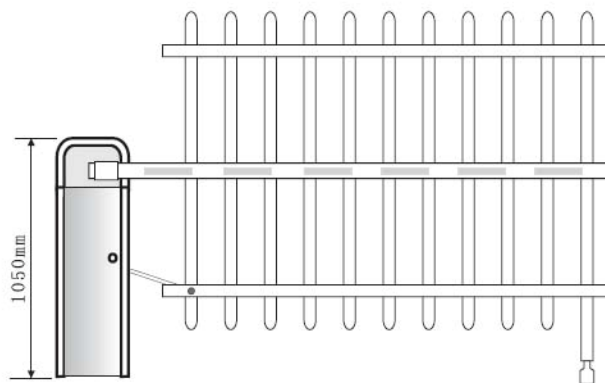
BS-TII



BS-TIII(A)



BS-TIII(B)



В. Инсталляция и настройка

1. Монтаж стойки шлагбаума на основание

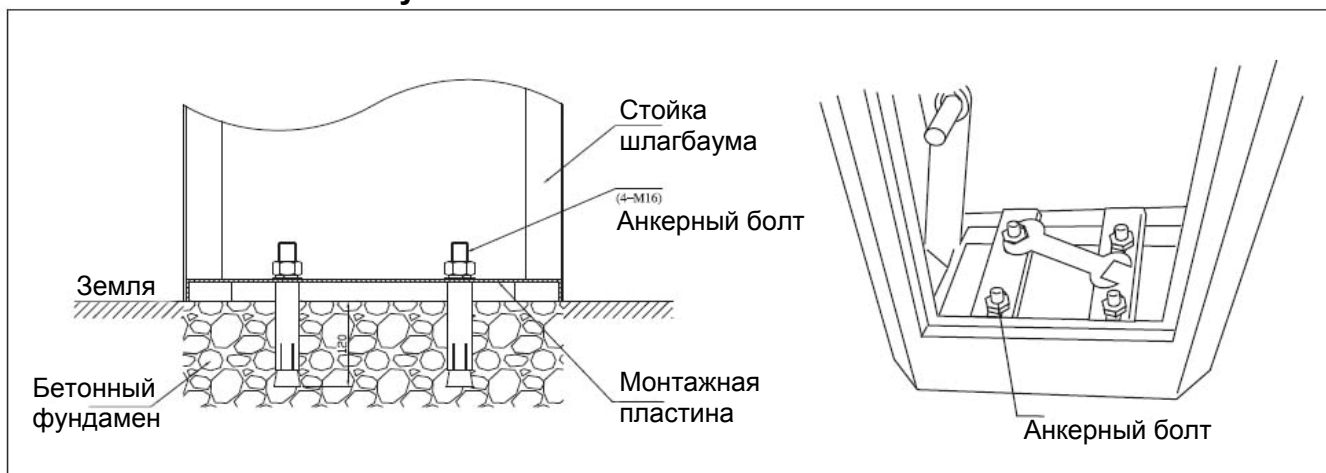


Рис.1

2. Установка стрелы

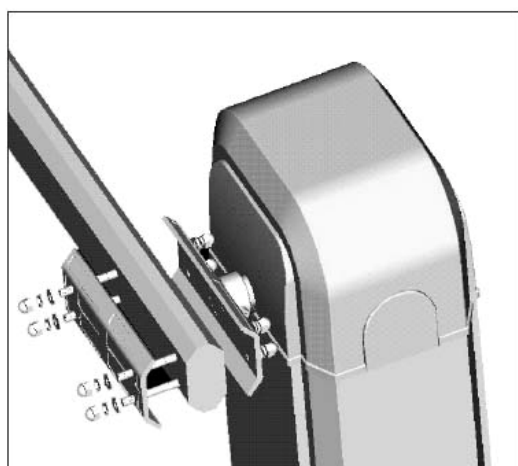


Рис.2

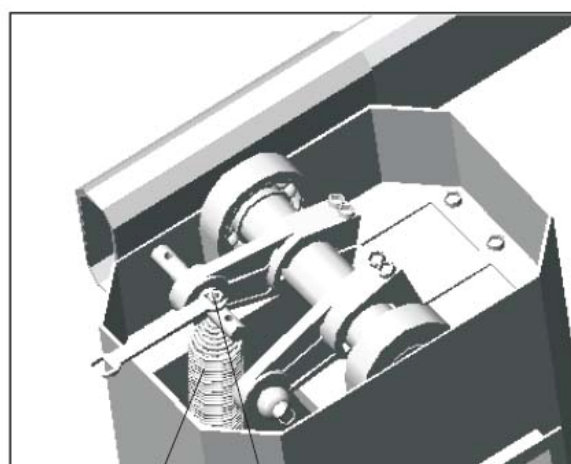


Рис.3

3. Балансировка стрелы пружинами

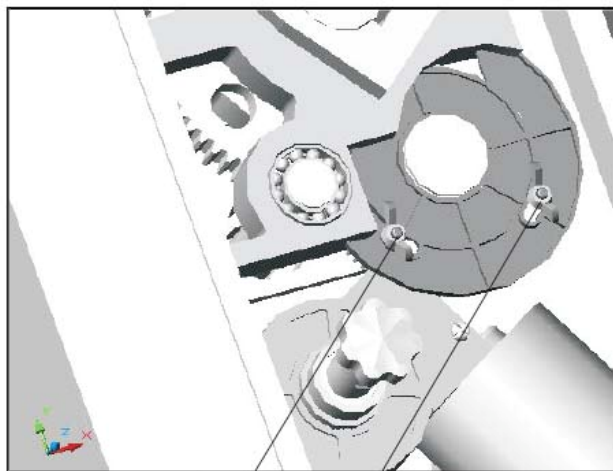
Пружины балансировки настроены на заводе при производстве. Если длина стрелы была изменена, необходимо произвести балансировку пружин. Для этого необходимо разблокировать редуктор и установить стрелу под углом 45 град. Стрела, установленная под углом 45 град. не должна самостоятельно опускаться или подниматься. При необходимости отрегулировать (Рис. 3).

Рекомендуется проверять балансировку стрелы каждые 6 месяцев.

Модель	Длина стрелы	Количество пружин	Длина пружины
306	до 4 м	1	440 мм (Ø 5 мм)
	4 ÷ 4,5 м	2	440 мм (Ø 5 мм)
	5 ÷ 6 м	3	440 мм (Ø 5 мм)
806	3 м	1	440 мм (Ø 5 мм)
	4 м	1	440 мм (Ø 6 мм)
	5 ÷ 6 м	2	440 мм (Ø 5 мм и Ø 6 мм)

4. Настройка концевых выключателей

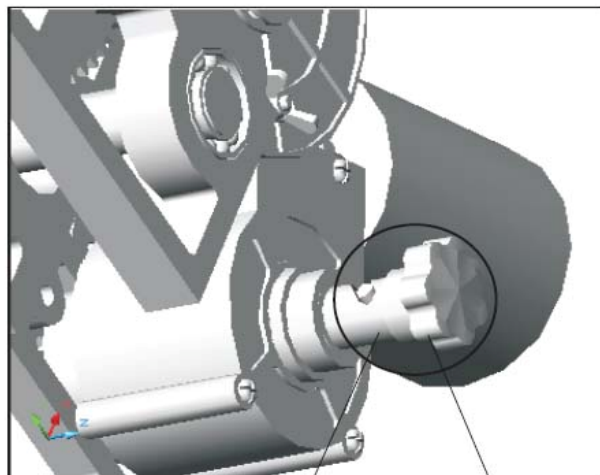
Шлагбаум поставляется с магнитными и механическими концевыми выключателями, которые уже настроены для оптимального движения стрелы и не требуют перенастройки.



Винт настройки горизонтального положения стрелы

Винт настройки вертикального положения стрелы

Рис.4



Блокировать

Разблокировать

Рис.5

В. Функция быстрой разблокировки (Рис. 5)

Д. Электрические устройства безопасности (Рис. 6)

- Концевые выключатели, двигатель и блок управления подключены на заводе-изготовителе;
- Только источник напряжения питания, фотоэлементы безопасности и индукционная петля могут быть подключены.

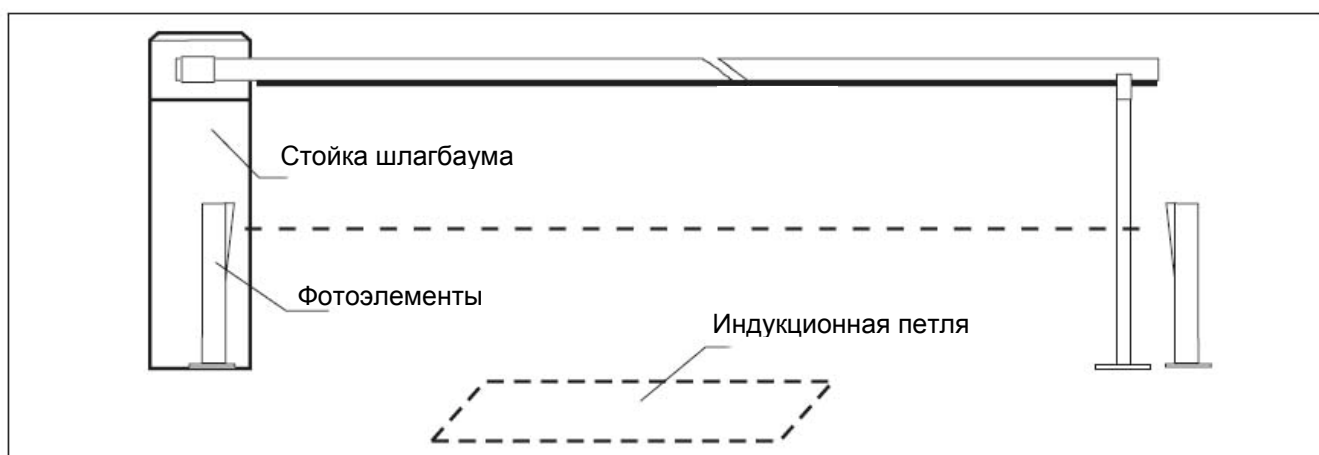
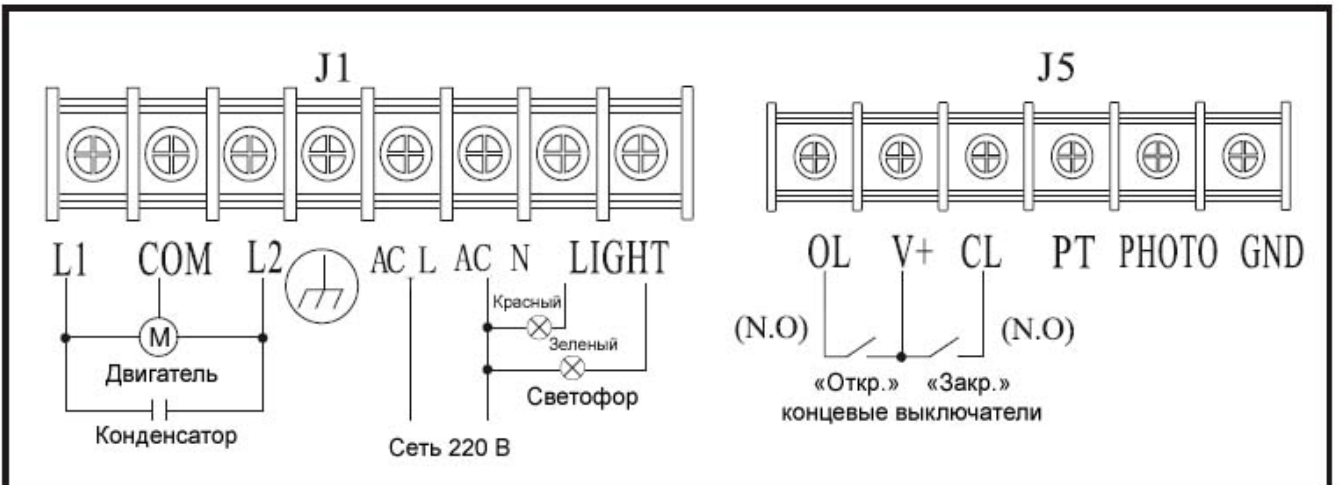
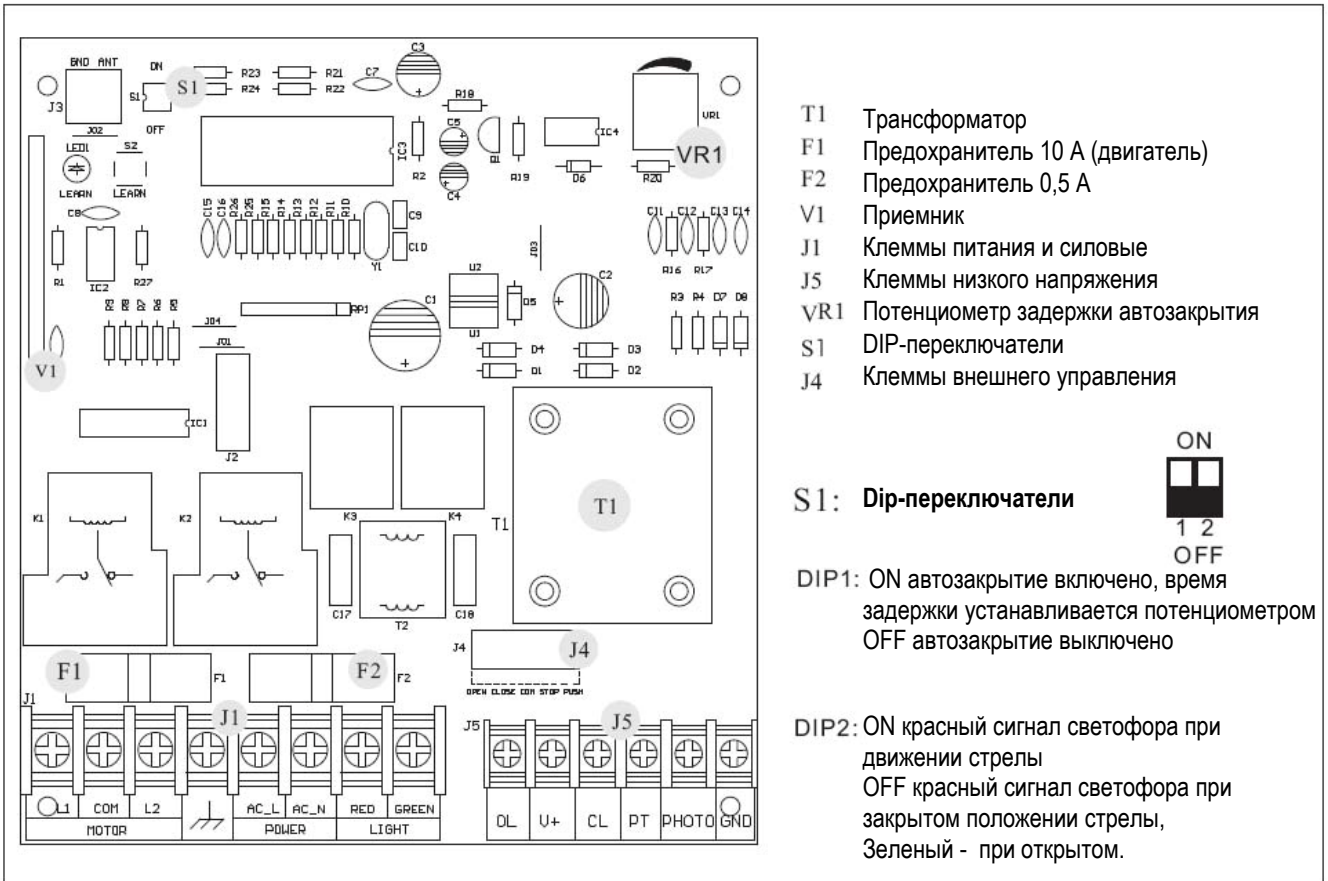


Рис.6

Электрическая схема (двигатель переменного тока)



Элементы безопасности

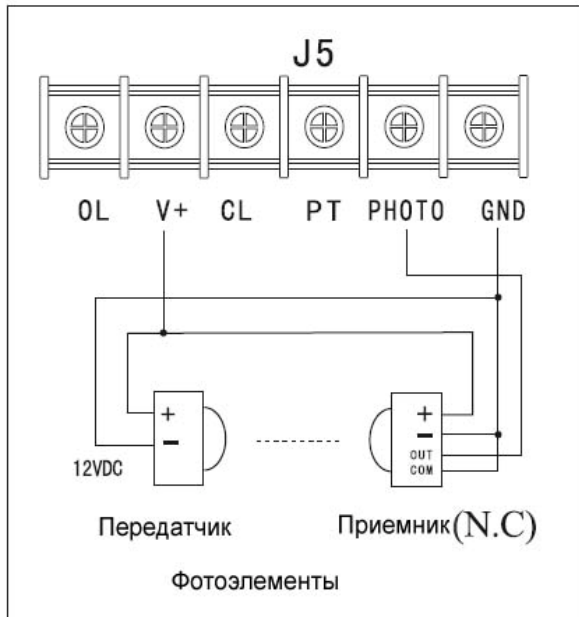
1. Фотоэлементы (нормально замкнутые контакты)

- Если стрела закрывается, прерывание инфракрасного луча между передатчиком и приемником фотоэлементов приводит к немедленной остановке стрелы и переходу в режим открывания.

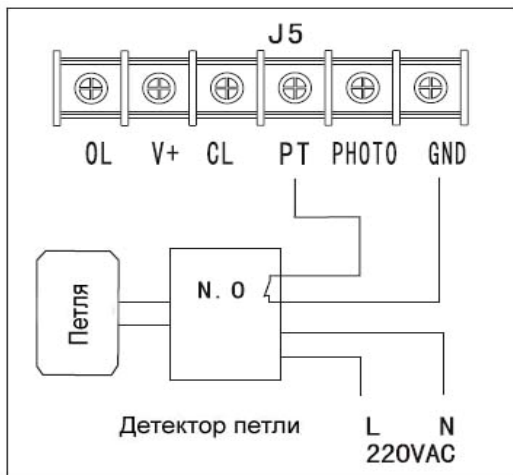
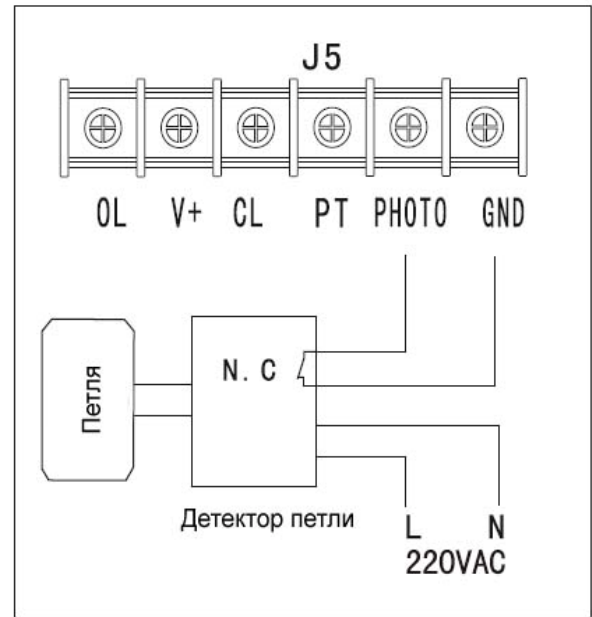
2. Индукционная петля (нормально замкнутые контакты)

- Если стрела закрывается, появление автомобиля над петлей приводит к немедленной остановке стрелы и переходу в режим открывания.
- Если стрела открывается, появление

- Если стрела открывается, прерывание инфракрасного луча между передатчиком и приемником фотоэлементов не приводит к остановке или изменению направления движения.



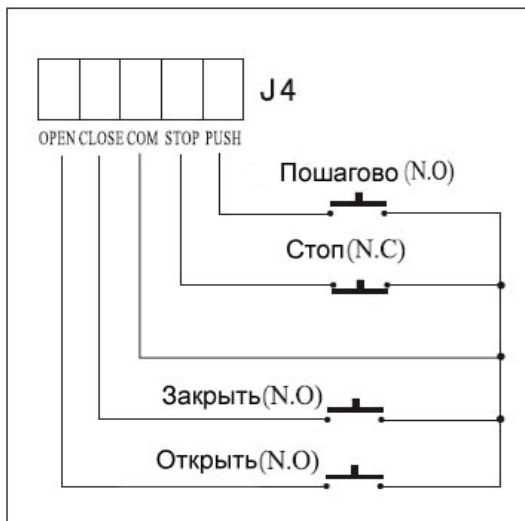
автомобиля над петлей не приводит к остановке или изменению направления движения.



3. Индукционная петля (нормально разомкнутые контакты – DIP-переключатель 1 в положении OFF)

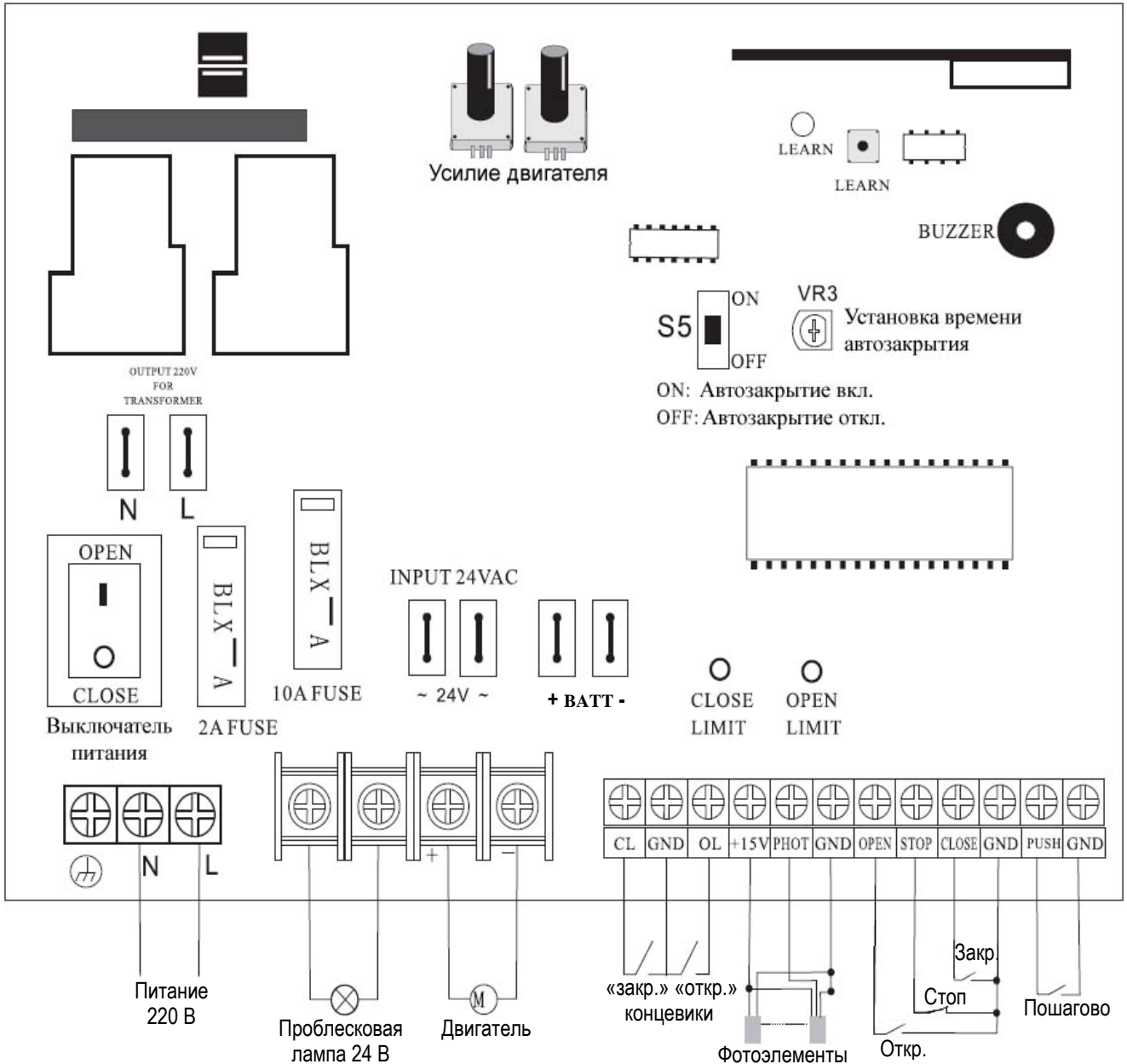
- Если автомобиль находится над петлей стрела остается открытой.
- Если автомобиля покинул зону над петлей, стрела немедленно закрывается.

Подключение внешних элементов управления



- При применении считывателя карт, он подключается между контактами «COM» и «OPEN».
- Контакт «PUSH» аналогичен кнопке пульта ДУ и выполняет функцию «Пошагово». Если стрела в положении «открыто», нажатие кнопки приводит к закрыванию. Если стрела в положении «закрыто», нажатие кнопки приводит к открыванию. Если стрела открывается, нажатие кнопки игнорируется. Если стрела закрывается, нажатие кнопки приводит к немедленному открыванию.
- Размыкание контактов «СТОП» приводит к немедленной остановке стрелы.

Электрическая схема (двигатель постоянного тока)



Установка кода пульта ДУ

Нажать и отпустить кнопку "LEARN", индикатор "LEARN" включится. Нажать и удерживать выбранную для управления кнопку на пульте ДУ до тех пор, пока индикатор "LEARN" не заморгает и выключится. Пульт ДУ запрограммирован. Остальные пульты запрограммировать подобным образом.

Удаление всех кодов ДУ

Нажать и удерживать кнопку "LEARN" до тех пор, пока индикатор "LEARN" не выключится. Все коды удалены.