

**HYUNDAI**  
POWER PRODUCTS

# **Lithium Jump Starter**

**with powerbank function and LED light**

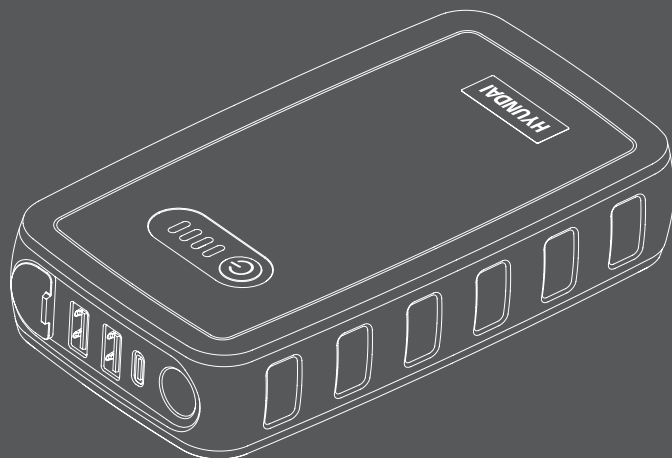
## **HYP 300 HYP 400 HYP 500**

---

**User manual**



**UA** Інструкція з експлуатації  
**Пусковий пристрій**





Виробник залишає за собою право на внесення змін в конструкцію, дизайн і комплектацію виробів. Зображення в інструкції можуть відрізнятися від реальних вузлів та написів на виробі.



Перед початком експлуатації уважно прочитайте посібник користувача.

# HYUNDAI

## ЗМІСТ

1. Примітки.....	3
2. Передмова .....	3
3. Технічні характеристики .....	4
4. Опис виробу.....	4
5. Комплектація.....	4
6. Загальний вигляд та складові частини.....	5
7. Інформація з безпеки.....	6
8. Інструкція із заряджання.....	7
9. Опис значень та символів.....	8
10. Робота з пристроєм.....	9
11. Догляд за пристроєм.....	12
12. Усунення несправностей.....	13
13. Технічне обслуговування .....	14

## ПРИМІТКИ

Серійний номер виробу HYUNDAI, розташований на виробі, містить інформацію про дату виробництва:

1. Рік виготовлення
2. Перша буква найменування моделі
3. Технічна інформація
4. Місяць виготовлення
5. Серійний номер

**24ST0600001**

1	2	3	4	5			

Розшифровка прикладу: виготовлено у червні 2024 року.

## ПЕРЕДМОВА

Дякуємо за придбання зарядно-пускового пристрою HYUNDAI.

Посібник користувача надає вичерпну інформацію про техніку безпеки, процедури обслуговування та експлуатації пускового пристрою HYUNDAI. Воно включає найактуальніші дані на момент друку. Проте, просимо врахувати, що можливі зміни, внесені виробником, які можуть бути відображені у цьому посібнику. Крім того, зображення та малюнки можуть відрізнятися від реального виробу. У разі виникнення проблем, будь ласка, зверніться до корисної інформації, розташованої наприкінці посібника.

Перед початком роботи з пристроєм рекомендується уважно ознайомитись з посібником користувача. Це допоможе уникнути можливих травм та пошкодження обладнання.

## ТЕХНИЧЕСКИЕ ХАРАКТЕРИСТИКИ

Пусковий пристрій	НУР 300	НУР 400	НУР 500
Ємність акумулятора, мАг.	8000	10600	12000
Пусковий струм, А	300	400	500
Піковий струм, А	600	800	1000
Рекомендований об'єм бензинового двигуна, л	6	8	
Рекомендований об'єм дизельного двигуна, л	3	4	
Функція Power Bank	Є		
Дисплей	LED		
Тип акумулятора	Літій-іонний полімерний		
Елемент живлення, шт.	4		
Вхід Туре-С, В/А	5/2		
Вихід USB 3.0, В/А	5/3, 9/2, 12/1.5		
Ліхтар	постійний / миготливий / SOS		

## ОПИС ВИРОБУ

### Особливості пускового пристрою HYUNDAI серії НУР

Це компактний і потужний пристрій для запуску автомобіля, що поєднує функції літій-іонного акумулятора і портативного зарядного пристрою. Залежно від обраної моделі, пусковий пристрій підходить для автомобілів із бензиновими двигунами об'ємом до 8 літрів та дизельними двигунами об'ємом до 4 літрів. Завдяки своїй мініатюрності пристрій легко поміщається в бардачок автомобіля, що робить його зручним у використанні в екстрених ситуаціях. Клеми пристрою оснащені інтелектуальною системою захисту від стрибків напруги, неправильної полярності та коротких замикань, що забезпечує безпечну експлуатацію як для водія, так і для самого пристрою.

Крім того, прилад має можливість зарядження електронних пристроїв, таких як мобільні телефони або планшети, а також вбудований яскравий світлодіодний ліхтар. Цей пристрій ідеально підходить для всіх типів автомобілів, включаючи позашляховики, фургони та мотоцикли.

Зарядно-пускові пристрої HYUNDAI проходять обов'язкову сертифікацію та відповідають вимогам технічних регламентів:

Технічний регламент безпеки машин (ПКМУ №62 від 30.01.2013);

Технічний регламент з електромагнітної сумісності обладнання (ПКМУ №1077 від 16.12.2015);

Технічний регламент низьковольтного електричного обладнання (ПКМУ №1067 від 16.12.2015);

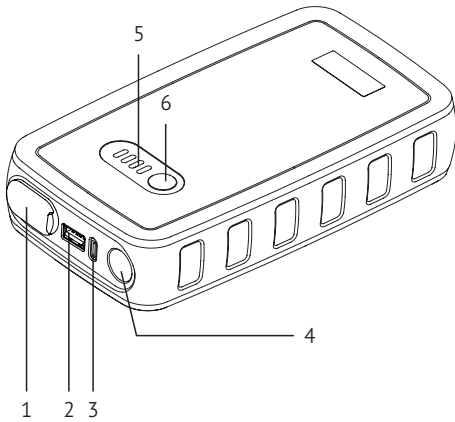
Технічний регламент обмеження використання деяких небезпечних речовин в електричному та електронному обладнанні (ПКМУ №139 від 10.03.2017);

## КОМПЛЕКТАЦІЯ

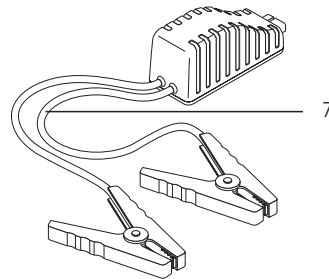
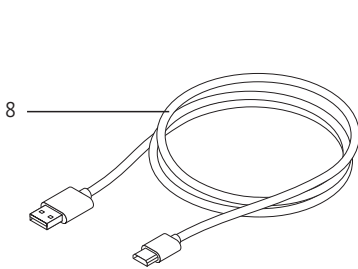
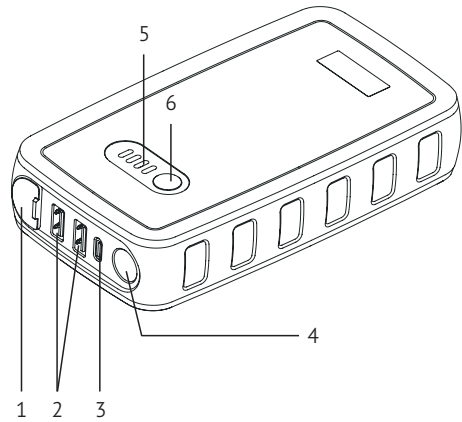
1. Зарядно-пусковий пристрій..... 1 шт.
2. Клеми системи стартера..... 1 шт.
3. USB/Туре-С кабель..... 1 шт.
4. Посібник користувача..... 1 шт.
5. Гарантійний талон..... 1 шт.
6. Упаковка..... 1 шт.

## ЗАГАЛЬНИЙ ВИГЛЯД ТА СКЛАДОВІ ЧАСТИНИ

### НУР 300



### НУР 400, НУР 500



Мал. 1

- 1 Порт з'єднання клем стартера
- 2 Порт з'єднання кабелю USB
- 3 Порт з'єднання кабелю Type-C
- 4 Ліхтар
- 5 LED індикатори
- 6 Кнопка вмикача
- 7 Клеми та адаптер стартера
- 8 USB/Type-C кабель

## ІНФОРМАЦІЯ З БЕЗПЕКИ



**Уважно вивчіть посібник користувача перед тим, як розпочати використання приладу.**

### Загальні положення

- Будь ласка, дотримуйтесь інструкцій, наданих виробником та продавцем, під час використання цього приладу.
- Не модифікуйте пристрій. Модифікації можуть призвести до пошкоджень, псування майна або травм. Неправильна експлуатація пристрою, відмінна від зазначених рекомендацій, звільняє виробника та продавця від відповідальності за будь-які наслідки.
- Автомобілі мають електричні та електронні системи, схильні до ризику пошкодження від високої напруги. Перед використанням перевірте сумісність акумулятора з пусковим пристроєм.
- Недотримання правил техніки безпеки може призвести до ураження електричним струмом, пожежі та/або травмування людей.
- Виконуйте вказівки щодо підключення та вимкнення проводів акумулятора.
- Прилад призначений лише для використання у побутових умовах.

### Вказівки з техніки безпеки



**Будь ласка, уникайте використання аксесуарів, не рекомендованих виробником. Вони можуть пошкодити пристрій та/або завдати шкоди людям. Використовуйте лише те приладдя, яке входить до комплексу Вашого пристрою.**

- Зберігайте прилад та його упаковку у недоступному для дітей місці.
- Не використовуйте прилад у вибухонебезпечній атмосфері, наприклад, у присутності легкозаймистих рідин, газів або пилу.
- Не використовуйте пристрій, якщо його пошкоджено внаслідок падіння або він має будь-які ознаки пошкодження.
- Заборонено користуватися зарядно-пусковим пристроєм із пошкодженими проводами.



*Перед виконанням будь-якого електричного підключення переконайтеся, що:*

*- Прилад та його компоненти справні.*

*- Напруга, вказана на таблиці з технічними характеристиками, відповідає Вашому електрообладнанню.*



**Забороняється розбирати пристрій. Для проведення ремонтних робіт звертайтеся до авторизованих сервісних центрів.**

### Перед початком роботи

- Використовуйте пристрій лише на автомобілях з напругою 12 В.
- Не накривайте пристрій під час роботи.
- Переконайтеся, що СИНІЙ штекер клем адаптера стартера повністю вставлений у порт підключення до пускового пристрою. В іншому випадку штекер може бути пошкоджений.
- Переконайтеся, що клеми пускового пристрою справні та правильно підключені! Якщо клеми забруднені або схильні до корозії, потужність пускового пристрою буде знижена.
- Переконайтеся, що хтось знаходиться в межах досяжності Вашого голосу або достатньо близько, щоб допомогти Вам у разі аварійної ситуації при роботі з акумуляторами.

**Ніколи не намагайтеся заряджати акумулятор із замороженим електролітом. Спочатку перемістіть його в тепле приміщення і заряджайте лише після того, як температура акумулятора досягне позитивного значення.**



### Особиста безпека при роботі з акумулятором

- Використовуйте захисні окуляри та спец. одяг під час роботи з кислотними акумуляторами.
- Під час роботи з кислотними акумуляторами переконайтеся, що Ви знаходитесь в зоні прямої видимості і готові прийти на допомогу в разі потреби.
- Тримайте воду і мило на випадок потрапляння кислоти в очі або на одяг.

*Негайно промийте очі або шкіру великою кількістю води з милом, якщо на них потрапила кислота. Терміново зверніться до лікаря.*

*Не торкайтеся очей та обличчя під час роботи з акумулятором. Мікрокраплі кислоти можуть потрапити у вічі чи шкіру. Якщо Ви відчули печіння – негайно промийте очі чи шкіру великою кількістю води з милом. Терміново зверніться до лікаря.*



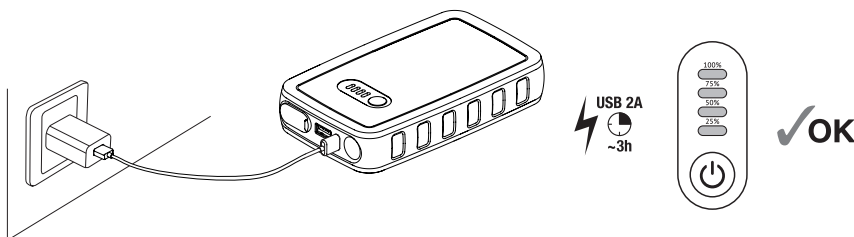
- Під час роботи з акумуляторами зніміть усі металеві предмети (кільця, годинники, браслети, ланцюжки тощо). Металеві предмети можуть викликати коротке замикання, завдати шкоди Вам та Вашому автомобілю. Сила струму при короткому замиканні є достатньою, щоб приварити металевий предмет!
- Будьте обережні, не кидайте металеві інструменти на батарею. Іскри, що виникають внаслідок короткого замикання, можуть спричинити вибух горючих газів!
- Усі роботи з акумуляторними батареями виконуйте у приміщеннях, що добре вентилуються.

**Ніколи не паліть і не використовуйте відкрите полум'я або іскристі прилади поблизу акумулятора, що заряджається. У процесі заряджання батареї виділяється вибухонебезпечний гримучий газ!**



## ІНСТРУКЦІЯ ІЗ ЗАРЯДЖАННЯ

- Вставте кабель USB/Type-C (8, мал. 1) у порт Type-C (3) пускового пристрою.
- Вставте USB-порт на кінці кабелю USB/Type-C (8) у адаптер мережі (не входить до комплекту).
- Підключіть адаптер до розетки 220-230В.
- При підключенні живлення чотири світлодіодні індикатори (5) почергово блимають.
- Чотири індикатори, що постійно горять, означають, що пристрій повністю заряджено.



**Не можна користуватись приладом, коли він знаходиться на зарядці. Заряджання літій-іонного акумулятора при невисокій температурі небезпечно. Не заряджайте пристрій при температурі нижче 0°C.**



## ОПИС ЗНАЧЕНЬ І СИМВОЛІВ



У цьому пристрої використовуються літій-іонні полімерні акумуляторні секції.



Ємність акумулятора. Цей показник залежить від вибраної моделі пускового пристрою.



Цей пристрій оснащений одним або кількома входами для кабелю Type-C з напругою 5В/3А, 9В/2А, 12В/1.5А.



Цей пристрій має функцію швидкого заряджання і може використовуватися як зовнішній акумулятор (Power Bank) для смартфонів та інших портативних пристроїв.



Пристрій працює в діапазоні від  $-20^{\circ}\text{C}$  до  $+55^{\circ}\text{C}$ , але для кращого результату зберігайте його при кімнатній температурі ( $0^{\circ}\text{C}$  -  $+40^{\circ}\text{C}$ ). Якщо Ви плануєте використовувати пристрій за низьких температур, найкраще попередньо залишити його в теплом місці, наприклад, у будинку або автомобілі.



Система захисту від стрибків напруги та короткого замикання гарантують безпеку Вашого автомобіля та самого пускового пристрою.



Система захисту від зворотної полярності гарантує безпеку Вашого автомобіля та самого пускового пристрою.



Пристрій може бути використаний як ліхтар.



Не допускайте контакту клем пристрою однієї з іншою! Якщо клем пристрою випадково стикаються, це може призвести до короткого замикання, пошкодження пристрою або навіть спалаху. Тому необхідно бути обережними і не допускати їх контакту.



Не заряджайте замерзлий акумулятор! Заряджання замерзлого акумулятора може призвести до його пошкодження та зниження ємності. Тому перед заряджання акумулятора необхідно переконатися, що він повністю розморозився та досяг кімнатної температури.



## РОБОТА З ПРИСТРОЄМ

### Використання як пусковий пристрій

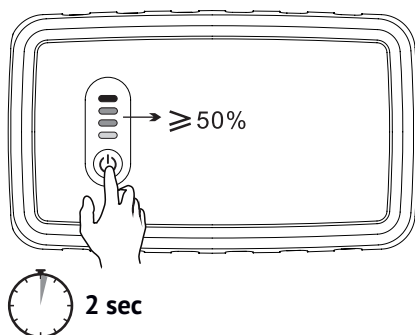
Перед запуском автомобіля за допомогою цього пристрою перевірте напругу акумулятора. Вона має становити 12В. Якщо напруга нижче 2В чи вище 16.8В, запуск неможливий.



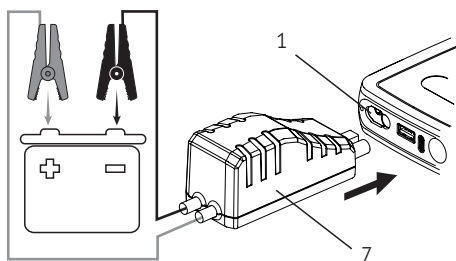
Зверніть увагу на правильність підключення позитивних та негативних контактів, щоб уникнути можливого пошкодження акумулятора.



- Натисніть і утримуйте кнопку вмикача (показано на малюнку нижче) протягом 2 секунд, щоб увімкнути пристрій.
- Перевірте, чи рівень заряду батареї перевищує 50%.



- Вставте адаптер клем стартера (7) у порт пускового пристрою (1).

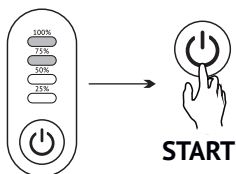


Убедитесь, что синий штекер адаптера полностью вставлен в порт пускового устройства. В противном случае синий штекер может быть оплавлен.

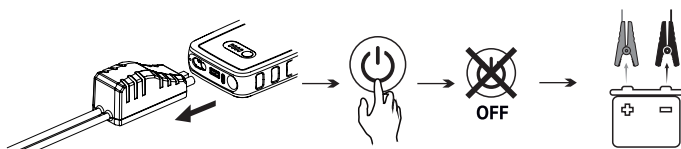


- Підключіть червоний (+) затискач до позитивного (+) полюса акумулятора.
- Підключіть чорний (-) затискач до металевої частини двигуна автомобіля або до негативної клеми акумулятора, як показано на малюнку вище.

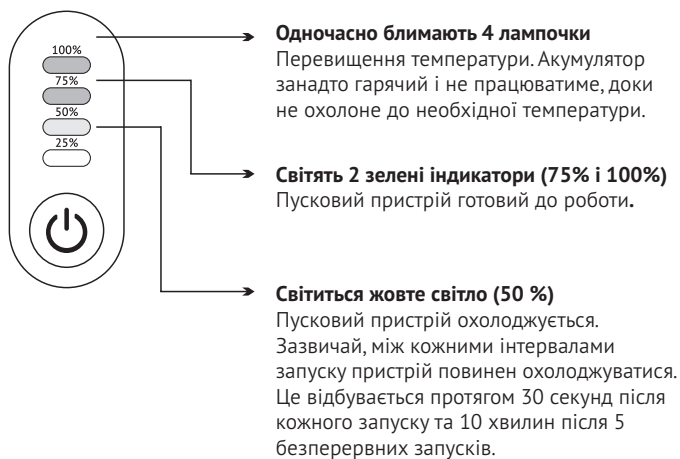
- Після завершення підключення загоряться два зелені індикатори (75% і 100%), вказуючи на коректність виконаних дій та готовність до роботи.



- Після успішного запуску двигуна спочатку від'єднайте адаптер клем стартера, вимкніть пусковий пристрій, а потім зніміть затискачі з акумулятора автомобіля.



### Як працює світлодіодний дисплей



### Важливо пам'ятати!

- У разі використання цього пристрою для запуску переконайтеся, що позитивне та негативне з'єднання правильні, інакше акумулятор може бути пошкоджений.
- Пусковий пристрій дозволяє виконати п'ять послідовних запусків із тридцяти секундним часом охолодження між кожним інтервалом та десятихвилинним часом охолодження після п'яти запусків.
- Мінімальна напруга пускового пристрою становить 2В. Якщо акумулятор вашого автомобіля повністю розряджений (менше 2В), пусковий пристрій не працюватиме..

## Використання як зарядний пристрій

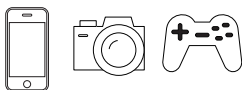
Наш продукт оснащений передовими технологіями швидкого заряджання, які дозволяють значно скоротити час, необхідний для повного заряджання пристрою.

Щоб скористатися цією функцією, необхідно виконати дві прості умови:

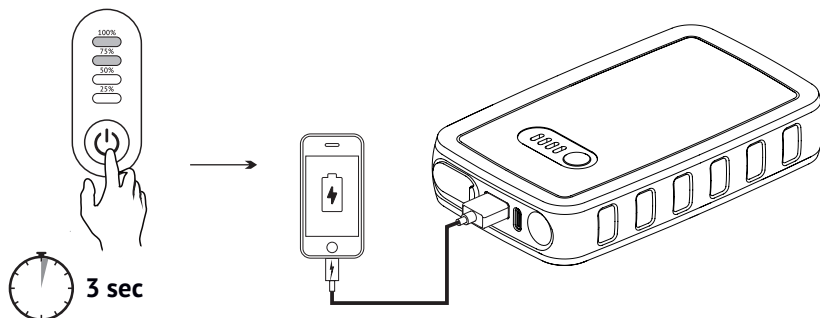
- Використовуйте оригінальний кабель для заряджання, що входить до комплекту постачання, або інші кабелі, що підтримують функцію швидкого заряджання.
- Переконайтеся, що пристрій підтримує функцію швидкого заряджання.

Дотримання цих простих рекомендацій дозволить максимально ефективно використовувати всі можливості пускового пристрою.

Пристрій пропонує різні варіанти виходу USB: 5V/3A, 9V/2A, 12V/1.5A, що забезпечує гнучкість у виборі оптимального режиму заряджання для різних пристроїв.



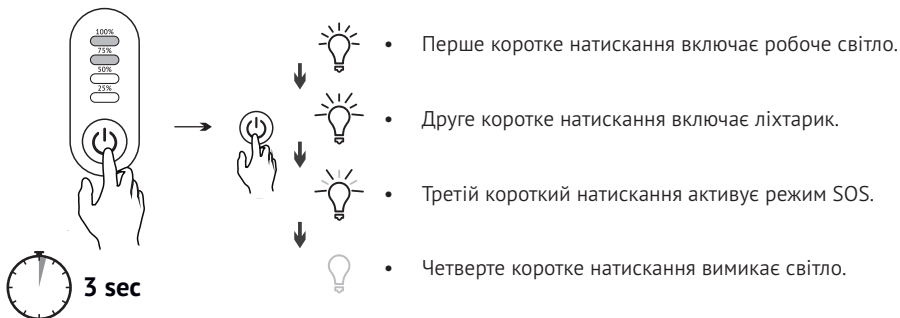
Щоб розпочати використання пристрою, виконайте такі кроки:



- Щоб увімкнути пристрій, натисніть і утримуйте кнопку вмикача протягом 3 секунд.
- Під'єднайте кабель USB до вихідного порту пристрою USB.
- Вихід USB буде автоматично вимкнений після завершення заряджання.
- Від'єднайте кабель USB від пристрою.

## Використання як ліхтар

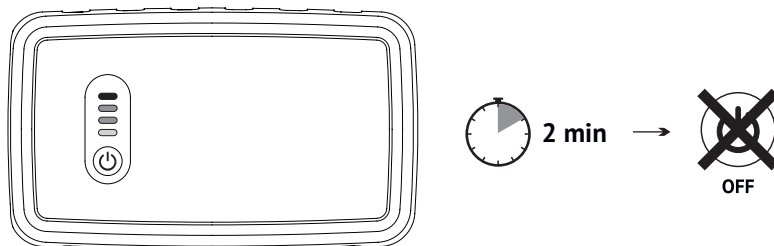
Увімкніть пристрій, утримуючи кнопку живлення протягом 3 секунд. Після цього Ви можете вибрати потрібний режим роботи, використовуючи короткі натискання:



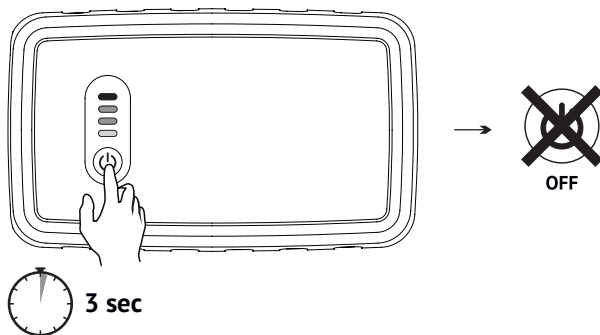
## Завершення роботи

### Як вимкнути пристрій

- Пристрій має функцію автоматичного вимкнення, яка спрацьовує, якщо не користуватися ним протягом 2 хвилин.



- Якщо Ви хочете вимкнути пристрій вручну, просто натисніть та утримуйте кнопку живлення протягом 3 секунд.



## Зберігання

Цей пристрій може працювати в широкому діапазоні температур від  $-20^{\circ}\text{C}$  до  $+55^{\circ}\text{C}$ , але для досягнення найкращих результатів ми рекомендуємо зберігати його при кімнатній температурі від  $0^{\circ}\text{C}$  до  $+40^{\circ}\text{C}$ . Якщо ви плануєте використовувати пристрій за низьких температур, найкраще попередньо залишити його в теплом місці, наприклад, у будинку або автомобілі. Це допоможе підвищити ефективність роботи акумулятора та продовжити термін його служби.

## ДОГЛЯД ЗА ПРИСТРОЄМ

Пусковий пристрій прослужить Вам довгі роки за дотримання простих правил догляду:

- Після кожного використання протирайте насухо клемі пускового пристрою. Краплі електроліту або експлуатаційних рідин автомобіля викликають швидко корозію металевих частин затискачів.
- При порушенні електричного контакту на клеммах пускового пристрою окислену площу клем необхідно зачистити.
- Для кращої роботи пристрою рекомендується обробляти клемі спеціальним контактним мастилом.
- Протирайте корпус пускового пристрою м'яким чистим матеріалом від будь-яких забруднень.

- Обережно повертайте дроти зарядного пристрою під час зберігання. Не допускайте використання зарядного пристрою у разі пошкодження шнурів. Заміну електричних шнурів виконуйте лише у авторизованих сервісних центрах.
- Зберігайте пусковий пристрій у сухому місці. Проникнення пари або вологи в корпус пристрою може призвести до виходу трансформатора з ладу.
- Не можна використовувати пусковий пристрій як джерело живлення.
- Зарядка літій-іонного акумулятора при низьких температурах небажана та може бути небезпечною.
- Для підвищення ефективності роботи акумулятора рекомендовано зберігати в приміщенні, якщо на вулиці прохолодно.

## УСУНЕННЯ НЕПОЛАДОК

Несправність	Можлива причина	Усунення несправності
<p>Почергово спалахує 1-й світлодіод і всі 4 світлодіоди.</p>	Внутрішня помилка	Не використовуйте прилад
<p>Почергово спалахує 2-й світлодіод і всі 4 світлодіоди.</p>	Внутрішня помилка	Не використовуйте прилад
<p>Почергово спалахує 3-й світлодіод і всі 4 світлодіоди.</p>	Температура <0°C. Не заряджайте пусковий пристрій.	Принесіть пусковий пристрій у тепле місце для заряджання.
<p>Почергово спалахує 4-й світлодіод і всі 4 світлодіоди.</p>	Внутрішня помилка	Переконайтеся, що адаптер, який використовується для заряджання пускового пристрою, має напругу >5В 1А. Якщо так, не використовуйте пристрій, оскільки можливий внутрішній збій. Якщо ні, замініть адаптер на новий, який >5В 1А, щоб знову зарядити пусковий пристрій.



## ТЕХНІЧНЕ ОБСЛУГОВУВАННЯ

Перед виконанням будь-яких робіт з технічного обслуговування переконайтеся, що пусковий пристрій вимкнено від джерела живлення. Виконуйте лише ті роботи з технічного обслуговування, які описані в інструкції з експлуатації.

З питань виконання інших профілактичних робіт звертайтеся до авторизованих сервісних центрів HYUNDAI. Повний список адрес ви зможете знайти на офіційному сайті:

[www.wizard-technics.com](http://www.wizard-technics.com)



**HYUNDAI**  
POWER PRODUCTS



[www.wizard-technics.com](http://www.wizard-technics.com)

KOTO Industry LLC, 817 S Main St, Las Vegas, NV, 89101, USA  
3041 W Horizon Ridge Pkwy Suite 170 Henderson, NV 89052, USA

Імпортер в Україні:

ТзОВ «Візард Технікс», 03026, Україна, м. Київ, Столичне шосе 100  
ТзОВ «Енерджі Сорс», 03045, Україна, Київ, вул. Новопирогівська, 56

Made in PRC / Виготовлено в КНР

Licensed by Hyundai Corporation Holdings, Korea