

ИНСТРУКЦИЯ ПО ЭКСПЛУАТАЦИИ СЕРИЯ "FILTER MAX"

Модели: MFS17 (88012626), MFS20(88012627),
MFS24(88012628), MFS27A(88012629),
MFS27(88012630), MFS31A(88012631),
MFS31 (88012632), MFS35(88012633)

Емаух "Filter Max" представляет собой высокопроизводительный антикоррозийный фильтр с высокими эксплуатационными характеристиками. Фильтр прост в установке и эксплуатации, требует минимального участия пользователя. "Filter Max" предназначен для механической очистки воды в бассейнах.



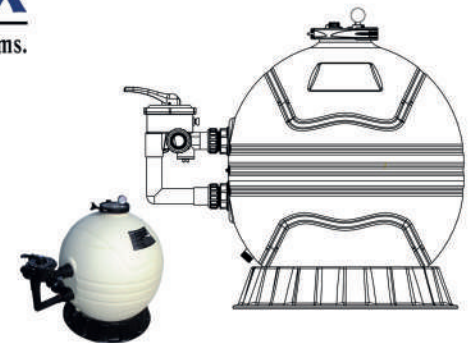
Перед установкой фильтра внимательно ознакомьтесь с инструкциями данного руководства. Сохраните данное руководство для дальнейшего пользования.

Принцип работы

Для удаления частиц грязи из воды фильтр использует специальный песок. Фильтрационный песок выполняет роль наполнителя фильтра и загружается в фильтрационный бак. Вода из бассейна, которая содержит частицы грязи, проходя по трубопроводу, всасывается через фильтр. Проходя через фильтр, частицы грязи, задерживаются и фильтруются песочной подушкой. Очищенная вода возвращается на дно фильтрационной емкости и через регулирующий клапан попадает в трубопровод. Процесс повторяется постоянно в автоматическом режиме. Процесс очистки и циркуляции воды осуществляется в этой последовательности. Постепенно грязь аккумулируется в фильтрационной емкости. Давление в емкости увеличивается, что ведет к сопротивлению потока воды. Это означает, что необходимо провести обратную промывку фильтра. Указанием на необходимость очистки фильтра являются показания датчика давления. Обратная промывка необходима, когда давление поднимается на 0,3±0,4 Бар относительно первоначального.

Все переключения крана производятся при выключенном насосе.

Чтобы выполнить обратную промывку фильтра, необходимо повернуть ручку клапана в положение «Backwash». Поток воды сменит направление и вода направится из дна емкости вверх через песок, сбрасывая грязь и мусор в дренажную линию.



Продолжительность обратной промывки зависит от степени загрязнения фильтра. Следить за состоянием воды можно через смотровое окно. Обратная промывка должна длиться не менее двух минут. После окончания обратной промывки фильтр необходимо выставить в режим «Rinse» и затем снова в «Filter». Для этого необходимо повернуть ручку регулирующего клапана в соответствующее положение.

Установка

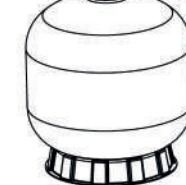
Вам потребуются следующие инструменты: отвертка и уплотнитель соединения пластиковой трубы.

Фильтр устанавливается как можно ближе к бассейну, но не ближе 1,5 м. Поместите фильтр на твердую ровную поверхность, желательно в сухом затененном и хорошо проветриваемом месте. Перед установкой примите во внимание следующее: положение всасывающего, обратного и сливного соединений. Доступ для выполнения промывочных работ и обслуживания: защита от солнца, дождя, брызг и так далее. Дренаж фильтрационной емкости. Вентиляция и защита двигателя.

1. Установите пустую емкость.
2. Наполните емкость водой на 1/3 так, чтобы отводы труб были полностью залиты. Это поможет защитить отводы труб от повреждений при заполнении фильтра.

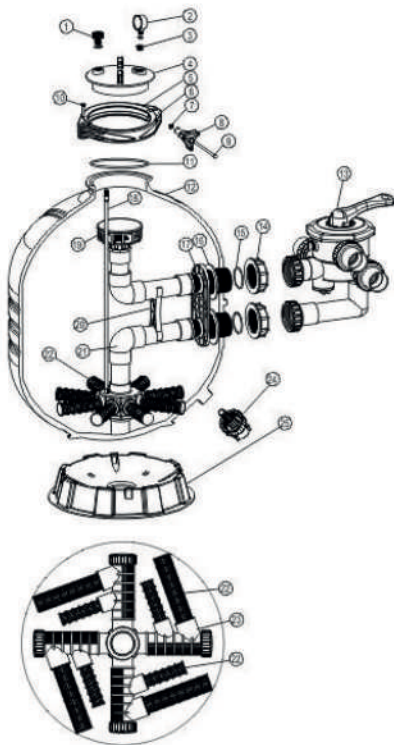
MFS17/MFS20/MFS24/MFS27A/MFS27/
MFS31A/MFS31/MFS35

1. Воронка для песка
2. Отверстие в фильтрационной емкости
3. Налейте воду так, чтобы дюзы находились в воде. Насыпьте песок.



Комплектация фильтра серии MAX

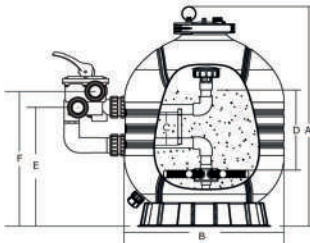
1. Воздушный клапан
2. Манометр
3. Фитинг манометра
4. Крышка (прозрачная)
5. Хомут (левый)
6. Хомут (правый)
7. Гайка
8. Пятиугольная гайка
9. Винты
10. Штифт
11. Уплотнительное кольцо
12. Фильтрационная емкость
13. Муфта (см. таблицу)
14. Фитинг
15. Уплотнительное кольцо
16. Ограничитель
17. Фитинг
18. Вентиляционная труба
19. Комплектующая деталь
20. Распорка
21. патрубок
22. Дюзы
23. стакан
24. Дренажная пробка
25. Подставка



Технические характеристики

| МОДЕЛЬ | MFS17 | MFS20 | MFS24 | MFS27A | MFS27 | MFS31A | MFS31 | MFS35 |
|--|----------|----------|----------|----------|----------|----------|----------|----------|
| КОД | 88012626 | 88012627 | 88012628 | 88012629 | 88012630 | 88012631 | 88012632 | 88012633 |
| Эффективная площадь фильтрации (м2) | 0.14 | 0.20 | 0.28 | 0.36 | 0.39 | 0.47 | 0.47 | 0.61 |
| Максимальная пропускная способность (LPM) | 125 | 175 | 238 | 325 | 325 | 373 | 373 | 515 |
| Максимальная пропускная способность (м3/ч) | 7.5 | 10.5 | 14.3 | 19.5 | 20.3 | 22.4 | 24.7 | 30.9 |
| Циркуляция воды – 8 часов | 15840 | 22176 | 30202 | 41184 | 42874 | 47309 | 52166 | 65261 |
| Циркуляция воды – 10 часов | 19800 | 27720 | 33752 | 51480 | 53592 | 59136 | 65208 | 81576 |
| Циркуляция воды – 12 часов | 23760 | 33264 | 45302 | 61776 | 64310 | 70963 | 78250 | 97871 |
| Требуемое количество песка (кг) | 40 | 70 | 125 | 185 | 185 | 320 | 320 | 430 |
| A (мм) | 670 | 760 | 825 | 946 | 946 | 968 | 968 | 1086 |
| B (мм) | 425 | 500 | 600 | 675 | 675 | 775 | 775 | 875 |
| C (мм) | 125 | 125 | 125 | 125 | 220 | 125 | 220 | 220 |
| D (мм) | 195 | 225 | 280 | 300 | 300 | 370 | 370 | 440 |
| E (мм) | 354.5 | 396.3 | 429.5 | 480 | 527.5 | 505.5 | 553 | 609 |
| F (мм) | 417.5 | 549.3 | 492.5 | 543 | 590.5 | 568.5 | 609 | 695 |

Фракция песка: 0,5 ± 0,8 мм



- Насыпьте рекомендованное количество песка в емкость, убедившись, что центральная труба осталась на месте и в центральном положении.
- Выровняйте поверхность песка.
- Снимите крышку.
- Аккуратно удалите все частицы песка с монтажной поверхности.
- Поместите уплотнительное кольцо в канавку на емкости.
- Аккуратно опустите крышку.
- Поместите хомут вокруг емкости. Зафиксируйте болтом.
- Постучите по зажиму резиновым молотком.
- Затяните болт до упора. Не перетягивайте резьбу.

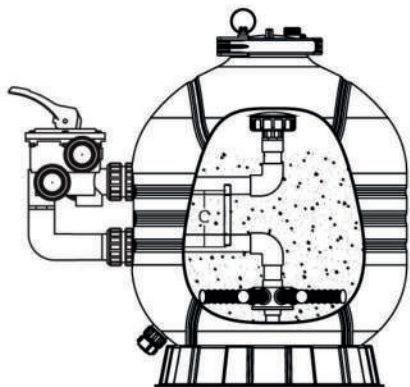
рис.3. Установка хомута

Внутреннюю поверхность хомута смазать пластичной смазкой, для более качественного соединения поступать резиновым молотком и затянуть винты.



- Установите датчик давления в резьбовое отверстие на клапане.
- Установите соединительные муфты.
- Соедините насос с резьбовым отверстием крана с отметкой «PUMP».
- Соедините обратную трубу с отверстием крана с отметкой «RETURN».
- Соедините сливную трубу с резьбовым отверстием крана с отметкой «WASTE».

Стандартная установка



- Чтобы предотвратить утечку воды, убедитесь, что все соединения герметичны.
- Перед включением насоса и начала процесса фильтрации настоятельно рекомендуется ознакомиться с инструкцией к насосу.

18. Перед включением насоса и начала процесса фильтрации настоятельно рекомендуется ознакомиться с инструкцией к насосу.

Запуск

- Убедитесь, что фильтрационная емкость наполнена достаточным количеством песка, все соединения выполнены должным образом и герметичны.
- Поверните ручку крана в положение "Backwash". Перед поворотом опустите ручку вниз.
- Запустите насос согласно инструкции (убедитесь, что напорная и обратная линии открыты).
- Как только вода из сливной линии пойдет равномерным потоком, начните отсчет времени. Через две минуты выключите насос. Рекомендуется изначально промыть фильтр обратным потоком, чтобы удалить из песка грязь или мелкие частицы.
- Выключите насос и установите кран в положение "RINSE". Запустите насос и оставьте его работать 30-60 секунд, пока вода не очистится. За процессом очистки можно следить через смотровое стекло. Выключите насос, установите кран в положение "FILTER" и перезапустите насос. Теперь фильтр работает в нормальном режиме, очищая воду от грязи.
- Снимите показания с датчика давления. Они пригодятся вам в дальнейшем. Показания могут отличаться в зависимости от параметров бассейна.
- Отрегулируйте всасывающий и обратный клапаны до получения нужного потока воды. Проверьте систему и фильтр на протечки, а соединения на герметичность.

ПРИМЕЧАНИЕ: Во время первичной очистки воды может потребоваться тщательная промывка обратным потоком по причине сильной загрязненности воды.

ВАЖНО: чтобы не допустить излишнее напряжение в трубопроводе и кране, перед сменой положения крана всегда выключайте насос. Чтобы избежать повреждения насоса и фильтра и обеспечить нормальную работу системы, регулярно производите чистку сетчатого фильтра насоса и корзины скиммера.

Функции 6-ти позиционного крана:

FILTER – обеспечивает нисходящий поток через фильтрационную подушку. Данное положение крана может быть использовано для отсасывания грязи.

BACKWASH – обеспечивает восходящий поток через фильтрационную подушку, которая удаляет грязь из песка и сбрасывает ее через сливное отверстие.

WASTE – откачивает воду из бассейна и позволяет потоку воды миновать фильтр, попадая сразу в сливное отверстие. Данное положение крана может быть использовано для отсасывания больших количеств грязи.

RECIRCULATE – циркуляция воды в системе в обход фильтра.

RINSE – обеспечивает нисходящий поток воды для очистки фильтрационной подушки от оставшейся грязи, которая затем сбрасывается через сливное отверстие.

CLOSED – не допускает обратное течение воды из бассейна. Используется при обслуживании насоса.

При ПОДГОТОВКЕ К ЗИМЕ нужно установить ручку крана в положение между RINSE и FILTER. Это позволит запустить или выпустить воздух из емкости при осушении или заливке. Используется только при выключенном насосе.

Осушение бассейна

Легкая почва: установите кран в положение FILTER.
Тяжелая почва: установите кран в положение WASTE.

Подготовка к зиме

Перед подготовкой фильтра к зиме необходимо провести обратную промывку фильтра. Чтобы фильтрационная подушка прошла тщательную очистку, прогон воды обратным потоком должен длиться не менее 3 минут.

- Осушите фильтрационную емкость, сняв сливную крышку в нижней части фильтрационной емкости. На зиму крышка должна быть снята.
- Установить ручку крана в положение между RINSE и FILTER. Это позволит поднять ручку и слить воду, запустив воздух в емкость.
- Снимите датчик давления с крана и храните его внутри помещения.
- Осушите насос и подготовьте его к зиме, придерживаясь инструкций к насосу.
- Все ремонтные работы должны проводиться во внесезонное время. Не откладывайте работу на следующий сезон.

Устранение неисправностей

ПЕСОК ПОПАДАЕТ В БАССЕЙН

Песок мелкой фракции. Слишком высокая скорость потока. Образования кальция в песочной подушке. Повреждения отвода трубы. Не закреплена центральная труба. Слишком много песка в фильтре. Не присоединен кран. В фильтре накопился воздух.

ПЕСОК ВЫХОДИТ ИЗ ОБРАТНОГО ПРОМЫВОЧНОГО ШЛАНГА

Слишком высокая скорость потока. Слишком много песка в фильтре.

НАРУШЕНА ФИЛЬТРАЦИЯ

Грязная вода. Песок неправильной фракции. Слишком мало песка. В фильтре присутствуют водоросли. Чрезмерная загрязненность бассейна. Образование кальция в песочной подушке. Частая эксплуатация бассейна. Скорость потока занижена или завышена. Слишком короткий цикл обратной промывки. Линия обратной промывки слишком короткая.

КОРОТКИЙ ФИЛЬТРАЦИОННЫЙ ЦИКЛ

Загрязнен фильтр. Песок неправильной фракции. Слишком мало песка. В фильтре присутствуют водоросли. Чрезмерная загрязненность бассейна. Образование кальция в песочной подушке. Частая эксплуатация бассейна. Скорость потока занижена или завышена. Слишком короткий цикл обратной промывки. Каналы расположены низко. Адаптер противотока имеет неправильное положение. Каналы находятся в песке.

ТЕЧЕТ ФИЛЬТР

Повреждена емкость. Сливная пробка не герметична. Повреждено уплотнительное кольцо крана/емкости.

ТЕЧЕТ КРАН

Ручка не закреплена должным образом. Повреждено уплотнительное кольцо крана/емкости. Повреждено уплотнительное кольцо клапанной крышки.

ПОТЕРЯ ВОДЫ В БАССЕЙНЕ

Протекает кран. Протекает бассейн или труба.

ВЫСОКОЕ ДАВЛЕНИЕ В ФИЛЬТРЕ

Фильтр загрязнен. Образование кальция в песочной подушке. Обратная линия слишком короткая.

НИЗКОЕ ДАВЛЕНИЕ В ФИЛЬТРЕ

Кран неправильно установлен. Слишком низкая скорость насоса (засорился). Утечка воздуха в насосную камеру.

ПРИМЕЧАНИЕ: Если не удалось решить проблему ни одним из вышеуказанных способов, свяжитесь с дилером в вашем регионе.

РУКОВОДСТВО ПО УРОВНЮ ХИМИИ В БАССЕЙНЕ

| ПРЕДПОЛАГАЕМЫЙ УРОВЕНЬ ХИМИИ В БАССЕЙНЕ | ТРЕБУЕМОЕ ДЕЙСТВИЕ ДЛЯ КОРРЕКТИРОВКИ УРОВНЯ ХИМИИ | |
|---|---|--|
| | ПОВЫСИТЬ | ПОНИЗИТЬ |
| pH - 7,2 - 7,6 | Добавить кальцинированную соду | Добавить соляную кислоту или гидросульфат натрия |
| Общая щелочность - 100-130 ppm | Добавить бикарбонат натрия | Добавить соляную кислоту |
| Хлор (нестабилизированный) - 0,3-1,0 ppm | Добавить хлор | Не следует предпринимать никаких действий. Хлор растворится в воде самостоятельно |
| Хлор (стабилизированный) - 1,0-0,3 ppm | Добавить хлор | Не следует предпринимать никаких действий. Хлор растворится в воде самостоятельно |
| Хлор! Нестабилизированный! - 40-70 ppm (циануровая кислота) | Добавить стабилизатор | Разбавление. Частично слейте воду с бассейна и наполните чистой водой, которая не обрабатывалась циануровой кислотой |