

# ETIMAT S4 3p C63



## Особливості

Артикул	001910336
Назва	ETIMAT S4 3p C63
Категорія	Автоматичний вимикач
Призначення	Автоматичний вимикач
Вимикаюча здатність (кА)	4,5
Характеристика спрацювання	C
Номинальний струм (А)	63
Номинальна напруга (В)	240/415
Кількість полюсів	3
Номинальна частота (Hz)	50...60
Стандарт	EN 60898-1, IEC 60898-1, IEC 60947-2
Номинальний перетин	1...25
Тип напруги	AC
Номинальна імпульсна напруга $U_{imp}$ (kV)	4

[Сторінка продукту](#) 

## Інша документація

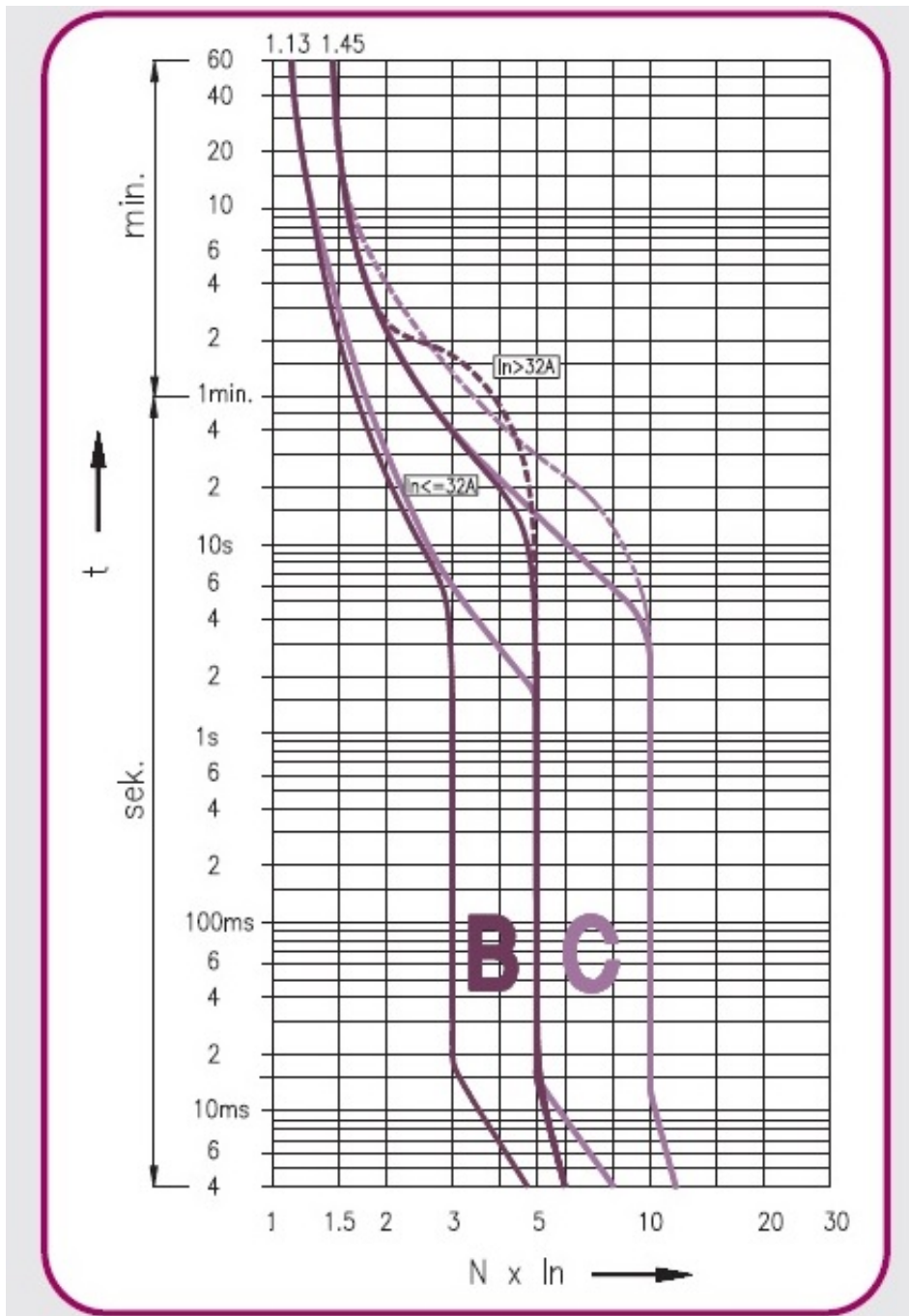


[Каталог](#)

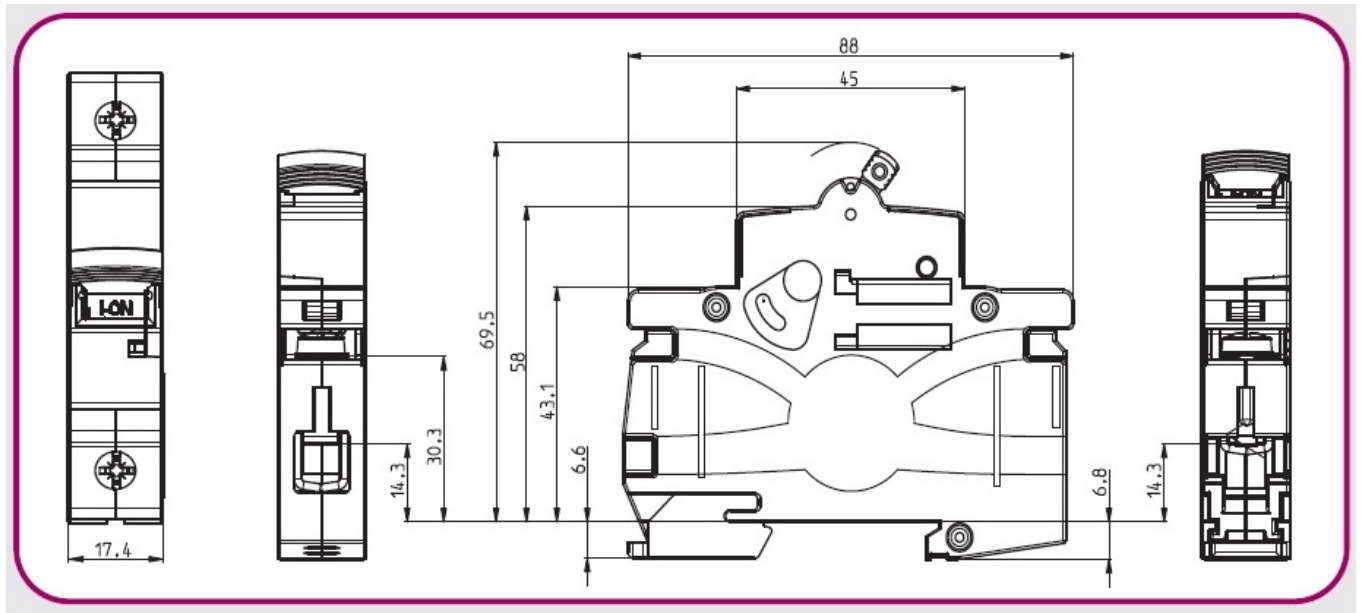
## ETIM міжнародна класифікація

Класифікація	EC000042
Категорія	Автоматические выключатели
Кількість тримачів запобіжника типу NH	3
Отключающая способность по EN 60898	4,5
Характеристика спрацьовування	C
Кількість полюсів	3
Кількість захищених полюсів	3
Номінальний струм	63
Номінальна напруга	240/415
Номінальна напруга ізоляції U <sub>i</sub>	440
Номінальна імпульсна напруга	4
Номінальна відключаюча здатність при короткому замиканні I <sub>cu</sub> IEC 60898 при 230 В	4,5
Номінальна відключаюча здатність при короткому замиканні I <sub>cu</sub> IEC 60898 при 400 В	4,5
Номінальна відключаюча здатність при коротк. замиканні I <sub>cu</sub> IEC 60947-2 при 230В	6
Номінальна відключаюча здатність при коротк. замиканні I <sub>cu</sub> IEC 60947-2 при 400В	6
Тип напруги	Змінний струм (AC)
Принцип дії	50...60
Клас струмообмеження	3
Для прихованого монтажу	1
Категорія перенапруги	3
Ступінь забруднення	2
Можлива додаткова комплектація	1
Кількість модулів	3
Глибина вбудовування	69,5
Ступінь захисту IP	IP20
Температура навколишнього середовища при експлуатації з	-40...70
Поперечний перетин багатодротового (гнучкого) провідника, що підключається	1...25
Перетин підключеного однодротяного провода	1...25

# Характеристики



# Креслення



## Позначення / Підключення

