

# EFI6-P2 AC 63/0.03



## Особливості

Артикул	002061253
Назва	EFI6-P2 AC 63/0.03
Категорія	Диф.реле (ПЗВ)
Номинальний струм (A)	63
Тип	AC
Номинальний струм витоку (A)	0,03
Тип струму	AC
Номинальна напруга (В)	240
Спосіб монтажу	ТН 35
Глибина (мм)	68
Кількість полюсів	1+N
Ступінь захисту IP	IP20
Номинальна частота (Hz)	50/60
Стандарт	IEC/EN 61008
Номинальний перетин	1-25
Номинальний диференційний струм IDn (mA)	0.03
Час відключення	Без затримки
Номинальний струм короткого замикання Inc (kA)	6

Сторінка продукту

## Інша документація

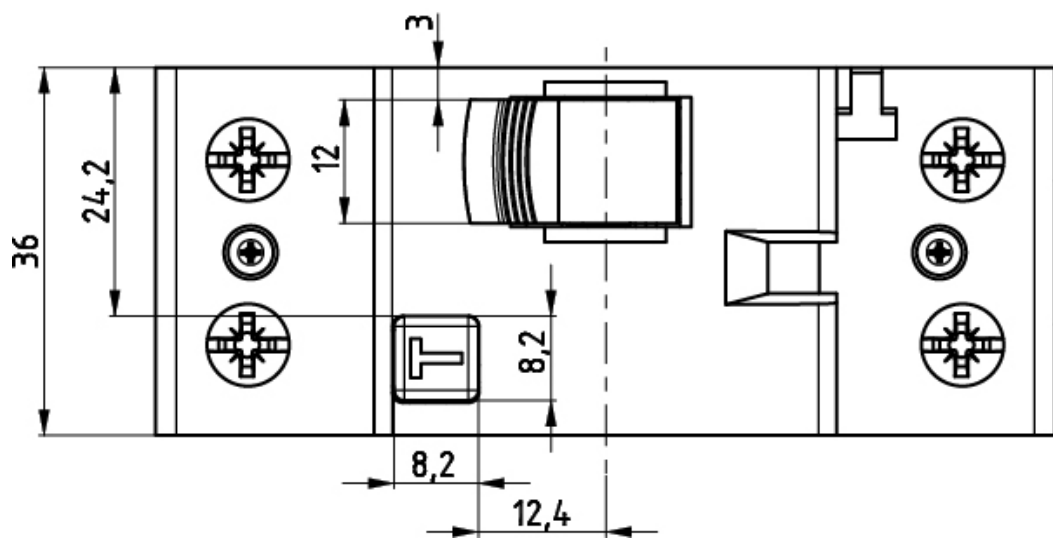
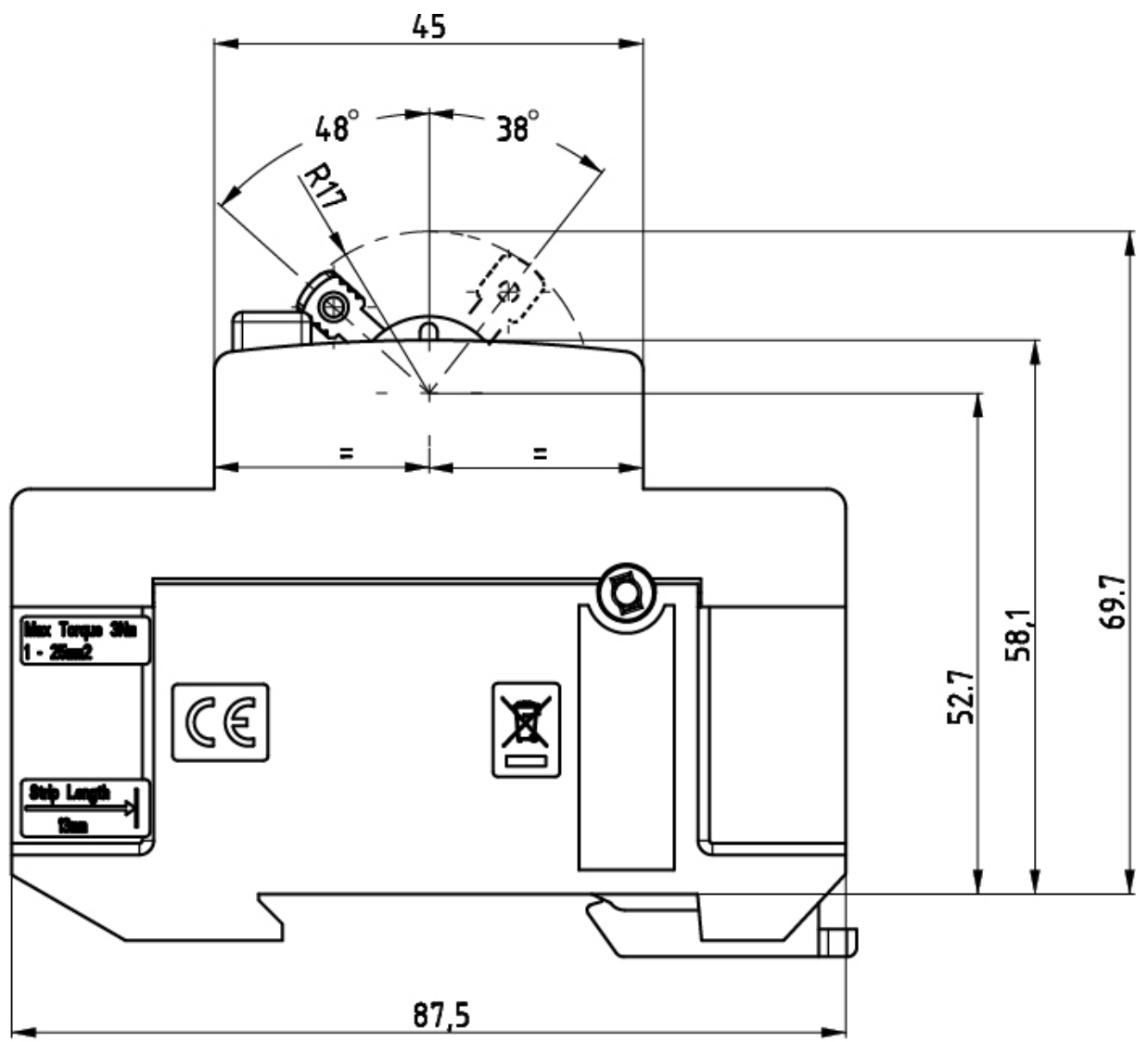


Каталог  
3D Модель  
Інструкція

## ETIM міжнародна класифікація

Класифікація	EC000003
Категорія	Дифференциальный выключатель (УЗО)
Кількість тримачів запобіжника типу NH	1+N
Принцип дії	50/60
Кількість полюсів	2
Номінальна напруга	230/240V
Номінальний струм	63A
Номінальний струм витоку	0,03mA
Номінальна напруга ізоляції $U_i$	440V
Номінальна імпульсна напруга	6kV
Спосіб монтажу	На DIN рейку
Тип по струму витоку	Змінний струм (AC)
Селективний захист	
З короткочасної затримкою відключення	
Відключаюча здатність при короткому замиканні ( $I_{cw}$ )	6kA
Стійкість до імпульсів струму	0,4kA
Частота	50/60 Гц
Можлива додаткова комплектація	1
Ступінь захисту IP	IP20
Кількість модулів	2
Глибина вбудовування	68mm
Температура навколишнього середовища при експлуатації	-25...55°C
з	
Поперечний перетин багатодротового (гнучкого) провіду, що підключається	1-25mm <sup>2</sup>
Перетин підключеного однодротяного провода	1...25mm <sup>2</sup>

# Креслення



## Схема підключення

