

ПОСІБНИК З МОНТАЖУ

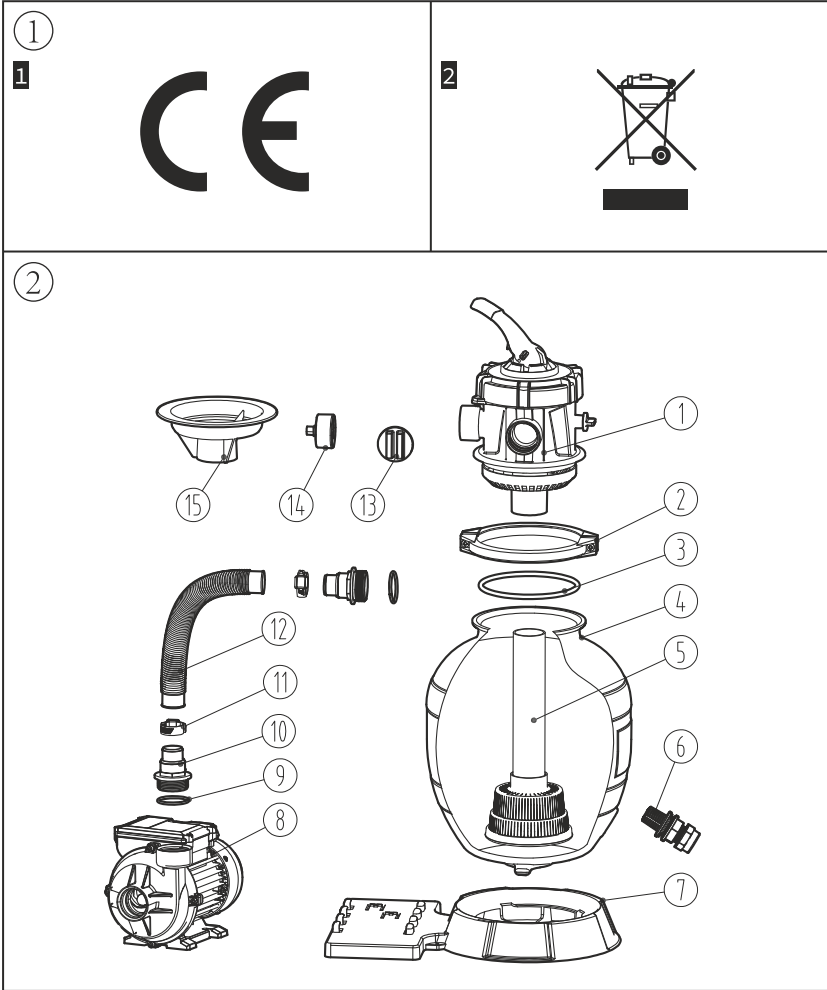
СИСТЕМА ПІСОЧНИХ ФІЛЬТРІВ AQUAVIVA LAGOON

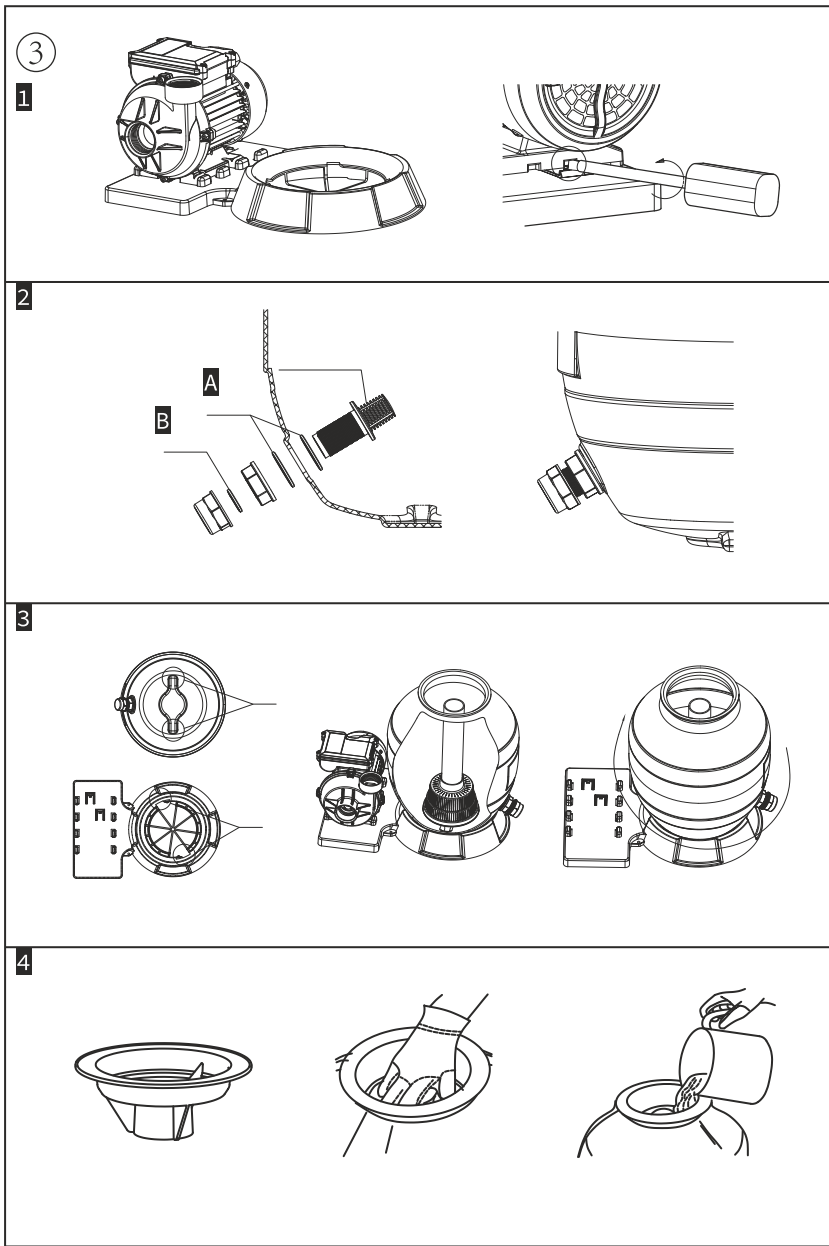


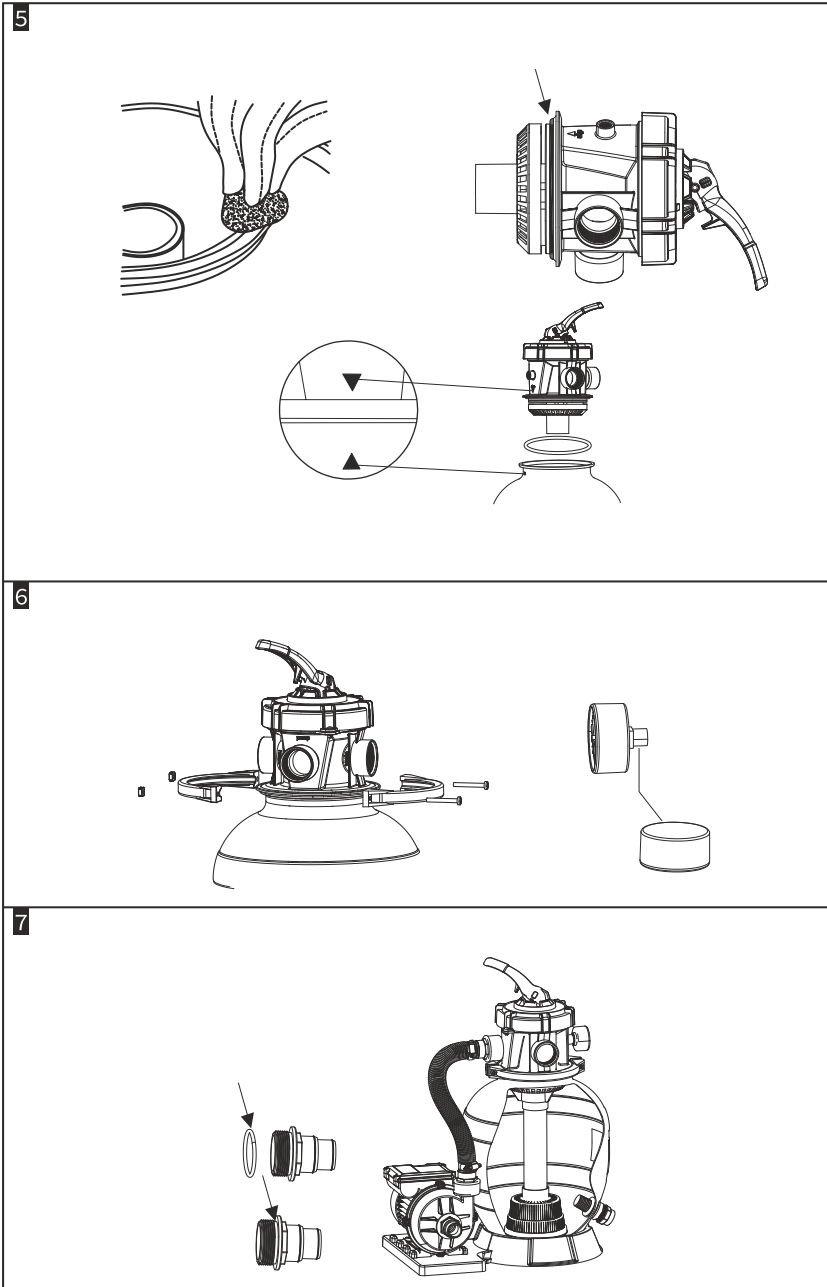


**ПЕРШ НІЖ РОЗПОЧИНАТИ ЕКСПЛУАТАЦІЮ ПРИСТРОЮ, УВАЖНО
ВИВЧИТЬ ЦЕЙ ПОСІБНИК. НЕ ВИКИДАЙТЕ ЙОГО.**

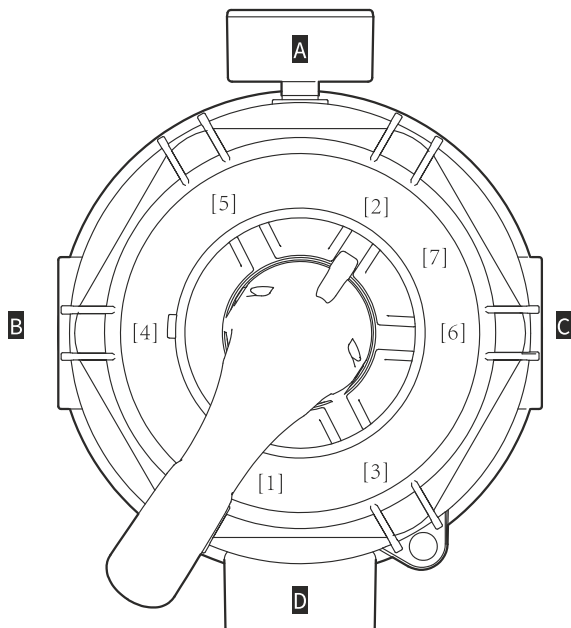
**ПЕРЕД УВІМКНЕННЯМ ПРИСТРОЮ ПЕРЕКОНАЙТЕСЯ, ЩО МОНТАЖ
ВИКОНАНО ВІДПОВІДНО ДО ЦИХ ІНСТРУКЦІЙ. У РАЗІ СУМНІВІВ
ЗВЕРНІТЬСЯ ДО МІСЦЕВОГО ДИЛЕРА.**



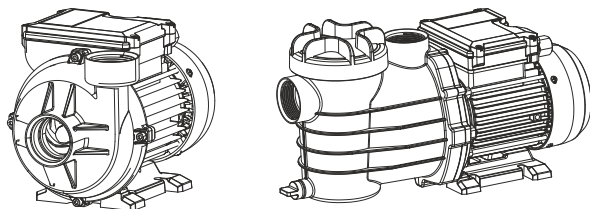




④



⑤



Роз'яснення символів

Див. малюнок 1

1. Обов'язкове маркування відповідності Європейського Союзу (ЄС).

2. Це маркування означає, що виріб не слід утилізувати разом з іншими побутовими відходами на території Європейського союзу. Зверніть увагу, що для утилізації цієї продукції передбачена система повернення та збору. Ця можливість надається безкоштовно. Коли ви відправляєте на переробку відходи електронного та електропобутового обладнання або батарейки/акумулятори, ви тим самим запобігаєте їхній утилізації через спалювання або вивезення на звалище. Таким чином, ви допомагаєте звести до мінімуму потенційний негативний вплив на здоров'я людини та навколишнє середовище. Відповідальна утилізація дає змогу розширити можливості повторного використання матеріальних ресурсів і уникнути потенційної шкоди для довкілля та здоров'я людей унаслідок неконтрольованої утилізації відходів.

Цей прилад не можна викидати як побутове або несортоване муніципальне сміття. Його необхідно збирати окремо. Утилізуйте пристрій відповідно до законодавства вашої країни про охорону навколишнього середовища. Зверніться до місцевої влади або дилера за консультацією щодо утилізації обладнання.

Застереження та особиста безпека

- Продукти, згадані в цьому посібнику, спеціально розроблені для попередньої фільтрації та рециркуляції води в басейнах для плавання і спа.
- Вони призначені для роботи з чистою водою за температури не вище 40° С.
- Монтаж слід виконувати відповідно до інструкцій з безпеки басейнів для плавання, зокрема стандарту HD 384.7.702, і спеціальних інструкцій для кожного об'єкта.
- Обов'язково дотримуйтесь необхідних правил для запобігання нещасним випадкам і для забезпечення вашої безпеки.
- Не вносьте жодних змін до насоса без дозволу виробника. Використання оригінальних запасних частин і приладдя, дозволених виробником, забезпечує високий рівень безпеки. Важливо: Виробник не несе відповідальності за шкоду і травми, спричинені використанням несанкціонованих запасних частин і приладдя.
- У процесі експлуатації деякі частини насоса піддаються можливому впливу електричного струму високої напруги. Під час проведення робіт з очищення та технічного обслуговування насоса або під'єданого до нього обладнання обов'язково відключайте їх від основного джерела живлення.
- Важливо! Переконайтеся, що роботи з монтажу та технічного обслуговування виконуються кваліфікованим і уповноваженим технічним персоналом. Крім того, фахівець мусить уважно прочитати інструкції з обслуговування та встановлення.
- При дотриманні інструкцій зі встановлення та обслуговування гарантується безпека експлуатації насоса протягом тривалого часу.
- У разі будь-яких пошкоджень або відсутності деталей зверніться по допомогу до служби технічної підтримки, до найближчого авторизованого дилера або технічного фахівця.
- Граничні значення, зазначені в технічній таблиці, не мають перевищуватися за жодних умов.
- Якщо шнур живлення пошкоджений, зверніться до виробника, авторизованого сервісного агента або кваліфікованого фахівця для його заміни.
- НЕ використовуйте насос, коли у воді перебувають люди.

⚠ УВАГА! Не торкайтеся отвору, коли насос під'єднано до джерела живлення. Ми не несемо відповідальності за травми або збитки, спричинені неправильним обслуговуванням.

- Важливо! Живлення насоса має здійснюватися за допомогою пристрою захисного вимкнення (ПЗВ) з номінальним залишковим робочим струмом не більше 30 мА.
- Не допускайте роботи фільтра всуху. Не експлуатуйте насос без води. Використання насоса без води призведе до його перегрівання під час роботи. Це також може стати причиною значного пошкодження насоса і фільтра, а також створить ризик опіків від гарячої води в системі.
- Завжди відключайте насос від електромережі перед виконанням робіт з технічного обслуговування, наприклад, перед очищенням фільтра.
- Даним приладом можуть користуватися діти віком від 8 років і старше, а також особи з обмеженими фізичними, сенсорними або розумовими здібностями або з недостатнім досвідом і знаннями тільки після проведення відповідного інструктажу або під наглядом відповідальної особи. Не дозволяйте дітям гратися з приладом. Діти не мають займатися чищенням і обслуговуванням приладу без нагляду дорослих.
- Коли насос не використовується, він має зберігатися в сухому місці.
- Пісочні фільтри призначені для роботи за температури води від 5 °С до 40 °С. НЕ експлуатуйте фільтр за межами цього діапазону, аби уникнути пошкоджень унаслідок впливу занадто низьких або високих температур.

⚠ УВАГА! Переконайтеся, що встановлення виконується уповноваженим персоналом або техніком. Крім того, фахівець мусить уважно прочитати ці інструкції перед встановленням. Примітка: Неправильно встановлене обладнання вийде з ладу, що може стати причиною серйозних травм користувача, а також пошкодження майна.

- Установку слід виконувати відповідно до інструкцій з безпеки плавальних басейнів і спеціальних інструкцій для кожного об'єкта.
- Примітка: Пролиті хімічні речовини і випаровування можуть пошкодити фільтр басейну/спа. Корозія може призвести до несправності фільтрів та інших частин обладнання, що може стати причиною серйозних травм або пошкодження майна.
- З метою безпеки не зберігайте хімікати для басейну поруч із фільтром і насосом.
- Якщо ви правильно дотримуєтеся інструкцій зі встановлення та експлуатації, безпеку роботи фільтра гарантовано.

- НЕ вносьте зміни у фільтр без дозволу виробника. Використання оригінальних запасних частин і аксесуарів, дозволених виробником, забезпечує високий рівень безпеки. Виробник і дилер не несуть відповідальності за шкоду і травми, спричинені використанням несанкціонованих запасних частин і аксесуарів.
- Не дозволяйте дітям користуватися цим пристроєм.
- У разі несправності зверніться до виробника або найближчого авторизованого дилера і досвідченого фахівця з обслуговування.
- Встановлюйте насос у безпечному місці, де виключена можливість затоплення.
- Цей фільтр працює під високим тиском. Під час виконання технічного обслуговування будь-якої частини системи фільтрації або в іншому випадку в систему може потрапити повітря. Повітря під тиском може призвести до зриву кришки, що спричинить важкі травми або навіть смерть. Аби уникнути потенційних ризиків, точно дотримуйтеся інструкцій.

Перелік запчастин

Див. малюнок 2

№ з/п	Опис
1	Клапан x 1
2	Фланцевий затискач x 1
3	Ущільнювальне кільце x 1
4	Бак фільтра x 1
5	Фільтр в зборі x 1
6	Зливна заглушка x 1
7	Підстава x 1
8	Насос x 1
9	Ущільнювальне кільце x 6
10	Перехідник для шланга x 5
11	Хомут для шланга x 2
12	Шланг 1- 1/4"(32мм)x45см x 1
13	Заглушка з ущільнювальним кільцем G1-1/2"
14	Манометр x 1
15	Горловина (воронка) x 1

Інструкції з монтажу

1. Підготовка перед встановленням

- Розташуйте пристрій якомога ближче до басейну або спа.
- Фільтр слід розміщувати на рівній бетонній плиті, дуже твердій поверхні або аналогічній основі. Переконайтеся, що земля не буде просідати з плином часу, аби запобігти навантаженню на під'єднану сантехніку.
- Для полегшення доступу під час експлуатації та обслуговування розташуйте фільтр і трубопровідні з'єднання в зручному місці.
- Переконайтеся, що маркування відповідності розташоване з лицьового боку і його можна легко ідентифікувати в разі виникнення труднощів з обслуговуванням.

2. Встановлення

Див. малюнок 3

A	маленька прокладка
B	велика прокладка
C	вирівняти

- Закріпіть насос на підставі, встановивши його в горизонтальному положенні. Якщо ви хочете зняти насос, скористайтеся плоскою викруткою, спочатку поверніть її, потім упріться однією рукою в підставу, а іншою рукою потягніть насос назад.
- Вставте зливу заглушку на місце в резервуар для піску. Використовуючи 2 великі прокладки і 1 маленьку прокладку, зберіть комплект, як зазначено на малюнку. Притисніть рукою зливу заглушку в резервуарі фільтра і закрутіть кришку зовні.
- Аби встановити резервуар для піску на пісочний фільтр, посуньте його вниз і вставте основу резервуара, позначену цифрою 1, на місце під основу, позначену цифрою 2. Поверніть резервуар за годинниковою стрілкою. Переконайтеся, що він повернутий у правильному напрямку. Примітка: Зливна заглушка має бути звернена назовні. Вставте трубку з дифузором всередину резервуара, як показано на малюнку. Якщо ви хочете зняти резервуар, поверніть його проти годинникової стрілки.

- Встановіть воронку на горловину резервуара і засипте в нього кварцовий пісок або фільтрувальні кульки. Примітка: Вагу фільтрувального матеріалу див. у технічних параметрах.
- Зніміть воронку. Ретельно очистіть горловину резервуара. Після очищення прикріпіть клапан до ущільнювального кільця в положенні, показаному на малюнку. Сполучіть трикутну мітку на клапані і трикутну мітку на резервуарі. Отвір "Pump" на клапані має бути звернений у бік насоса.
- За допомогою комплекту фланцевих затискачів і болтів зафіксуйте клапан і резервуар. Потім оберніть тефлонову стрічку навколо різьблення манометра і встановіть манометр на клапан.
- Під'єднайте резервуар для піску до насоса за допомогою шланга, хомутів і перехідників для шланга. Перед встановленням перехідника в клапан встановіть на нього ущільнювальне кільце.

3. Рекомендації щодо встановлення

- Переконайтеся, що фільтр нормально працює за вказаного робочого тиску. Встановіть клапан контролю тиску, якщо в системі використовується бустерний насос.
- Якщо насос розташований вище рівня води, необхідно встановити клапан контролю зворотної води.
- Якщо насос розташований нижче рівня води, необхідно встановити ізоляційний клапан.
- Уникайте згинання з'єднувальних адаптерів і шлангів. Це може зменшити потік води і перешкодити ефективній роботі обладнання.
- Не наносьте надмірну кількість розчинників на фітинги, оскільки це може призвести до пошкодження ущільнювальних кілець і порушення герметичності.
- Не затягуйте фітинги та перехідники занадто сильно.

Посібник з експлуатації

1. Робота системи пісочної фільтрації

Вода, що надходить із трубопровідної системи, автоматично спрямовується багатопортовим клапаном у верхню частину фільтрувального шару. Пісок, бруд і сміття затримуються фільтрувальним шаром, коли вода проходить крізь нього. Відфільтрована вода повертається з нижньої частини фільтрувального резервуара через багатопортовий клапан і назад через систему трубопроводів.

2. Використання

- Переконайтеся, що всі з'єднання правильно встановлені та надійно зафіксовані.
- Натисніть на рукоятку клапана і поверніть її в позицію BACKWASH.
- Заповніть і запустіть насос відповідно до інструкцій.





⚠ Примітка: Під час запуску системи всі всмоктувальні та нагнітальні клапани мають бути відкриті. В іншому разі можливі нещасні випадки і важкі травми. Переконайтеся, що фільтрувальний бак повний. Якщо його не заповнити водою перед запуском насоса, фільтр і система трубопроводів будуть пошкоджені.

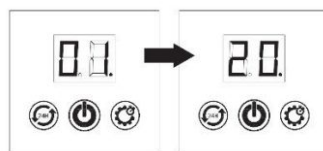
- Щойно вода почне витікати зі зливного трубопроводу, запустіть насос не менше ніж на 2 хвилини. Ми рекомендуємо виконати початкове зворотне промивання фільтра для видалення сторонніх домішок із пісочної маси.
- Вимкніть насос і встановіть клапан у позицію RINSE. Запустіть насос і не відключайте його доти, доки вода в оглядовому склі не стане прозорою, протягом 1/2-1 хвилини. Вимкніть насос, переведіть клапан у позицію FILTER і знову запустіть насос. Тепер ваш фільтр готовий до роботи у звичайному режимі.




⚠ Важливі примітки

- Зверніть увагу на початкові показання манометра, коли фільтр чистий. (Вони можуть варіюватися залежно від насоса і загальної системи трубопроводів.) Оскільки фільтр видаляє забруднення з води в басейні, накопичення їх у фільтрі призведе до підвищення тиску і зменшення потоку. Коли показання манометра піднімуться до певного значення (див. технічні характеристики насоса), настане час зворотного промивання (очищення) фільтра.
- Увага: Аби уникнути зайвого навантаження на трубопровідну систему і клапани, завжди вимикайте насос перед зміною позиції клапана керування фільтром.
- Регулярно очищайте фільтр насоса і кошик скімера. Це забезпечить правильну роботу насоса і фільтра.

3. Таймер (тільки для виробів із функцією таймера)

- Встановіть годинник роботи: Для увімкнення насоса натисніть кнопку , потім натисніть  поки блимає код "01", натисніть кнопку  для налаштування бажаного часу роботи. За допомогою кнопки  можна збільшити час з 01 до 20 годин максимум. Вбудований таймер вмикатиме насос в один і той самий час щодня, він працюватиме протягом встановленої вами кількості годин.



- Керування насосом вручну (без використання режиму "ТАЙМЕР"): Аби запустити насос самостійно, без таймера, натисніть кнопку  для увімкнення насоса, потім натискайте кнопку  доти, доки на дисплеї не засвітиться "CO", це означає, що таймер вимкнено і насос працює безперервно. Для зупинки насоса натисніть кнопку  ще раз.



4. Функції клапана керування фільтром

Див. малюнок 4

A	Насос	C	Повернення
B	Злив	D	Манометр

- A. Вхідний отвір насоса
- B. Вихід для стічних вод і після зворотного промивання
- C. Вихід у басейн
- D. Манометр

Див. малюнок 4

1	Фільтрація	5	Закрито
2	Зворотне промивання	6	Рециркуляція
3	Промивання	7	Зима
4	Злив		

- FILTER** - Встановіть клапан у позицію FILTER для нормальної фільтрації. Ви також можете використовувати це налаштування для звичайного прибирання басейну.

- **BACKWASH** - Використовуйте це налаштування для очищення фільтра. Коли тиск на манометрі фільтра підніметься на 8-10 PSI (0,55-0,69 бар) вище початкового (чистого тиску), вимкніть насос і встановіть клапан у позицію BACKWASH. Запустіть насос і виконуйте зворотне промивання доти, доки вода в оглядовому склі не стане прозорою. Це займе приблизно 2 хвилини або менше, залежно від ступеня забруднення. Переходьте до промивання.
- **RINSE** - Після зворотного промивання вимкніть насос і встановіть клапан у позицію RINSE. Запустіть насос і дайте йому попрацювати приблизно 1/2-1 хвилину. Таким чином, вся брудна вода, що утворилася в результаті зворотного промивання, буде вимита з фільтра в злив. Вимкніть насос, встановіть клапан у позицію FILTER і знову запустіть насос для нормальної фільтрації.
- **WASTE** - Використовується для зливу води з фільтра, зниження рівня води і видалення важкого сміття.
- **RECYCLE** - Вода з насоса безпосередньо надходить назад у басейн через клапан для циркуляції води в басейні.
- **OFF** - Використовується для вимкнення всіх потоків.

ВАЖЛИВА ПРИМІТКА: НЕ ВИМИКАЙТЕ ФІЛЬТР, ЯКЩО НАСОС ПРАЦЮЄ.

- **WINTER** - Ця опція використовується для запобігання замерзанню клапана фільтра в зимовий час.

5. Інструкція з експлуатації насосів

Див. малюнок 5

⚠ Примітка: Усі насоси та клапани проходять 100% випробування водою. Внаслідок цього в них може залишитися трохи води. Це нормальне явище.

⚠ УВАГА

- Встановлення та обслуговування цієї фільтрувальної установки має здійснюватися тільки кваліфікованим фахівцем. Неправильне встановлення може призвести до ураження електричним струмом і, як наслідок, до пошкодження майна, серйозних травм і навіть смерті. Неправильне встановлення також анулює гарантію на виріб.
- Якщо гарантійний період на насос не закінчився, і насос несправний, зверніться до свого дилера/за місцем придбання. В іншому разі гарантія може бути анульована. Див. гарантійну документацію, що додається до насоса.
- Усі електромонтажні роботи має виконувати кваліфікований електрик. За жодних обставин не намагайтеся самостійно ремонтувати фільтр і насос або частини фільтрувальної системи, якщо ви не є кваліфікованим електриком або техніком, задля вашої безпеки та щоб уникнути пошкодження виробу.

5.1. Розташування

Насос має встановлюватися на достатній відстані від басейну та інших джерел води, аби він не піддавався впливу води та вологи. Насос також має бути розташований у місці зі зручним доступом для регулярного обслуговування та ремонту. Встановлюйте насос у сухому місці, де виключені затоплення, та яке добре провітрюється.

5.2. Електромонтаж

Незважаючи на те, що під час розроблення та виробництва наших насосів ми використовуємо найсучасніші технології, користувачі мають дотримуватися кількох простих запобіжних заходів під час установлення, які забезпечать довгі роки стабільної роботи.

- Всмоктувальна лінія насоса не має бути коротшою за 1 1/2 дюйма (40 мм у британській системі) або 50 мм у метричній системі.
- Всмоктувальна лінія повинна мати якомога менше вигинів і відводів. Переконайтеся, що на лінії всмоктування немає повітряних пробок. Вхідний отвір насоса має бути розташований не менше ніж на 30 см нижче рівня води в басейні.
- Встановіть фільтр і насос на міцному фундаменті, надійно закріпивши насос болтами.
- Електричний кабель насоса має бути під'єднаний з належною напругою і струмом відповідно до інструкцій з підключення.
- Усі електромонтажні роботи має виконувати ліцензований електрик відповідно до місцевих норм і правил.
- Двигун має бути заземлений.
- Вага водопровідних труб і фітингів не має припадати на насос.
- Користувач/установник має звернути увагу на максимальний загальний напір (Н. max) насоса (у метрах), зазначений на етикетці насоса.
- Припустима температура - вище 5°C і нижче 40°C. Не запускайте насос за межами цього діапазону, аби уникнути пошкодження фільтра і трубопровідної системи.
- Оскільки базова версія не має префільтра, необхідно під'єднати затримувач бруду на стороні всмоктування, аби запобігти засміченню системи крильчатки насоса великими частинками бруду або волоссям.

5.3. Важливі зауваження щодо електропостачання

- Усі електроприлади має встановлювати ліцензований і досвідчений електрик.
- Для кожного насоса потрібен автоматичний вимикач, аби ізолювати його від електромережі. Відстань між розімкненими контактами автоматичного вимикача має становити не менше 3 мм.
- Насос має підключатися до електромережі через розділовий трансформатор або через пристрій захисного вимкнення (ПЗВ) з номінальним залишковим струмом не більше 30 мА.
- Перевірте заводську табличку насоса на наявність такої інформації: Напруга, Сила струму і Цикл.
- Шнур живлення, включно з проводом заземлення, мусить відповідати якості 60245 IEC 66 (H07RN-F).
- Дотримуйтесь мінімального розміру, зазначеного в таблиці технічних характеристик.

5.4. Електричне підключення

- Переконайтеся, що інформація на паспортній табличці відповідає джерелу живлення. Зверніться до компетентного електрика, аби забезпечити монтаж проводки відповідно до місцевих електротехнічних норм і правил.
- Для кожного двигуна потрібен або вимикач із запобіжником, або автоматичний вимикач. Однофазний двигун повинен мати вбудований термовимикач.

5.5. Заповнення

Насос буде подавати і подавати воду до резервуара. Переконайтеся, що води надходить достатньо. Якщо води у фільтрувальному резервуарі не вистачає, необхідно долити її перш ніж запускати пристрій.

- Зніміть прозору кришку і наповніть резервуар водою.
- Встановіть кришку на місце, переконавшись, що кільце ущільнювача встановлено правильно, і запустіть насос.
- Після запуску насоса він має попрацювати кілька хвилин, перш ніж почне фільтрувати воду.

УВАГА

- Велика висота всмоктування або довгі всмоктувальні лінії вимагають додаткового часу для заповнення і можуть серйозно вплинути на продуктивність насоса. Якщо насос не заповнений, повторіть кроки 1 і 2 вище. Механічні ущільнення, що працюють насухо, швидко пошкоджуються і можуть потребувати заміни.
- Перед початком роботи переконайтеся, що в резервуарі фільтра завжди достатньо води. Якщо вам не вдається заповнити насос, зверніться до керівництва з усунення неполадок.
- Перед запуском насоса переконайтеся, що всі всмоктувальні та напірні клапани відкриті, інакше він може бути пошкоджений.

Обслуговування та очищення

1. Технічне обслуговування

Необхідно регулярно перевіряти і чистити сітчастий кошик у фільтрувальному баку.

- Зніміть кришку і витягніть кошик.
- Видаліть сміття і за необхідності прочистіть шланг подачі води.
- Перевірте прокладку кришки. За необхідності змастіть її мастилом на основі силікону. Якщо вона пошкоджена, замініть її.
- Замініть сітчастий фільтр.
- Залийте воду в резервуар фільтра.
- Правильно встановіть ущільнювальне кільце.
- Встановіть кришку на місце; затягніть її вручну.
- Увімкніть насос.
- Якщо насос зазнає впливу низьких температур у холодному кліматі, будьте уважними та проявляйте підвищену обачність, аби уникнути пошкоджень, спричинених погодними умовами.

- **УВАГА!** Не використовуйте насос у зимовий період. Повністю злийте воду з насоса і зберігайте його в безпечному і сухому місці. Не загубіть зливну заглушку. Зберігайте її в безпечному місці, поки вона не використовується. Заглушку можна зберігати в кошику фільтрувального резервуара.

- Під час повторного увімкнення насоса переконайтеся, що всі ущільнення і прокладки перебувають у робочому стані. За необхідності змастіть їх, а якщо не впевнені в їхньому стані, замініть.

- Перед повторним увімкненням переконайтеся, що вал двигуна вільно обертається.

УВАГА!

- Під час під'єднання електричних кабелів до двигуна насоса будьте уважні, правильно розташуйте їх усередині з'єднувальної коробки, переконайтеся, що всередині коробки не залишилися обривків кабелю, перш ніж закрити її. Переконайтеся, що провід заземлення правильно під'єднано. Під час під'єднання двигуна дотримуйтеся схеми під'єднання, що поставляється з насосом.

- Будьте максимально уважні, аби вода не потрапила в двигун або електричні частини.

- Дотримуйтеся основних правил техніки безпеки, пов'язаних із технічними характеристиками, налаштуваннями та використанням, навіть якщо система фільтрації не використовується за призначенням.

- Перед запуском насоса перевірте налаштування електричних захисних пристроїв двигуна. Переконайтеся, що захисна ізоляція від електричних і механічних контактів правильно розташована і зафіксована без пошкоджень.

- Перш ніж приступити до роботи з насосом, обов'язково виконайте наступні дії:

— Вимкніть насос.

— Заблокуйте пускові пристрої.

— Перевірте та переконайтеся у відсутності напруги в мережі, включно з допоміжними пристроями та допоміжними ланцюгами.

— Дочекайтеся повної зупинки двигуна.

- Перелік, що наведений вище, слід вважати важливим, але таким, що не має обов'язкової сили. В окремих нормативних документах можуть міститися особливі правила техніки безпеки.

2. Регулярна перевірка

- Переконайтеся, що кріплення механічних частин і опорні гвинти насоса правильно і надійно зафіксовані.

- Переконайтеся, що живильні кабелі та ізолювальні частини перебувають у правильному положенні, належним чином зафіксовані та перебувають у робочому стані.
- Зверніть увагу на температуру двигуна. Якщо фільтр гарячий, негайно вимкніть його.
- Якщо ви помітили вібрацію під час роботи насоса і системи фільтрації, а також під час нагрівання, зверніться до дилера або авторизованого технічного фахівця для ремонту перед подальшим використанням.

⚠ ОБЕРЕЖНО!

- Не намагайтеся самостійно вирішувати всі питання, пов'язані з фільтром і насосом, включно з обслуговуванням і ремонтом, якщо ви не володієте необхідною кваліфікацією. Дотримуйтесь інструкцій зі встановлення, використання та технічного обслуговування, що наведені в цьому посібнику.
- Якщо потрібні додаткові інструкції або виникають додаткові проблеми, не соромтеся звертатися безпосередньо до дистриб'ютора або виробника насоса.

3. Пошук несправностей

Проблема	Причина	Вирішення
Насос не наповнюється водою	Витік повітря з боку всмоктування	Переконайтеся, що рівень води в точці всмоктування відповідає нормі. Переконайтеся, що в сітчастому фільтрі та кошику немає сміття. Затягніть усі фітинги/з'єднання на боці всмоктування насоса, зніміть і замініть механічне ущільнення
	Відсутність води в насосі	Переконайтеся, що фільтрувальний резервуар заповнений
	Перекрито клапани або заблоковано трубопроводи	Відкрийте всі клапани в системі, очистіть скіммер і кошик насоса, переконайтеся, що крильчатка насоса не забита сміттям
Двигун не запускається	Двигун не підключений до джерела живлення	Переконайтеся, що всі електричні перемикачі увімкнені. Переконайтеся, що вимикачі встановлені правильно. Перевірте, чи правильно встановлено таймер. Переконайтеся в правильності під'єднання дротів двигуна до клем
	Насос заклинило	Вимкніть живлення і перевірте вал насоса; він має обертатися вільно
Слабкий потік	Фільтр забруднений	Промийте або очистіть картридж
	Скіммер і насос забруднені	Очистіть скіммер і сітчастий фільтр насоса
	Витік повітря з боку всмоктування	див. "Вирішення 1"
	Перекритий клапан або засмічений трубопровід	див. "Вирішення 1"

Проблема	Причина	Вирішення
Двигун працює з перегрівом	Низька або неправильна напруга	Для вирішення проблеми зверніться до досвідченого електрика. Зазвичай гарячий на дотик двигун - це нормально. Однак у разі перевантаження або перегріву спрацьовує захист від теплового перевантаження, який вимикає його
	Встановлено під прямими сонячними променями	Захищайте обладнання від прямих сонячних променів і несприятливих погодних умов
	Погана вентиляція	Не накривайте і не розміщуйте двигун у замкнутому просторі
Шум під час роботи насоса	Несправний підшипник	Щодо заміни зверніться до авторизованого електрика
	Витік повітря з боку всмоктування	див. "Вирішення 1"
	Засмічення всмоктувальної системи	Знайдіть і прочистіть засмічення
	Порушення в роботі крильчатки	Щодо ремонту або заміни зверніться до дилера
	Кавітація	Необхідно поліпшити всмоктування, зменшити висоту всмоктування, зменшити кількість фітингів, збільшити розмір труби, збільшити тиск нагнітання і зменшити потік за рахунок дроселювання випускного клапана
Двигун відключається у разі перевантаження	Двигун підключено неправильно	Зверніться до авторизованого електрика для перевірки та усунення несправностей у проводці
	Низька вхідна напруга	Напруга на двигуні не має бути більш ніж на 6% вищою або нижчою за напругу, зазначену на заводській табличці. Зверніться до уповноваженого електрика для перевірки напруги. Переконайтеся, що насос не працює від подовжувача. Повідомте про низьку напругу в місцеві органи влади
	Перевантаження через блокування насоса або неправильний розмір крильчатки	Щодо ремонту або заміни зверніться до дилера

Технічні характеристики насоса

Модель	Lagoon 250	Lagoon 400	Lagoon 550
Ном. потужність	220-240В, 50Гц, 250Вт	220-240В, 50Гц, 400Вт	220-240В, 50Гц, 550Вт
Клас захисту	IPX5	IPX5	IPX5
Макс. висота подачі (Qmax)	7900л/год	10000л/год	13200л/год
Макс. напір	7.5м (0.75 бар)	10м (1 бар)	12м (1.2 бар)
Тиск зворотного промивання	0.45-0.5 бар	0.65-0.7 бар	0.78-0.85 бар
Розмір всмокт./ напірного патрубку	1-1/2" внутр.різьблення	1-1/2" внутр.різьблення	1-1/2" внутр.різьблення
Мін./макс. темп. рідини	5°C/40°C	5°C/40°C	5°C/40°C
Розмір конектора шланга	32мм/38мм	32мм/38мм	32мм/38мм

Примітка. Значення тиску зворотного промивання свідчить про необхідність виконання зворотного промивання, коли показання манометра досягають цього значення.

Технічні характеристики резервуара

Модель	Обсяг бака (л)	Площа фільтрації (м ²)	Заванта- ження піском	Кількість фільтр. кульок (г)	Розмір фракції кварц. піску
10"	10	0.05	10	320	0.5 - 0.8мм; 0.7 - 1.2мм
12"	20	0.07	13	400	0.5 - 0.8мм; 0.7 - 1.2мм
14"	30	0.09	25	800	0.5 - 0.8мм; 0.7 - 1.2мм

Примітка: Кварцовий пісок і фільтрувальні кульки не входять до комплекту поставки.

ТЕХНІЧНІ ДАНІ

