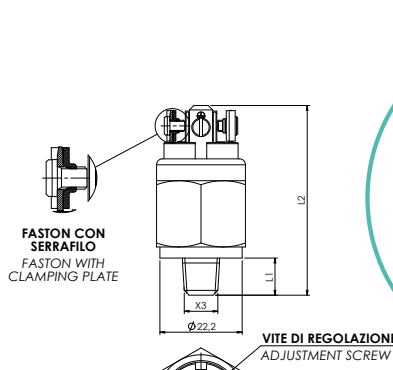
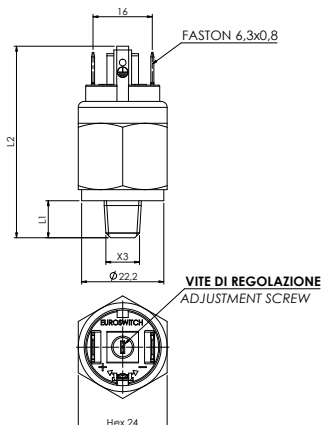


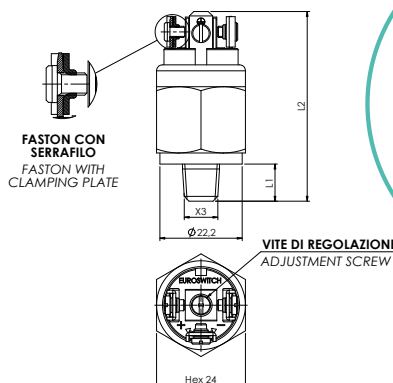
A richiesta disponibile la versione certificata ATEX / IECEx  
Version ATEX / IECEx available on request



31



31V



Codice Part number		Campo di regolazione Setting range bar	Tolleranza a 20°C Tolerance at 20°C bar
<b>Contatto elettrico norm. aperto</b> Electrical contact norm. open	<b>Contatto elettrico norm. chiuso</b> Electrical contact norm. closed		
31(V) 1 ▲ ● ■ 0	31(V) 2 ▲ ● ■ 0	0.1 - 1	± 0.1
31(V) 1 ▲ ● ■ A	31(V) 2 ▲ ● ■ A	0.2 - 2	± 0.15
31(V) 1 ▲ ● ■ 1	31(V) 2 ▲ ● ■ 1	1 - 5	± 0.3
31(V) 1 ▲ ● ■ 2	31(V) 2 ▲ ● ■ 2	1 - 10	± 0.5
31(V) 1 ▲ ● ■ 3	31(V) 2 ▲ ● ■ 3	10 - 20	± 1.0
31(V) 1 ▲ ● ■ 4	31(V) 2 ▲ ● ■ 4	20 - 50 <sup>(1)</sup>	± 2.0

(V) = versione faston con serrafilo / faston with clamping plate

<sup>(1)</sup> Versione fornibile solo con corpo in acciaio zincato / Inox AISI - Available only with body Zinc plated or Stainless steel

<b>▲ Materiale Corpo Attacco a processo</b> Case Material Thread connection
0 Acciaio Zincato 0 Zinc plated steel case
1 Ottone 1 Brass
2 Acciaio Inox AISI 316* 2 Stainless steel AISI 316*
5 Acciaio Inox AISI 303* 5 Stainless steel AISI 303*

● Filetti Threads	L1mm	L2mm
1 - 1/8" Gas conico 1 - 1/8" Gas conical	10	51
2 - 1/4" Gas conico 2 - 1/4" Gas conical	12	53
3 - M10x1K conico 3 - M10x1K conical	10	51
4 - M12x1,5 Cilindrico 4 - M12x1,5 cylindrical	9	50
5 - 1/8" NPT 5 - 1/8" NPT	10	51
6 - 1/4" Gas cilindrico 6 - 1/4" Gas cylindrical	9,7	50,7
8 - M10x1 cilindrico 8 - M10x1 cylindrical	9,5	50,5
G - 1/8" Gas cilindrico G - 1/8" Gas cylindrical	10	51

<b>■ Membrane (vedi pag. 19)</b> Diaphragms (see page 19)
1 NBR
2 FKM (standard)
3 EPDM
4 CR
5 - Silicone
6 HNBR

\* Standard G1/4" cilindrico \* Standard G1/4" cylindrical

Contatti elettrici Electric contacts	Argento AgNi, (a richiesta dorati) Silver AgNi, (gold plated on request)
Condizione elettrica Electrical condition	N.A. (bordeaux) o N.C. (blu) N.O. (bordeaux) or N.C. (blue)
Max tensione commutabile Max switched voltage	250 V
Max corrente commutabile Max switched current	0.5 A
Max temperatura fluido Max fluid temperature	80° a 120°C (in funzione della membrana) 80° to 120°C (depending on diaphragm)
Vita meccanica Mechanical working life	10 <sup>6</sup> operazioni 10 <sup>6</sup> operations
Vita elettrica Electrical working life	10 <sup>5</sup> operazioni 10 <sup>5</sup> operations

Max pressione di sicurezza Max Overpressure limit	Acciaio zincato / Inox 300 bar   Ottone 80 bar Zinc plated steel / St. steel 300 bar   Brass 80 bar
Max pressione di lavoro Max Working pressure	Acciaio zincato / Inox 150 bar   Ottone 40 bar Zinc plated steel / St. steel 150 bar   Brass 40 bar
Tipo di azionamento Action type	1B
Grado di protezione Protection degree	IP 00 (vedi pag. 20-22 per cappucci e connettori di protezione) IP 00 (see pages 20-22 for protection caps and connectors)
Peso Weight	~ 65 g