

ПЛАНЕТАРНЫЙ МИКСЕР



ВНИМАТЕЛЬНОЕ ПРОЧТЕНИЕ НАСТОЯЩЕГО РУКОВОДСТВА ПОЗВОЛИТ ДОБИТЬСЯ МАКСИМАЛЬНОЙ ЭФФЕКТИВНОСТИ ПРИ ЭКСПЛУАТАЦИИ МАШИНЫ.

ИНСТРУКЦИИ И ЗАПАСНЫЕ ЧАСТИ

Компания оставляет за собой право вносить изменения без предварительного уведомления.

podillahlib.com.ua
+38 096 106-86-79

ПЛАНЕТАРНЫЙ МИКСЕР

СОДЕРЖАНИЕ

Глава 1	Маркировка машины	3
Глава 2	Общая информация	4
Глава 3	Надлежащее использование машины	5
3.1	Общее описание	5
3.2	Производительность машины	5
3.3	Надлежащее использование машины	5
Глава 4	Техническая информация	6
4.1	Габаритные размеры	6
4.2	Технические особенности	6
4.3	Характеристики электродвигателя	6
4.4	Характеристики электрической системы	6
4.5	Описание предохранительных средств и системы безопасности	8
4.6	Средства управления машиной	8
4.6.1	Аварийный останов	8
4.7	Уровень шума при работе машины	8
Глава 5	Транспортировка, размещение и подключение к электросети	9
5.1	Транспортировка	9
5.2	Размещение	9
5.3	Подключение к электросети	9
5.3.1	Заземление	10
5.3.2	Меры предосторожности	10
Глава 6	Оборудование	11
Глава 7	Использование и эксплуатация планетарного миксера модельного ряда "APL20P 30 40 60 80 "	12
7.1	Общая информация	12
7.2	Пуск и работа (см. главу 4.6)	12
7.3	Отключение	12
7.4	Примечания	12
Глава 8	Обслуживание	13
8.1	Обращение с новой машиной	13
8.2	Повседневная эксплуатация	13
8.3	Полугодовая проверка	13
Глава 9	Стандарты безопасности и прочие опасные факторы	14
9.1	Стандарты к соблюдению	14
9.2	Прочие опасные факторы	15
Глава 10	Каталог запчастей	16

ГЛАВА 1 МАРКИРОВКА МАШИНЫ

1.1

На каждой машине имеется небольшая пластина с указанием ее основных характеристик. На пластине представлена следующая информация:

- Маркировка ЕС
- Помимо этого, указаны следующие данные, относящиеся к конкретной модели:

1) Модель машины.		APL20P APL30 APL40 APL60 APL80
2) Номер машины		
3) Напряжение (В)		
4) Частота тока	(Гц)	50
5) Потребляемая мощность	(кВт)	APL20P/30.. 1.13
5) Потребляемая мощность	(кВт)	APL40.. 1.5
5) Потребляемая мощность	(кВт)	APL60.. 2.2
5) Потребляемая мощность	(кВт)	APL80.. 3.0

podillahlib.com.ua
+38 096 106-86-79

ГЛАВА 2 ОБЩАЯ ИНФОРМАЦИЯ

Руководство по эксплуатации и входящие в него инструкции являются неотъемлемой частью машины и должны храниться рядом с ней на случай необходимости в течение всего срока эксплуатации машины.

2.1

Перед проведением любых работ с машиной следует внимательно ознакомиться с настоящим руководством, особенно это касается главы, которая посвящена стандартам безопасности.

2.2

Руководство должно храниться в доступном и защищенном месте, чтобы к нему можно было обратиться в любой момент (следует предусмотреть защиту от воздействия внешних факторов, влажности, пыли, прямых солнечных лучей и т.д...).

2.3

Производитель имеет право обновлять свое оборудование и руководства к нему и не несет ответственности за обновление уже выпущенных единиц оборудования и прилагаемых к нему руководств пользователя.

2.4

Производитель не несет никакой ответственности в случае:

- неправильного, ненадлежащего или неразумного использования машины
- использования машины в нарушение действующих национальных стандартов
- неправильной установки машины
- дефектов питания
- отсутствия предусмотренного технического обслуживания
- внесения изменений или несанкционированного вмешательства
- использования запчастей и изделий, которые не являются оригинальными и не предназначены конкретно для данной машины
- несоблюдения инструкций

2.5

После доставки машины снять упаковку и убедиться в отсутствии повреждений.

При наличии сомнений следует обратиться к опытным техническим специалистам.

podillahlib.com.ua

+38 096 106-86-79

ГЛАВА 3 НАДЛЕЖАЩЕЕ ИСПОЛЬЗОВАНИЕ МАШИНЫ

3.1 ОБЩЕЕ ОПИСАНИЕ

Машина подлежит эксплуатации исключительно квалифицированным персоналом с целью производства и вымешивания теста, в частности людьми, которые заняты в кондитерском и хлебопекарном производстве.

Машина представляет собой тестомес с зубчатой передачей и используется для вымешивания любых видов теста и смесей для кондитерских нужд (различные виды кремов, мучных изделий для кондитерских и т.д.).

Для вымешивания используются сменные месильные органы машины, которая работает по принципу вращения зубчатого колеса, при этом месильные органы имеют разную форму и выполняют разные функции.

3.2 ПРОИЗВОДИТЕЛЬНОСТЬ МАШИНЫ

Электродвигатель с зубчатой передачей и электронным блоком редуктора позволяет добиться максимальной производительности и работать, в том числе, при полностью загруженной деже, приготавливая нужные смеси.

В случае если требуется приготовление теста для хлебобулочных изделий, пиццы или аналогичных продуктов, **не допускается заполнение дежи более чем на 1/3 (одна треть) ее полной емкости, причем скорость вращения не должна превышать 50 об./мин.**

3.3 НАДЛЕЖАЩЕЕ ИСПОЛЬЗОВАНИЕ МАШИНЫ

Машина предназначена для эксплуатации исключительно в соответствии с описанием в параграфах 3.1 и 3.2.

Любые иные варианты использования могут вызвать повреждение машины и (или) стать причиной возникновения опасной ситуации, при этом производитель не несет никакой ответственности за подобные случаи.

В частности, не допускается использование иных материалов (пищевых и прочих), которые не подходят под описанные выше требования.

podillahlib.com.ua
+38 096 106-86-79

ГЛАВА 4 ТЕХНИЧЕСКАЯ ИНФОРМАЦИЯ

4.1 ГАБАРИТНЫЕ РАЗМЕРЫ

APL20P	APL30	APL40	APL60	APL80
730x870x1450 (мм)	730x870x1450 (мм)	770x900x1600 (мм)	770x900x1600 (мм)	800x1030x1600 (мм)

4.2 ТЕХНИЧЕСКИЕ ОСОБЕННОСТИ

- Стальной каркас с опорным основанием
- Передаточный механизм со смазываемым редуктором
- Блок управления с электронным инвертером и цифровой панелью
- Дежа, предохранительные средства, вал месильного органа, держатель месильных органов, венчик из тонкой проволоки, венчик из толстой проволоки, лопатка и спираль из нержавеющей стали
- 1-скоростной электродвигатель и инвертер для регулирования скорости
- Блок управления скоростью вращения с ЖК-дисплеем
- 1 цифровой таймер на 0-99 минут

4.3 ХАРАКТЕРИСТИКИ ЭЛЕКТРОДВИГАТЕЛЯ

Трехфазный асинхронный электродвигатель.

Технические характеристики:

podillahlib.com.ua
+38 096 106-86-79

- Мощность 1,13 кВт x APL20P, APL30
- Мощность 1,5 кВт x APL40
- Мощность 2,2 кВт x APL60
- Мощность 3,0 кВт x APL80
- Скорость 1400 об./мин.
- Частота 50 Герц
- Напряжение 380/220
- Три фазы
- Четыре полюса
- Защита IP 44

4.4 ХАРАКТЕРИСТИКИ ЭЛЕКТРИЧЕСКОЙ СИСТЕМЫ

Электрическая система построена в соответствии с действующими нормами, в частности согласно требованиям стандарта безопасности EN 60204-1 в отношении электрооборудования, используемого в составе машин.

- Система заземления
- Средства защиты от перегрузки по току:
 - термический выключатель
 - плавкие предохранители для защиты первичной и вторичной обмотки трансформатора

Органы управления



podillahlib.com.ua
+38 096 106-86-79

Рис. 4.1

	Описание	Органы управления
1.	Вкл./выкл. питания (ON/OFF)	Главный выключатель
2.	Остановка электродвигателя – аварийная остановка (STOP)	Кнопка
3.	Включение электродвигателя	Кнопка
4.	Изменение скорости вращения и таймер вкл./выкл.	Поворотная рукоятка
5.	Цифровой таймер на 0-99 минут	ЖК-дисплей
6.	Настройка таймера	2 кнопки
7.	Крепление дежи	Опоры - рычаги
8.	Индикация скорости вращения в об./мин.	ЖК-дисплей

4.5 ОПИСАНИЕ ПРЕДОХРАНИТЕЛЬНЫХ СРЕДСТВ И СИСТЕМЫ БЕЗОПАСНОСТИ

К числу опасных рабочих элементов машины относится сменный месильный орган, который может быть представлен одним из нижеследующих вариантов: 1 венчик из толстой проволоки + 1 венчик из тонкой проволоки + 1 лопатка-взбивалка + 1 спираль.

Доступ к таким элементам ограничен благодаря наличию частично подвижной защиты. Защита выполнена целиком из нержавеющей стали, ее размеры соответствуют стандартам PREN 953 - MPL S ED EN 294.

При поднятии защитной решетки срабатывает концевой выключатель, который отключает машину в соответствии с указаниями стандартов EN 60204-1 и EN 60947-5-1.

В любом случае, строго воспрещается снимать, заменять или как-либо повреждать защитную решетку машины.

podillahlib.com.ua

+38 096 106-86-79

4.6 СРЕДСТВА УПРАВЛЕНИЯ МАШИНОЙ

На рисунке 4.1 показаны органы управления машиной:

Выключатель №1	с помощью этого выключателя происходит включение и выключение питания
Кнопка №2	кнопка STOP для остановки машины
Кнопка №3	кнопка для пуска двигателя
Поворотная рукоятка регулирования скорости вращения №4	рукоятка, с помощью которой регулируются обороты в пределах от 45 до 150 об./мин.
Поворотная рукоятка регулирования скорости вращения №4	используется для включения и выключения цифрового таймера
ЖК-дисплей №5	отображает настройку таймера
Кнопки №6	две кнопки для регулирования времени срабатывания таймера
Рычаг №7	опорный элемент для удержания дежи
ЖК-дисплей №8	отображает скорость вращения месильного органа в об./мин.

4.6.1 Аварийный останов

Машина оснащена грибовидной кнопкой аварийного останова, красного цвета, которая позволяет в любой момент остановить машину путем разрыва цепи электропитания.

Аварийный останов выполнен в соответствии с указаниями стандартов 89/392/ЕС и EN 418, а также EN 60204-1.

После нажатия кнопки аварийного останова она остается в нажатом положении. Машину можно будет вновь запустить только после того, как кнопка будет возвращена в исходное положение (в любом случае, машина не запустится до тех пор, пока вновь не будет нажата кнопка пуска).

4.7 УРОВЕНЬ ШУМА ПРИ РАБОТЕ МАШИНЫ

Благодаря новейшим технологиям, в частности использованию смазки для шестерней, уровень шума при работе машины не превышает 70 дБ.

ГЛАВА 5 ТРАНСПОРТИРОВКА, РАЗМЕЩЕНИЕ И ПОДКЛЮЧЕНИЕ К ЭЛЕКТРОСЕТИ

5.1 ТРАНСПОРТИРОВКА

Вес модели APL20P составляет 155 кг.
Вес модели APL30 составляет 160 кг.
Вес модели APL40 составляет 245 кг.
Вес модели APL60 составляет 265 кг.
Вес модели APL80 составляет 280 кг.

podillahlib.com.ua
+38 096 106-86-79

Благодаря своей форме, машина не представляет неудобств при транспортировке. В любом случае желательно не прилагать чрезмерной нагрузки к основным элементам, таким как защитная решетка, рукоятка регулировки скорости, дежа и маховик для подъема дежи.

5.2 РАЗМЕЩЕНИЕ

НЕПРАВИЛЬНАЯ УСТАНОВКА МАШИНЫ МОЖЕТ СТАТЬ ПРИЧИНОЙ ТРАВМ ЛЮДЕЙ ИЛИ ЖИВОТНЫХ, А ТАКЖЕ ВЫЗВАТЬ ДРУГИЕ ПОВРЕЖДЕНИЯ, ЗА КОТОРЫЕ ПРОИЗВОДИТЕЛЬ ОТВЕТСТВЕННОСТИ НЕ НЕСЕТ.

После снятия упаковки убедиться, что машина не имеет повреждений. При наличии сомнений следует обратиться к опытным техническим специалистам.

После того, как выбрано место для размещения машины, убедиться, что поверхность пола ровная и не имеет повреждений, чтобы избежать возможного раскачивания машины во время работы.

5.3 ПОДКЛЮЧЕНИЕ К ЭЛЕКТРОСЕТИ

Напряжение (вольты) и мощность (кВт) электросети должны соответствовать данным, указанным на небольшой пластине на машине (см. краткое описание в 1 главе).

Подключить вилку к розетке, снабженной теплоэлектромагнитным дифференциальным расцепителем или оснащенной плавкими предохранителями, номинал которых соответствует параметрам машины.

Розетка должна размещаться рядом с машиной в легко доступном месте.

Если к той же розетки подключены другие машины, убедиться, что не превышена амперная нагрузка на розетку.

5.3.1 Заземление

Проверить эффективность работы заземления электрической системы. Подключить вилку и соответствующий кабель заземления согласно местным стандартам организации электропитания.

Не допускается подключение кабеля заземления к трубам газо- или водоснабжения или к телефонным проводам.

5.3.2 Меры предосторожности

ЛЮБЫЕ ОПЕРАЦИИ, КОТОРЫЕ ТРЕБУЮТ ПОДКЛЮЧЕНИЯ К СЕТИ ПОД НАПРЯЖЕНИЕМ ИЛИ ДРУГИМ ЭЛЕМЕНТАМ ЭЛЕКТРОСЕТИ, ДОЛЖНЫ ПРОИЗВОДИТЬСЯ ТОЛЬКО ОПЫТНЫМИ ЭЛЕКТРИКАМИ И, В ЛЮБОМ СЛУЧАЕ, ДОЛЖНА СОБЛЮДАТЬСЯ УКАЗАННАЯ НИЖЕ ПРОЦЕДУРА:

- 1) ВЫКЛЮЧИТЬ МАШИНУ
- 2) ВЫКЛЮЧИТЬ ПИТАНИЕ С ПОМОЩЬЮ
ГЛАВНОГО ВЫКЛЮЧАТЕЛЯ (СМ. ГЛАВУ
ЭКСПЛУАТАЦИЯ МАШИНЫ)
- 3) ДОСТАТЬ ВИЛКУ ИЗ РОЗЕТКИ
- 4) ПРОИЗВЕСТИ НЕОБХОДИМЫЕ ОПЕРАЦИИ
- 5) ВНОВЬ ВСТАВИТЬ ВИЛКУ В РОЗЕТКУ

ГЛАВА 6 ОБОРУДОВАНИЕ

Вместе с машиной поставляет следующее оборудование:

- 1 дежа
- 1 лопатка
- 1 венчик из тонкой проволоки
- 1 спираль

podillahlib.com.ua
+38 096 106-86-79

Опционально: венчик из толстой проволоки, скребок для чистки дежи, тележка для перевозки дежи

После распаковки машины все перечисленные приспособления могут быть найдены внутри дежи.

- 1 Руководство по эксплуатации и обслуживанию.

Не терять и не допускать повреждения настоящего руководства. Должна быть возможность проконсультироваться с его содержимым при необходимости, поэтому руководство следует хранить рядом с машиной.

ГЛАВА 7 ИСПОЛЬЗОВАНИЕ И ЭКСПЛУАТАЦИЯ ПЛАНЕТАРНОГО МИКСЕРА МОДЕЛЬНОГО РЯДА "APL20P 30 40 60 80"

7.1 ОБЩАЯ ИНФОРМАЦИЯ

Проверить подключение к электросети, которое должно быть выполнено в соответствии с правилами, указанными в параграфе 5.3.

7.2 ПУСК И РАБОТА (см. главу 4.6)

Смешивание ингредиентов производится при разных скоростях без заранее установленной продолжительности, причем все операции выполняются работников вручную. Следует придерживаться описанной ниже процедуры:

- Повернуть защитную решетку из нержавеющей стали в положение OFF (открыто).
- Вставить вилку в подходящую розетку.
- Включить питание, повернув выключатель (№1) в положение 1 -(включается контрольная лампа на ЖК-дисплее, показывая наличие питания);
- Убедиться, что месильный орган хорошо закреплен (вставить в паз на валу, повернуть втулку и маховик) во избежание повреждения деталей, с которыми происходит непосредственный контакт (вал, дежа) и опустить защитную решетку, включив тем самым предохранительную систему;
- Убедиться, что дежа поднялась полностью с помощью рычага;
- Включить таймер, нажав рукоятку 4. Повернуть кнопку 6 и установить нужное количество минут от 0 до 99.
- Электродвигатель имеет переменную скорость вращения и снабжен инвертором, управление им осуществляется достаточно просто. Нажать кнопку 3 START/ON (пуск) и отрегулировать скорость с помощью поворотной рукоятки 4 на панели управления (рисунок 4.1).
- Убедиться, что направление вращения кулачка соответствует направлению, обозначенному стрелкой на кулачке, направление вращения месильного органа соответствует направлению, обозначенному стрелкой на валу месильного органа;
- Для регулирования скорости вращения машины повернуть рукоятку 4 на головной части машины вправо для увеличения скорости или влево для уменьшения скорости.

7.3 ОТКЛЮЧЕНИЕ

- После завершения работы отключить питание, переведя выключатель 1 в положение 0.

podillahlib.com.ua
+38 096 106-86-79

7.4 ПРИМЕЧАНИЯ

Машина запускается только при плотно закрытой защитной решетке.

ВНИМАНИЕ: Для получения густого теста следует воспользоваться СПИРАЛЬЮ и заполнить дежу не более чем на одну треть от ее объема. **ВНИМАНИЕ:** Во избежание повреждения деталей машины и соблюдения правил эксплуатации смешивать густое тесто следует только на низкой скорости (не более 50/70 об./мин.)

ВНИМАНИЕ: Машину можно остановить в любой момент, нажав красную кнопку STOP (№2), подняв защитную решетку или опустив дежу с помощью рычага.

ГЛАВА 8 ОБСЛУЖИВАНИЕ

ВАЖНО: ПЕРЕД ОСУЩЕСТВЛЕНИЕМ ЛЮБЫХ ДЕЙСТВИЙ ПО ЧИСТКЕ ИЛИ ОБСЛУЖИВАНИЮ, ИЛИ ПЕРЕД РАБОТОЙ С ЛЮБОЙ ДЕТАЛЬЮ ПОД НАПРЯЖЕНИЕМ ИЛИ С ЛЮБЫМ ДВИЖУЩИМСЯ МЕХАНИЗМОМ, СЛЕДУЕТ ОТКЛЮЧИТЬ ПИТАНИЕ С ПОМОЩЬЮ ГЛАВНОГО ТЕПЛОЭЛЕКТРОМАГНИТНОГО РАСЦЕПИТЕЛЯ, А ТАКЖЕ ДОСТАТЬ ВИЛКУ ИЗ РОЗЕТКИ.

ПРИ ОСУЩЕСТВЛЕНИИ ЛЮБЫХ ОПЕРАЦИЙ, КОТОРЫЕ МОГУТ НЕСТИ В СЕБЕ ОПАСНОСТЬ ЛЮБОГО РОДА (РЕГУЛИРОВКА, РАЗБОРКА, ПРОВЕРКА И Т.Д.) РАБОТНИК ОБЯЗАН ПРОВЕРИТЬ ФАКТИЧЕСКОЕ ИЗВЛЕЧЕНИЕ ВИЛКИ ИЗ РОЗЕТКИ ПИТАНИЯ.

ПРИ ОСУЩЕСТВЛЕНИИ ЛЮБЫХ ДЕЙСТВИЙ, КОТОРЫЕ ПРЕДПОЛАГАЮТ СНЯТИЕ НЕПОДВИЖНЫХ ИЛИ ПОДВИЖНЫХ ПРЕДОХРАНИТЕЛЬНЫХ ЭЛЕМЕНТОВ МАШИНЫ, НЕ ДОПУСКАЕТСЯ ПОВТОРНОЕ ВКЛЮЧЕНИЕ МАШИНЫ ДО ТЕХ ПОР, ПОКА ХОТЯ БЫ НЕКОТОРЫЕ ИЗ ПРЕДОХРАНИТЕЛЬНЫХ ЭЛЕМЕНТОВ НЕ УСТАНОВЛЕНА НА МЕСТО НАДЛЕЖАЩИМ ОБРАЗОМ.

8.1 ОБРАЩЕНИЕ С НОВОЙ МАШИНОЙ

- 1) Перед началом фактического производства рекомендуется проверить работоспособность машины на небольшой части продуктов, что помимо прочего позволит удалить возможные остаточные материалы.

8.2 ПОВСЕДНЕВНАЯ ЭКСПЛУАТАЦИЯ

podillahlib.com.ua

+38 096 106-86-79

Машину следует чистить ежедневно, особенно те участки, которые соприкасаются с тестом.

Не разрешается использовать абразивные, острые или металлические предметы и материалы для чистки машины или иные инструменты, способные повредить поверхность. К примеру, можно использовать пластиковые лопатки или ткани.

НЕ ДОПУСКАЕТСЯ использование токсичных продуктов, растворителей, абразивных или вызывающих раздражение веществ, а также любых иных продуктов, способных повредить поверхность или вызвать загрязнение теста.

Избегать использования растворителя на окрашенных поверхностях.

Перед повторным пуском машины убедиться, что в деже машины не осталось никаких материалов и веществ, использовавшихся для чистки.

8.3 ПОЛУГОДОВАЯ ПРОВЕРКА

Проверить состояние зубчатого ремня в головной части машины. Выполнить следующие действия:

- 1) Выключить питание машины, повернув главный выключатель в положение 0.
- 2) Вынуть вилку из розетки.
- 3) Открыть крышку головного блока, вывинтив крепежные винты.
- 4) Проверить состояние зубчатого ремня. В том случае, если ремень имеет признаки износа, пригласить квалифицированного техника для осуществления замены.
- 5) Закрыть машину, установив на место защитную крышку и закрепив ее специальными винтами.

9.1 СТАНДАРТЫ К СОБЛЮДЕНИЮ

Машина должна использоваться в соответствии с предусмотренным режимом эксплуатации. Производитель не несет ответственности за возможный ущерб людям, животным или предметам, который вызван ненадлежащей эксплуатацией самой машины.

После снятия упаковки убедиться, что машина не имеет повреждений. **Элементы упаковки** (деревянный ящик, заклепки, металлические полосы, пузырчатая пленка) **являются потенциально опасными**, в связи с чем следует хранить их в недоступном для детей месте.

ПЕРЕД ЧИСТКОЙ ИЛИ ОБСЛУЖИВАНИЕМ МАШИНЫ ВЫКЛЮЧИТЬ ГЛАВНЫЙ ВЫКЛЮЧАТЕЛЬ И ДОСТАТЬ ВИЛКУ ИЗ РОЗЕТКИ ПИТАНИЯ.

НИ ПРИ КАКИХ УСЛОВИЯХ НЕ СНИМАТЬ НИКАКИЕ ЭЛЕМЕНТЫ БЕЗОПАСНОСТИ МАШИНЫ.

Не допускается пуск машины при снятых неподвижных и (или) подвижных предохранительных элементах.

Работа машины может быть остановлена в любой момент нажатием красной кнопки STOP.

Панель управления работает под напряжением 24 вольт, что позволяет по возможности исключить повреждение в результате воздействия тока высокого напряжения.

В случае неполадок и (или) неправильной работы машины:

- выключить машину
- не производить самостоятельно никаких ремонтных работ; обратиться в сертифицированный сервисный центр и использовать только оригинальные запчасти.

Произвести подключение к электросети в соответствии с указаниями в главе, где описывается подключение к электрической сети.

Настоящее руководство следует всегда хранить вместе с машиной.

9.2 ПРОЧИЕ ОПАСНЫЕ ФАКТОРЫ

1) Сменные месильные органы.

В течение всего рабочего цикла при нахождении внутри дежи различные сменные месильные органы, входящие в комплект поставки машины (1 венчик, 1 спираль и 1 лопатка), полностью защищены подъемной передней решеткой и задней неподвижной решеткой, которая закреплена на раме машины.

2) Элементы зубчатой передачи.

Элементы зубчатой передачи потенциально являются опасными и защищены неподвижными деталями, в отношении которых необходимо придерживаться инструкций, приводимых в настоящем руководстве.

3) Опасность поражения током.

Электрическая система выполнена в соответствии со стандартами безопасности при монтаже машинного оборудования.

В любом случае необходимо соблюдать инструкции, приводимые в настоящем руководстве, а также следовать общим принципам предосторожности при работе с оборудованием под напряжением.

ЛЮБЫЕ ОПЕРАЦИИ, КОТОРЫЕ ПРЕДПОЛАГАЮТ КАСАНИЕ ДЕТАЛЕЙ ПОД НАПРЯЖЕНИЕМ ИЛИ ЭЛЕМЕНТОВ ЭЛЕКТРИЧЕСКОЙ СИСТЕМЫ, ДОЛЖНЫ ВЫПОЛНЯТЬСЯ ТОЛЬКО ОПЫТНЫМИ СПЕЦИАЛИСТАМИ С ОБЯЗАТЕЛЬНЫМ СОБЛЮДЕНИЕМ УКАЗАННОЙ НИЖЕ ПРОЦЕДУРЫ:

- A) Выключить машину.
- B) Выключить питание с помощью главного выключателя (см. главу по эксплуатации).
- C) Вынуть вилку из розетки.
- D) Произвести необходимые операции.
- E) Вставить вилку в розетку.

4) Опасность, связанная с токсичными материалами.

Поскольку материалы, вступающие в контакт с пищей, отвечают требованиям действующих норм в этой связи, они не могут считаться токсичными.

ГЛАВА 10 КАТАЛОГ ЗАПЧАСТЕЙ

Задача каталога – помочь пользователям при заказе запасных частей. Детали представлены в разобранном виде, благодаря чему упрощается идентификация деталей и обеспечивается удобная и правильная сборка машины.

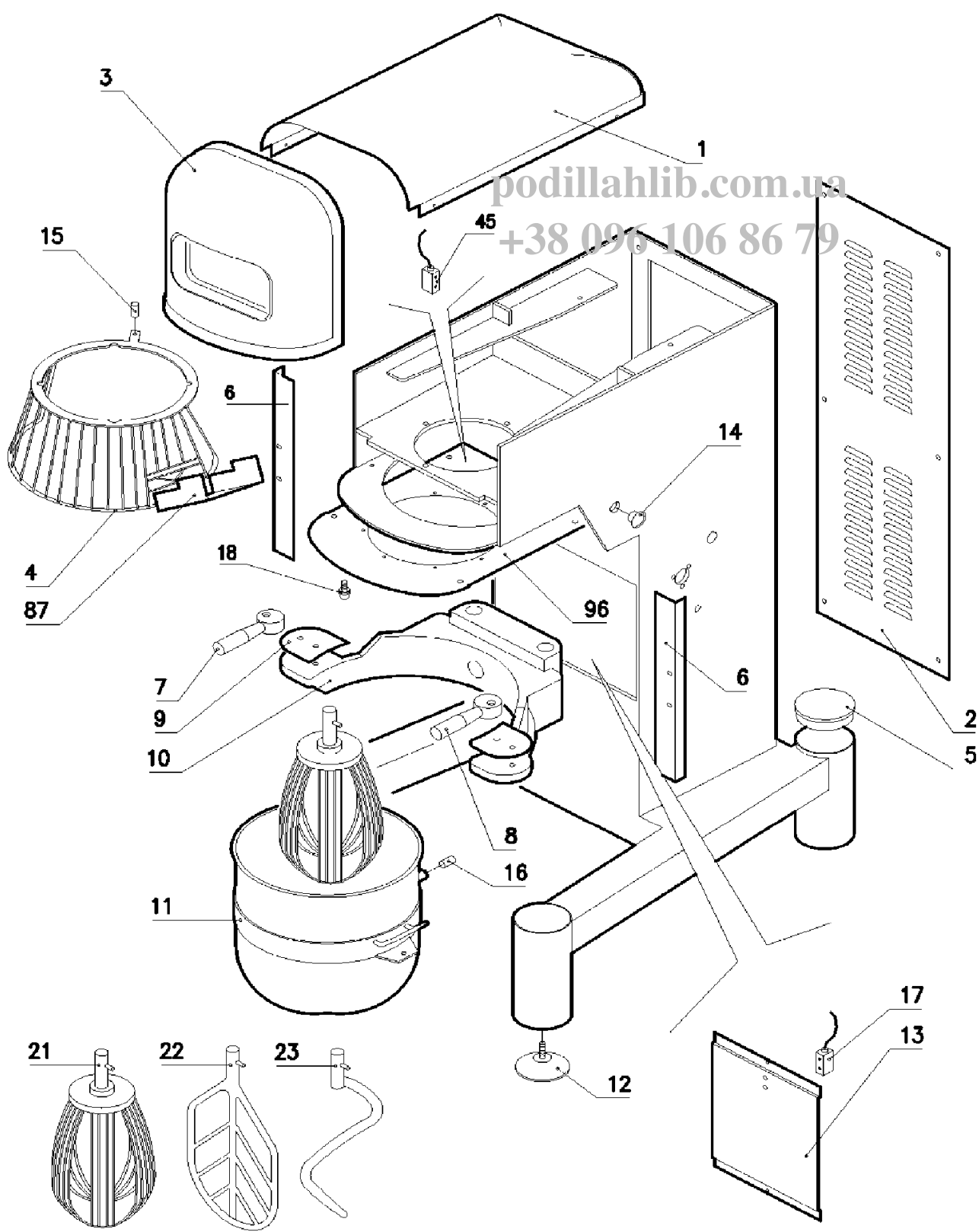
Все детали машины на изображении в разобранном виде отмечены числом, которое позволяет однозначно определить артикул.

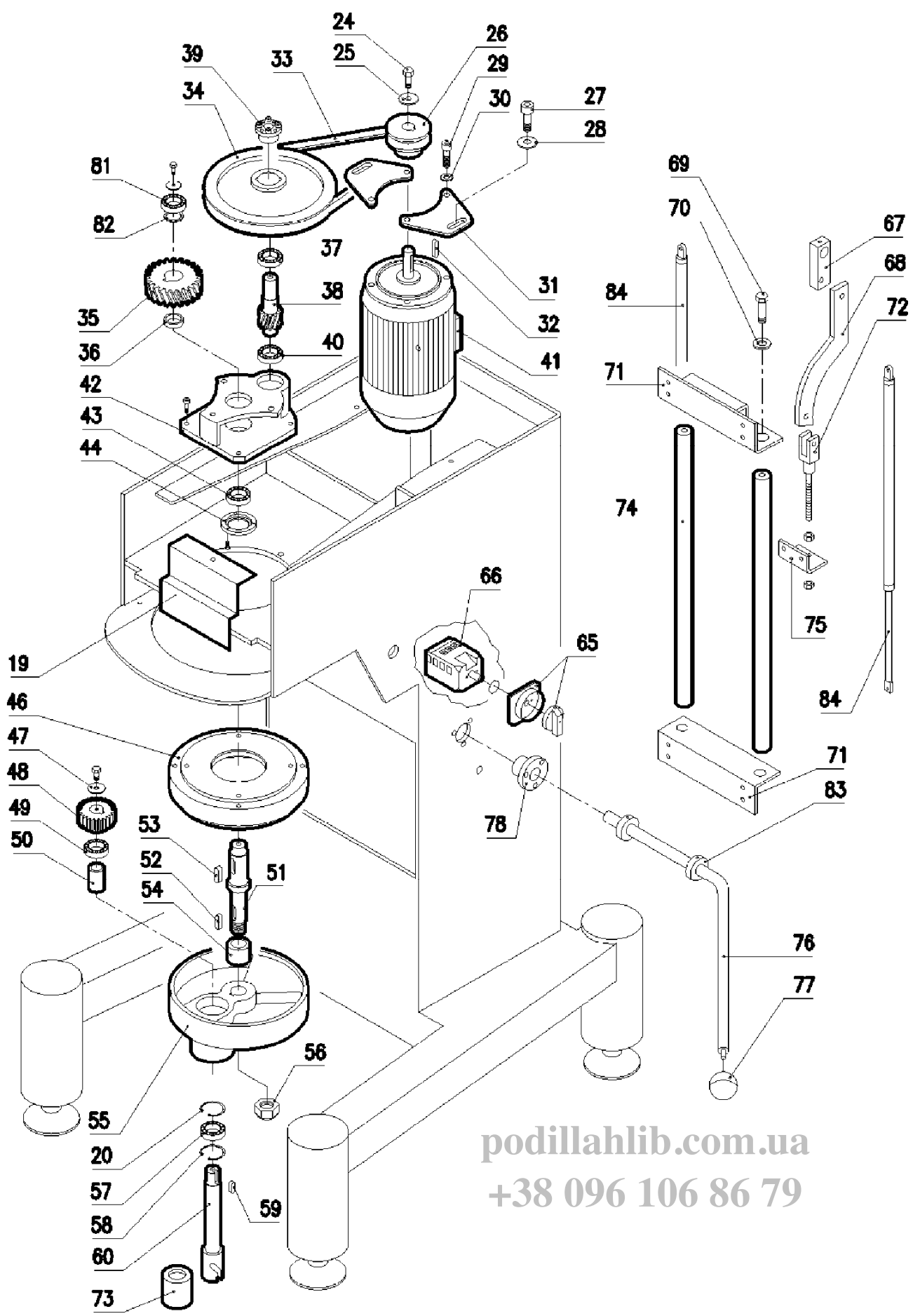
При размещении заказа на запчасти необходимо указать следующую информацию:

- A) Тип машины
- B) Номер машины (см. небольшую пластину на машине)
- C) Номер артикула и название детали
- D) Требуемое количество

podillahlib.com.ua
+38 096 106 86 79

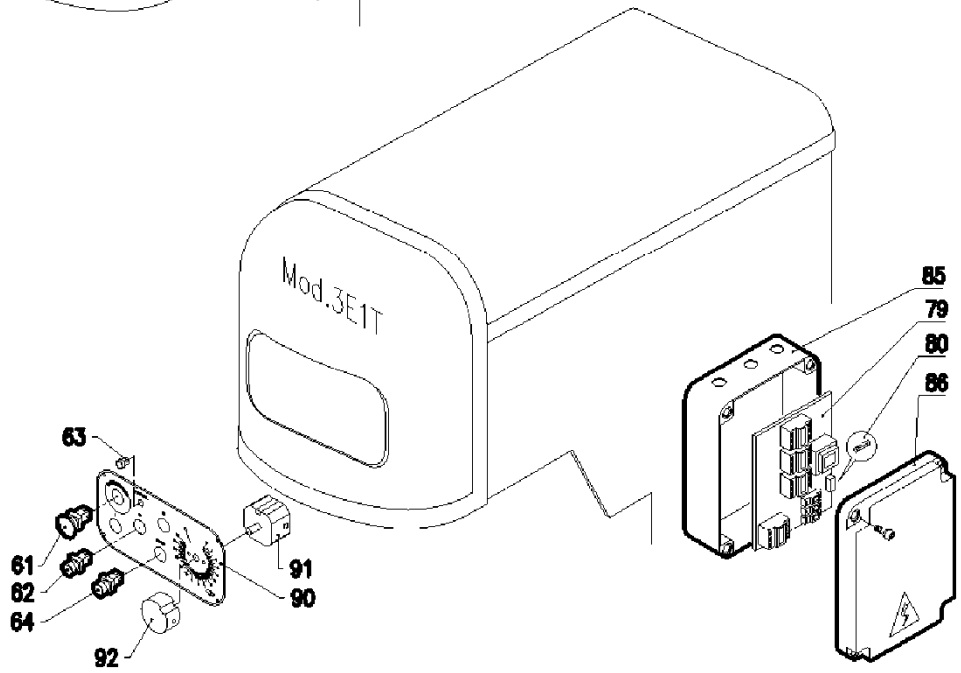
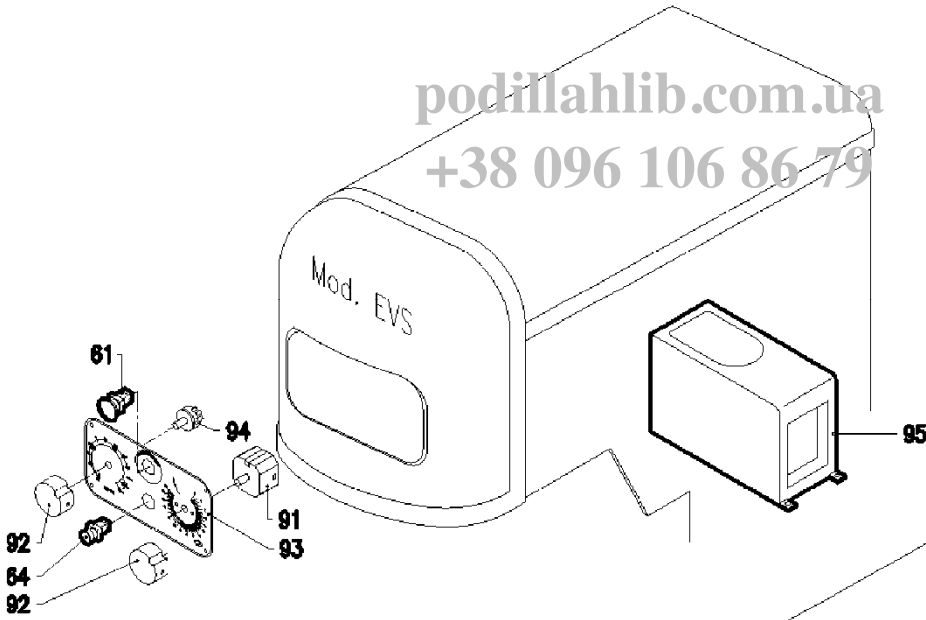
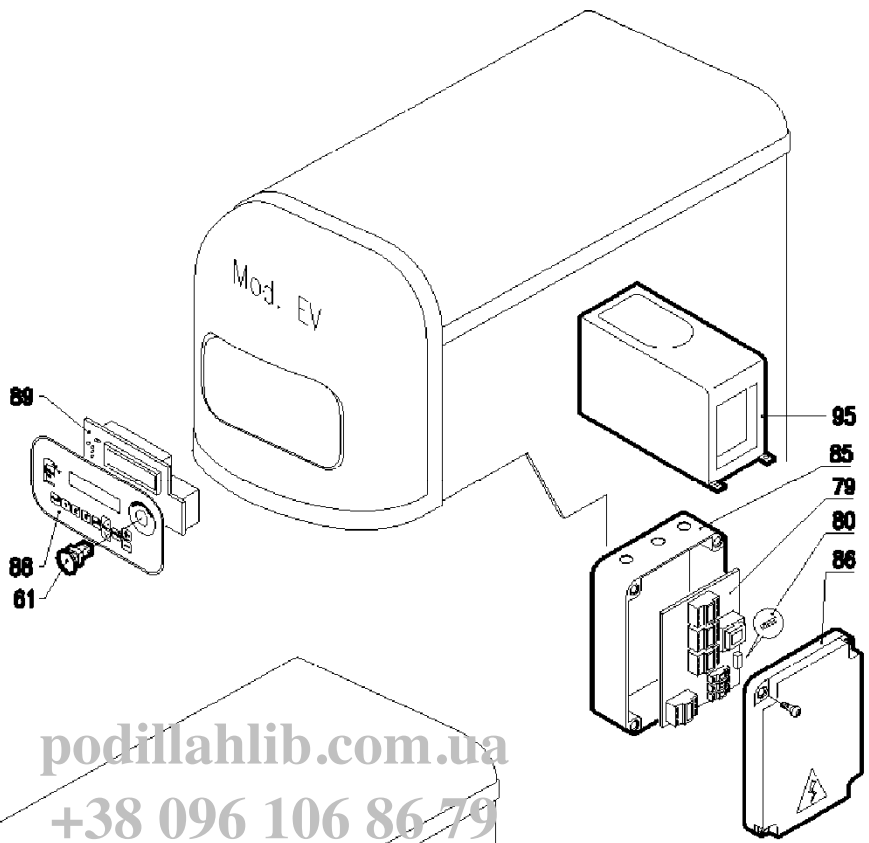
podillahlib.com.ua
+38 096 106 86 79





podillahlib.com.ua
 +38 096 106 86 79

podillahlib.com.ua
+38 096 106 86 79



№	НАЗВАНИЕ	№	НАЗВАНИЕ
1	КРЫШКА ГОЛОВНОГО БЛОКА	44	НИЖНЯЯ КРЫШКА РЕДУКТОРА
2	ЗАДНЯЯ КРЫШКА	45	МИКРОВЫКЛЮЧАТЕЛЬ X СЪЕМНАЯ ЗАЩИТА
3	ПЕРЕДНЯЯ КРЫШКА ГОЛОВНОГО БЛОКА	46	КОРОНКА КУЛАЧКА
4	СЪЕМНАЯ ЗАЩИТА	47	ВИНТ С ШАЙБОЙ X ШЕСТЕРНЯ КУЛАЧКА
5	СТОПОР ЗАКРЫВАНИЯ X НОЖКА	48	ШЕСТЕРНЯ КУЛАЧКА
6	БОКОВОЙ УГОЛКОВЫЙ ЩИТОК РЕМЕННОГО МЕХАНИЗМА	49	ПОДШИПНИК
7	ЛЕВАЯ РУЧКА КРЕПЛЕНИЯ ДЕЖИ	50	ПРОСТАВКА КУЛАЧКА
8	ПРАВАЯ РУЧКА КРЕПЛЕНИЯ ДЕЖИ	51	ВАЛ РЕДУКТОРА
9	ЩИТОК ВИЛКИ	52	ШПИЛЬКА
10	ЧУГУННАЯ ВИЛКА	53	ШПИЛЬКА
11	ДЕЖА ИЗ НЕРЖАВЕЮЩЕЙ СТАЛИ	54	ПРОСТАВКА РЕДУКТОРА
12	РЕЗИНОВАЯ НОЖКА	55	КУЛАЧОК
13	ПЕРЕДНИЙ ЩИТОК РЕМЕННОГО МЕХАНИЗМА ИЗ НЕРЖАВЕЮЩЕЙ СТАЛИ	56	САМОКОНТРЯЩАЯСЯ ГАЙКА КУЛАЧКА
14	БОКОВОЙ ФИКСИРУЮЩИЙ СТОПОР	57	НИЖНИЙ ПОДШИПНИК
15	ЭЛЕКТРОМАГНИТНЫЙ ВЫКЛЮЧАТЕЛЬ ДЛЯ ДЕЖИ	58	СТОПОРНОЕ КОЛЬЦО
16	ЭЛЕКТРОМАГНИТ X ВЫКЛЮЧАТЕЛЬ ДЕЖИ	59	ШПИЛЬКА X СТЕРЖНЕВОЙ ВАЛ
17	ВЫКЛЮЧАТЕЛЬ ДЕЖИ	60	СТЕРЖНЕВОЙ ВАЛ
18	КРЕПЕЖНАЯ ШПИЛЬКА ЩИТКА	61	КНОПКА АВАРИЙНОГО ОСТАНОВА
19	ЩИТОК ЭЛЕКТРИЧЕСКОЙ КОРОБКИ	62	ЗЕЛЕНАЯ КНОПКА ВКЛ.
20	СТОПОРНОЕ КОЛЬЦО I62	63	ИНДИКАТОРНАЯ ЛАМПА ПИТАНИЯ
21	ВЕНЧИК ИЗ ТОНКОЙ ПРОВОЛОКИ	64	КНОПКА ВЫКЛЮЧЕНИЯ/ОСТАНОВКИ
22	ЛОПАТКА - ВЗБИВАЛКА	65	РУКОЯТКА X ГЛАВНЫЙ ВЫКЛЮЧАТЕЛЬ
23	СПИРАЛЬ	66	КОНТАКТНАЯ КОЛОДКА ГЛАВНОГО ВЫКЛЮЧАТЕЛЯ
24	КРЕПЕЖНЫЙ ВИНТ ШКИВА	67	ОПОРА ДЛЯ ПОДЪЕМА
25	ШАЙБА	68	РЫЧАГ ДЛЯ ПОДЪЕМА
26	ШКИВ ЭЛЕКТРОДВИГАТЕЛЯ	69	КРЕПЕЖНЫЙ ВИНТ СТОЙКИ
27	ВИНТ ЭЛЕКТРОДВИГАТЕЛЯ	70	ШАЙБА
28	ШАЙБА	71	КРЕПЕЖНЫЕ ОПОРЫ СТОЙКИ
29	ВИНТЫ КРЕПЛЕНИЯ ЭЛЕКТРОДВИГАТЕЛЯ	72	П-ОБРАЗНАЯ ДЕТАЛЬ ПОДЪЕМНОГО МЕХАНИЗМА
30	ШАЙБА	73	КРЕПЕЖНЫЙ ХОМУТ ДЛЯ МЕСИЛЬНЫХ ОРГАНОВ
31	ОПОРЫ ДВИГАТЕЛЯ	74	НАПРАВЛЯЮЩИЕ СТОЙКИ ВИЛКИ
32	ШПОНКА ВАЛА ДВИГАТЕЛЯ	75	ОПОРА ПОДЪЕМНОГО РЫЧАГА
33	ПРИВОДНЫЕ РЕМНИ	76	РЫЧАГ ПОДЪЕМА ДЕЖИ
34	ВЕДОМЫЙ ШКИВ	77	РУКОЯТКА X ПОДЪЕМНЫЙ РЫЧАГ
35	ЗУБЧАТАЯ ШЕСТЕРНЯ X РЕДУКТОР	78	СЕРЬГА X РЫЧАГ
36	НИЖНЯЯ ШАЙБА X РЕДУКТОР	79	ЭЛЕКТРОННАЯ ПЛАТА УПРАВЛЕНИЯ
37	ПОДШИПНИК	80	ПЛАВКИЙ ПРЕДОХРАНИТЕЛЬ
38	ШЕСТЕРНЯ РЕДУКТОРА	81	ПОДШИПНИК
39	КРЕПЕЖНАЯ ОПОРА X ШКИВ	82	ШАЙБА МЕЖДУ ПОДШИПНИКОМ И КОРОНКОЙ
40	ПОДШИПНИК	83	ШАЙБЫ X РЕГУЛИРОВКА ПОДЪЕМНОГО МЕХАНИЗМА
41	ЭЛЕКТРОДВИГАТЕЛЬ	84	ГАЗОВЫЙ АМОРТИЗАТОР N.2
42	БЛОК РЕДУКТОРА	85	КОРОБКА ДЛЯ ЭЛЕКТРОННОЙ ПЛАТЫ
43	ПОДШИПНИК	86	КРЫШКА X ЭЛЕКТРИЧЕСКАЯ КОРОБКА

87	БУНКЕР	92	ПОВОРОТНАЯ РУКОЯТКА X СКОРОСТЬ ОБ./МИН.
88	ЦИФРОВАЯ ПАНЕЛЬ "EV"	93	ПАНЕЛЬ УПРАВЛЕНИЯ "VE"
89	ЭЛЕКТРОННАЯ ПЛАТА "EV"	94	РЕГУЛЯТОР МОЩНОСТИ
90	ПАНЕЛЬ УПРАВЛЕНИЯ, 2 СКОРОСТИ "ZEIT"	95	ИНВЕРТЕР
91	РУЧНОЙ ТАЙМЕР	96	ЗАЩИТНАЯ КРЫШКА ГОЛОВНОГО БЛОКА

podillahlib.com.ua
+38 096 106 86 79

ЭЛЕКТРИЧЕСКАЯ СХЕМА

**СМ. ПРИЛАГАЕМЫЕ ЛИСТЫ
ЭЛЕКТРИЧЕСКИХ СХЕМ**

podillahlib.com.ua

+38 096 106 86 79

ГАРАНТИЯ

ПОСЛЕ ДОСТАВКИ УБЕДИТЬСЯ, ЧТО МАШИНА НЕ ПОЛУЧИЛА ПОВРЕЖДЕНИЙ В ХОДЕ ТРАНСПОРТИРОВКИ, И ЧТО ВСЕ ОБОРУДОВАНИЕ МАШИНЫ, А ТАКЖЕ ЗАКАЗАННЫЕ ОПЦИОНАЛЬНЫЕ ДЕТАЛИ, ИМЕЮТСЯ НА МЕСТЕ В НУЖНОМ КОЛИЧЕСТВЕ.

ЛЮБЫЕ ПРЕТЕНЗИИ ПОДЛЕЖАТ НАПРАВЛЕНИЮ ПРОИЗВОДИТЕЛЮ В ПИСЬМЕННОЙ ФОРМЕ В ТЕЧЕНИЕ 8 (ВОСЬМИ) ДНЕЙ МАКСИМУМ.

Производитель предоставляет гарантию на всех механические элементы машины в течение 12 (двенадцати) месяцев, начиная с сегодняшней даты. Гарантия не распространяется на электрические детали машины. Детали заменяются бесплатно только после доставки поврежденных деталей в нашу компанию.

podillahlib.com.ua

+38 096 106 86 79