

ETIMAT S4 2p C16



Особливості

Артикул	001910230
Назва	ETIMAT S4 2p C16
Категорія	Автоматичний вимикач
Призначення	Автоматичний вимикач
Вимикаюча здатність (кА)	4,5
Характеристика спрацювання	C
Номинальний струм (А)	16
Номинальна напруга (В)	240/415
Кількість полюсів	2
Номинальна частота (Hz)	50...60
Стандарт	EN 60898-1, IEC 60898-1, IEC 60947-2
Номинальний перетин	1...25
Тип напруги	АС
Номинальна імпульсна напруга U_{imp} (кV)	4

[Сторінка продукту](#)

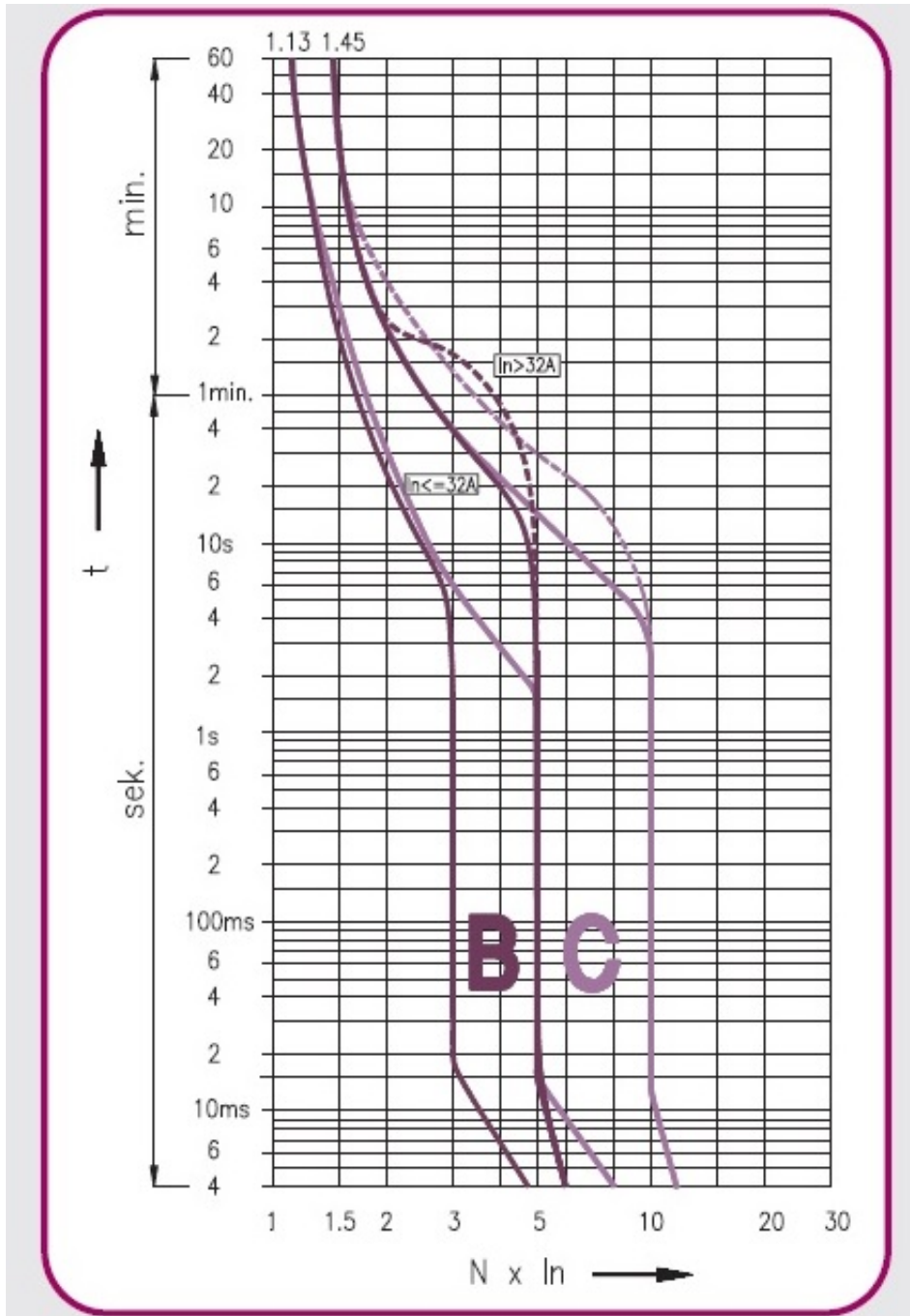
Інша документація

[Каталог](#)

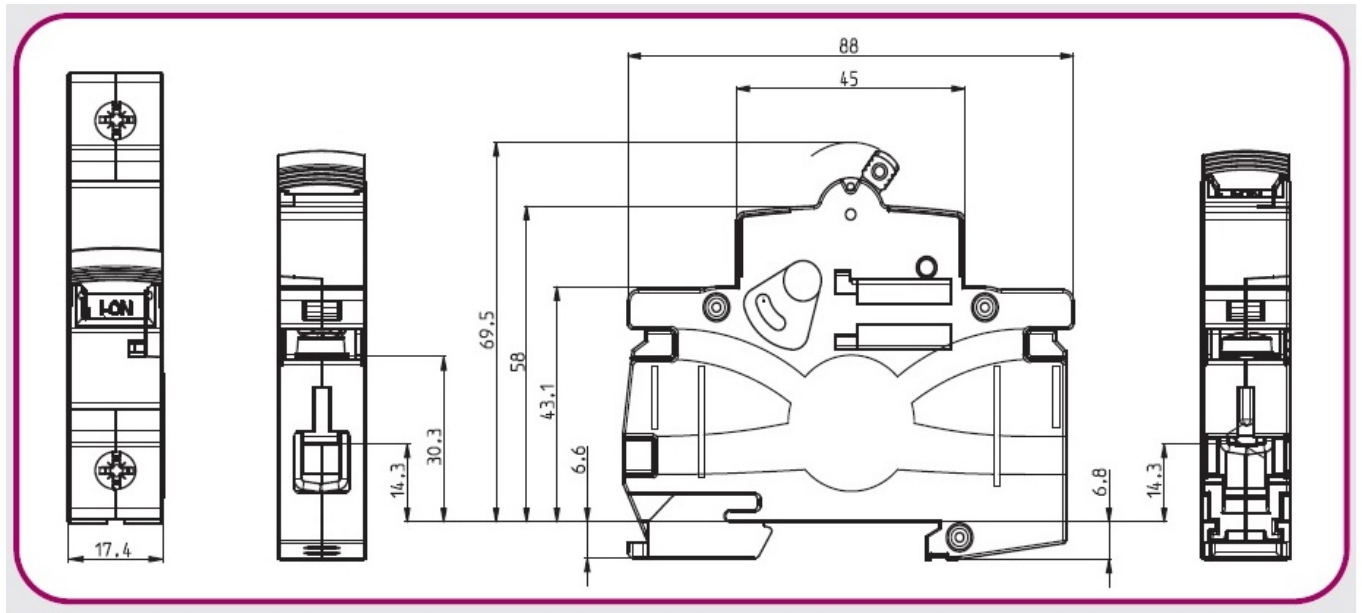
ETIM міжнародна класифікація

Класифікація	EC000042
Категорія	Автоматические выключатели
Кількість тримачів запобіжника типу NH	2
Отключающая способность по EN 60898	4,5
Характеристика спрацьовування	C
Кількість полюсів	2
Кількість захищених полюсів	2
Номинальний струм	16
Номинальна напруга	240/415
Номинальна напруга ізоляції U _i	440
Номинальна імпульсна напруга	4
Номинальна відключаюча здатність при короткому замиканні I _{cu} IEC 60898 при 230 В	4,5
Номинальна відключаюча здатність при короткому замиканні I _{cu} IEC 60898 при 400 В	4,5
Номинальна відключаюча здатність при коротк. замиканні I _{cu} IEC 60947-2 при 230В	6
Номинальна відключаюча здатність при коротк. замиканні I _{cu} IEC 60947-2 при 400В	6
Тип напруги	Змінний струм (AC)
Принцип дії	50...60
Клас струмообмеження	3
Для прихованого монтажу	1
Категорія перенапруги	3
Ступінь забруднення	2
Можлива додаткова комплектація	1
Кількість модулів	2
Глибина вбудовування	69,5
Ступінь захисту IP	IP20
Температура навколишнього середовища при експлуатації з	-40...70
Поперечний перетин багатодротового (гнучкого) провіду, що підключається	1...25
Перетин підключеного однодротяного провода	1...25

Характеристики



Креслення



Позначення / Підключення

