

Лічильник активної та реактивної електроенергії типу ZMY4xx

ПАСПОРТ





1. ПРИЗНАЧЕННЯ ТА СФЕРА ЗАСТОСУВАННЯ

Лічильник електроенергії типу ZMY4xx виробництва Landis+Gyr AG призначений для вимірювання активної і реактивної електричної енергії та потужності в обох напрямках (прийом і віддача) у трифазних чотирипровідних мережах змінного струму, а також для зберігання та зчитування вимірюваних та/або обчислених значень через оптичний та/або електричні інтерфейси.

Лічильник застосовується для високоточного обліку споживання електричної енергії промисловими споживачами.

Лічильник відповідає вимогам Технічного регламенту законодавчо регульованих засобів вимірювальної техніки, затвердженого постановою Кабінету Міністрів України від 13 січня 2016 р. № 94; ДСТУ EN 62052-11, ДСТУ EN 62053-21, ДСТУ EN 62053-22, ДСТУ EN 62053-23, ДСТУ EN 62053-24, ДСТУ EN 62059-32-1.

2. ТЕХНІЧНІ ДАНІ

Струм

Номинальний струм I_n	1 А або 5 А
Максимальний струм I_{max} :	
Метрологічний	2 А або 10 А
Струм перевантаження (термічний)	12 А
Струм короткого замикання 0,5 с	30 x I_{max}
Стартовий струм (за ДСТУ / типовий):	
- для лічильників ZMY410...	0,2% I_n / 0,14% I_n
- для лічильників ZMY405...	0,1% I_n / 0,07% I_n

Початок вимірювань визначається стартовим навантаженням, а не стартовим струмом.

Напруга

Номинальна напруга U_n	від 3x57,7/100 В до 277/480 В
<i>розширений діапазон робочих напруг</i>	(задається при параметризації)
Діапазон напруг	80-115% U_n

Номинальна частота f_n

Допустиме відхилення	50 Гц ±2%
----------------------	--------------

Клас точності

для лічильників ZMY410...	
Активна енергія за ДСТУ EN 62053-21	1
Реактивна енергія за ДСТУ EN 62053-23	2
для лічильників ZMY405...	
Активна енергія за ДСТУ EN 62053-22	0,5 S
Реактивна енергія за ДСТУ EN 62053-24	1 S

Споживана потужність

Споживана потужність на фазу в колі напруги, не більше

Активна потужність	0,7 Вт
Повна потужність	1,5 ВА

Споживана потужність на фазу в колі струму, не більше

Повна потужність при 5 А (типове значення)	0,125 ВА
Повна потужність при 1 А (типове значення)	0,005 ВА

Показники надійності

Середнє напрацювання на відмову	не менше 200000 год
Середній термін служби	не менше 30 років (стабільність в межах класу точності лічильника не менше 20 років).

Календарний годинник

Тип календаря	Григоріанський
Точність ходу (при +23 °С)	<5 ppm (0,5 с/день)

Час забезпечення резерву живлення

Від суперконденсатора	14 днів
З батареєю	10 років
Тип батареї	CR2477

Матеріал корпусу

антистатичний полікарбонат, частково армований скловолокном, самозатухаючий класу V0 за IEC 60695-11-10


3. УМОВИ ЕКСПЛУАТАЦІЇ

Умови навколишнього середовища

Робочий діапазон температури навколишнього повітря	-40 °C...+70 °C
в батарейному режимі	-30 °C...+70 °C
Відносна вологість навколишнього повітря	не більше 95 % при +35 °C
Діапазон температури зберігання	-40°C...+85 °C
Герметичність корпусу за ДСТУ EN 60529	IP54
Клас зовнішніх механічних умов	M2
Клас зовнішніх електромагнітних умов	E2

4. ЗАХОДИ БЕЗПЕКИ

Міцність ізоляції

Міцність ізоляції	4 кВ, 50 Гц протягом 1 хв
Категорія перенапруги за ДСТУ HD 60364-4-444:	
для вимірювальних кіл стуму і напруги	OVC III (6 кВ)
для допоміжних кіл (інтерфейси, входи, виходи, реле, інше)	OVC II
Клас захисту II, відповідно за ДСТУ EN 62052-31	

5. ПІДГОТОВКА ДО ВИКОРИСТАННЯ ТА СХЕМИ ПІДКЛЮЧЕННЯ

5.1. Дисплей лічильника

Тип	LCD (рідкокристалічний дисплей)
Розмір цифр індикації значення параметрів	8 мм
Кількість цифр індикації значення параметрів	до 9-ти
Розмір символів індикації коду	6 мм
Кількість символів індикації коду	до 6-ти

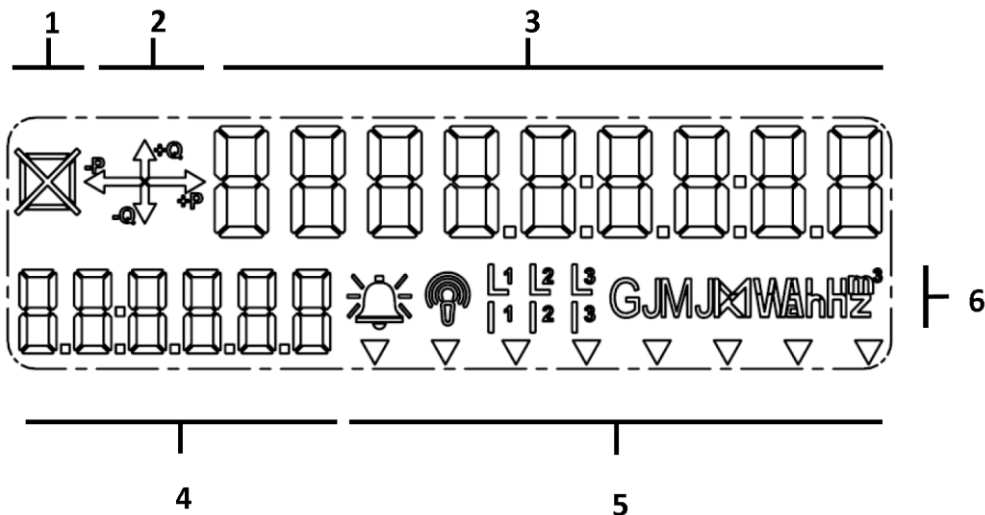


Рисунок 1 – Дисплей лічильника

При подачі напруги живлення на колодку затискачів лічильник проводить самотестування рідкокристалічного дисплея (далі – РКД), відбувається одночасне відображення всіх символів/сегментів, що зображені вище на рисунку 1.



Набір символів дисплея

Лічильник оснащений 7-сегментним РКД, тому він не відображає всі символи 7-бітного ASCII набору символів. Відображення цифр і символів на дисплеї див. у п. 9 Керівництва користувача.

Опис символів/сегментів у режимі нормального функціонування наведено нижче.

Позначення:

1. Індикація стану електромеханічного виходу;
2. Напрямок перетоку енергії (та індикація відсутності навантаження): сегменти, які відображають напрямок енергії, квадранти та активна і реактивна енергія;
3. Поле значення: 9 цифр (мін. 8 мм висота) для показів реєстрів;
4. Поле індексу: 6 цифр для OBIS-кодів або найменувань меню;
5. Стрілки загального призначення і символи стану зв'язку, тривоги, наявності фаз, напрямку обертання векторів, наявності струму і напрямку перетоку енергії;
6. Одиниці вимірювання (W, kW, MW, Wh, kWh, MWh, var, kvar, Mvar, varh, kvarh, Mvarh, VA, kVA, MVA, Vah, kVAh, MVAh, V, A, Hz, m3, GJ, MJ).

5.2. Вхід допоміжного живлення (APS)

Тільки для виконання L50

Номінальний діапазон напруг	від 57,7 до 277 В, 50 Гц змінного струму або від 80 до 250 В постійного струму 2,8 Вт
Максимальна споживана потужність <i>Потужність без основного джерела живлення. Якщо є допоміжне та мережеве живлення, споживання розподіляється довільно.</i>	
Категорія ізоляції	HLV (OVC II)

5.3. Входи й виходи

5.3.1. Керуючий вхід

Кількість	1
Керуюча напруга U_s	від 70 до 250 В змінного струму
Вхідний струм	<1 мА омичний при 230 В змінного струму
Категорія ізоляції	HLV (OVC II)

5.3.2. Додаткові вхідні контакти (SO вхід)

Кількість	до 1
Відповідність стандарту	клас В за ДСТУ EN 62053-31
Категорія ізоляції	SELV (RI)

5.3.3. Вихідні контакти (керуючі виходи)

Кількість	2
Тип	напівпровідникове реле («сухий контакт»)
Напруга	від 0 до 250 В змінного/постійного струму
Максимальний струм	100 мА
Категорія ізоляції	HLV (OVC II)

5.3.4. Додаткові вихідні контакти (SO вихід)

Кількість	до 5
Відповідність стандарту	клас В за ДСТУ EN 62053-31
Напруга живлення (ном./макс.)	24 / 27 В постійного струму
Струм:	
стан ON	10 мА, макс. 27 мА
стан OFF	макс. 2 мА
Категорія ізоляції	SELV (RI)

5.3.5. Електромеханічний вихід

Кількість	1
Тип	електромеханічне реле
Максимальна напруга	від 0 до 250 В змінного струму
Максимальний струм	8 А
Категорія ізоляції	HLV (OVC II)

5.3.6. Вивід оптичний (комбінований випробувальний активної та реактивної енергії)

Тип	червоний світлодіод
Кількість	1, за замовчуванням – індикація активної енергії (про способи переводу на індикацію реактивної енергії – див. керівництво користувача)
Става лічильника	параметризується, за замовчуванням – 10000 імп/(кВт·год) (імп/(квар·год))

5.4. Комунікаційні інтерфейси

5.4.1. Оптичний інтерфейс відповідно до IEC 62056-21

Тип	послідовний, двонаправлений інтерфейс
Максимальна швидкість	19 200 біт/с
Протоколи	IEC 62056-21 та DLMS

5.4.2. Інтерфейс RS-485

Тип	послідовний, симетричний, напівдуплексний
Відповідність стандарту	ISO-8482
Номинальний діапазон вхідної напруги загального режиму	від -7 до +12 В постійного струму
двійковий стан «1»	диф. напруга <-0,2 В
двійковий стан «0»	диф. напруга >+0,2 В
Макс. швидкість передачі	38 400 біт/с
Макс. кількість приладів	31
Протоколи	IEC 62056-21 та DLMS
Роз'єм	подвійний типу RJ12
Категорія ізоляції	SELV (RI)

5.4.3. Інтерфейс RS-232

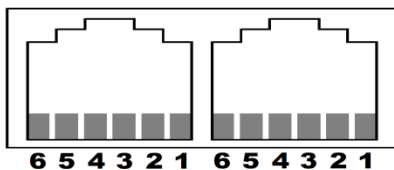
Тип	послідовний, двонаправлений, повнодуплексний
Відповідність стандарту	TIA-232-F
Номинальна напруга:	
двійковий стан «1»	< - 3,0 В
двійковий стан «0»	> 3,0 В
Макс. швидкість передачі	38 400 біт/с
Протоколи	IEC 62056-21 та DLMS
Роз'єм	типу RJ12 (задіяний лише правий отвір подвійного роз'єму)
Категорія ізоляції	SELV (RI)

5.4.4. Інтерфейс провідний M-Bus

Система шини	«Point-to-Point» або «Point-to-Multipoint»
Відповідність стандарту	EN 13757-2:2005
Максимальна швидкість	2 400 біт/с
Максимальна кількість пристроїв на шину (<i>I</i> _{пристрій} = 1,5 мА)	16
Максимальна довжина проводу інтерфейсу	≤ 50 м
Передача від master	
MARK:	H = напруга SPACE + ≥ 10 В але < 42 В
SPACE:	L ≥ 12 В
Передача від slave	
MARK:	L = від 0 мА до 1,5 мА
SPACE:	H = (від 11 мА до 20 мА + струм MARK)
Категорія ізоляції	SELV (RI)

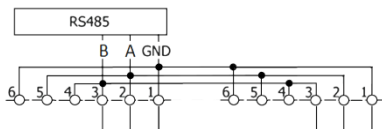
RS-485 Інтерфейс

Тип роз'єму: RJ 12



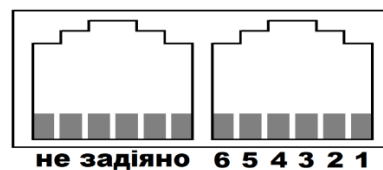
Розподіл контактів:

- 1 - (c) GND
- 2 - (a) Data +
- 3 - (b) Data -
- 4 - (b) Data -
- 5 - (a) Data +
- 6 - (c) GND



RS-232 Інтерфейс

Тип роз'єму: RJ 12



Розподіл контактів:

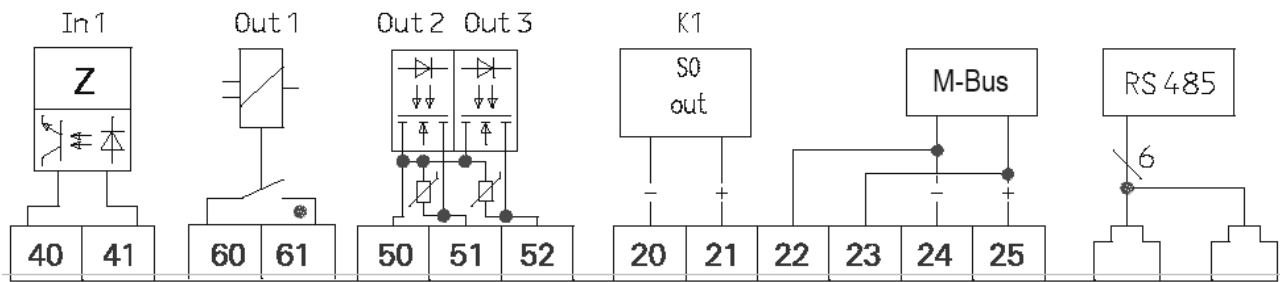
- 1 - не використ.
- 2 - TxD
- 3 - GND
- 4 - не використ.
- 5 - RxD
- 6 - не використ.

5.5. Виконання лічильника

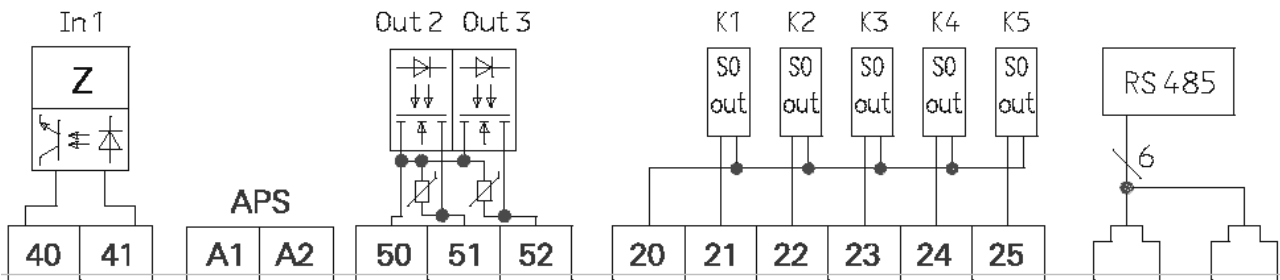
Позначення типу	ZMY	4	10	C	W1	U0	L30	.01.1025	S2
Тип мережі									
ZMY	3-х фазна 4-х провідна мережа (М-мережа)								
Тип включення									
4	Трансформаторного включення								
Клас точності									
10	Активна e/e клас 1; реактивна e/e – клас 2								
05	Активна e/e клас 0,5 S; реактивна e/e – клас 1 S								
Вимірювані величини									
C	Активна та реактивна енергія								
Опції системного зв'язку									
W1	Можливість встановлення додаткового змінного комунікаційного пристрою								
Q	Інтегрований комунікаційний пристрій зв'язку G3-PLC OFDM, можливість встановлення додаткового змінного комунікаційного пристрою A30.0 (RS-485)								
Інтерфейс користувача									
U0	Оптичний інтерфейс								
Вбудовані інтерфейси									
L20	Тільки RS-232								
L30	Тільки RS-485								
L40	Провідний M-Bus та RS-485								
L50	Вхід допоміжного живлення (APS) та RS-485								
Вбудовані входи/виходи									
<u>Тільки у виконанні L20</u>									
.01.1025	1 керуючий вхід, 1 електромеханічний вихід (8 A), 2 керуючих виходи (100 mA), 5 імпульсних виходів S0								
<u>Тільки у виконанні L30</u>									
.00.0020	2 керуючих виходи (100 mA)								
.01.1025	1 керуючий вхід, 1 електромеханічний вихід (8 A), 2 керуючих виходи (100 mA), 5 імпульсних виходів S0								
<u>Тільки у виконанні L40</u>									
.11.1020	1 імпульсний вхід S0, 1 керуючий вхід, 1 електромеханічний вихід (8 A), 2 керуючих виходи (100 mA)								
.01.1021	1 керуючий вхід, 1 електромеханічний вихід (8 A), 2 керуючих виходи (100 mA), 1 імпульсний вихід S0								
<u>Тільки у виконанні L50</u>									
.01.0025	1 керуючий вхід, 2 керуючих виходи (100 mA), 5 імпульсних виходів S0								
Серія									
S2	Серія 2								

5.6. Розташування клемників

5.6.1. Схема інтерфейсів та входних/вихідних контактів лічильника у виконанні L40.01.1021.

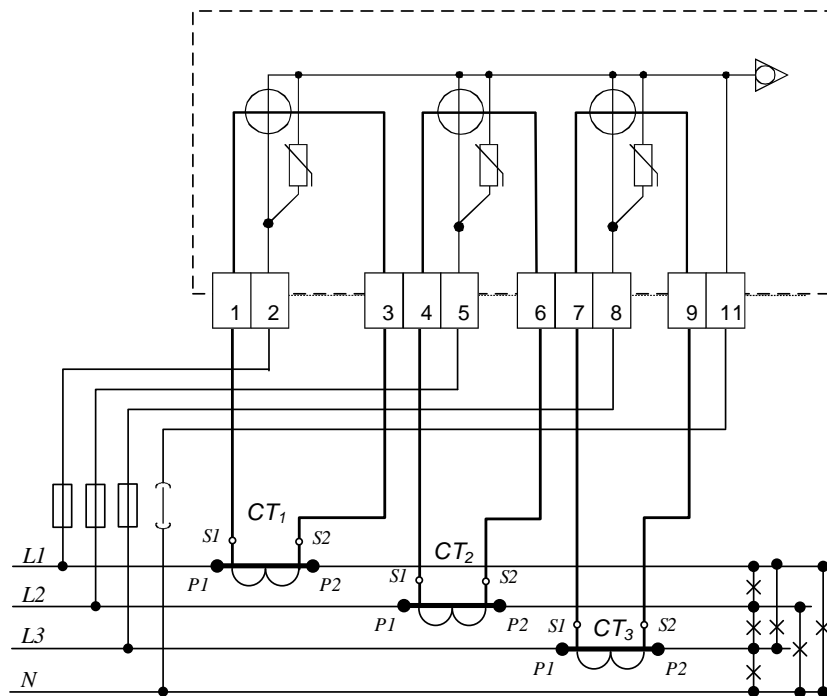


5.6.2. Схема інтерфейсів та входних/вихідних контактів лічильника у виконанні L50.01.0025.

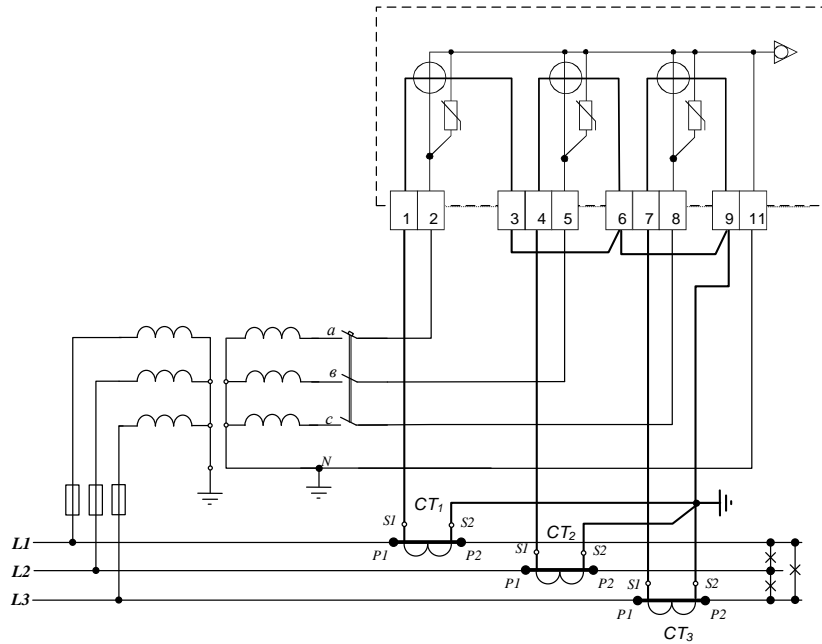


5.7. Схеми підключення

5.7.1. Схеми підключення для ZMY4xx через три трансформатори струму.

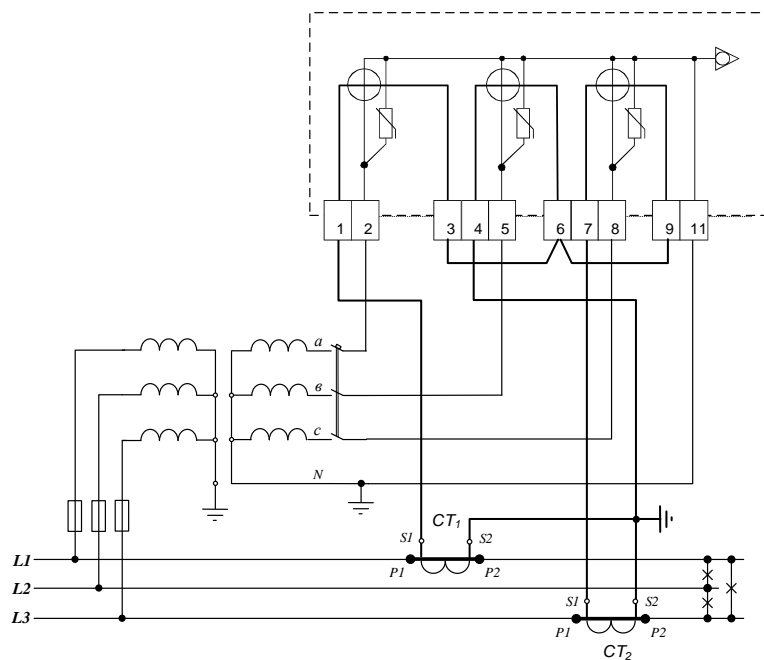


Чотириввідна мережа 0,4 кВ



Трипровідна мережа

5.7.2. *Схема підключення для ЗМУ4хх по схемі Арона через два трансформатори струму.*



Трипровідна мережа

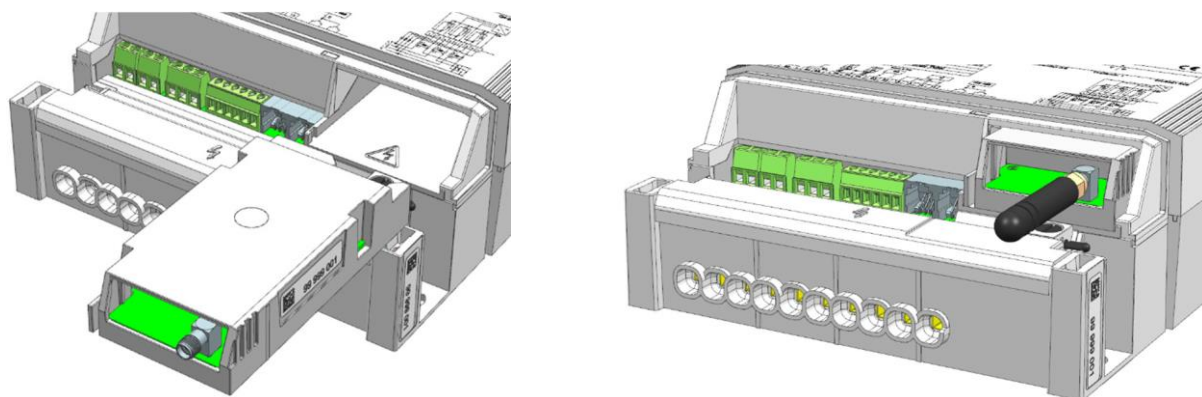
Примітка. Встановлення запобіжників у вимірювальних колах напруги є рекомендованим з точки зору безпеки і визначається/узгоджується з боку оператора системи.

Примітка. Допускається при встановленні в існуючих енергоустановках заземлення фази «b» вторинної обмотки трансформатора напруги замість «нейтралі» згідно проекту та з метою узгодження заземлення з відповідною схемою релейного захисту.

6. МОНТАЖ

- 6.1. Вимірювальні кола з'єднуються за допомогою гвинтових затискачів з діаметром отвору 5,2 мм.
Рекомендований перетин провідника становить від 2,5 до 16 мм².
Тип гвинта - Pozidrive Kombi No.2.
Розміри гвинта - M4 × 15.
Діаметр головки гвинта – ≤5,8 мм.
Момент сили затягування – 1.5 ... 2 Н·м.
- 6.2. Під'єднання входів і виходів:
- SO вхід клеми гвинтові до 1,5 мм²
 - SO виходи
 - інтерфейс M-Bus

 - керуючий вхід клеми гвинтові до 2,5 мм²
 - вхід додаткового живлення
 - виходи напівпровідникових реле
 - електромеханічний вихід
- 6.3. Габаритні та монтажні розміри лічильника наведені на рисунку 2.
- 6.4. Вага – не більше 1,2 кг.



Зовнішній вигляд лічильників активної та реактивної електроенергії ZMY4xx (кришка блоку затискачів знята) без додаткового змінного комунікаційного пристрою (перед його встановленням) та зі встановленим пристроєм (у виконанні радіотерміналу системи стільникового зв'язку з під'єднаною безфідерною антеною)

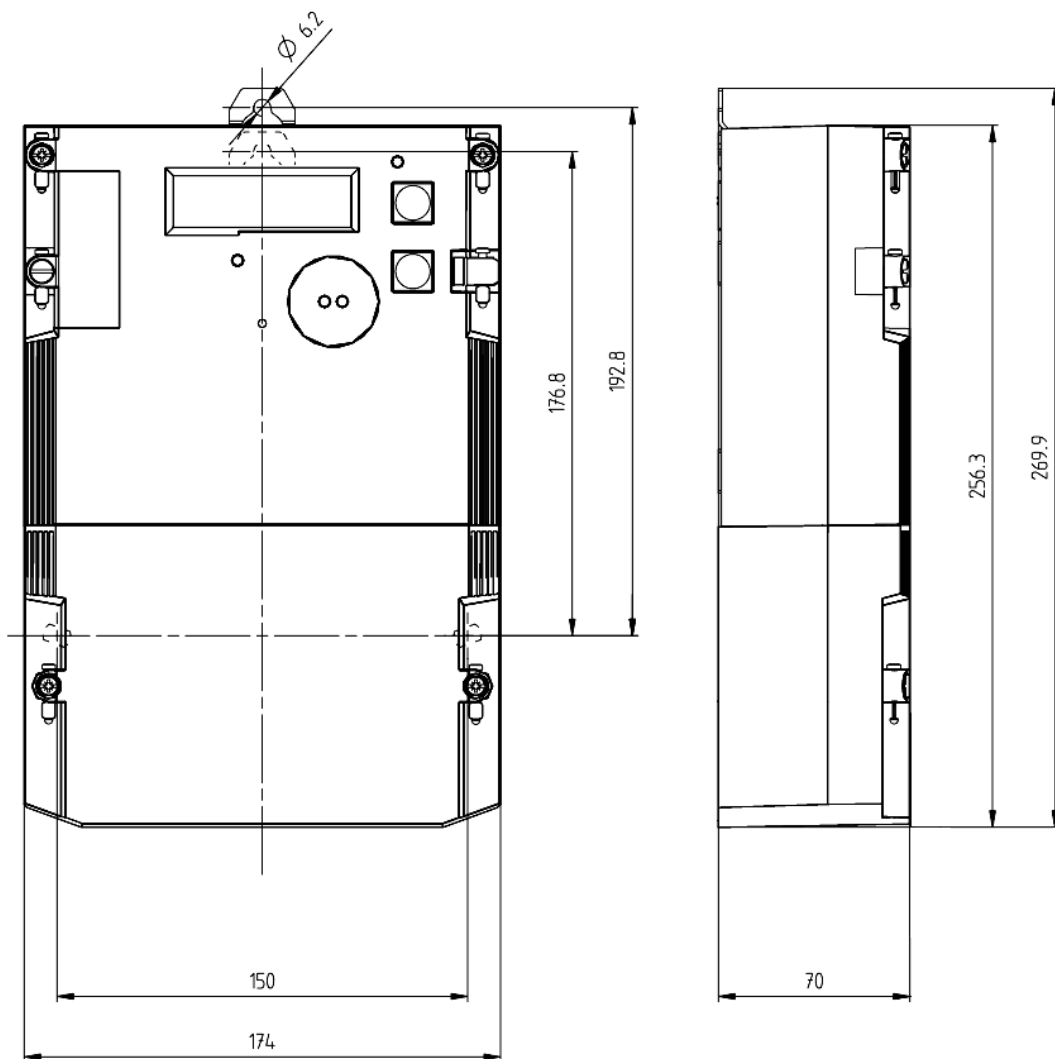


Рисунок 2 - Габаритні розміри лічильника

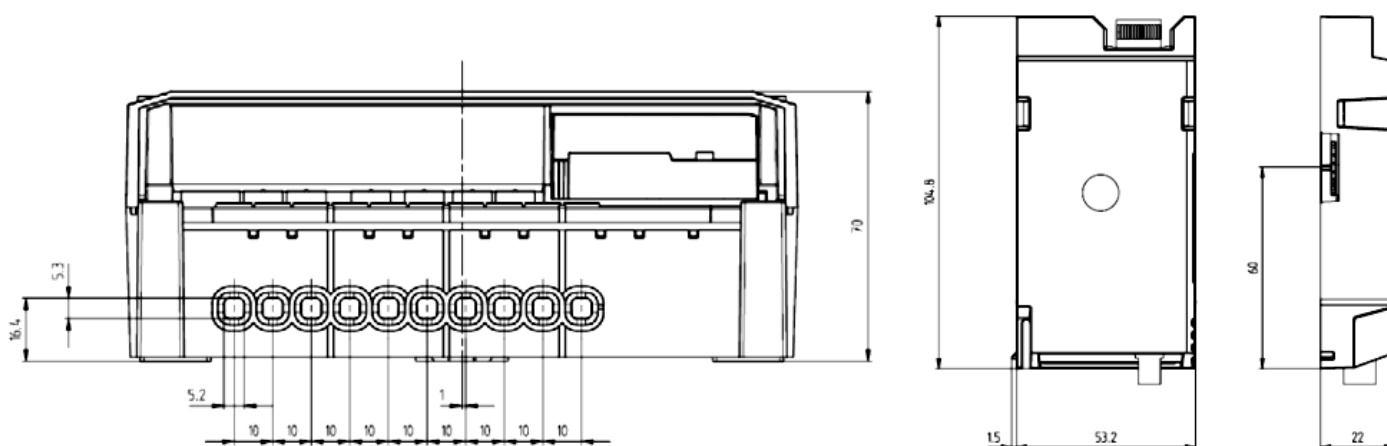


Рисунок 3 - Розташування клем і габаритні розміри колодки затискачів лічильника ZMY4xx та комунікаційного пристрою серії E57C

7. КОМПЛЕКТ ПОСТАЧАННЯ

Лічильник електроенергії з клемною кришкою	1 шт.
Паспорт	1 шт.
Керівництво користувача	1 прим. (за наявності вимоги у договорі постачання)
Споживча упаковка	1 шт.

Поточні версії інструкції користувача та іншої технічної документації на лічильник доступні для завантаження з веб-сторінки: www.smartenergy.com.ua.

8. ГАРАНТІЇ ВИРОБНИКА

Перед початком експлуатації лічильника необхідно ознайомитися з керівництвом користувача.

Гарантійні зобов'язання на лічильник діють протягом ___ місяців від дня продажу та поширюються на всі деталі, які вийшли з ладу внаслідок використання дефектних матеріалів, що підтверджується недосконалою конструкцією або недбалістю виробництва заводу-виробника.

Протягом гарантійного строку ТОВ «ЛГ СМАРТ ЕНЕРДЖІ» зобов'язується усунути виявлені дефекти або замінити дефектні вироби на справні.

Ремонт здійснюється на території сервісного центру, при цьому гарантійний строк збільшується на час перебування виробу в ремонті.

Лічильники, які доставляються для ремонту, мають бути укомплектовані своїми паспортами і актом з описом несправності лічильників.

Доставка лічильників до сервісного центру здійснюється за рахунок замовника.

Гарантія не розповсюджується на вироби:

- а) з механічними або термічними пошкодженнями;
- б) з пошкодженнями, викликаними попаданням в середину виробу сторонніх предметів, рідини, комах, тощо;
- в) при порушенні заходів безпеки, правил транспортування, зберігання, монтажу і умов експлуатації лічильника;
- г) при пошкодженні пломб підприємства-виробника.

Адреса сервісного центру:

ТОВ «ЛГ СМАРТ ЕНЕРДЖІ»

04073, м. Київ, пр. Степана Бандери, 6

тел.: +38 044 393 32 31

+38 044 393 32 41

електронна пошта: info@smartenergy.com.ua

веб-сторінка: www.smartenergy.com.ua

9. ВКАЗІВКИ З ЕКСПЛУАТАЦІЇ ТА ЗБЕРІГАННЯ

9.1. Відповідно до ст. 17 Закону України «Про метрологію та метрологічну діяльність» законодавчо регульовані засоби вимірювальної техніки, що перебувають в експлуатації, підлягають періодичній повірці та повірці після ремонту.

9.2. Порядок проведення повірки законодавчо регульованих засобів вимірювальної техніки, що перебувають в експлуатації, встановлений наказом Міністерства економічного розвитку України № 193 від 08.02.2016 «Про затвердження Порядку проведення повірки законодавчо регульованих засобів вимірювальної техніки, що перебувають в експлуатації, та оформлення її результатів».

9.3. Лічильник може транспортуватися всіма видами критого транспорту.

9.4. Лічильник необхідно зберігати в упаковці підприємства-виробника за температури навколишнього повітря від мінус 30 °С до плюс 60 °С і відносній вологості повітря не більше 80% (якщо встановлені батареї).

9.5. Підготовка лічильника до експлуатації, введення в експлуатацію, а також його експлуатація та технічне обслуговування повинні проводитися у відповідності до керівництва користувача.

10. УТИЛІЗАЦІЯ

Лічильник та інші складові комплексу постачання не є небезпечними для життя і здоров'я людей, не чинять шкідливої дії на стан навколишнього природного середовища, виготовлені із матеріалів, дозволених до застосування і після закінчення терміну служби (експлуатації) не потребують спеціальних методів утилізації.

Літєві батареї і свинцеві пломби здавати в пункт прийому акумуляторних батарей.

11. СВДОЦТВО ПРО ПРИЙМАННЯ

Лічильник електроенергії типу _____ заводський № _____ відповідає суттєвим вимогам Технічного регламенту законодавчо регульованих засобів вимірювальної техніки, затвердженого постановою Кабінету Міністрів України від 13.01.2016 № 94. За результатами приймально-здавальних випробувань признаний таким, що відповідає ДСТУ EN 62052-11, ДСТУ EN 62053-21(-22), ДСТУ EN 62053-23(-24) і придатним для монтажу та експлуатації.

Дата виготовлення: _____

Дата продажу: _____

М.П. _____
(підпис)

12. ПОВІРКА

Відповідно до ст. 17 Закону України «Про метрологію та метрологічну діяльність» законодавчо регульовані засоби вимірювальної техніки, що перебувають в експлуатації, підлягають періодичній повірці та повірці після ремонту.

Порядок проведення повірки

Порядок проведення повірки законодавчо регульованих засобів вимірювальної техніки, що перебувають в експлуатації, встановлений наказом Мінекономрозвитку України № 193 від 08.02.2016 «Про затвердження Порядку проведення повірки Законодавчо регульованих засобів вимірювальної техніки, що перебувають в експлуатації, та оформлення її результатів».

Періодичність проведення повірки

Періодичність повірки встановлена наказом Мінекономрозвитку України № 1747 від 13.10.2016 «Про затвердження міжповірочних інтервалів законодавчо регульованих засобів вимірювальної техніки, що перебувають в експлуатації, за категоріями».

Лічильник відповідає вимогам ДСТУ EN 62059-32-1:2016.

Міжповірочний інтервал – 10 років.

Відомості про повірку лічильника

із заводським номером

Дата повірки	Відмітка про повірку	Підпис і печатка
	Сертифікація відповідності (модуль F)	

Дата введення в експлуатацію	Відмітка про введення в експлуатацію	Підпис і печатка



