

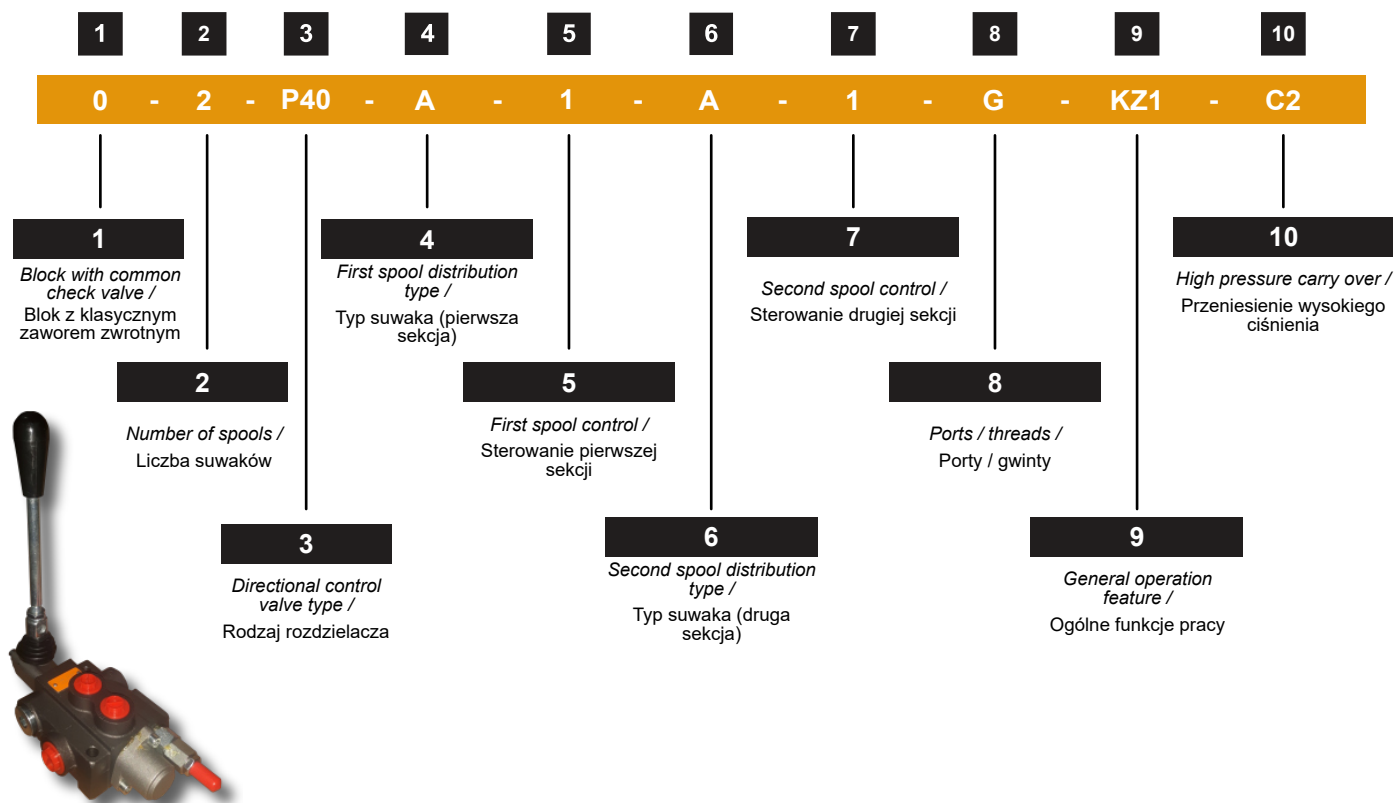
Description / Opis

- ◆ Inner check valve: The check valve inside the valve body is to insure the hydraulic oil not to be returned
- ◆ Inner relief valve: The relief valve inside the valve body is able to adjust the hydraulic system working pressure
- ◆ Oil way: Parallel circuit, power beyond option
- ◆ Control way: Manual control, pneumatic control, hydraulic and electric control for optional
- ◆ Valve construction: monoblock construction, 1-7 levers
- ◆ Option: Hydraulic lock is available to be added on A and B port
- ◆ Available with manual, pneumatic control, electric and pneumatic control, hydraulic and electric control and etc.
- ◆ Wewnętrzny zawór zwrotny: zawór zwrotny wewnątrz układu rozdzielacza ma zadanie zablokować przepływ oleju w kierunku powrotnym
- ◆ Wewnętrzny zawór bezpieczeństwa: zawór bezpieczeństwa wewnątrz układu rozdzielacza jest w stanie ustawić w systemie hydraulicznym ciśnienie robocze
- ◆ Przewód olejowy: przewód równoległy z wykorzystaniem opcji przeniesienia ciśnienia na kolejny rozdzielacz
- ◆ Sterowanie: sterowanie ręczne, pneumatyczne, hydrauliczne i elektryczne (opcjonalnie)
- ◆ Struktura zaworu: struktura monoblokowa, 1-7 sekcji
- ◆ Opcja: możliwość włączenia do portów A i B blokady hydraulicznej
- ◆ Dostępny ze sterowaniem ręcznym, pneumatycznym, elektropneumatycznym, elektrohydraulicznym itd.

Parameters / Parametry

Nom. pressure (MPa) / Ciśnienie nominalne (MPa)	Max. pressure (MPa) / Ciśnienie maks. (MPa)	Nom. flow rate (L/min) / Przepływ nom. (L/min)	Max. flow rate (L/min) / Przepływ max. (L/min)	Back pressure (MPa) / Ciśnienie zwrotne (MPa)	Hydraulic oil / Olej hydrauliczny		
					Temp. range (°C) / Zakres temp. (°C)	Visc. range (mm <sup>2</sup> /S) / Zakres lepkości (mm <sup>2</sup> /S)	Filtrating accuracy (µm) / Dokładność filtr. (µm)
20	31.5	40	40	≤ 1	-20~+80	10~400	≤ 10

Ordering code / Kod zamówienia





Spool type / Typ rozdzielacza

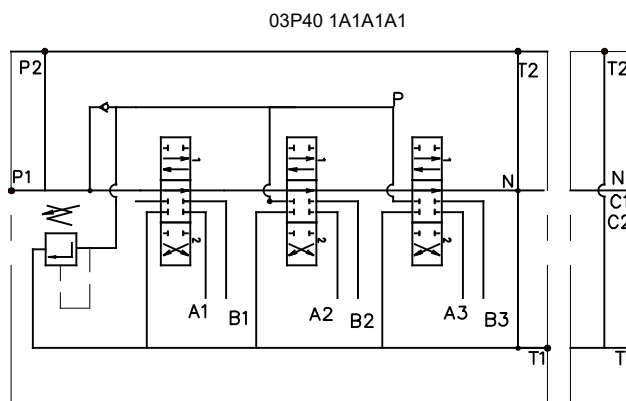
Spool control / Sterowanie rozdzielacza

A	
B	
C	
D	
E	
F	
G	
H	
M	
N	
O	
P	
Q	
R	
S	
T	
** L	

\*\* Only for right hand configuration /  
Konfiguracja jedynie dla prawej ręki

1		
2		
3		
4		
5		
6		
7		
8		
9		
10		
11		
** 12		
** 13		

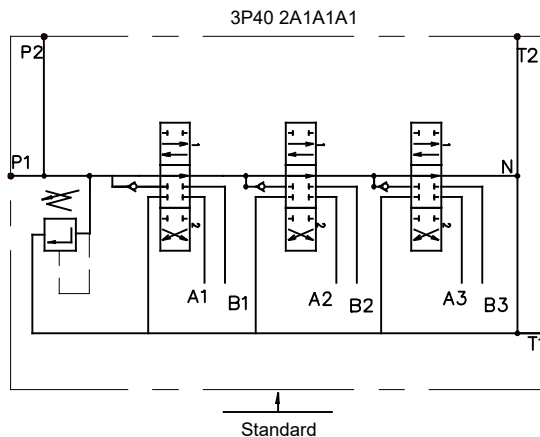
\*\* Only for right hand configuration /  
Konfiguracja jedynie dla prawej ręki



Standard

Power beyond /  
Port ciśnieniowy na drugi  
rozdzielacz

High pressure carry over /  
Przeniesienie wysokiego ciśnienia

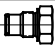





Standard

Port threads / Gwinty portów

	P	A ; B	T	N
M	M22x1.5	M18x1.5	M22x1.5	M22x1.5
G	G1/2	G3/8	G1/2	G1/2
G1/2	G1/2	G1/2 on request	G1/2	G1/2
S	7/8-14UNF	3/4-16UNF	7/8-14UNF	7/8-14UNF

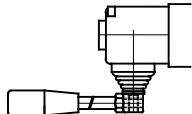
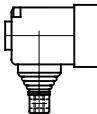
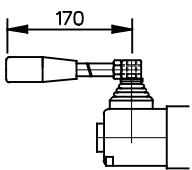
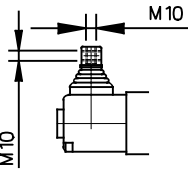
Carry over pressure / Przeniesienie ciśnienia

C	Closed centre / Centralnie zamknięty	
C1	Part for pressure carry over / Port ciśnieniowy na kolejny rozdzielacz	 $\varnothing 14$ mm M22x1.5
C2	Part for pressure carry over / Port ciśnieniowy na kolejny rozdzielacz	 G 1/2 M22x1.5
—	Without part for pressure carry over / Bez portu ciśnieniowego na kolejny rozdzielacz	

Connection ports in use / Wykorzystywane porty przewodów

11	P1 ; T1
12	P1 ; T2
21	P2 ; T1
22	P2 ; T2

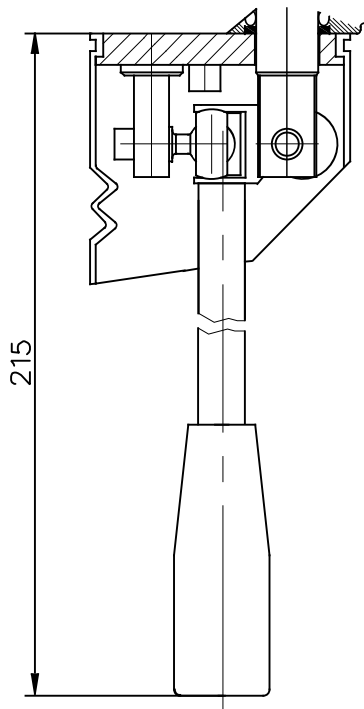
Hand control type / Rodzaj sterowania ręcznego

—	KZ01	KZ0	KZ1	KZ
Without hand control / Bez ręcznego sterowania				

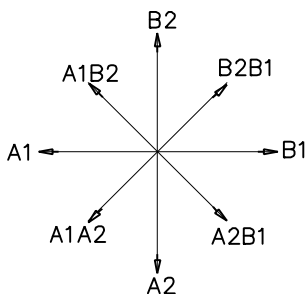
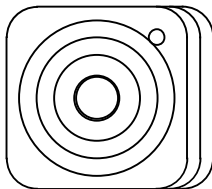
Joystick / Joystick

This control gives the possibility to operate, at the same time two spools with a "+" movement.

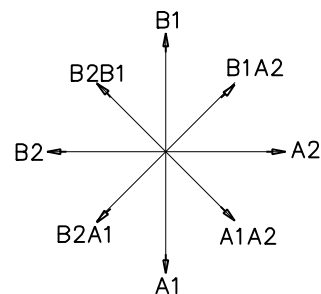
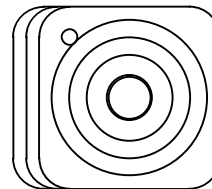
Poniższe sterowanie umożliwia obsługę dwóch suwaków jednocześnie z ruchem "+".



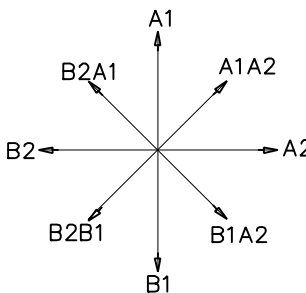
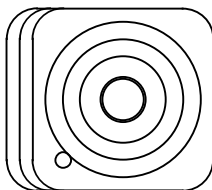
Standard version 1 /  
Wersja standardowa nr 1



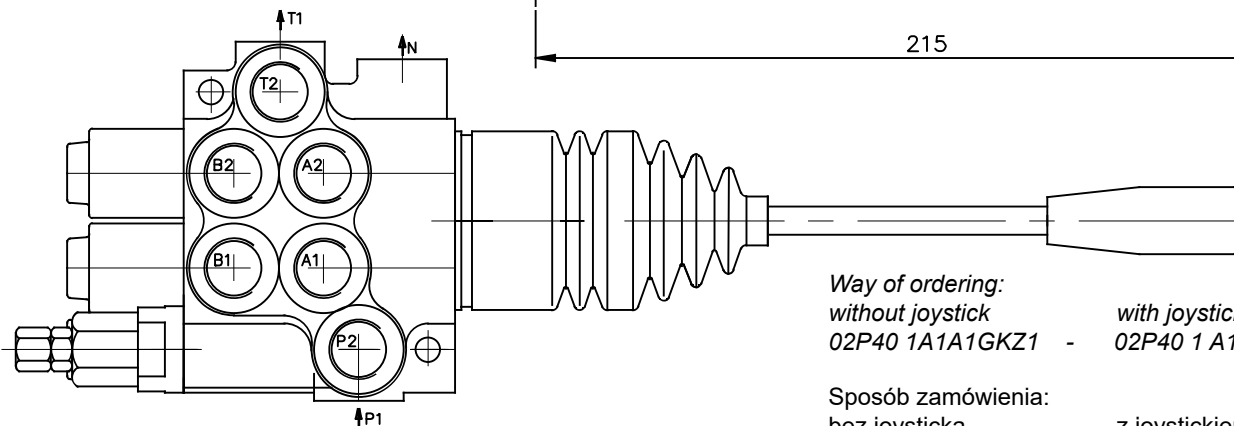
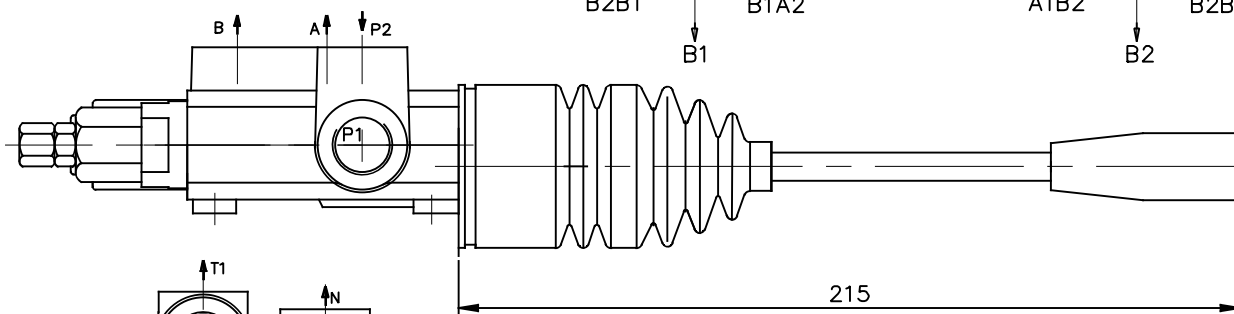
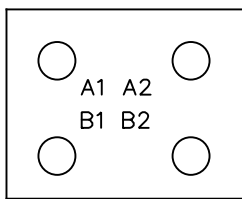
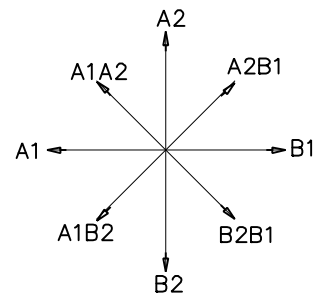
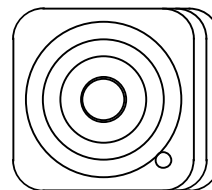
Standard version 2 /  
Wersja standardowa nr 2



Standard version 3 /  
Wersja standardowa nr 3



Standard version 4 /  
Wersja standardowa nr 4



Way of ordering:  
without joystick 02P40 1A1A1GKZ1 - with joystick 02P40 1 A1A1 (JOY) G

Sposób zamówienia:  
bez joysticka 02P40 1A1A1GKZ1 - z joystickiem 02P40 1 A1A1 (JOY) G