

# SEVEN LOCK

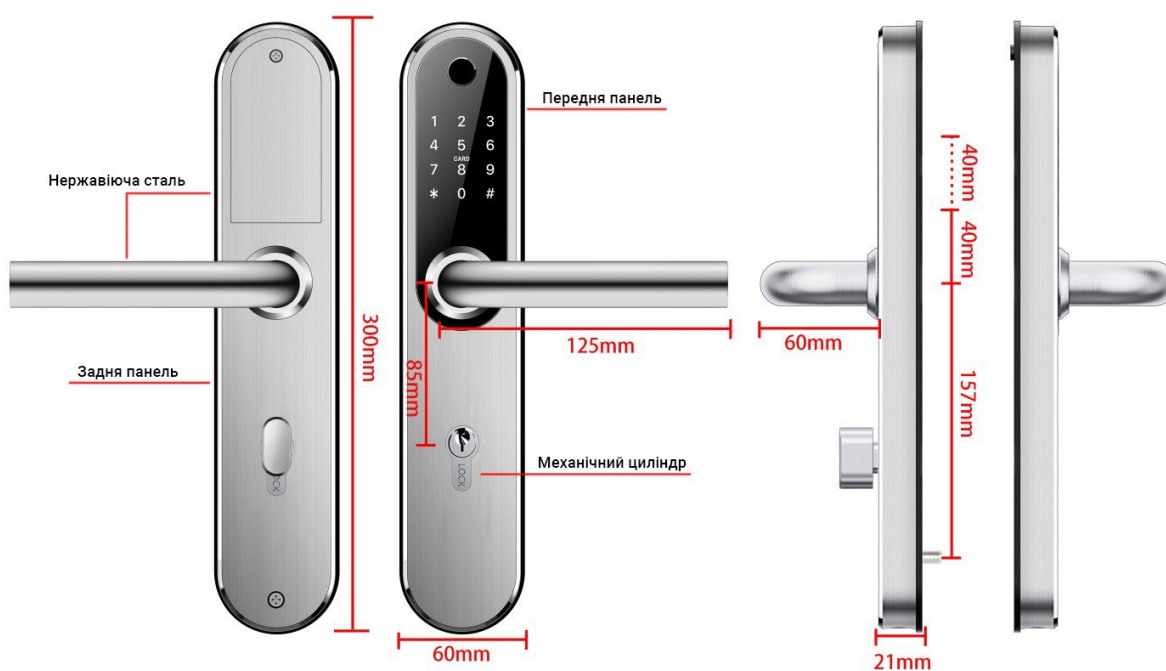
SL-7768BF (85MM)



Інструкція користувача

# 1. Характеристики

## 1.1. Розміри



## 1.2. Комплектація

№	Назва	шт	№	Назва	шт
1	Передня ручка	1	11	Плаваючий гвинт M5*10 мм	2
2	Задня ручка	1	12	Гвинт 10*5 мм	4
3	Врізна частина	1	13	Шуруп 25*4 мм	4
4	Карта	3	14	M5*30 мм гвинт	2
5	Ключ	3	15	M5*40 мм гвинт	2
6	Гумова накладка	2	16	M5*50 мм гвинт	2
7	Шпилька	1	17	M5*60 мм гвинт	2
8	Інструкція	2	18	60 мм квадратний штифт	1
9	Зворотна планка	1	19	80 мм квадратний штифт	1
10	Механічний циліндр	1	20	Стойка з різьбленням M5*30 мм	2

## 1.3. Специфікація

Модель	SL-7768B/BF	Двері	Металеві Дерев'яні
Матеріал	Нержавіюча сталь SS304	Робоча напруга	6V/4x AA батареї
Вага замку	2.5 кг	Ширина дверей	35-65 мм
Метод відкриття	Смартфон (Bluetooth) Відбиток пальця (BF) Пароль Карта Механічний ключ BLE брелок	Кількість користувачів	Смартфон: ∞ Відбитки: 200 Пароль: 150 Карта: 200
Колір	Срібло Чорний	Робоча температура	-10°C-55°C
Низький заряд батареї	Менш 4.8V	Відносна вологість	0-95%

### Скидання замку

Відкрийте кришку батарейного відсіку, натисніть і утримуйте кнопку скидання щонайменше 5 секунд, введіть на клавіатурі 000#.

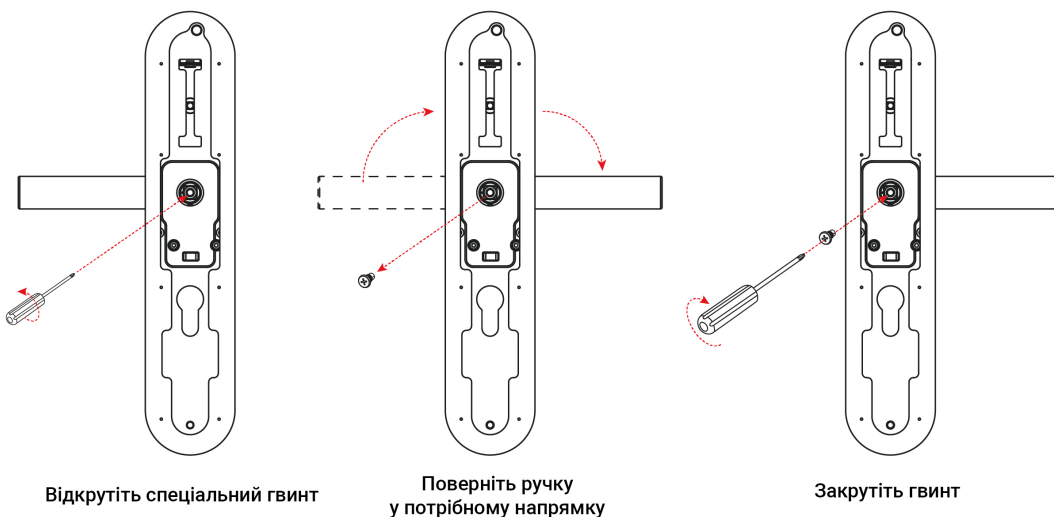


Кнопка скидання

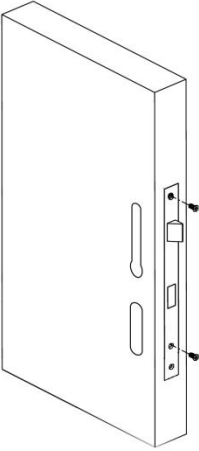
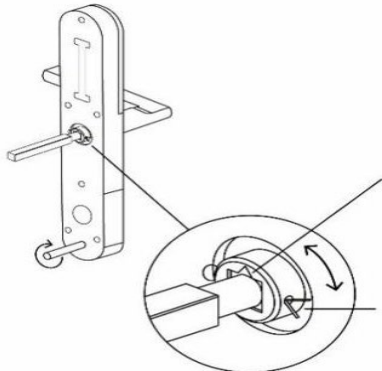
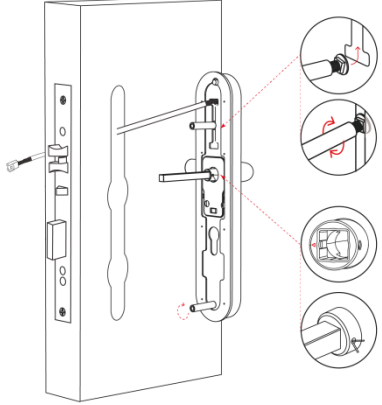
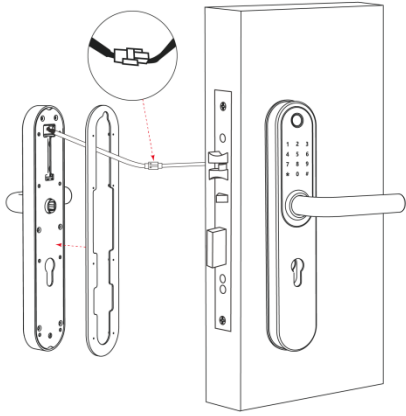
## 2. Встановлення

### 2.1. Зміна положення ручки

**Примітка:** Виставте ручку відповідно до відкриття дверей.



## 2.2. Встановлення

<b>Крок 1. Встановіть врізну частину</b>	<b>Крок 2. Встановіть квадратний штифт</b>
	
<b>Крок 3. Встановіть муфти та плаваючий гвинт</b>	<b>Крок 4. З'єднайте дрiт та зафіксуйте передню та задню панелі на двері</b>
	
<b>Крок 5. Встановіть циліндр</b>	<b>Крок 6. Встановіть батарейки</b>
