

Арасн

COOK *line*

КЕРІВНИЦТВО КОРИСТУВАЧА

КАРТОПЛЕЧИСТКА

МОДЕЛІ: APP5 – APP10 – APP18



ГАРАНТІЯ

Гарантія надається на 12 (дванадцять) місяців з дати продажу.

Гарантія покриває ремонт обладнання, придбаного в уповноважених торгових точках, якщо буде доведено, що в обладнанні є дефекти матеріалу або складання, на наведених нижче умовах:

1. під гарантією мається на увазі безкоштовна заміна всіх деталей, у яких виявлено фабричні дефекти.

Гарантія є недійсною у разі відсутності чека або рахунок-фактури, що свідчать про придбання, а також у наведених нижче випадках:

а. поломка або пошкодження обладнання через неакуратність;

б. використання обладнання без урахування застережень, наведених в інструкції;

в. ушкодження, спричинені невідповідністю навколишнього середовища, в якому працює обладнання та явищами, що не залежать від нормального функціонування обладнання (порушення напруги та частоти в мережі);

г. ремонт, виконаний особами чи центрами, які не уповноважені виробником;

2. необхідно робити запити на гарантійне обслуговування виключно в уповноважені торгові точки та майстерні.

3. обладнання повинне передаватися постачальнику для ремонту, доставка здійснюється за рахунок одержувача.

4. виключено заміну обладнання, а також продовження термінів гарантії внаслідок ремонту пошкоджень.

5. постачальник не несе відповідальності за прямі та непрямі збитки будь-якого типу, завдані людям або предметам, у зв'язку з неправильним використанням обладнання або за його невикористання в період, необхідний для його ремонту.

ЗНАЧЕННЯ СИМВОЛІВ

Далі наведено значення та визначення символів, які використовуються у цьому документі.



НЕБЕЗПЕКА

Вказує на небезпеку, на яку можуть наражатися особи, які працюють на обладнанні та знаходяться поблизу нього, у зв'язку з чим дані операції повинні виконуватися з дотриманням чинних норм техніки безпеки та вказівок, наведених у цьому посібнику.



ОБЕРЕЖНО

Вказує на наявність корисної інформації та/або додаткових рекомендацій та/або застережень, пов'язаних із виконуваною операцією.



УВАГА

Вказує на операцію, яку слід виконувати уважно, щоб уникнути пошкоджень обладнання.

ЗАГАЛЬНІ ДАНІ ТА ХАРАКТЕРИСТИКИ

ПРИЗНАЧЕННЯ І ОСНОВНІ ЧАСТИНИ

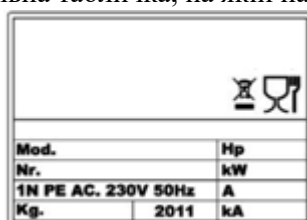
Картоплечистка, надалі звана «машина», призначена для того, щоб **чистити картоплю** за допомогою абразивного диска.

Машина складається з електричного мотора, розташованого всередині корпусу з нержавіючої сталі, в якому вал двигуна приєднаний за допомогою спеціального приводного ремня до осі, що обертається, на яку вручну встановлюється очищаючий диск. У базовому варіанті машина складається з:

1. **Одного корпусу з нержавіючої сталі**, в якому розташовується харчовий продукт для обробки. Внутрішня поверхня ванни з нержавіючої сталі, в якій міститься харчовий продукт, що обробляється, покрита абразивним полотном, яке можна знімати і мити вручну.
2. **Одного абразивного диска**, який встановлюється вручну на вісь, що обертається, застосовується для чищення картоплі.
3. **Однієї верхньої прозорої кришки**, що дозволяє спостерігати за просуванням обробки.
4. **Одного бокового віконця для вивантаження**, що дозволяє проводити вивантаження харчового продукту після завершення його обробки (відсутня в картоплечистці на 5 кг).
5. **Одного ящика з листової нержавіючої сталі**, встановлюваного вручну під корпусом, в який вивантажуються вода та відходи продукту. Всередині ящика встановлений фільтр із листової нержавіючої сталі з отворами для збирання відходів. У нижній частині ящика розташований колектор для збору води, що стікає, у колодязь з муфтою.

Всі матеріали, що безпосередньо стикаються з харчовими продуктами, відповідають діючим гігієнічним нормам.

На машині встановлена розпізнавальна табличка, на якій наведено такі дані:



Mod.		Hp
Nr.		kW
1N PE AC. 230V 50Hz		A
Kg.	2011	kA

(Зразок)

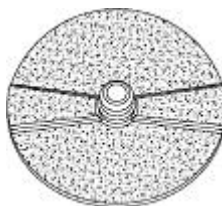
ТЕХНІЧНІ ДАНІ ТА КОНСТРУКЦІЯ

ТЕХНІЧНІ ДАНІ	ХАРАКТЕРИСТИКИ		
	APP5	APP10	APP18
Потужність мотора картоплечистки (кВт) / (К.с.)	0,37/0,50	0,55/0,75	0,90/1,2
Кількість оборотів диска картоплечистки в хвилину	270	320	320
Годинна продуктивність картоплечистки (кг/год)	150	300	500
Довжина шлангу приєднання питної води (мм)	1500	1500	1500
Підключення живлення шланга	3/4"	3/4"	3/4"
Тиск подачі питної води (бар)	0.2-10	0.2-10	0.2-10
Температура води	5°C - 20°C	5°C - 20°C	5°C - 20°C
Діаметр колектора зливу бокового (мм)	50	50	50
Діаметр колектора зливу нижнього (мм)	40	40	40
Маса, кг)	35	40	45
Габаритні розміри, мм)	620x480x600	620x480x900	620x480x1000

Рівень акустичної потужності постійний рівний коефіцієнт	Нижче 70dBA
Тип струму - Частота	Дивись табличку машини
Струм при повному завантаженні	Дивись табличку машини
Номінальна напруга	Дивись табличку машини
Ступінь захисту	IP X4
Місце застосування	В приміщенні
Розташування машини	На підлозі поблизу колодязя з муфтою для збирання води
Макс. температура повітря довкілля	+40°C
Мінімальне необхідне освітлення	500 lux

ОБРОБНИЙ ДИСК

Абразивний диск для чистення картоплі



Ø 385мм

КОРЕКТНЕ ВИКОРИСТАННЯ, НЕВІДПОВІДАЛЬНЕ ВИКОРИСТАННЯ, НЕКОРЕКТНЕ АБО ЗАБОРОНЕНЕ ВИКОРИСТАННЯ

Машини, описані в цьому посібнику, передбачені для керування ними **одним оператором**, навченим та оповіщеним про залишкові ризики, і які мають знання в галузі техніки безпеки на рівні відповідальних за технічне обслуговування. Оператор повинен досягти мінімального віку, передбаченого трудовим законодавством, і бути достатньо технічно підготовленим, принаймні досвідченішим оператором, який попередньо навчив його правильному використанню машини.



При **КОРЕКТНОМУ ВИКОРИСТАННІ**, безсумнівно, машина повинна застосовуватися тільки для того, щоб чистити картоплю із закритими та заблокованими кришкою та віконцем.



Машину не можна використовувати **НЕВІДПОВІДНИМ ЧИНОМ**, зокрема:

1. не допускається домашнє використання,
2. машина не повинна працювати при значеннях, відмінних від значень, наведених на табличці з технічними характеристиками,
3. у разі використання машини способами, відмінними від наведених у цьому посібнику, виробник знімає з себе будь-яку відповідальність,
4. користувач несе відповідальність за пошкодження, спричинені

недотриманням умов експлуатації, обумовлених у технічних специфікаціях та при підтвердженні замовлення,

5. слід закладати в машину лише передбачені харчові продукти

6. не пошкоджувати та не псувати спеціально, а також не знімати та не ховати етикетки.



Машину не можна використовувати **НЕКОРЕКТНИМ АБО ЗАБОРОНЕНИМ ЧИНОМ**, оскільки це може спричинити нанесення шкоди або поранень оператору, зокрема:

1. заборонено переміщати машину, коли вона підключена до електричної мережі;
2. заборонено тягнути за електричний провід машини або за саму машину для її відключення від розетки,
3. заборонено тягнути за електричний провід, за шланг подачі питної води, за зливну трубу, за верхню кришку або бічну ручку машини для її переміщення.
4. заборонено ставити важкі предмети на машину, електричний провід, шланг подачі питної води, на зливну трубу;
5. заборонено розташовувати електричний провід на деталях, що ріжуть або можуть обпалити,
6. заборонено використання машини при пошкоджених електричних проводах або механізмах керування;
7. заборонено використовувати машину зі шлангом подачі питної води, зливною трубою або прокладками верхньої кришки або бокового віконця пошкодженими, не цілісними і, у будь-якому випадку, з явною наявністю витоків води з будь-якої частини машини;
8. заборонено залишати вимкнену машину при включеному в розетку електричному дроті або зі шлангом подачі питної води, приєднаним до системи живлення
9. заборонено залишати без нагляду завантажену машину, вимкнену або включену та функціонуючу;
10. заборонено вставляти будь-які предмети у вентиляційну кришку двигуна;
11. заборонено запускати машину, не закривши попередньо ящик збору відходів з фільтром усередині, або не підключивши попередньо зливну трубу до бокового колектора (якщо є);
12. заборонено встановлювати будь-які предмети під основу машини або розташовувати ганчірки та інше між опорними ніжками машини та підлогою;
13. заборонено **застосування займистих, корозивних чи шкідливих речовин чи струменів води під великим напором для чищення;**
14. заборонено занурювати машину у воду чи інші рідини,
15. заборонено використання неуповноваженого персоналу та персоналу в одязі, не передбаченому для роботи на машині,
16. заборонено поміщати у ванну або вивантажувальний отвір під час обертання диска руки та інші частини тіла або будь-які інші предмети (наприклад, стрижні, столові прилади тощо) для отримання або полегшення виходу харчового продукту;
17. заборонено тримати вивантажувальне віконце повністю відкритим під час обертання диска для полегшення виходу харчового продукту (тільки для варіанта 10-18 КГ)
18. заборонено функціонування з незаблокованими належним чином або знятими фіксованими або знімними захисними пристроями;
19. заборонено часткове зняття захисних пристроїв та сигналізацій.
20. заборонено функціонування без застосування з боку користувача всіх заходів щодо запобігання залишковим ризикам,
21. заборонено палити або використовувати прилади з відкритим полум'ям та використовувати займисті матеріали, якщо тільки не вжито всіх відповідних заходів техніки безпеки,

22. заборонено підключати або регулювати контрольні та блокуючі пристрої, такі як рукоятки тощо під час роботи машини, а також неуповноваженим роботодавцем особам.



Користувач у будь-якому разі несе відповідальність за пошкодження, спричинені недотриманням зазначених умов коректного використання. У разі можливих сумнівів звертатись до Уповноваженого Центру Обслуговування.

ІНСТРУКЦІЇ З ТЕХНІКИ БЕЗПЕКИ

ВСТУП



Невиконання норм та процедур техніки безпеки може бути джерелом небезпеки та пошкоджень.

Машина має використовуватися за дотримання остаточною користувачем наступного:

1. всіх правил розташування обладнання у приміщенні та поведінки людей, встановлених чинними законами та застосовуваними нормами, з особливою увагою по відношенню до пристрою, встановленого у верхній частині поставленого обладнання та до його підключення та функціонування;
2. всіх додаткових інструкцій та застережень, що містяться в технічній документації та кресленнях, що додаються до машини.



За винятком випадків, у яких передбачено інше, персонал, що виконує встановлення, підключення, технічне обслуговування, повторне встановлення та повторне використання, виявлення поломок або аварій, демонтаж, повинен бути досвідченим, навченим техніки безпеки та сповіщеним про залишкові ризики на рівні відповідальних за технічне обслуговування .

ПРИМІЩЕННЯ І РОБОЧІ МІСЦЯ

Робочі приміщення повинні відповідати вимогам Директиви 89/654/СЄЕ. У робочій зоні не повинні бути присутні сторонні предмети. Роботодавець, згідно з директивою 89/391/СЄЕ, що стосується життя заходів, спрямованих на підвищення техніки безпеки та охорони здоров'я трудящих під час роботи, повинен подбати про знищення або зниження залишкових ризиків, зазначених у цьому посібнику.

ПОПЕРЕДЖЕННЯ, ЩОДО ЗАЛИШКОВИХ РИЗИКІВ

ЗАЛИШКОВИЙ РИЗИК, ВИКЛИКАНИЙ ЗНЯТТЯМ ФІКСОВАНИХ І ЗЙОМНИХ ЗАХИСНИХ ПРИСТРОЇВ І РОБОТОЮ ВСЕРЕДИНІ ВАННИ



Ні в якому разі **оператор не повинен намагатися відкрити або зняти фіксовані або знімні захисні пристрої або прилади.**

У моменти збирання, технічного обслуговування, заміни дисків, а також під час усіх подальших ручних операцій, при яких руки та інші частини тіла знаходяться в небезпечних зонах, є залишкові ризики, що виявляються в основному в:

- 1. удари об деталі машини,**
- 2. подряпинах та/або саднах, отриманих при контакті з шорсткими деталями машини,**
- 3. уколах об гострі деталі**

Оператор і спеціаліст з технічного обслуговування повинні бути підготовлені до ручних операцій, що виконуються при відкритих запобіжних пристроях, і повинні бути повідомлені про пов'язані з цим ризики, повинні бути уповноважені відповідальною особою, а також використовувати відповідні засоби індивідуального захисту, такі як рукавички з п'ятьма пальцями, що захищають від подряпин.

ЗАЛИШКОВИЙ РИЗИК, ПОВ'ЯЗАНИЙ З ОПЕРАЦІЄЮ З ВИВАНТАЖЕННЯ ТІЛЬКИ ДЛЯ МОДЕЛЕЙ 10-18 КГ



Під час операцій з розвантаження харчового продукту оператор повинен встановити ємність на виході продукту перед відкриттям віконця. Потім, при закритті і заблокованій верхній кришці, для полегшення виходу продукту, за допомогою безперервної дії на пристрій керування, оператор може обернути диск.

Під час цієї фази і під час всіх інших фаз вивантаження залишається залишковий ризик, пов'язаний перш за все з:

1. викидом харчового продукту

Оператор повинен завжди встановлювати ємність відповідного розміру і повинен тримати за допомогою рукоятки злегка відкритим бічне вивантажуване віконце, щоб спрямовувати харчовий продукт у ємність.

Крім того, як оператор, так і інші особи повинні розташовуватися збоку, а не спереду вивантажувального отвору.

ЗАЛИШКОВИЙ РИЗИК, ПОВ'ЯЗАНИЙ ІЗ ЗАСТОСУВАННЯМ ВОДИ



Під час функціонування машина підключена до системи питної води, що дозволяє здійснювати промивання продукту, що обробляється. Вода і відходи харчового продукту, що обробляється, зливаються з нижньої або бічної частини машини.

Під час цієї фази і протягом усього часу роботи машини залишається остаточний ризик, пов'язаний насамперед з:

- **можливістю затоплення,**
- **бризками води.**

Незалежно від розташування вивантаження, нижнього або бокового, машина завжди повинна встановлюватися на колодязь з муфтою для збирання води. Крім того, у випадку, коли машина оснащена бічним вивантаженням, фахівець з технічного обслуговування зобов'язаний вставити фільтр для збору відходів, що йдуть від ванни, і вставити трубу для вивантаження в бічний колектор.

ЗАХИСНІ ПРИСТРОЇ МАШИНИ



Захисні та запобіжні пристрої машини не слід знімати.

Якщо ж вони повинні бути зняті у зв'язку з ремонтом машини, необхідно негайно вжити всіх заходів щодо привернення уваги та максимально можливого скорочення пов'язаної з цим небезпеки.

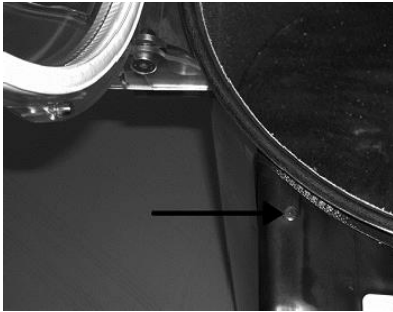
Захисні та запобіжні пристрої машини повинні бути встановлені на місце як тільки завершилася необхідність у їх тимчасовій відсутності.

Усі запобіжні та захисні пристрої машини, як електричні, так і механічні, повинні утримуватися в ідеальному стані та бути абсолютно надійними.

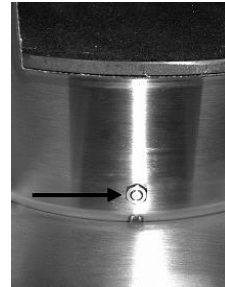
Основні захисні та запобіжні пристрої

1. враховуючи те, яким чином використовується машина та для чого вона призначена, її рухомі частини ізольовані фіксованими та знімними захисними пристроями, розташованими таким чином, щоб не допускати доступу до небезпечних точок.
2. внутрішня відстань між краєм абразивного диска або диска із щітками та внутрішньою поверхнею ванни нижче 6 мм.

Верхня прозора кришка 5-10-18 кг



Бокове вивантажувальне віконце 10 -18 Кг



ПЕРЕВЕЗЕННЯ, ВСТАНОВЛЕННЯ ТА ВИКОРИСТАННЯ

РОБОЧІ МІСЦЯ І ОБОВ'ЯЗКИ ОПЕРАТОРІВ

Як зазначено в посібнику з використання, машина передбачена для керування нею одним оператором, навченим та оповіщеним про залишкові ризики, і які мають знання в галузі техніки безпеки на рівні відповідальних за технічне обслуговування.

Звичайною робочою зоною оператора є:

1. бічна частина машини навпроти панелі керування, поруч із ванною, для виконання операцій ручного завантаження та вивантаження та контролем за харчовим продуктом за нормальних умов функціонування з фіксованими захисними (де вони є) пристроями та бічним вивантажним віконцем у закритому та заблокованому положенні.
2. бічна частина машини з боку панелі керування, поруч із ванною; включаючи механізм управління на безперервну дію і тримаючи за допомогою рукоятки бічне вивантажуване віконце злегка відкритим для направлення харчового продукту в ємність, що стоїть під віконцем, з фіксованими захисними пристосуваннями і прозорою верхньою кришкою в закритому і заблокованому положенні (тільки для варіанта 10-18 кг).

ПЕРЕВЕЗЕННЯ, ПЕРЕМІЩЕННЯ І ЗБЕРІГАННЯ

Усі операції з перевезення та переміщення повинні виконуватися відповідним чином підготовленим та навченим персоналом, який повинен прочитати та зрозуміти вказівки з техніки безпеки, наведені в цьому посібнику з використання.

Необхідно:



1. завжди виконувати переміщення та транспортування машини коли вона не завантажена;
2. переконатися, що підйомні засоби можуть надійно витримувати вагу і габарити вантажу і, що вони є затвердженим зразком і регулярно проходять технічний огляд,
3. застосувати всі необхідні заходи для забезпечення максимальної стабільності коштів та вантажу по відношенню до їх маси та центрів тяжіння,
4. уникати різких поштовхів або ударів машини при переміщенні та вивантаженні,
5. переміщати безперервними рухами, не штовхаючи машину.

РОЗПАКУВАННЯ, ЯК ПОЗБУТИСЯ ПАКУВАЛЬНОГО МАТЕРІАЛУ

Машини упаковані таким чином, щоб у них не потрапляли рідини, органічні матерії та живі істоти: для цього вони покриті поліетиленовою упаковкою та встановлені на піддони у відповідних розмірах.

Не викидати пакувальний матеріал у навколишнє середовище, зберігати його для можливих перевезень або відправляти його на переробні заводи.

Оцінка біологічної сумісності матеріалів, використаних для пакування, входить у відповідальність користувача.

Роботодавець повинен знати відповідні чинні закони своєї країни та дотримуватися їх.

Заборонено та карастся викидати машину та електричне обладнання у навколишнє середовище.

ПОПЕРЕДНІ ОПЕРАЦІЇ З ПІДГОТОВКИ

СТАБІЛЬНІСТЬ

Машина спроектована таким чином, щоб за передбачених умов функціонування та з урахуванням кліматичних умов її можна було використовувати без ризику перевертань, падінь або несвоєчасних зсувів.

Враховуючи структуру та положення машини, вона повинна бути стійкою без необхідності кріплення до підлоги.

Всі опорні ніжки, розташовані на основі машини, повинні спиратися на міцну, рівномірну та рівну поверхню.

ЕЛЕКТРИЧНЕ ЖИВЛЕННЯ

Підключення до електричної мережі повинно відповідати законам країни, в якій буде використовуватися обладнання.

У зв'язку з цим електричне живлення має відповідати таким технічним приписам:

1. тип та напруга електричного живлення завжди повинні відповідати даним, вказаним на табличці машини. Застосування занадто сильної напруги веде до непоправного пошкодження компонентів.
2. має бути передбачений диференціал у координації із захисним ланцюгом;
3. кабелі електричного живлення поза корпусом машини повинні бути проведені в підготовлених вами та належним чином захищених місцях;
4. при наявності нульового дроту (N) перед підключенням до живлення електричного обладнання, вами має бути забезпечена його безперервність (підключений та вільний).
5. перед підключенням до живлення електричного обладнання, вами має бути забезпечена безперервність (підключений та вільний) жовто-зеленого провідника захисного еквіпотенційного ланцюга.

Пристрій секціонування електричного живлення

Пристрій секціонування електричного живлення, як видно з опису схеми силових ланцюгів, переданої з машиною, передбачений для єдиного джерела живлення машини.

У разі несумісності між розеткою мережі та вилкою приладу замінити розетку на відповідний тип за допомогою персоналу, який займається технічним обслуговуванням.

Пристрій секціонування електричного живлення дозволяє відокремлювати (ізолювати) електричне оснащення машини від мережі живлення, щоб можна було ремонтувати без ризику отримання ударів струмом. Пристрій секціонування може перебувати у двох положеннях:



OFF або "відключено", електричне обладнання відокремлено від електричного живлення



ON або "підключений", електричне обладнання підключено до електричного живлення

ПОДАЧА питної води

Підключення до системи подачі питної води має бути виконане відповідно до законів країни, в якій використовуватиметься обладнання. У зв'язку з цим подача питної води має відповідати таким технічним вимогам:

1. машина повинна бути підключена до трубопроводу подачі питної води,
2. шланг повинен бути приєднаний до крана, що відкриває та закриває воду,
3. для захисту проти наднапору має бути передбачено пристрій захисту, що відповідає системі питної води машини, для відповідності законодавчим нормам та правилам країни встановлення обладнання,
4. розміри колектора підключення шланга, що додається до машини, тиск потоку та температура води наведені в таблиці з технічними даними. Якщо тиск перевищує максимально допустимий, необхідно встановити клапан скидання тиску,
5. відразу після підключення слід повільно відкрити кран для перевірки герметичності. При необхідності поправити гніздо прокладки та патрубков,
6. шланг подачі питної води повинен розташовуватися у підготовленому вами та належним чином захищеному місці.

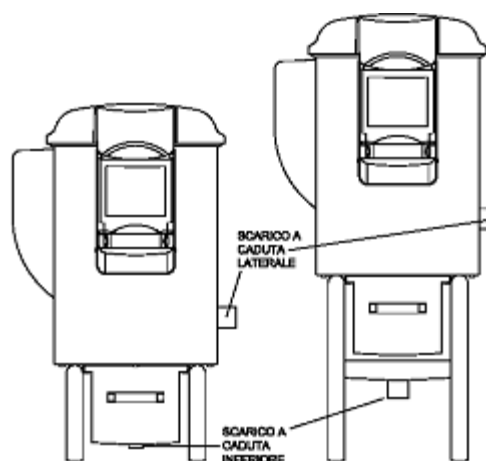
Пристрій секціонування подачі питної води

Пристрій секціонування подачі води не додається до машини і повинен бути підготовлений користувачем. Необхідно мати один кран для відкриття та закриття води. Кран повинен бути оснащений відповідним патрубком, щоб закручувати горловину на прокладку ущільнювача поставленого шланга. Пристрій секціонування подачі води дозволяє відокремлювати (ізолювати) оснащення подачі питної води машини від системи подачі, щоб можна було ремонтувати без ризику отримання бризок води.

ВИПУСК ВОДИ І ВІДХОДІВ

Машина дозволяє робити випуск води та відповідних відходів від обробки продукту двома способами:

1. **нижній злив**, машина повинна бути встановлена на колодезь з муфтою, при цьому необхідно переконатися в тому, що випускний отвір ящика з відходами розташований точно по відношенню до колодезя.
2. **підставка зі зливною** трубою в нижній частині (модель на високій підставці): на таких моделях зливна труба (опція) повинна приєднатися до зливного отвору з ґратами, розташованого в



підлозі.

3. **Бічний злив**, (стандарт для варіанта 5 Кг для столу) у цьому випадку бічний колектор вивантаження повинен бути підключений до труби (не поставляється), через яку відбувається вивантаження в колодязь з муфтою. Необхідно встановити фільтр для відділення відходів, що надходять з ванни, від води, що зливається до попадання її в колодязь. Від місця підключення бокового колектора до місця під'єднання до системи збору води на трубі не повинно бути складок, підйомів або вигинів, які могли б перешкоджати зливу води. Випускна труба повинна розташовуватися в підготовленому вами та належним чином захищеному місці.

Вода, що випускається з машини, не є питною, у зв'язку з чим вона повинна прямувати безпосередньо в системи збору, що знаходяться в підлозі.

МОНТАЖ / ДЕМОНТАЖ



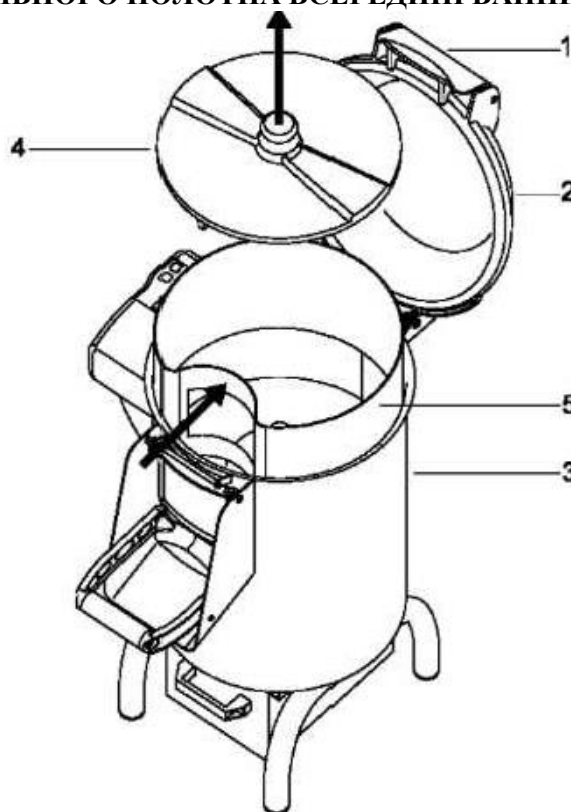
Операції з монтажу/демонтажу будь-якої деталі машини повинні виконуватися при непрацюючій машині та при вилці, відключеній від розетки та закритому водопровідному крані, тобто, при налаштуванні секціонування в положенні OFF та при повністю спустошеній від води та харчових продуктів ванні.

МОНТАЖ БІЧНОГО КОЛЕКТОРА ВИВАНТАЖЕННЯ

Якщо машина оснащена нижнім зливом води з ящика з відходами, може бути передбачений злив води і відходів через вивантажувальний колектор.

МОНТАЖ / ДЕМОНТАЖ ДИСКУ ТА АБРАЗИВНОГО ПОЛОТНА ВСЕРЕДИНІ ВАННИ

1. потягнути вперед рукоятку (1) верхньої прозорої кришки (2) і підняти її якомога більше,
2. видалити вручну можливі харчові продукти, що знаходяться у ванні (3)
3. захопити руками і підняти диск (4), що знаходиться у ванні, і вийняти його.
4. у точці розташування випускного отвору проштовхнути вручну абразивне полотно (5) усередину ванни. Потім захопити його обома руками, підняти його та повністю вийняти з ванни.



Операції з монтажу

виконуються в порядку, зворотному стосовно описаних вище операцій



Після встановлення диска, переконайтеся в правильному зчепленні штикового з'єднання з віссю, що обертається.

ОПИС ФУНКЦІОНУВАННЯ

Пристрої управління спроектовані та виконані так, щоб бути надійними та міцними до нормальних робочих впливів, до передбачених зусиль та зовнішніх речовин. Крім того, їх добре видно, вони легко відрізняються і позначені відповідним маркуванням. Нижче наведено основні пристрої керування:

Поворотний перемикач:

- 0 положення зупинки машини
- I положення безперервної дії машини
- 2 імпульсний пуск машини

Таймер

ЗАПУСК/ЗУПИНКА

Запуск та зупинка машини здійснюється шляхом переведення поворотного перемикача в положення 1 та 0 відповідно.

ЧАС ФУНКЦІОНУВАННЯ

До запуску машини можна встановити час роботи за допомогою таймера.

ІМПУЛЬСНИЙ ЗАПУСК

Імпульсний запуск проводиться шляхом переведення поворотного перемикача положення 2.

ВІДСУТНІСТЬ НАПРУГИ

У разі переривання електричного живлення або відключення машини від електричної мережі, можна виконувати її запуск, дотримуючись відповідної процедури лише після відновлення електричного живлення або підключення до мережі.

ВІДКРИТТЯ ВЕРХНЬОЇ ПРОЗОРОЇ КРИШКИ І БІЧНОГО ВИГРУЗНОГО ВІКНА

У цілях безпеки машину можна запустити, лише заклавши і заблокувавши верхню кришку і бічне вивантажуване віконце і виконавши потім операцію запуску.

КОНТРОЛЬ І ПЕРЕВІРКИ ПЕРЕД ПУСКОМ У РОБОТУ

ПЕРЕВІРКА / КОНТРОЛЬ ПЕРЕД ПУСКОМ У РОБОТУ

СПОСОБИ ВИКОНАННЯ

Впевнитися, що:

- > машина розташована над колодязем з муфтою для збирання води
- > ящик з фільтром для збирання відходів вставлено
- > у разі наявності колектора бокового зливу, що випускна труба з фільтром для збору відходів приєднана та заблокована затискачем

Переконайтеся у цілісності:

- > фіксованих захисних пристроїв
- > верхньої прозорої кришки
- > бокового вивантажувального віконця (варіанти 10-18 кг)
- > вивантажувального отвору
- > абразивного полотна
- > корпуси машини

Переконайтеся у відсутності:

- > на машині, у ванні та на вивантажному отворі зони виходу продукту сторонніх предметів (де є)

Переконайтеся в тому, що:

- > підключення установки до системи питної води виконано правильно та відповідно до вимог
- > кран питної води відкритий
- > відсутні краплі води, що виходять із нижньої частини пластмасового корпусу, з верхньої кришки або нижнього віконця

Переконайтеся в чистоті:

- > внутрішніх частин машини
- > внутрішнього абразивного полотна, диска, внутрішньої частини верхньої прозорої

Візуальний контроль зазначених частин для визначення правильного положення машини, її частин та правильності підключення випускної труби.

В іншому випадку звернутися до ремонтного відділу.

Усі фіксовані, знімні та інші захисні пристрої повинні виконувати функції, для яких вони передбачені. Здійснювати візуальний контроль зазначених деталей для перевірки цілісності їхньої зовнішньої поверхні. За перших ознак ерозії або поломки деталі необхідно її замінити.

(Звертатися до Уповноваженого Центру Обслуговування)

Візуальний контроль зазначених частин виявлення відсутності сторонніх предметів, таких як, наприклад, різні інструменти, ганчірки тощо. і відсутності харчових продуктів у разі їх видалення.

Візуальний контроль зазначених частин виявлення правильності

приєднання та відсутності зазначених проблем

В іншому випадку звернутися до ремонтного відділу.

Необхідно візуально перевірити всі поверхні зазначених деталей перед використанням машини, щоб переконайтеся у їх чистоті. Для візуального контролю зовнішніх частин відкрийте верхню кришку.

кришки, вивантажувального віконця, вивантажувального отвору, сопла впуску питної води у ванну

> зовнішньої поверхні машини

Переконатися у функціонуванні:

> деталей системи управління/контролю системи безпеки;

> пристроїв керування.

Переконатися у відсутності:

> **незвичайних шумів при пуску в роботу**

У разі наявності цвілі або інших забруднень, провести очищення дотримуючись вказівок глави 5.

Усі пристрої повинні виконувати функції, для яких вони передбачені.

Керувати безпосередньо пристроями для виконання необхідних функцій.

Робочі механізми та всі інші деталі повинні замінюватись за перших ознак ерозії або поломки (звертатися до Уповноваженого Центру Обслуговування).

Під час перевірки функціонування пристроїв керування, у разі наявності незвичайних шумів, спричинених, наприклад, заїданнями чи механічними поломками, негайно зупинити машину та звернутися до ремонтного відділу.

Для будь-якого ремонту чи заміни пошкоджених деталей звертатися до ремонтного відділу. Для заміни повинні використовуватися фірмові деталі виробника або, принаймні, деталі, рівні за якістю, надійністю та характеристиками. Для уточнень звертайтеся до Уповноваженого Центру Обслуговування.

ЗАПУСК

Оператор машини може зробити її запуск, враховуючи таке:

1. Позитивний результат перевірок **ПРОВЕДЕНИХ ПЕРЕД ЗАПУСКОМ**, описаних вище,
2. Закрити та заблокувати бічне вивантажувальне віконце, (варіанти 10-18 Кг) присунувши його до корпусу машини та опустивши рукоятку блокування,
3. Вкласти вручну харчовий продукт при відкритій верхній прозорій кришці у ванну. Наповнення має виконуватися відповідно до меж, встановлених технічними даними машини,
4. Позитивний результат перевірок сопла впуску питної води, яке не повинно бути забите,
5. Закрити та заблокувати верхню прозору кришку, присунувши її до корпусу машини і опустивши ручку блокування,
6. Встати збоку машини та включити машину, встановивши необхідний час на таймері та перевіривши поворотний перемикач у положення 1.
7. Після завершення встановленого часу машина зупиняється. При необхідності знову запустити машину дотримуватися вказівок попереднього пункту. При необхідності зупинити машину до завершення встановленого часу перевести поворотний вимикач у положення 0.

ВИВАНТАЖЕННЯ КАРТОФЕЛЕЧИСТКИ 5 Кг

Відкрити верхню прозору кришку та вийняти вручну харчовий продукт із ванни.

ВИВАНТАЖЕННЯ КАРТОФЕЛЕЧИСТКИ 10-18 кг

Оператор машини може зробити вивантаження ванни, виходячи з наведених нижче вказівок:

1. встановити ємність відповідних розмірів на вихідному отворі,
2. розблокувати і відкрити бічний вивантажувальний отвір, піднявши для цього блокуючу рукоятку,

3. стати збоку від вивантажувального отвору, а не перед ним, злегка відкрити бічний вивантажувальний отвір, щоб направляти харчові продукти в ємність,
4. Для вивантаження харчових продуктів, що залишилися на дні ванни, можна відкрити верхню прозору кришку і витягти вручну харчовий продукт.

ВИМИКАННЯ

Операції з вимкнення повинні виконуватися у наведеній нижче послідовності:

1. перед вимкненням повністю вивантажити вміст із ванни,
2. зупинити машину за допомогою переведення поворотного вимикача у положення 0,
3. закрити кран питної води відгвинтити муфту труби подачі питної води від крана,
4. від'єднати вилку машини від розетки електричного живлення,
5. провести чищення машини

ТЕХНІЧНЕ ОБСЛУГОВУВАННЯ, ВИЯВЛЕННЯ НЕПОЛАДОК І ЧИСТКА

ВИМОГИ ДО ФАХІВЦЯ З ТЕХНІЧНОГО ОБСЛУГОВУВАННЯ

Термін "технічне обслуговування" не повинен мати на увазі тільки періодичний контроль нормального функціонування машини, але також і аналіз та подальше усунення всіх причин, через які машина виходить з ладу.

Вкрай необхідно, щоб усі види технічного обслуговування, чищення, заміна деталей та виявлення несправностей, що їх виконує користувач, доручалися досвідченим фахівцям, знаючим та уповноваженим роботодавцем.

Усі до єдиної операції з технічного обслуговування, чищення та заміни деталей повинні виконуватися неодмінно на повністю зупиненій та ізольованій від джерел живлення машині.

ВКАЗІВКИ З ТЕХНІЧНОГО ОБСЛУГОВУВАННЯ, ПОШУКУ НЕПОЛАДОК І ЧИЩЕННЯ

ЗНЯТТЯ ЗАХИСНИХ ПРИСТРОЇВ

Для виконання певних операцій, про які йдеться в цьому розділі, немає необхідності знімати жодні фіксовані та знімні захисні пристрої.

ВІДКЛЮЧЕННЯ ВІД ЗОВНІШНІХ ДЖЕРЕЛ ЕЛЕКТРИЧНОГО ЖИВЛЕННЯ

Перед виконанням будь-якої операції з технічного обслуговування, чищення та заміни деталей необхідно від'єднати та ізолювати усі зовнішні джерела електричного живлення.

1. Встановити на "нуль" захисний пристрій, розташований у верхній частині лінії живлення електричного обладнання.
 2. Вимкнути пристрій загального секціонування та захистити вилку за допомогою спеціальних систем.
 3. Закрити кран питної води
 4. Послабити та повністю відгвинтити муфту шланга подачі питної води від крана.
-

ВИЯВЛЕННЯ НЕПОЛАДОК АБО ПОЛОМОК І РОЗБЛОКУВАННЯ РУХОМИХ ЧАСТИН

Нижче наведено операції з виявлення неполадок або поломок та розблокування рухомих частин, які можуть виконуватися спеціалістом з технічного обслуговування

ТИП	ПРИЧИНИ	СПОСІБ УСУНЕННЯ
Відсутність напруги в мережі	Загальний black out Підключення запобіжників або термомагнітів, що розташовані у верхній частині лінії електричного живлення машини.	Звернутися на фірму, що постачає електроенергію. Після усунення причин, які спричинили підключення захисного пристрою, відновити його. У разі усунення проблеми, звернутися до електрика.
Переривання функціонування	Підключення внутрішнього захисного пристрою машин	Зверніться до електрика: після усунення причин, які спричинили підключення захисного пристрою, відновити його. У разі підключення запобіжників замінити їх на такий тип тієї ж Моделі та характеристикою підключення.
Машина не функціонує: диск не обертається	Відсутність напруги. Пристрої секціонування встановлені на "OFF". Не встановлено час обробки Підключення запобіжників або непрацюючі термомагніти. Не функціонують кнопки Ослаблений приводний ремінь призводить до виникненню шумів та скрипу	Перевірити та відновити подачу електричної енергії. Поставити пристрої секціонування в становище "ON" Запрограмувати таймер на панелі керування Замінити запобіжники, перевірити стан термомагнітних перемикачів. Перевірити роботу перемикачів та при необхідності звернутися безпосередньо до Уповноваженого Центру Обслуговування. Звернутися безпосередньо до Уповноваженого Центру Обслуговування Звернутися безпосередньо до Уповноваженого Центр Обслуговування
Очищення картоплі не виконується належним чином	Зношена поверхня диска Поверхня абразивного полотна, що знаходиться у ванні, зношена	Звернутися безпосередньо до Уповноваженого Центру Обслуговування для заміни Звернутися безпосередньо до Уповноваженого Центру Обслуговування для заміни
Відсутність питної води у ванні у час функціонування	Не підключено шланг подачі питної води Кран закритий Сопло впуску води в ванну забито Поломка внутрішньої системи машини	Підключити шланг подачі питної води, загвинтити патрубок труби на фітинг з внутрішньої різьбленням крана Повернути верхню частину за годинниковою стрілкою для отримання потоку питної води Прочистити отвори сопла відповідно до вказівками, при вимкненій машині та ізольованій від зовнішніх джерел енергії Звернутися безпосередньо до Уповноваженого Центр обслуговування

<p>Наявність видимих крапель води або витоків на верхній та/або нижній поверхні машини</p>	<p>Фільтр відділення відходів забитий Сталевий ящик, розташований у нижній частині корпусу, погано вставлений Наявність витоків на патрубку бокового випуску</p>	<p>Здійснити очищення дотримуючись вказівок відповідного розділу Вставити до кінця ящик, так щоб вивантаження з ванни виконувалося повністю всередину ящика Випускна труба не вставлена правильно або не заблокована затискачем</p>
<p>Наявність видимих крапель води</p>	<p>Патрубки шлангу подачі питної води не загвинчені належним чином на крані або на машині Прокладка верхньої прозорої кришки зношена Прокладки нижнього вивантажного вікна зношені (варіанти 10-18 кг)</p>	<p>Вимкнути машину, ізолювати її від зовнішніх джерел живлення та загнути патрубки на відповідні фітинги з внутрішнім різьбленням крана. У випадку, якщо різьблення патрубка пошкоджено або відсутні прокладки, звернутися безпосередньо до Уповноваженого Центру Обслуговування для заміни</p>

ПОЗАЧЕРГОВИЙ РЕМОНТ

Для здійснення позачергового ремонту внаслідок поломок, механічних або електричних пошкоджень (наприклад, натягу ременів передачі тощо) необхідно звертатися безпосередньо до Уповноваженого Центру Обслуговування. Інструкції з позачергового ремонту не передбачені у цьому посібнику з використання, оскільки мають спеціально запитуватись безпосередньо у виробника.

ЧИЩЕННЯ



Заборонено чистити вручну органи та деталі під час роботи машини.

Усі операції з чищення повинні виконуватись неодмінно тільки після вивантаження з машини харчового продукту, що обробляється, і після ізоляції її від зовнішніх джерел електричного живлення та енергії.

Машину, електричне обладнання та прилади машини не можна мити водою, тим більше використовуючи струмені будь-якого типу та кількості, отже, без "відра", "гуми" та "губки". Ніколи не ставити машину безпосередньо в раковину чи під кран.

Щодо гігієни, машина та відповідне обладнання класифіковані щодо передбаченого використання як рівень 2 (два): машина, в результаті оцінки гігієнічного ризику, визнана такою, що відповідає міжнародним вимогам, але вимагає періодичного розбирання для чищення.

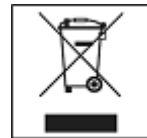
ЧАСТОТА	ПЕРСОНАЛ	СПОСІБ
<p>В кінці кожної робочої зміни і в будь-якому випадку, перед щоденним Використанням</p>	<p>Оператор</p>	<p>Всі поверхні та деталі машини, що стикаються з харчовим продуктом, тобто, харчові зони (внутрішня поверхня ванни, верхня прозора кришка, бічне вивантажувальне віконце, диски та зони влучення бризок (зовнішня поверхня машини), необхідно чистити та дезінфікувати наведеним нижче способом.</p> <ol style="list-style-type: none"> 1. витягти з ванни всі харчові продукти, 2. закрити та заблокувати верхню прозору кришку та бічне вивантажуване віконце і провести цикл обробки протягом мінімум 10 секунд із підключеною питною водою, але без харчового продукту 3. розблокувати та відкрити верхню прозору кришку та бічне вивантажуване віконце і вийняти як диск, розташований у глибині ванни, так і абразивне полотно, що покриває внутрішню поверхню ванни, 4. для полегшення зняття полотна слід спочатку розпочати піднімати його з поверхні ванни в її передній частині поруч з вивантаженим отвором, а потім з інших сторін, 5. закрити та заблокувати верхню прозору кришку та бічне вивантажуване віконце і провести цикл обробки протягом мінімум 10 хв із підключеною питною водою, але без харчового продукту 6. вийняти сталевий ящик, що знаходиться в нижній частині корпусу і видалити з нього відходи виробництва. Якщо мається бічний слив, зробити те ж саме з фільтром, вставленим у зливну трубу. 7. помити диск і абразивне полотно під струменем питної води, 8. абразивний диск не можна мити в посудомийній машині 9. розблокувати і відкрити кришку та бічне віконце і: <ul style="list-style-type: none"> > Видалити з поверхні можливі залишки харчового продукту (наприклад, за допомогою пластмасових скребків); > Очистити всі поверхні харчової зони та зони попадання бризок м'якою вологою ганчіркою (з ганчірки не повинно капати) і водою з розчиненим у ній миючим засобом (чудово підійде звичайне мило для посуду). Використовувати спеціальні засоби для сталі, вони повинні бути рідкими (не у вигляді крему або пасту і, будь-якому випадку, не повинні бути абразивними) і, перш за все, не повинні містити хлор. Для видалення жирних речовин можна використовувати денатурований спирт. > Сполоснути теплою чистою водою, потім витерти всі поверхні харчової зони та зони влучення бризок м'якою ганчіркою, що не залишає ворсинок. > Наступне складання повинно виконуватися лише у зв'язку з робочою потребою. Зберігати деталі загорнутими у м'яку ганчірку, що не залишає ворсинки. <p>ПЕРІОДИ ТРИВАЛЬНОЇ БЕЗДІЯЛЬНОСТІ Під час періодів тривалої бездіяльності машини слід енергійно протирати всі поверхні зі сталі (особливо нержавіючої) ганчіркою, просоченою вазеліною олією, для утворення захисного шару.</p>

		<p>ЩО НЕ МОЖНА РОБИТИ ДО АБО ПІД ЧАС ЧИЩЕННЯ:</p> <ul style="list-style-type: none"> > Торкатися рухливих деталей, не переконавшись попередньо в їх зупинці; > Доторкатися до рухомих деталей, не встановивши машину в безпечне положення (блокування в положенні «нуль» пристроїв секціонування електричного живлення) <p>РЕЧОВИНИ, ЯКІ НЕ МОЖНА ВИКОРИСТОВУВАТИ:</p> <ul style="list-style-type: none"> > Стиснене повітря зі струменем, спрямованим у бік машини; > Очищувач під натиском або безперервним струменем води; > Парові прилади чи струмені води під напором; > Миючі засоби, що містять ХЛОР (навіть розбавлений) або його сполуки, такі як: хлорка, соляна кислота, речовини для чищення стоків, речовини для чищення мармуру, будь-які декальцифікуючі речовини і т.д. Вони можуть непоправно роз'їсти сталь, викликати появу плям та окислення. Навіть випаровування цих речовин можуть викликати окислення і навіть іржавіння сталі; > Металеві губки, щітки або чистячі диски абразивні, виконані з інших металів та сплавів (наприклад, зі звичайної сталі, алюмінію, міді тощо) або інструменти, які раніше використовувалися для чищення інших металів та сплавів; > порошкові абразивні засоби для чищення; > бензин, розчинники, займісті та/або корозійні рідини; > речовини, що застосовуються для чищення срібла.
--	--	--

УТИЛІЗАЦІЯ



Наявність на машині зображення перекресленого бака для сміття вказує на те, що після завершення служби машини вона повинна бути передана для знищення в спеціалізовані центри



Передача цього обладнання на диференційований збір відходів після завершення періоду його використання організується виробником. Отже, коли користувач вирішить позбутися цього обладнання, він повинен буде звернутися до виробника і дотримуватися встановленого ним порядку роздільного збору відходів приладів, що вийшли з експлуатації.

Належним чином проведений диференційований збір відходів для подальшого відправлення) приладів на переробку, обробку та знищення сумісними з навколишнім середовищем способами, сприяє уникненню негативного впливу на довкілля та здоров'я та полегшує переробку та повторне використання матеріалів, з яких складається обладнання. У машині немає небезпечних речовин.

