

ОПИС

Картоплечистка підходить для чищення овочів та фруктів круглої або довгастої форми (наприклад, імбиру, моркви, картоплі) та видалення з них шкірки. Відрізняється елегантним зовнішнім виглядом, простотою в експлуатації та чищенні, високою ефективністю, низьким споживанням енергії та тривалим терміном служби. Циліндр та корпус пристрою виготовлені з нержавіючої сталі, захищені від іржі, відповідають санітарно-гігієнічним нормам. Пристрій поставляється з системою, що фільтрує, що робить його більш екологічним.

ТЕХНІЧНІ ХАРАКТЕРИСТИКИ

Модель	Потужність, кВт)	Напруга (В)	Частота (Гц)	Місткість (л)	Розміри мм	Вага (кг)
НKN-PPF10M	0,55	220	50	10	615x410x725	42
НKN-PPF15M	0,75	220	50	15	645x435x785	66

ТЕХНІЧНЕ ОБСЛУГОВУВАННЯ ТА ПРИМІТКИ

1. Перед використанням переконайтеся, що джерело живлення відповідає вимогам пристрою та що зовнішній заземлюючий провід підключений належним чином.
2. Встановіть пристрій на горизонтальну поверхню.
3. Підключіть зливну трубу (придбається окремо) і закрийте дверцята розвантаження.
4. Помістіть картоплю в чашу і водночас додайте воду для промивання.
5. Підключіть пристрій до джерела живлення та натисніть кнопку пуску, при досягненні необхідного обсягу вимкніть електрику та подачу води.
6. Відкрийте розвантажувальні дверцята і вийміть картоплю.
7. Відкрийте верхню кришку і вийміть направляюче колесо, після чого промийте циліндр.

8. Внутрішня частина картоплечистки є знімним листом, що полегшує її обслуговування та чищення.



ПРИМІТКА:

1. НЕ ДОПУСКАЙТЕ ПОТРАПЛЕННЯ РУК АБО ПОСТОРОННИХ ПРЕДМЕТІВ У ЧАШУ ДО УНИКАННЯ ТРАВМ АБО ПОШКОДЖЕННЯ ПРИСТРОЇ.

2. Двигун пристрою оснащений механізмами захисту від перевантаження. Двигун буде зупинено автоматично, якщо картоплечистка перевантажена або забита. Перемикач теплового захисту двигуна здійснить його перезапуск, коли двигун досить охолоне.

3. Якщо під час нормальної роботи з дренажної труби не надходить вода, або з неї надходить осад або невелика кількість води з осадом, це вказує на засмічення труби. Прочистіть дренажну трубу.

4. Пошкоджений шнур живлення повинен бути замінений виробником, його сервісним представником або спеціалістом відповідної кваліфікації, щоб уникнути небезпек.

5. Цей пристрій не призначений для використання особами (включаючи дітей) з обмеженими фізичними, сенсорними чи розумовими можливостями або невеликим досвідом та знаннями, крім випадків, коли за ними здійснюється контроль або коли особою, відповідальною за їх безпеку, проводиться інструктаж з експлуатації пристрою.

6. Не допускайте дітей до експлуатації цього пристрою.

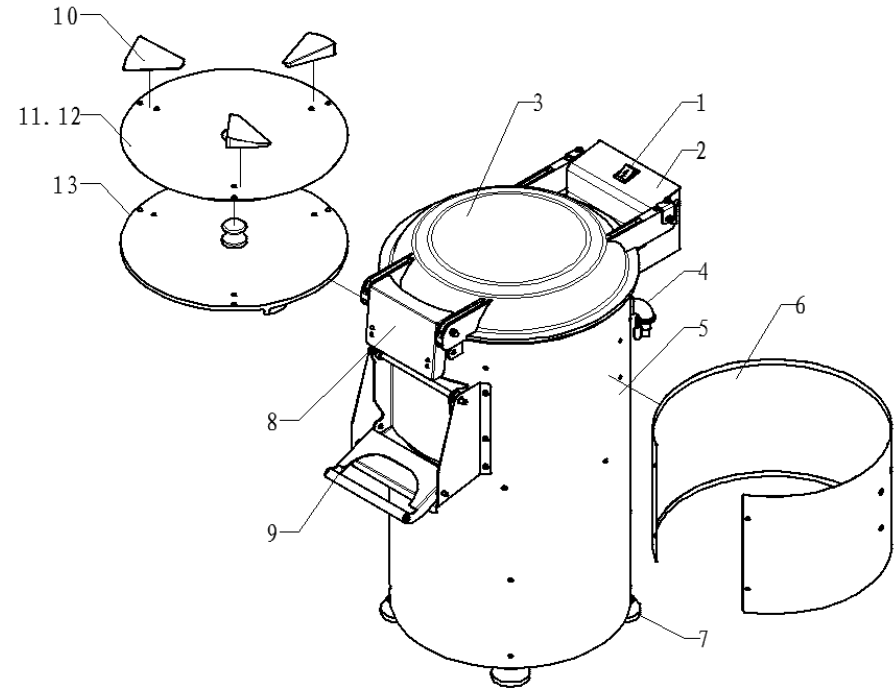
7. Забороняється промивати пристрій під струменем води.

8. Очищайте пристрій в установленому порядку.

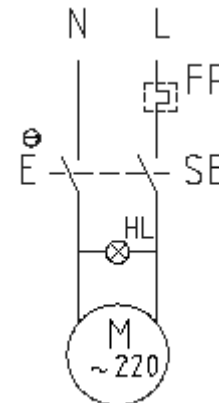
ПРИНЦИПОВА СХЕМА

FR – пристрій захисту
HL – індикаторна лампа
SB – кнопка
M – електродвигун

КОМПЛЕКТУЮЧІ ПРИСТРОЇ



1. Вимикач



2. Корпус вимикача

3. Кришка

4. Вхід для води

5. Циліндр

6. Абразивний папір

7. Ніжки з нейлону

8. Ручка

9. Вихідні дверцята

10. Пристрій для нахилу

11. Колесо з абразивного паперу

12. Двостороння стрічка



HURAKAN

ПАСПОРТ

КАРТОПЛЕЛЕЧИСТКА

МОДЕЛІ: НКН-PPF10М, НКН-PPF15М



ЕАС