

Свинцево-карбоний акумулятор глибокого циклу та швидкого заряду HLC12-100

Свинцево-карбоний батареї серії HLC використовують функціональний активний карбон і графен в якості карбоних матеріалів, які додаються до негативної пластини. Таким чином, свинцево-карбоний батареї набувають переваг як свинцево-кислотних батарей, так і суперконденсаторів. Це не тільки покращує здатність швидкого заряджання та розряджання, але й значно подовжує термін служби акумулятора. Свинцево-карбоний батареї добре адаптовані для застосування в режимі часткового заряду.

**12В
100Ah**

**Технологія
свинцевого
карбону**

**Глибокий
цикл**



ВІДПОВІДНІСТЬ СТАНДАРТАМ

IEC 60869-21-22 JIS C8704 YD/T799
B56290 part4 GB/T 19638 UL 1989



Загальні характеристики

- ✓ Поеднує в собі характеристики свинцево-кислотного акумулятора та суперконденсатора
- ✓ Конструкція з тривалим терміном служби, відмінні показники PSoC та циклічний ресурс
- ✓ Висока потужність, швидка зарядка та розрядка
- ✓ Унікальна конструкція решітки та свинцевого покриття
- ✓ Стійкість до екстремальних температур
- ✓ Можливість роботи від -30°C до 60°C
- ✓ Здатність до відновлення після глибокого розряду

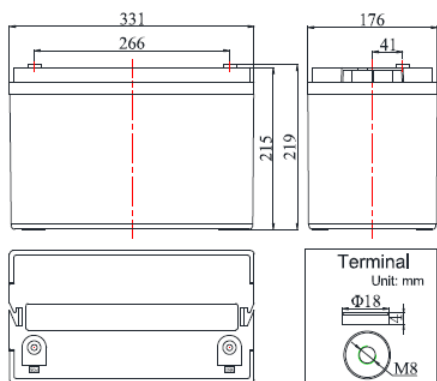
Застосування

- Системи накопичення енергії
- Розумні енергосистеми
- Системи сонячної та вітрової енергії
- Інвалідні крісла, гольф-кари
- Телекомунікаційні системи
- Станції BTS
- Мікромережеві системи

Технічні характеристики

Розміри та вага

Довжина (мм)	331 ± 1
Ширина (мм)	176 ± 1
Висота (мм)	215 ± 1
Загальна висота (мм)	219 ± 1
Вага (кг)	33.0 ± 3%



Номинальна напруга		12В (6 елементів)
Термін служби при 25°C		20 років
Номинальна ємність при 25°C (C20 при 5.00А, 10.50В)		100Ah
Ємність при 25°C	C10 (9.28А, 10.8В)	92.8Ah
	C5 (17.2А, 10.5В)	86.0Ah
	C1 (60.2А, 9.6В)	60.2Ah
Внутрішній опір	Повністю зарядж. батарея при 25°C	≤6.0mΩ
Температура навколишнього середовища	Розряд	-30°C~60°C
	Заряд	-30°C~60°C
	Зберігання	-30°C~60°C
Максимальний струм розряду при 25°C		1000А(5с)
Залежність ємності, що віддається, від температури (C10)	40°C	108%
	25°C	100%
	0°C	90%
	-15°C	70%
Саморозряд при 25°C на місяць		3%
Заряд (пост. напругою) при 25°C	Буферний режим	Початковий заряд струмом менше 30.0А Напругою 13.6-13.8В
	Циклічний режим	Початковий заряд струмом менше 30.0А Напругою 14.4-14.7В

Розряд постійним струмом на елемент (Ампер при 25°C)

Кінц. напр./Час	5хв	10хв	15хв	20хв	25хв	30хв	35хв	40хв	45хв	60хв	90хв	2г	3г	4г	5г	6г	7г	8г	10г	12г	20г
1.60В	271.9	173.4	147.3	120.0	105.7	94.2	83.1	75.6	69.1	60.2	48.6	38.2	26.8	22.0	18.2	15.3	13.4	12.0	10.19	8.57	5.30
1.65В	267.0	170.2	144.7	118.0	103.9	92.5	81.6	74.2	67.9	59.0	47.6	37.4	26.3	21.5	17.9	14.9	13.2	11.8	10.00	8.42	5.20
1.67В	264.4	168.6	143.1	116.1	103.0	91.7	81.1	73.8	67.5	58.4	47.3	37.1	26.1	21.3	17.6	14.8	13.1	11.7	9.89	8.35	5.15
1.70В	259.0	165.5	140.3	114.0	101.1	89.8	79.8	72.5	66.4	57.2	46.3	36.8	25.9	21.1	17.5	14.7	13.0	11.6	9.69	8.21	5.11
1.75В	257.0	163.8	139.3	112.6	99.5	89.0	78.7	71.6	65.5	56.6	45.9	36.0	25.3	20.8	17.2	14.5	12.8	11.4	9.59	8.08	5.00
1.80В	248.9	158.5	134.5	110.1	96.6	86.2	76.4	69.5	63.5	54.9	44.5	34.6	24.3	19.8	16.6	14.0	12.2	10.9	9.28	7.81	4.85

Розряд постійною потужністю на елемент (Вт при 25°C)

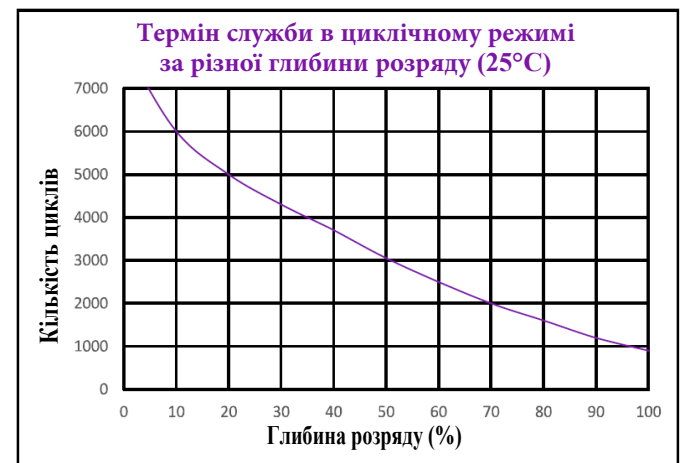
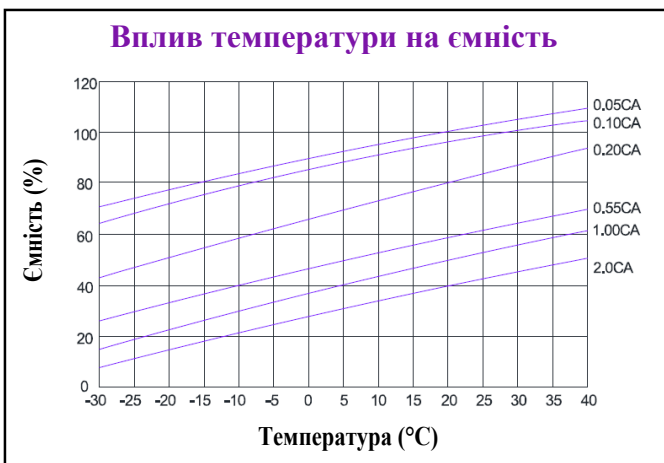
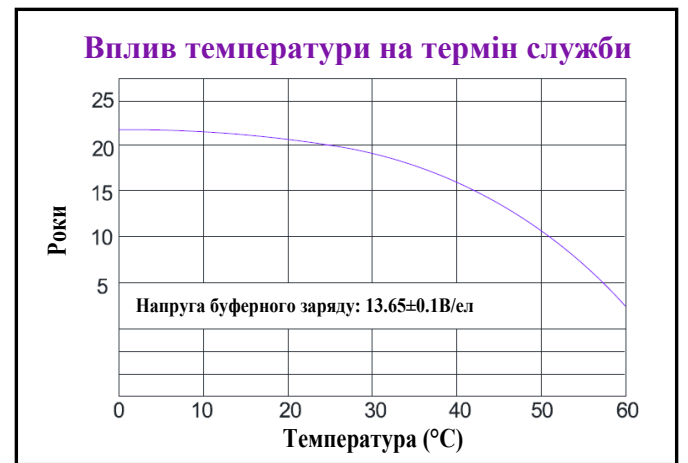
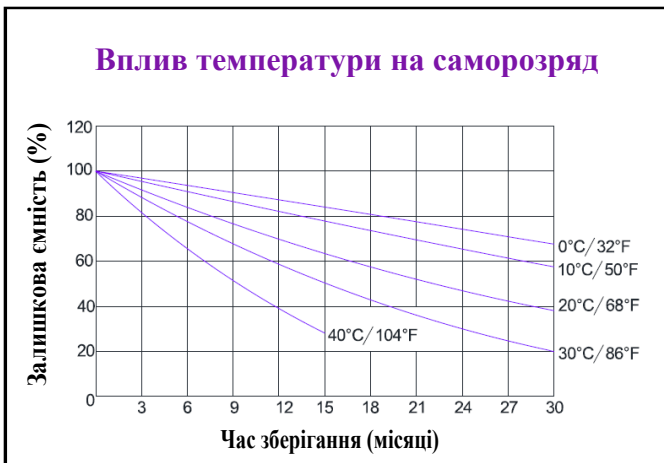
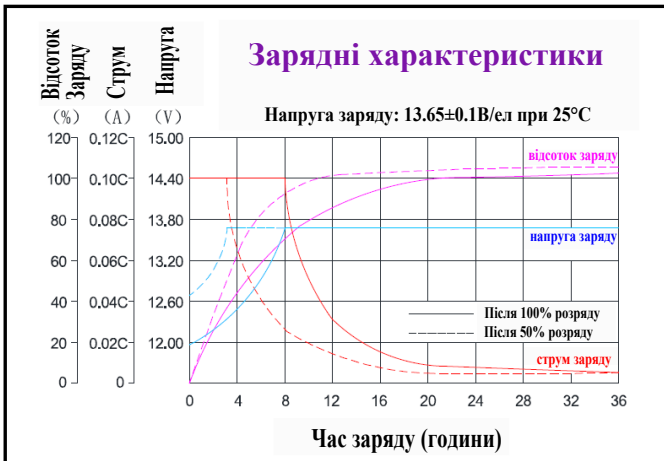
Кінц. напр./Час	5хв	10хв	15хв	20хв	25хв	30хв	35хв	40хв	45хв	60хв	90хв	2г	3г	4г	5г	6г	7г	8г	10г	12г	20г
1.60В	509.5	326.9	277.8	227.3	201.2	179.9	158.8	144.8	132.5	115.5	93.1	73.3	51.5	42.1	34.8	29.2	25.8	23.0	19.5	16.5	10.30
1.65В	502.2	321.9	274.3	224.5	198.4	177.4	156.0	141.9	130.6	113.4	91.4	72.1	50.6	41.4	34.4	28.7	25.4	22.7	19.2	16.2	10.20
1.67В	498.6	319.3	271.8	222.3	196.8	175.8	155.2	141.5	129.8	112.2	90.8	71.4	50.2	41.0	34.0	28.6	25.2	22.5	19.1	16.1	10.15
1.70В	494.1	314.7	267.5	218.1	193.3	172.4	153.0	139.2	127.8	110.1	88.9	70.8	49.7	40.6	33.8	28.3	25.0	22.3	18.7	15.8	10.10
1.75В	491.4	312.1	265.7	215.3	190.5	170.8	151.1	137.6	125.8	109.0	88.1	69.4	48.7	39.9	33.1	27.9	24.6	21.9	18.5	15.6	9.90
1.80В	477.0	303.4	257.7	211.4	185.5	165.5	146.7	133.8	122.1	105.6	85.4	66.8	46.9	38.1	31.9	26.8	23.5	21.0	17.9	15.1	9.60

Примітка: Наведені вище дані є середніми значеннями і можуть бути отримані протягом 3 циклів заряджання/розряджання. Це не мінімальні значення. Конструкції/специфікації елементів і батарей можуть бути змінені без попереднього повідомлення. Зверніться до постачальника за останньою інформацією.

NetPRO Battery: Стабільна та безпечна енергія

Свинцево-карбоний акумулятор глибокого циклу та швидкого заряду **HLC12-100**

РОБОЧІ ХАРАКТЕРИСТИКИ



КОНСТРУКЦІЯ БАТАРЕЇ

Елемент	Позитивна пластина	Негативна пластина	Корпус і кришка	Вентиляційні пробки	Термінали	Сепаратор	Електроліт	Ущільнювач
Опис	Решітка з рідкоземельного сплаву з хорошою корозійною стійкістю	Унікальна формула анода, матеріал високої чистоти, низька швидкість саморозряду	ABS (UL94-V0 опційно)	Вогнезахисні, стійкі до старіння	Мідний роз'єм під болт M8 (сила затягування: $10 \sim 12Nm$)	Сепаратор AGM з органічним волокном, довший термін служби	Гель-електроліт з поступовою зміною (з патентом)	Антикорозійне еластичне ущільнювальне кільце, двохшарова епоксидна технологія ущільнення