

Предназначены для создания циркуляции трансформаторного масла в системах охлаждения силовых трансформаторов электроподвижного состава (ТТ, МТТ) и стационарных силовых трансформаторов электрических станций (ТЭ). Особенности конструкции: электронасосы моноблочные, с масломполненным статором (ТТ, МТТ) и гильзованным статором (ТЭ).

Характеристика перекачиваемого трансформаторного масла:

- плотность – 840 кг/м³;
- температура – см. таблицу
- наличие механических примесей – не допускаются.

Применяемые материалы – чугун, углеродистая сталь, нержавеющая сталь.

Электронасосы изготавливаются на напряжения: 220/380, 230/400, 240/415 В при частоте тока 50 Гц и напряжения: 220/380, 250/440 В при частоте тока 60 Гц (оговаривается при заказе).

Более подробная информация приведена в эксплуатационной документации на электронасос.

Примеры условного обозначения электронасосов:

а) Электронасос центробежный трансформаторный

ТТ63-10-02 ТУ 26-06-1617-92, где:

ТТ – тип электронасоса (трансформаторный тяговый);

63 – номинальная подача в метрах кубических в час (м³/ч);

10 – напор при номинальной подаче в метрах (м);

02 – вид климатического исполнения и категория размещения по ГОСТ 15150-69;

ТУ 26-06-1617-92 – обозначение технических условий;



б) Электронасос центробежный трансформаторный
МТТ 16-10-02 ТУ 26-06-1617-92, где:

М – модернизированный;

Остальное – см. выше;

в) Электронасос центробежный трансформаторный
1ТЭ 100/20-У1 ТУ 26-06-1617-92, где:

1 – порядковый номер модернизации;

ТЭ – тип электронасоса (трансформаторный экранированный);

У1 – вид климатического исполнения и категория размещения по ГОСТ 15150-69.

Остальное – см. выше

ХИМИЧЕСКИЕ НАСОСЫ МОЛДОВАХИДРОМАШ

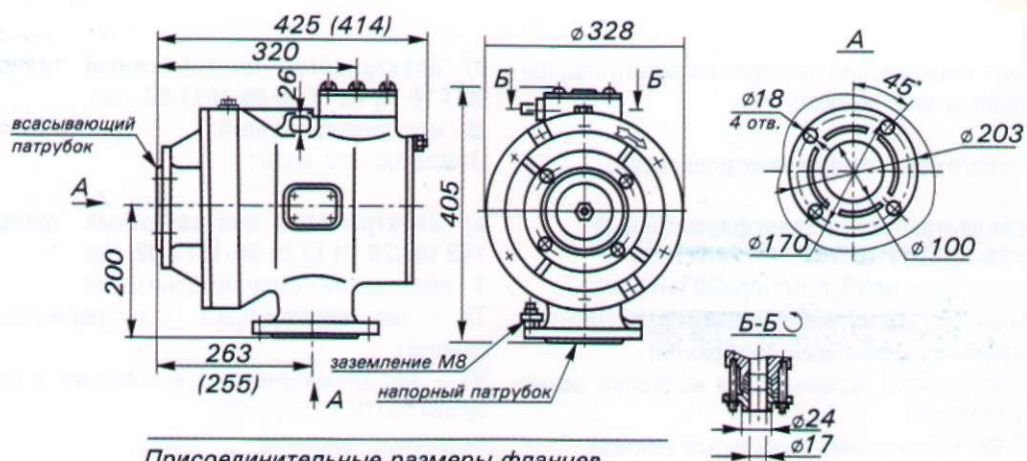
ЭЛЕКТРОНАСОСЫ
ТРАНСФОРМАТОРНЫЕ

МТ, МТТ, ТТ, ТЭ

ТЕХНИЧЕСКИЕ
ХАРАКТЕРИСТИКИ

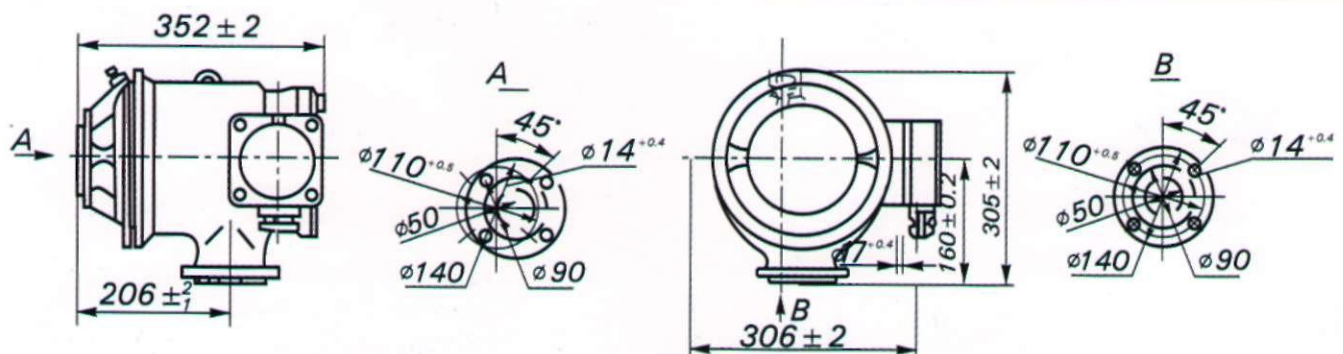
ОБОЗНАЧЕНИЕ	Номинальная подача, м ³ /ч	Напор при номинальной подаче, м	Рабочий интервал подач, м ³ /ч	Допускаемый кавитационный запас при номинальной подаче, м	Номинальная мощность встроенного электродвигателя, кВт	Температура перекачиваемой жидкости, °С	Габариты, мм	Масса, кг
МТТ 16/10	16	10	10-20	4,0	1,1	+85	350x 255x300	60
МТ 63/10	63	10	20-80	3,5	2,2	+80	410x330x390	105
ТТ 63/10	63	10	40-80	3,5	2,2	+85	425x330x445	105
МТ 63/20	63	20	40-75	3,5	5,5	+80	670x430x485	126
МТ 100/8	100	8	75-125	5,0	3,5	+80	685x403x455	110
МТ 100/15	100	15	60-120	5,0	7,5	+80	520x350x418	133
1ТЭ 100/15	100	15	75-130	5,0	7,5	+80	685x410x490	206
1ТЭ 100/20	100	20	75-130	5,0	7,5	+80	685x410x490	206
ТЭ 160/10	160	10	100-180	4,0	5,5	+80	670x430x485	206

Габаритный чертёж электронасоса ТТ-63/10 (МТ 63/10)



Присоединительные размеры фланцев выполнены по ГОСТ 12815-80. $R_{\sigma} = 6 \text{ кгс/см}^2$

Габаритный чертёж электронасоса МТТ-16/10

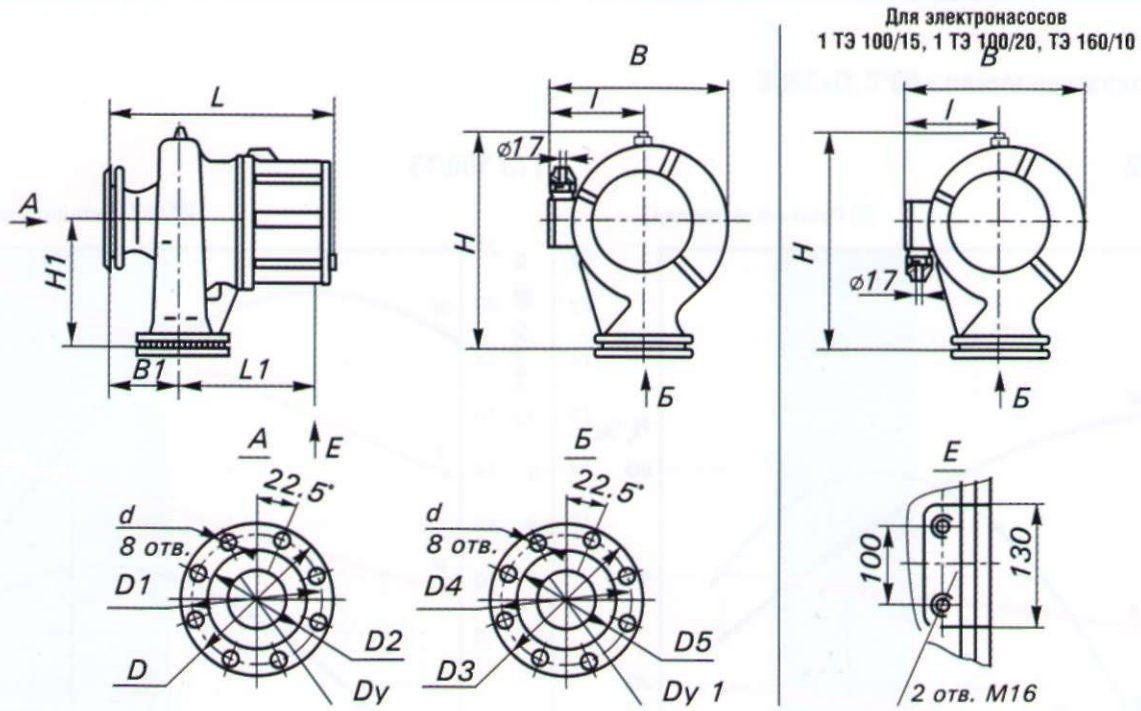


ООО ТОРГОВЫЙ ДОМ
«ГИДРОМАШ»

Тел./факс: (062) 382-66-95, 385-37-45, 313-08-76, 313-05-74
www.gidromash.com gidromash@ukr.net www.gidromash.ua

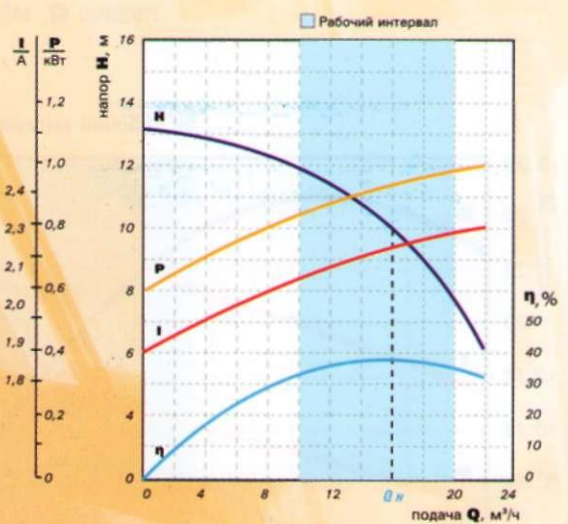
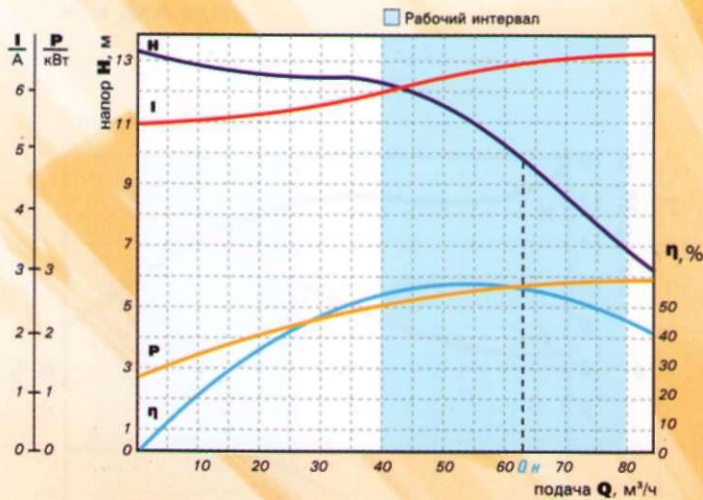
ХИМИЧЕСКИЕ НАСОСЫ МОЛДОВАХИДРОМАШ

Электронасосы 1 ТЭ 100/15, 1 ТЭ 100/20, МТ-100/8, ТЭ 160/10



Рабочие характеристики электронасоса ТТ-63/10, МТ 63/10 при температуре масла +85°C, U=380В

Рабочие характеристики электронасоса МТТ-16/10 при температуре масла +85°C, U=380В



ОБОЗНАЧЕНИЕ	Dy, мм	Dy ₁ , мм	D, мм	D ₁ , мм	D ₂ , мм	D ₃ , мм	D ₄ , мм	D ₅ , мм	L, мм	L ₁ , мм	B, мм	B ₁ , мм	H ₁ , мм	H, мм	d, мм	l, мм
ТЭ 160/10	150	150	278	240	210	280	240	210	669	448	430	154	260	483	22	220
1ТЭ 100/20	125	130	245	210	188	245	210	188	685	455	411	132	250	488	18	222
1ТЭ 100/15	125	130	245	210	188	245	210	188	685	455	411	132	250	488	18	222
МТ 100/8	125	130	245	210	188	245	210	188	480	-	360	118	260	410	18	175
МТ 100/15	125	130	245	210	188	245	210	188	520	-	350	132	250	418	18	170
МТ 63/20	100	100	215	180	158	215	180	158	580	-	350	132	220	388	18	170



ХИМИЧЕСКИЕ НАСОСЫ МОЛДОВАХИДРОМАШ

ЭЛЕКТРОНАСОСЫ
ТРАНСФОРМАТОРНЫЕ

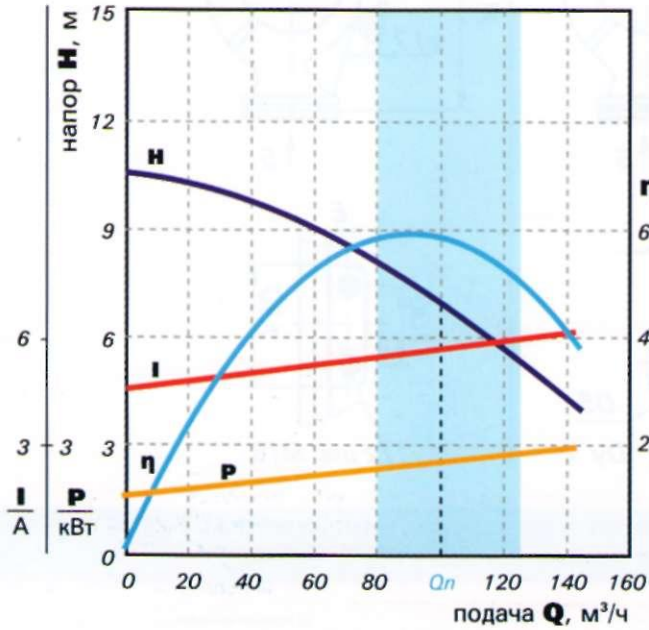
МТ, МТТ, ТТ, ТЭ

РАБОЧИЕ
ХАРАКТЕРИСТИКИ

при температуре масла +80°C, U=380В

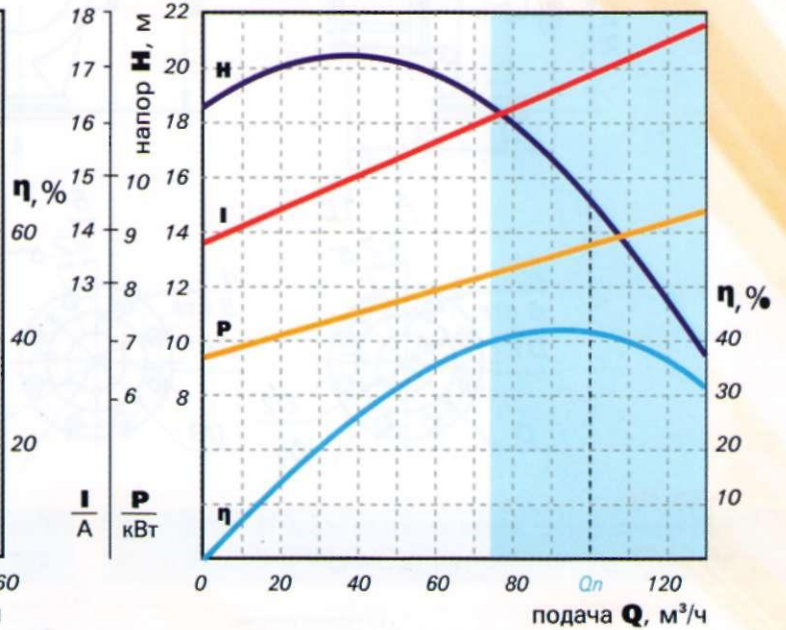
МТ-100/8

Рабочий интервал

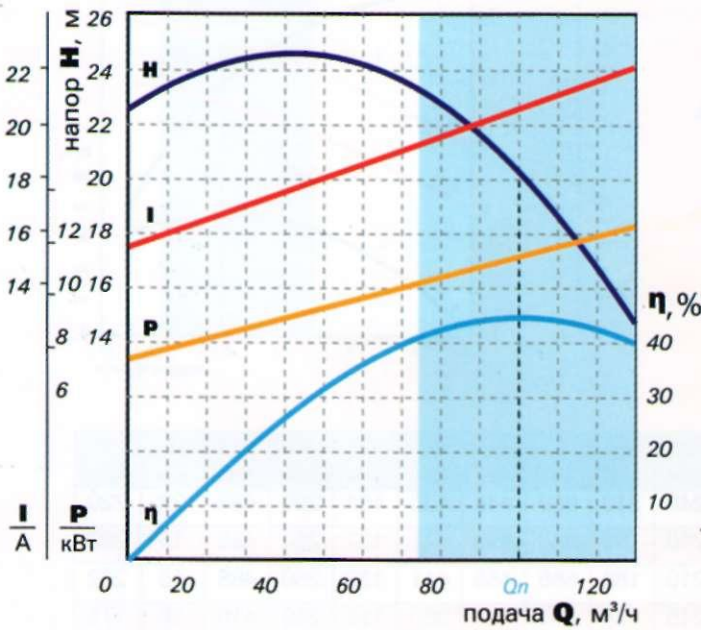


1ТЭ 100/15

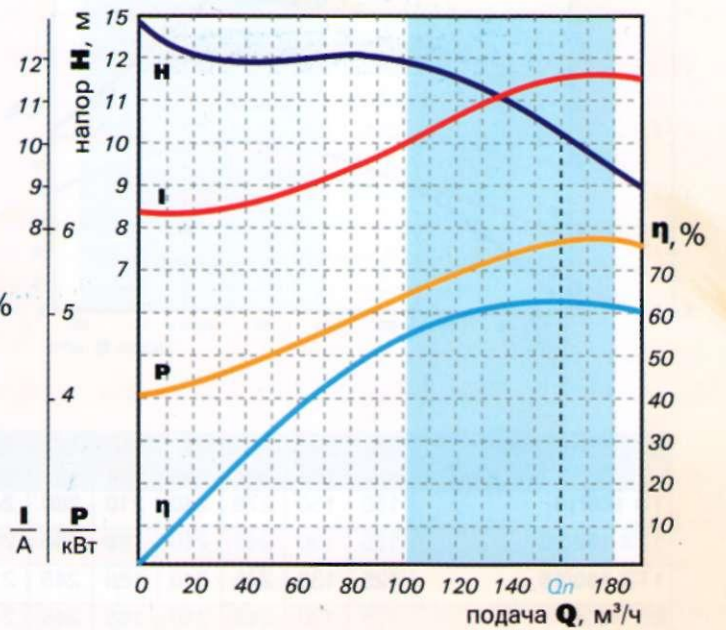
Рабочий интервал



Рабочий интервал



Рабочий интервал



ООО ТОРГОВЫЙ ДОМ
«ГИДРОМАШ»

Тел./факс: (062) 382-66-95, 385-37-45, 313-08-76, 313-05-74
www.gidromash.com gidromash@ukr.net www.gidromash.ua