

INOX






T I M E



INOX

T I M E

ТОВ «ВК ІНОКС ТАЙМ»

-  м. Вишневе, Київська обл., Україна
-  +38067-999-67-27
-  +38066-935-92-22
-  inoxtime.vk@gmail.com
-  www.inoxtime.com.ua

Обладнання для харчової
промисловості

Станція гігієни SPG 1010S

Станція гігієни SPG 0001

КОНТРОЛЬ ВХОДУ

МОДУЛЬ ДЕЗІНФЕКЦІЇ КИСТІВ РУК

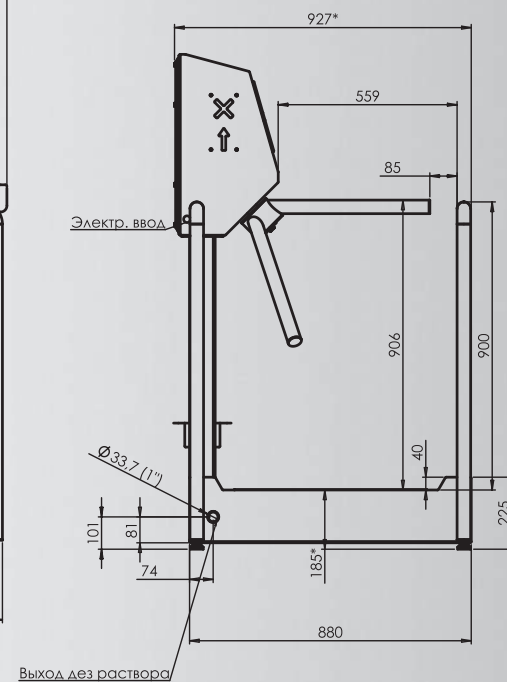
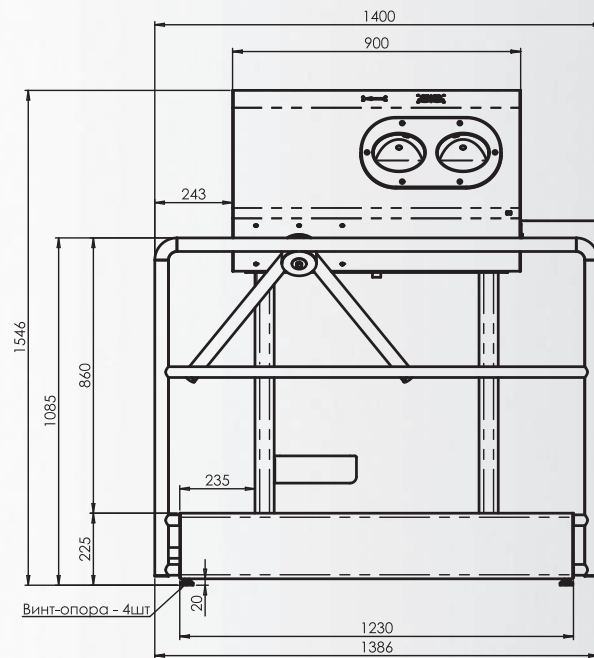
МОДУЛЬ ДЕЗІНФЕКЦІЇ ВЗУТТЯ



- нержавіюча сталь AISI 304;
- цифровий керуючий контролер;
- автоматичне блокування турнікету;
- автоматичне подання дезінфікуючих засобів;
- обмежувальний поручень;
- 2-х секційна зона дезінфекції підшв взуття під час входу у виробничу зону;
- габаритні розміри (ДхШхВ), мм: 1400x927x1546

***Додаткова комплектація:**

- автоматична система наповнення ванни дезінфекції взуття;
- автоматична сушарка для рук Dyson;
- система розблокування тріподу при виході із виробничої зони.



2

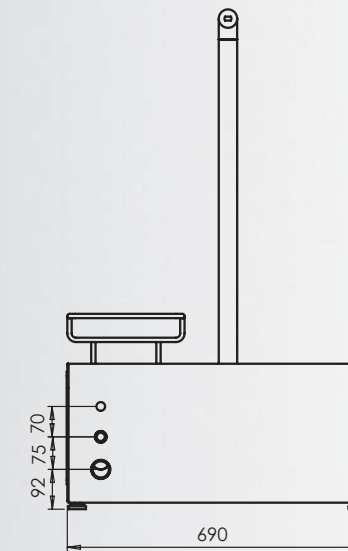
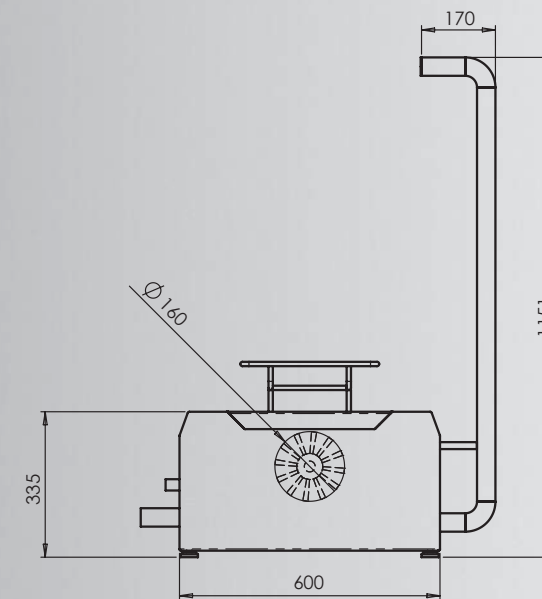
МОДУЛЬ

ОЧИЩЕННЯ І ДЕЗІНФЕКЦІЇ

ВЗУТТЯ



- нержавіюча сталь AISI 304;
- увімкнення за допомогою сенсора;
- дозована подача миючого засобу;
- очищення та дезінфекція підшв взуття щітками;
- габаритні розміри (ДхШхВ), мм: 690x600x1151.



3

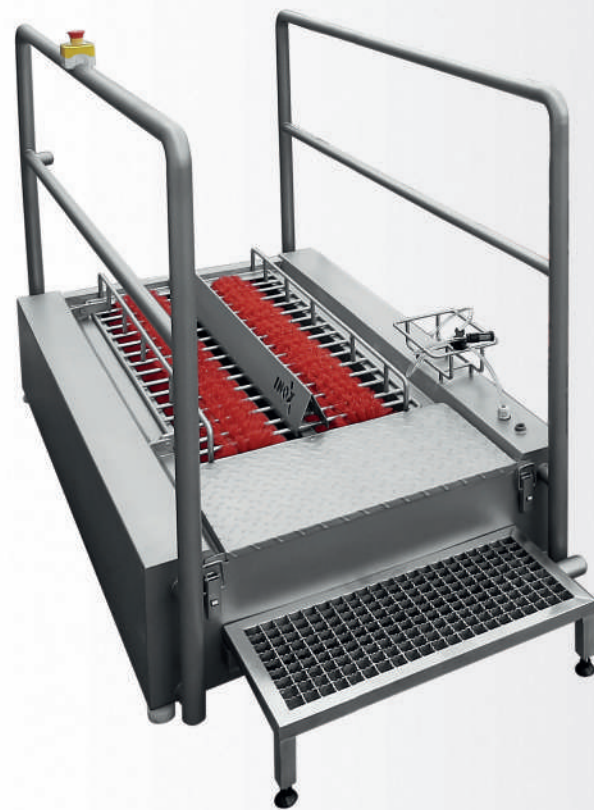
Станція гігієни SPG 0002

Станція гігієни SPG 0003

КОНТРОЛЬ ВХОДУ

МОДУЛЬ ДЕЗІНФЕКЦІЇ І ОЧИЩЕННЯ

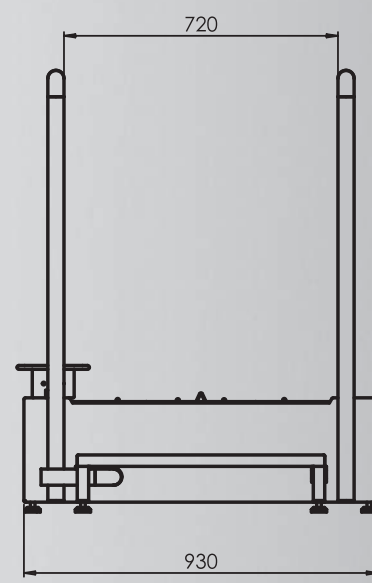
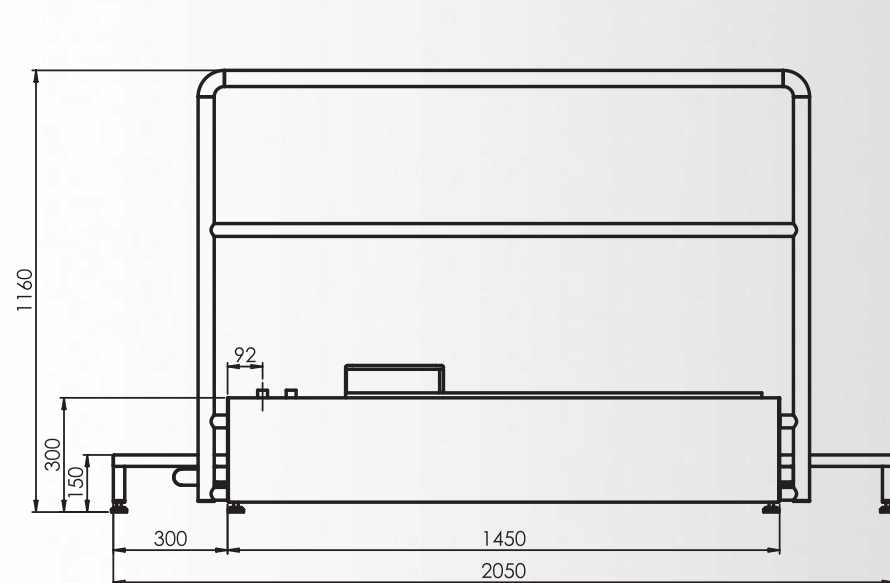
ПІДОШВ ВЗУТТЯ



- нержавіюча сталь AISI 304;
- регульований таймер роботи щіток;
- кнопка аварійної зупинки щіток;
- автоматичне подання дезінфікуючих засобів;
- обмежувальний поручень;
- очищення та дезінфекція підошв взуття щітками при вході у виробничу зону;
- дозована подача миючого засобу;
- габаритні розміри (ДхШхВ), мм: 2050x930x1160.

***Додаткова комплектація:**

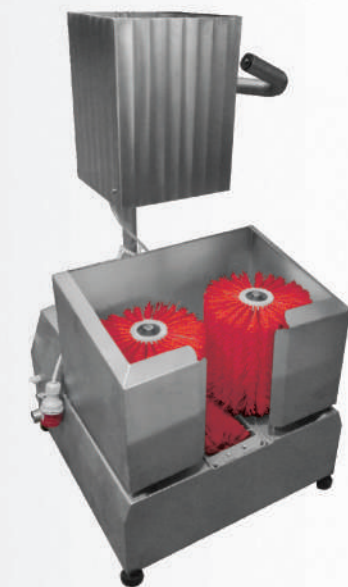
- система контролю входу та виходу тріподом.



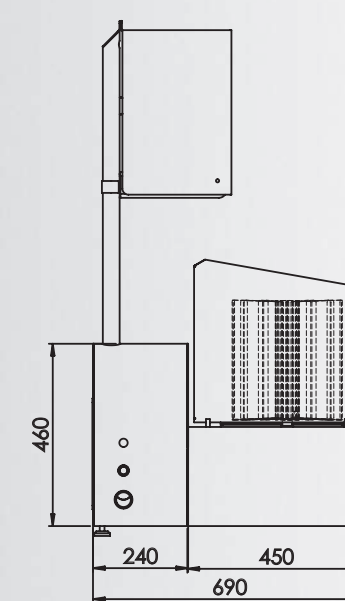
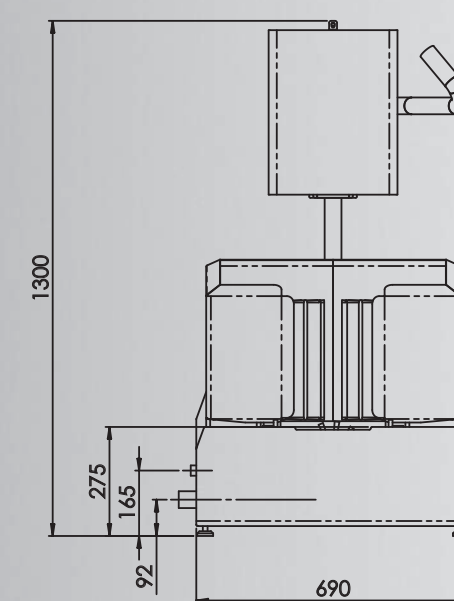
МОДУЛЬ

ОЧИЩЕННЯ І ДЕЗІНФЕКЦІЇ

ВЗУТТЯ



- нержавіюча сталь AISI 304;
- увімкнення за допомогою сенсора;
- дозована подача миючого засобу;
- очищення та дезінфекція підошв взуття щітками;
- габаритні розміри (ДхШхВ), мм: 690x690x1300.



Станція гігієни SPG 1110 D

КОНТРОЛЬ ВХОДУ

МОДУЛЬ ДЕЗІНФЕКЦІЇ, МИЙКИ И СУШІННЯ РУК

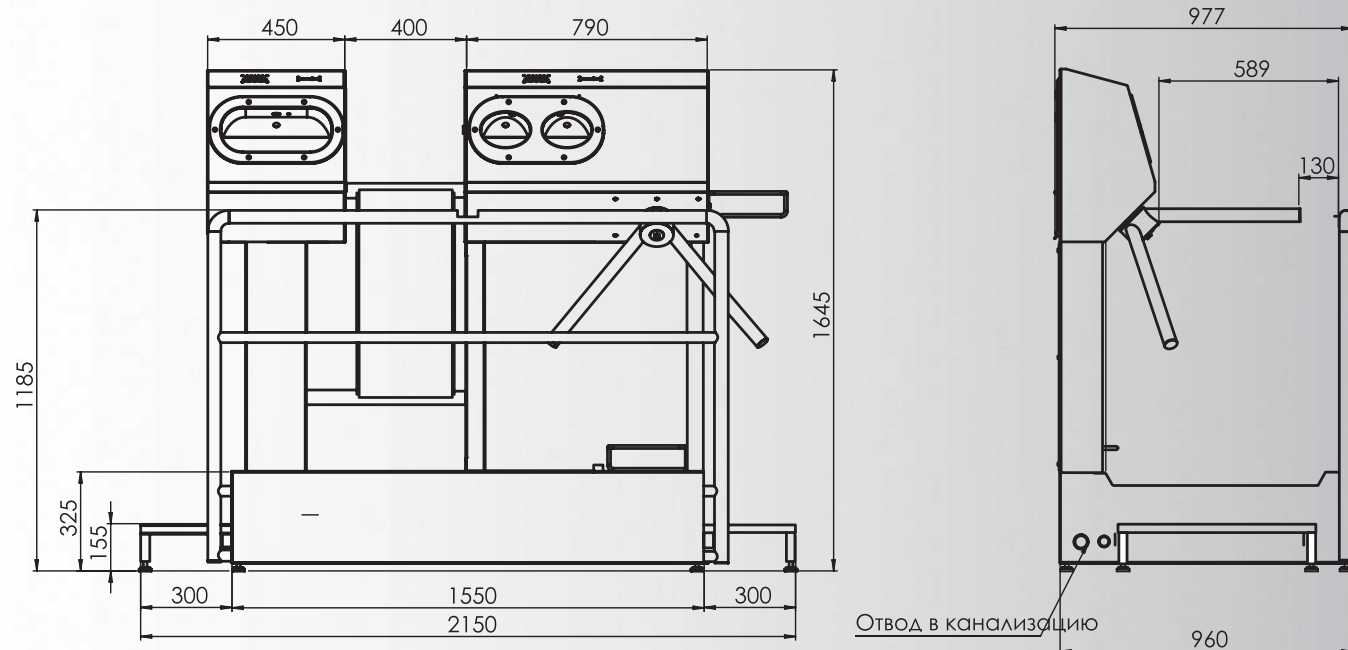
МОДУЛЬ ДЕЗІНФЕКЦІЇ ПІДОШВ ВЗУТТЯ



- нержавіюча сталь AISI 304;
- цифровий керуючий контролер;
- автоматичне блокування турнікету;
- безконтактний умивальник;
- автоматичне подання дезінфікуючих засобів;
- автоматичне подання мила;
- обмежувальний поручень;
- 2-х секційна зона дезінфекції підошв взуття під час входу у виробничу зону;
- габаритні розміри (ДхШхВ), мм: 2150x977x1645.

***Додаткова комплектація:**

- автоматична сушарка для рук Dyson;
- автоматична система наповнення ванни дезінфекції взуття;
- система розблокування тріподу при виході із виробничої зони.



Станція гігієни SPGD 1012

КОНТРОЛЬ ВХОДУ І ВИХОДУ

МОДУЛЬ ДЕЗІНФЕКЦІЇ КИСТІВ РУК І ВЗУТТЯ

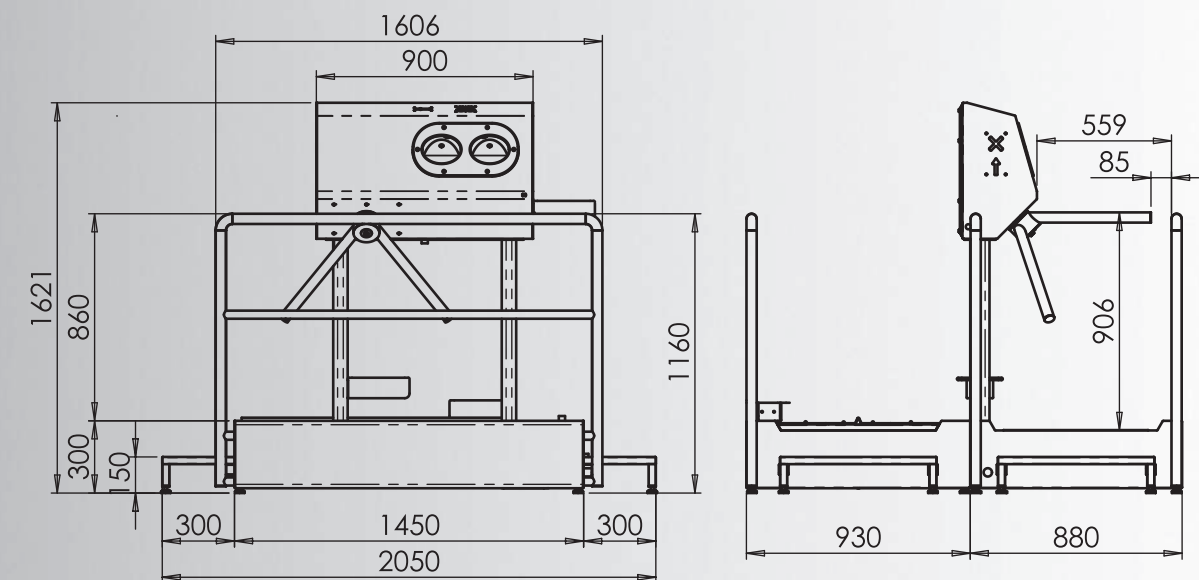
МОДУЛЬ ДЕЗІНФЕКЦІЇ І ОЧИЩЕННЯ ВЗУТТЯ



- нержавіюча сталь AISI 304;
- цифровий керуючий контролер;
- автоматичне блокування турнікету;
- автоматичне подання дезінфікуючих засобів;
- обмежувальний поручень;
- 2-х секційна зона дезінфекції підошв взуття під час входу у виробничу зону;
- очищення та дезінфекція підошв взуття щітками при виході з виробничої зони;
- габаритні розміри (ДхШхВ), мм: 2050x1810x1621.

***Додаткова комплектація:**

- автоматична система наповнення ванни для дезінфекції взуття.



Станція гігієни SPG 1002

Станція гігієни SPG 1102

КОНТРОЛЬ ВХОДУ

МОДУЛЬ ДЕЗІНФЕКЦІЇ КИСТІВ РУК

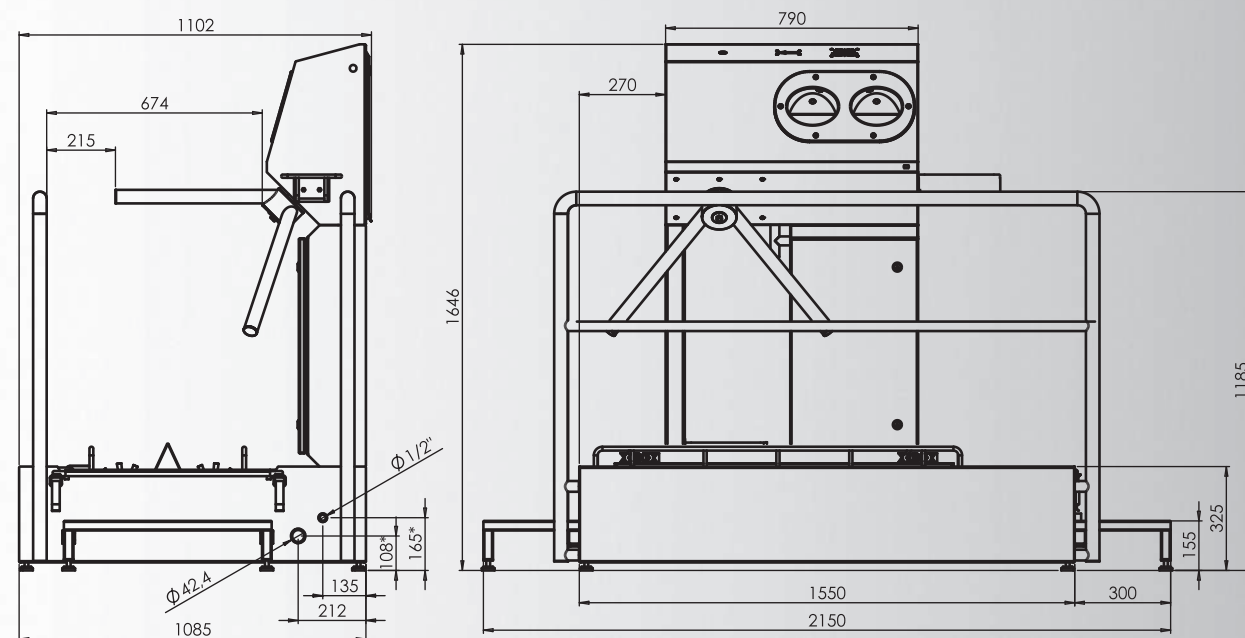
МОДУЛЬ ДЕЗІНФЕКЦІЇ І ОЧИЩЕННЯ ВЗУТТЯ



- нержавіюча сталь AISI 304;
- цифровий керуючий контролер;
- кнопка аварійної зупинки щіток;
- автоматичне подання дезінфікуючих засобів;
- обмежувальний поручень;
- очищення та дезінфекція підшв взуття щітками при вході в виробничу зону;
- дозована подача миючого засобу;
- габаритні розміри (ДхШхВ), мм: 2150x1102x1646.

***Додаткова комплектація:**

- автоматична сушарка для рук Dyson;
- система розблокування тріподу при виході із виробничої зони.

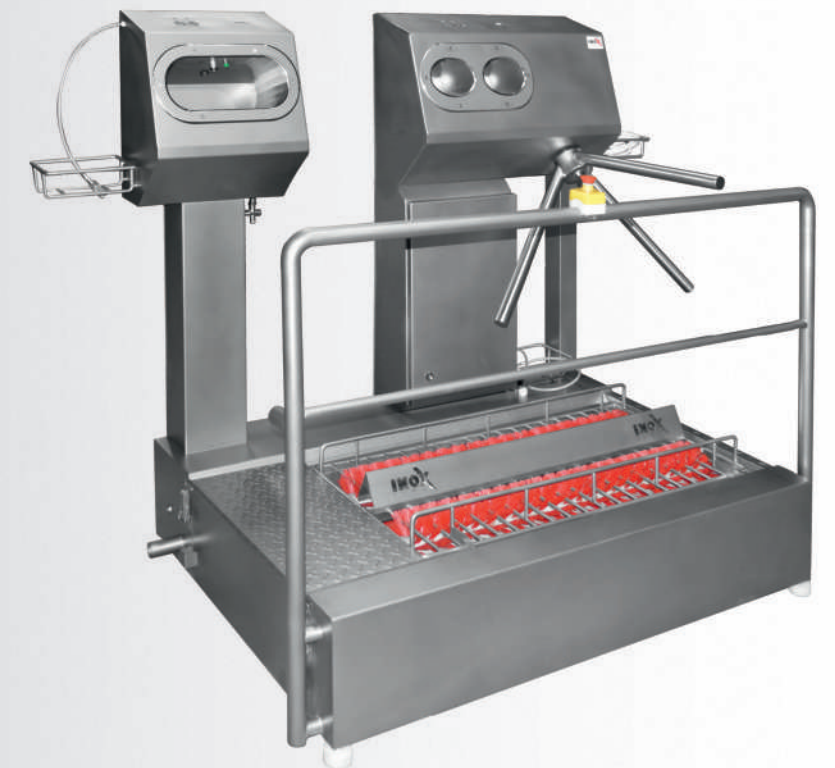


10

КОНТРОЛЬ ВХОДУ

МОДУЛЬ МИЙКИ І ДЕЗІНФЕКЦІЇ КИСТІВ РУК

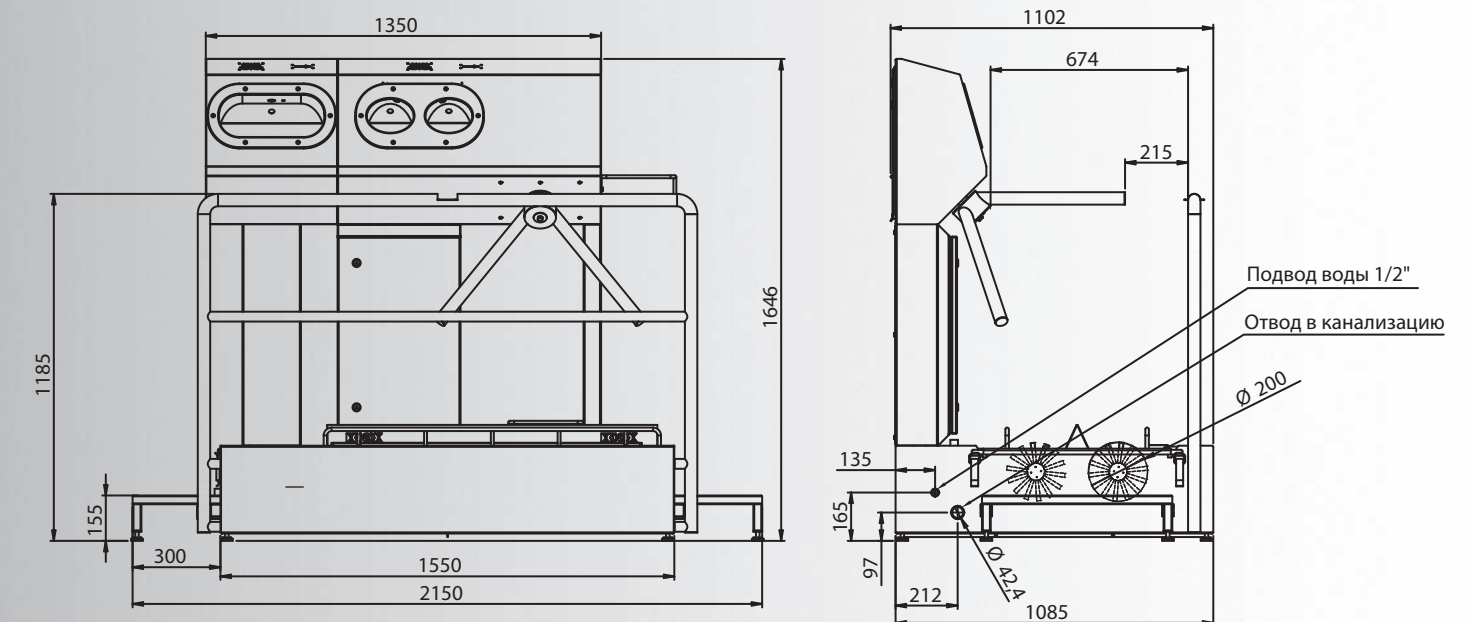
МОДУЛЬ ДЕЗІНФЕКЦІЇ І ОЧИЩЕННЯ ВЗУТТЯ



- нержавіюча сталь AISI 304;
- цифровий керуючий контролер;
- кнопка аварійної зупинки щіток;
- автоматичне блокування турнікету;
- автоматичне подання дезінфікуючих засобів;
- обмежувальний поручень;
- безконтактний умивальник;
- очищення та дезінфекція підшв взуття щітками при вході у виробничу зону;
- габаритні розміри (ДхШхВ), мм: 2150x1102x1646.

***Додаткова комплектація:**

- автоматична сушарка для рук Dyson;
- система розблокування тріподу при виході із виробничої зони.



11



Станція зигієни



Станція гігієни SPG 1102 D

Станція гігієни SPGD 1004

КОНТРОЛЬ ВХОДУ

МОДУЛЬ МИЙКИ, СУШІННЯ І ДЕЗІНФЕКЦІЇ РУК

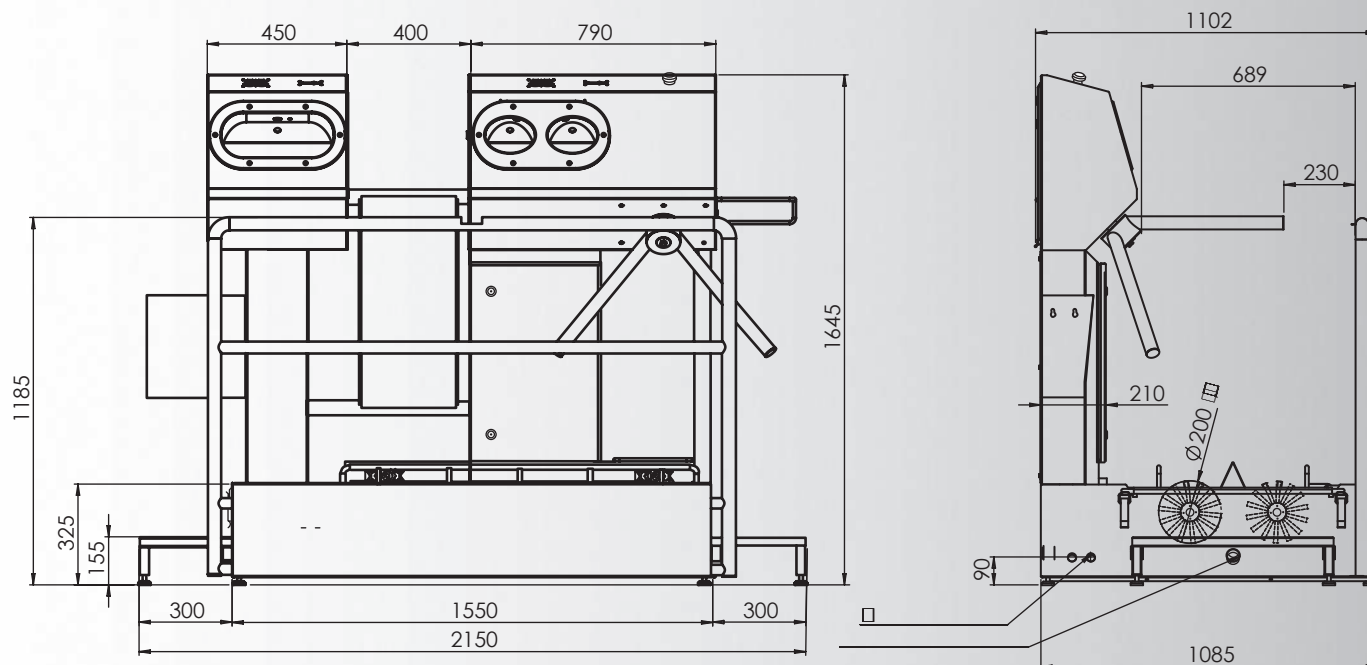
МОДУЛЬ ДЕЗІНФЕКЦІЇ І ОЧИЩЕННЯ ВЗУТТЯ



- нержавіюча сталь AISI 304;
- цифровий керуючий контролер;
- кнопка аварійної зупинки щіток;
- автоматична подача дезінфікуючих засобів;
- обмежувальний поручень;
- очищення та дезінфекція підошв взуття щітками при вході в виробничу зону;
- дозована подача миючого засобу;
- автоматична сушарка для рук Dyson;
- безконтактний умивальник;
- сенсорний диспенсер для мила;
- кошик для відпрацьованих рушників;
- габаритні розміри (ДхШхВ), мм: 2150x1102x1645.

*Додаткова комплектація:

- система розблокування тріподу при виході із виробничої зони.



14

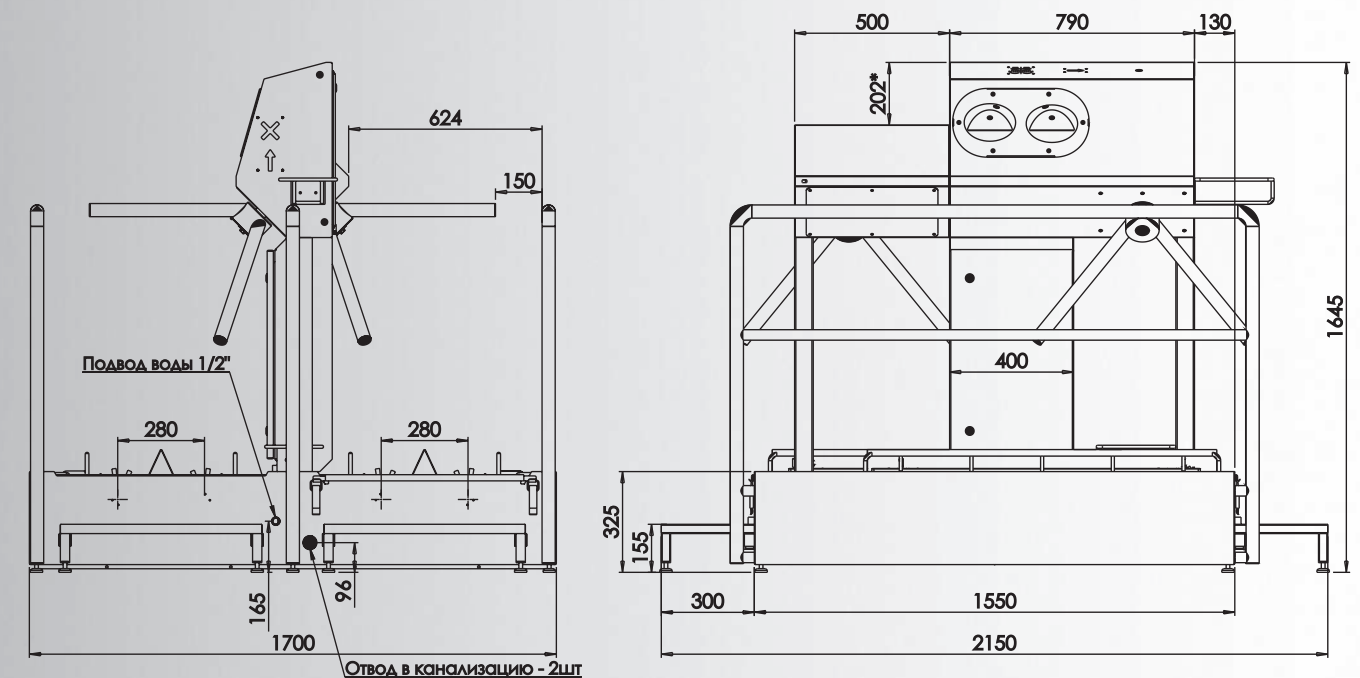
КОНТРОЛЬ ВХОДУ І ВИХОДУ

МОДУЛЬ ДЕЗІНФЕКЦІЇ КИСТІВ РУК

МОДУЛЬ ДЕЗІНФЕКЦІЇ І ОЧИЩЕННЯ ВЗУТТЯ



- нержавіюча сталь AISI 304;
- цифровий керуючий контролер;
- автоматичне блокування турнікету;
- автоматичне подання дезінфікуючих засобів;
- обмежувальний поручень;
- очищення та дезінфекція підошв взуття щітками при вході в виробничу зону;
- очищення та дезінфекція підошв взуття щітками при виході з виробничої зони;
- габаритні розміри (ДхШхВ), мм: 2150x1700x1645.



15

Станція зігієни SPG 1100

Станція зігієни SPG 1000

КОНТРОЛЬ ВХОДУ

МОДУЛЬ МИЙКИ І ДЕЗІНФЕКЦІЇ РУК

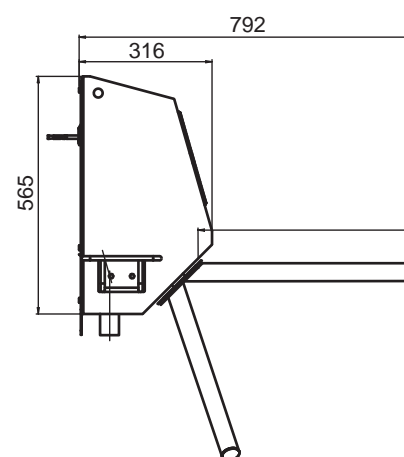
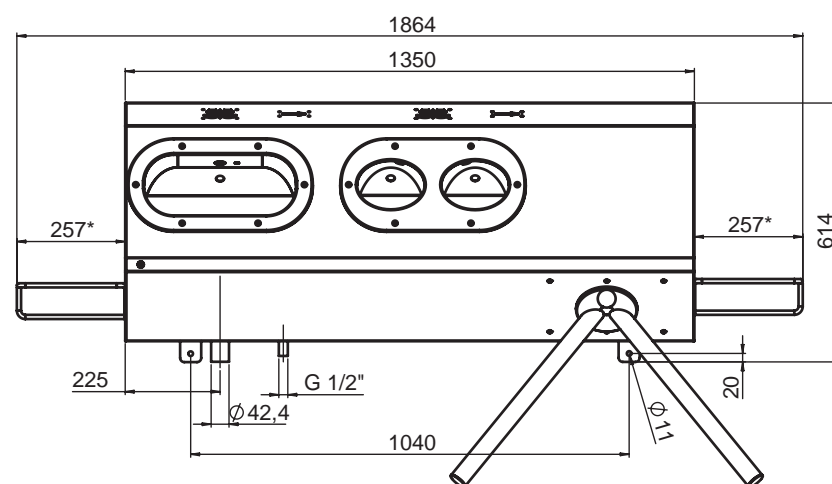
КОНТРОЛЬ ВИХОДУ



- нержавіюча сталь AISI 304;
- цифровий керуючий контролер;
- автоматичне блокування турнікету;
- автоматичне подання дезінфікуючих засобів;
- безконтактний умивальник;
- обмежувальний поручень;
- габаритні розміри (ДхШхВ), мм: 1864x792x614.

***Додаткова комплектація:**

- автоматична сушарка для рук Dyson;
- система розблокування тріпода при виході із виробничої зони.



- нержавіюча сталь AISI 304;
- цифровий керуючий контролер;
- автоматичне блокування турнікету;
- автоматична подача дезінфікуючих засобів;
- обмежувальний поручень;
- габаритні розміри (ДхШхВ), мм: 1157x790x614.

***Додаткова комплектація:**

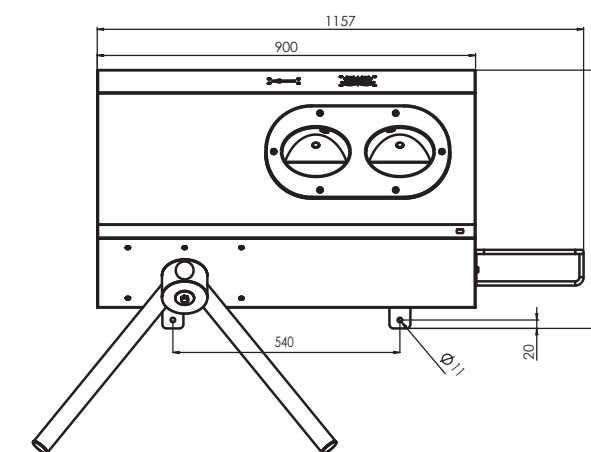
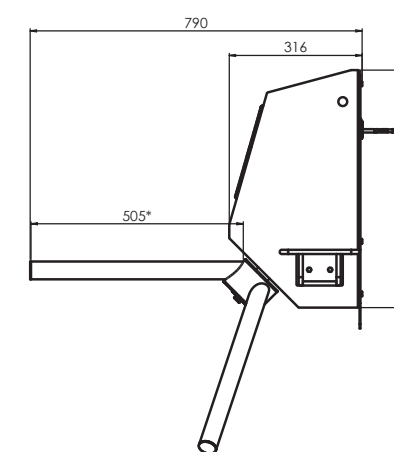
- автоматична сушарка для рук Dyson;
- система розблокування тріпода при виході з виробничої зони.



КОНТРОЛЬ ВХОДУ

МОДУЛЬ ДЕЗІНФЕКЦІЇ КИСТІВ РУК

КОНТРОЛЬ ВИХОДУ



УМИВАЛЬНИК ІЗ КОЛІННИМ КЛАПАНОМ



- нержавіюча сталь AISI 304;
- підключення холодної води: 1/2";
- підключення гарячої води: 1/2";
- водовідведення: 2";
- регулятор температури води;
- увімкнення шляхом натискання колінного клапана;
- час подачі води: 8–10 секунд.

* Додатково можна оснащувати підставкою

УМИВАЛЬНИК БЕЗКОНТАКТНИЙ

- нержавіюча сталь AISI 304;
- підключення холодної та гарячої води: 1/2";
- загальний змішувач;
- водовідведення: 2";
- сенсорний дозатор мила.

*Додатково можливо оснащувати підставкою.



СТЕРИЛІЗАТОР ДЛЯ НОЖЕЙ ВОДЯНИЙ

- нержавіюча сталь AISI 304;
- переливання води для стерилізації;
- стінки стерилізатора ізольовані;
- електричний тен: 1,5 кВт, 220 В, 50 Гц;
- світловий індикатор роботи стерилізатора;
- підключення холодної води: 1/2";
- водовідведення: 1/2";
- термометр;
- місткість: 5–10 ножів.



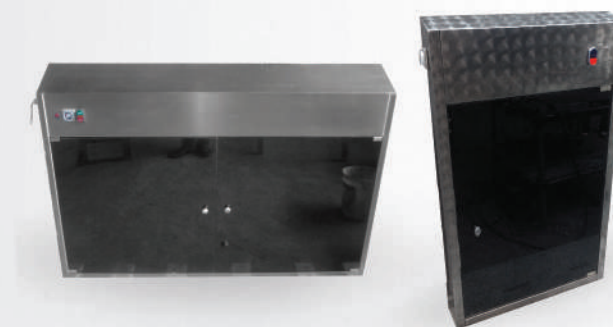
СТЕРИЛІЗАТОР ДЛЯ НОЖЕЙ ПІД КОШИКИ



- нержавіюча сталь AISI 304;
- підключення холодної води: 3/4";
- водовідведення: 1 1/4";
- терморегулятор;
- місткість: 20 кошиків;
- габаритні розміри: 1120 x 570 x 850 мм;
- електричний тен: від 6 до 18 кВт, 380 В.

УФ СТЕРИЛІЗАТОР

- нержавіюча сталь AISI 304;
- безпечні, пластикові двері, не прозорі та непроникні;
- магнітний тримач для стерилізації інструментів;
- стерилізація за допомогою ультрафіолету;
- регулятор часу стерилізації;
- автоматичне вимкнення стерилізації;
- аварійний вимикач при відкритих дверцятах;
- живлення: 220, 50 Гц.



РЕЦИКУЛЯТОР БАКТЕРИЦИДНИЙ

- нержавіюча сталь AISI 304;
- лампа бактерицидна Philips TUV 30W, у кількості 5 шт.;
- живлення 220, 50 Гц;
- споживана потужність ~ 400 Вт;
- габаритні розміри: 1600x320x335 мм;
- продуктивністю 405 м³/год.



СУШАРКА ДЛЯ ВЗУТТЯ

- нержавіюча сталь AISI 304;
- сушіння озонованим повітрям температурою ~32°C;
- терморегулятор та вимикач з таймером;
- вентилятор: 380 м3/годину;
- живлення: 220, 50 Гц.

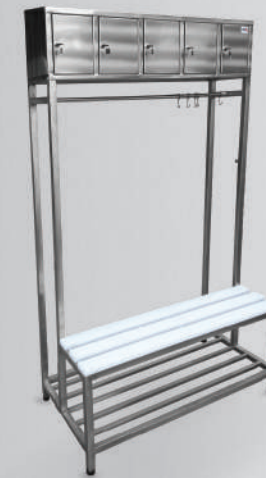


АВТОМАТИЧНА МИЙКА ДЛЯ ФАРТУХІВ



- нержавіюча сталь AISI 304;
- дві миючі щітки: L = 1000 мм;
- габаритні розміри: 1700×500×850 мм;
- автоматичне подання миючого розчину з підвишеного бака;
- безпечне увімкнення та вимкнення за допомогою фотоелементної системи;
- живлення: 400 В; 2 x 0,25 кВт;
- підведення води: 1/2";
- водовідведення: ПВХ Ø 50 мм;
- рівень захисту: IP 65.

ЛАВОЧКА ДЛЯ ПЕРЕВДЯГАЛЬНІ



- нержавіюча сталь AISI 304;
- верхні шафи закриваються на ключ, призначені для особистих речей;
- сидіння (лавка) пластикове;
- висота сидіння: 400 мм.

СТЕНД ДЛЯ МИЙКИ ЧОБОТІВ І ФАРТУХІВ

- нержавіюча сталь AISI 304;
- миття за допомогою щітки та пістолета-водорозпилювача;
- габаритні розміри: 1000 x 400 x 1950 мм;
- підведення води: 1/2";
- водовідведення: 2».



СУШАРКА-ВІШАЛКА ДЛЯ ФАРТУХІВ

- нержавіюча сталь AISI 304;
- призначена для 10 фартухів;
- 10 знімних вішалок;
- габаритні розміри: 1200x800x1800 мм.



- нержавіюча сталь AISI 304;
- похилий (30°) дах;
- дверцята, що зачиняються на ключ;
- дверцята розділені на 2 частини – кожна із замком;
- висота: 2000 мм;
- глибина: 500 мм;
- на вибір: універсальний ключ;
- для зберігання інвентарю та спецій.

ПРОМИСЛОВИЙ ШКАФ, ДВОСЕКЦІЙНИЙ

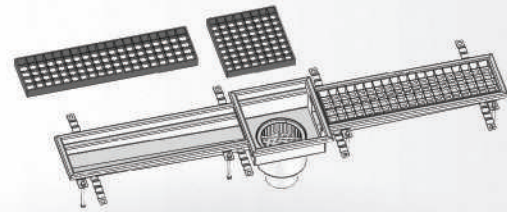


ШКАФ ДЛЯ ПЕРЕВДЯГАЛЬНІ

- нержавіюча сталь AISI 304;
- похилий (30°) дах;
- дверцята, що зачиняються на ключ;
- одна полиця – 200 мм від верхньої площини шафи;
- перекладина з трьома гачками;
- висота: 2000 мм;
- глибина: 400 мм;
- на вибір: універсальний ключ.



ЛОТОК КАНАЛІЗАЦІЙНИЙ



- нержавіюча сталь AISI 304;
- водовідвідні лотки виготовляються з ухилом у напрямку водоприймального пристрою;
- лотки характеризуються гарним самоочисним ефектом, мають тривалий термін експлуатації;
- випуск горизонтальний або вертикальний від Ø 50-200 мм.

- Види настилів:
 - Гратчастий настил;
 - Щілинний настил;
 - Перфорований настил;
 - Щілинний посилений.

ЛОТОК КАНАЛІЗАЦІЙНИЙ ЩІЛИННИЙ

- нержавіюча сталь AISI 304;
- товщина 2 мм;
- водовідвідні лотки виготовляються з ухилом у напрямку водоприймального пристрою;
- лотки характеризуються гарним самоочисним ефектом, мають тривалий термін експлуатації;
- ширина лотка 65 мм;
- глибина 67 мм;
- ширина щілини 25 мм;



ТРАП КАНАЛІЗАЦІЙНИЙ



- нержавіюча сталь AISI 304;
- сифон, оснащений гідравлічним затвором;
- кошик для сміття (уловлювач) для механічних домішок;
- настил квадратний;
- випуск горизонтальний або вертикальний від Ø 50-200 мм.

- види настилів:
 - Гратчастий настил;
 - Щілинний настил;
 - Перфорований настил.

РАМА КОПТИЛЬНА ТИП Z

- нержавіюча сталь AISI 304;
- габаритні розміри Д×Ш×В, мм: 1000×1000×1950;
- комплектується поліамідними колесами Ø150;
- у стандартній комплектації має 6 полиць;
- може виготовлятися з іншою кількістю ярусів;
- кількість комірок на полиці від 12 до 18 шт.



РАМА КОПТИЛЬНА ТИП Н

- нержавіюча сталь AISI 304;
- габаритні розміри Д×Ш×В: 1000×1000×1950 мм;
- комплектується поліамідними колесами Ø150;
- у стандартній комплектації має 6 полиць;
- може виготовлятися з іншою кількістю ярусів;
- нержавіюча сталь AISI 304;
- кількість комірок на полиці від 12 до 18 шт.





Столи виробничі

СТІЛ ОБВАЛОЧНИЙ ДВОСТОРОННІЙ

- нержавіюча сталь AISI 304;
- стільниця – поліетиленова дошка + нержавіюча сталь;
- товщина поліетилену 25-40 мм;
- полиця для встановлення тари;
- висота 900-950 мм;
- опори, що регулюються.



Столи виробничі

СТІЛ ВИРОБНИЧИЙ

- нержавіюча сталь AISI 304;
- стільниця – нержавіюча сталь;
- полиця для встановлення тари;
- висота 900-950 мм;
- опори, що регулюються.



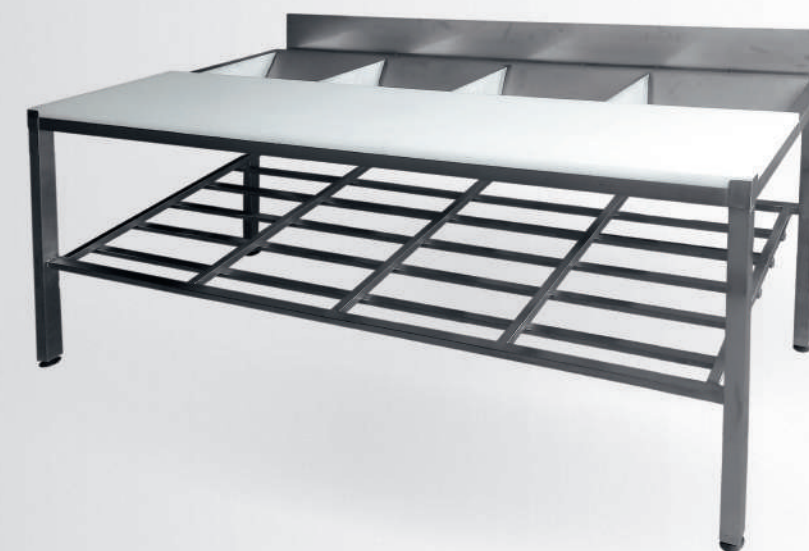
СТІЛ ОБВАЛОЧНИЙ ОДНОСТОРОННІЙ

- нержавіюча сталь AISI 304;
- стільниця – поліетиленова дошка + нержавіюча сталь;
- товщина поліетилену 25-40 мм;
- полиця для встановлення тари;
- висота 900-950 мм;
- опори, що регулюються.



СТІЛ ОБВАЛОЧНИЙ СОРТИРУВАЛЬНИЙ

- нержавіюча сталь AISI 304;
- стільниця – поліетиленова дошка + нержавіюча сталь;
- товщина поліетилену 25-40 мм;
- полиця для встановлення тари;
- сортувальні вікна;
- висота 900-950 мм;
- опори, що регулюються.



СТІЛ ДЛЯ ФОРМУВАННЯ КОВБАС



- нержавіюча сталь AISI 304;
- стільниця – нержавіюча сталь;
- висота 900 мм;
- опори (регульовані, колісні).



ВИРОБНИЦТВО ГІГІЄНИЧНОГО
І
ТЕХНОЛОГІЧНОГО ОБЛАДНАННЯ З
НЕРЖАВІЮЧОЇ СТАЛІ
ДЛЯ
ПІДПРИЄМСТВ ХАРЧОВОЇ ПРОМИСЛОВОСТІ

ВІЗКИ ТРАНСПОРТУВАЛЬНІ

ВІЗОК ДЛЯ ЯЩИКІВ

- нержавіюча сталь;
- комплектуються поліамідними колесами Ø 125 мм у кількості 6 шт.;
- габаритні розміри (Д*Ш*В), мм: 640x410x165.



ЄВРО-ВІЗОК ДЛЯ ФАРША 200 л

- нержавіюча сталь AISI 304 завтовшки 2 мм;
- дно посилено суцільним листом 3 мм;
- габаритні розміри (Д*Ш*В) мм: 685x680x700;
- комплектується поліамідними колесами Ø 150 мм.

НАШІ КОНТАКТИ

Київська область, м. Вишневе, вул Київська 27-А
тел/факс: +38044-599-07-67

моб: +38067-999-67-27
e-mail: inoxtime.vk@gmail.com

моб: +38066-935-92-22
e-mail: zubinoxtime.vk@gmail.com

www.inoxtime.com.ua