

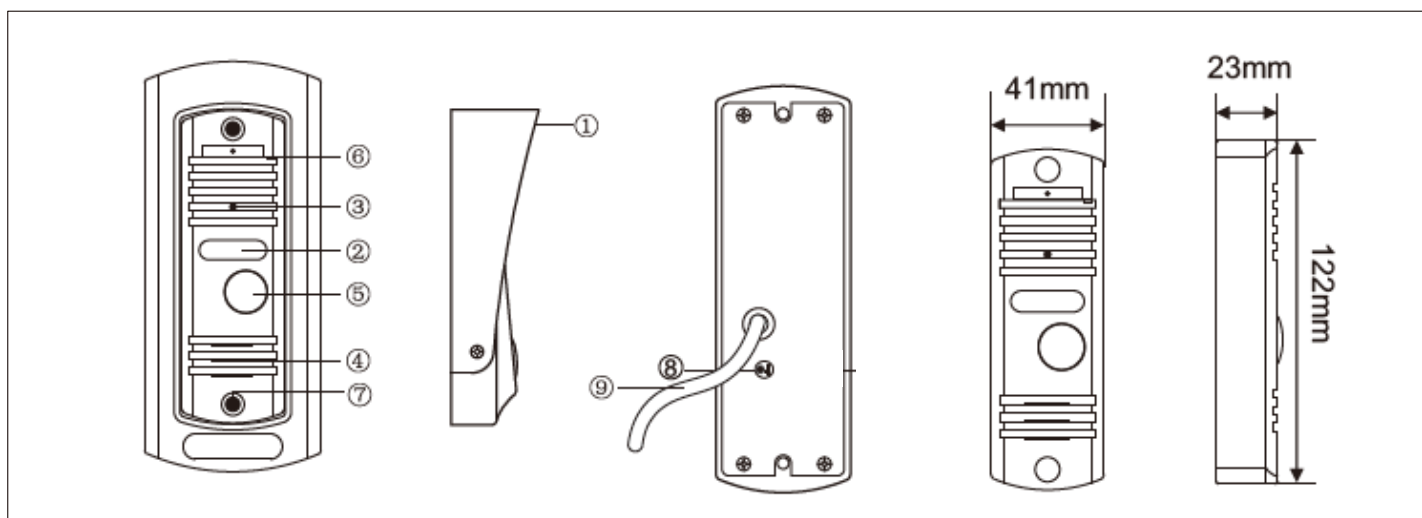
Інструкція з експлуатації

виклична панель

BT-305HR

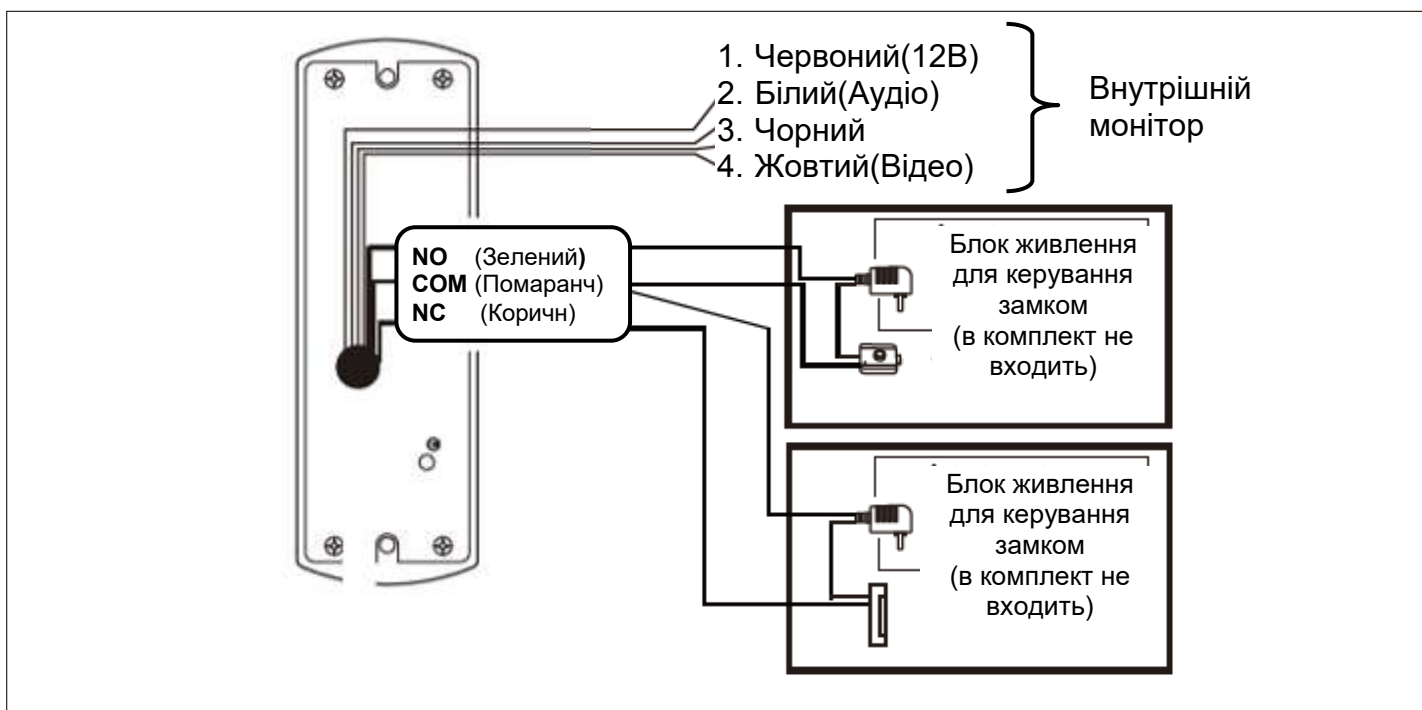
Посібник користувача

1. ОГЛЯД МОДЕЛЕЙ



1	Захисний піддашок	6	Мікрофон
2	ІЧ-підсвічування	7	Монатажні отвори
3	Камера	8	Регулятор гучності
4	Динамік	9	Кабель підключення
5	Кнопка виклику		

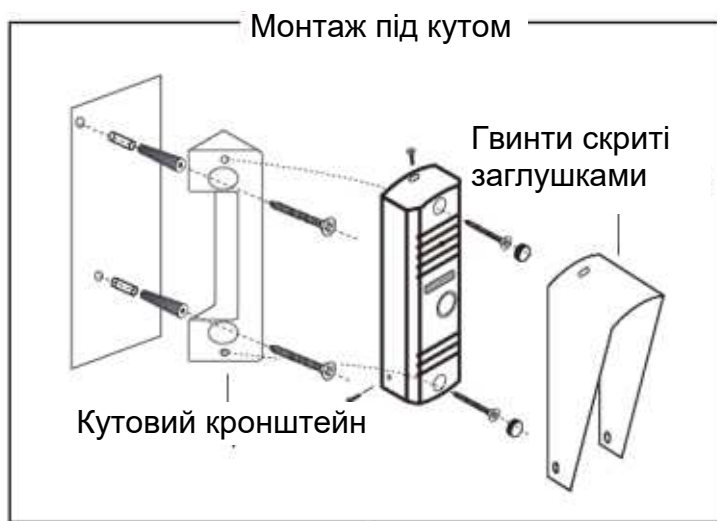
2. ПІДКЛЮЧЕННЯ ВИКЛИЧНОЇ ПАНЕЛІ



3. ХАРАКТЕРИСТИКИ

Характеристики матриці	1/3" CCD камера
Кут огляду	90°
Роздільна здатність	720P
Нічний режим	ІЧ підсвічування до 3х метрів
Спожив. Потужність	150 мА макс.
ІЧ фільтр	+
Блок живлення	Внутрішній блок живлення
Робоча температура	от-40 до +50 °С
Встановлення	Кронштейн/скрите кріплення

4. СХЕМА МОНТАЖУ



A



B

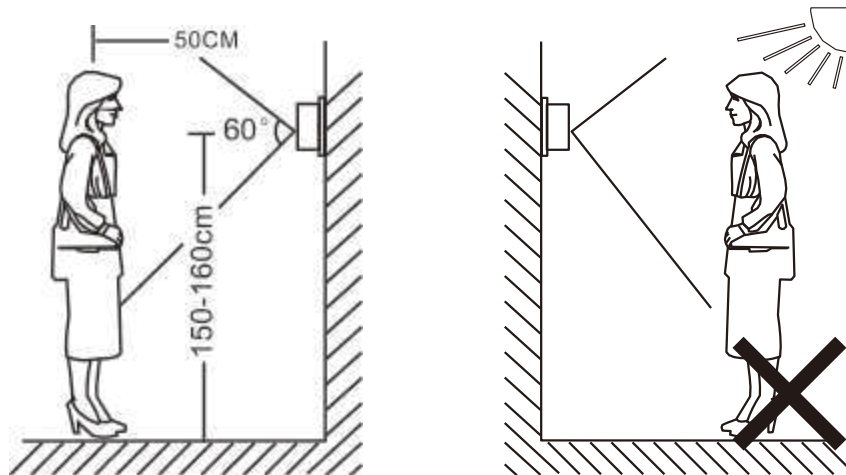
СУХИЙ КОНТАКТ

У стандартній поставці система підтримує блокування з нормально відкритим (Н.О.) методом розблокування дверей. Це означає, що в нормальному стані сухий контакт (позначений як **a**), відкривається, тому замок постійно тримається в закритому стані. Якщо кнопка розблокування натиснута, а сухий контакт змінений на закритий, то блокування знято.

ЧЕРЕЗ ДИНАМІК ПОГАНО ЧУТИ, ЯК ЗБІЛЬШИТИ ГУЧНІСТЬ?

На задній стороні панелі ви можете знайти регулятор (позначений як C), який використовується для регулювання гучності динаміка, поверніть регулятор за допомогою викрутки, щоб зменшити або збільшити гучність.

5. ВСТАНОВЛЕННЯ ВИКЛИЧНОЇ ПАНЕЛІ



УВАГА:

- Уникайте встановлення пристрою поблизу сильного випромінювання, наприклад, електромотора та ліфта.
- Технічне обслуговування має виконуватися кваліфікованим фахівцем.
- Уникайте різких струсів, ударів та падіння пристрою, інакше внутрішні компоненти можуть бути пошкоджені.
- Не піддавайте зовнішню камеру впливу сильного світла.
- Виберіть найбільш підходяще положення, де камера буде розташована на рівні очей відвідувача.
- Відключіть живлення перед монтажем.
- Встановіть панель на відстані понад 30 см від джерела змінного струму, щоб уникнути зовнішніх завад. Встановіть панель подалі від води та магнітного поля.