

Внимание! Надежность и долговечность изделия обеспечивается не только качеством самого изделия, но и соблюдением режимов и условий эксплуатации, поэтому выполнение требований данного документа является обязательным.

Прибор приемно-контрольный охранно-пожарный беспроводного канала связи GSM «Лунь-11»

Руководство по эксплуатации

Украина
Харьков
2013

Таблица совместимости продукции		
ППК GSM	«Лунь-11»	Версия
Извещатели	Двух- или четырех-проводная схема включения	Нормально замкнутые или разомкнутые извещатели
Программа конфигурирования ППК GSM	«Конфигуратор 11»	Версия
Пульт централизованного наблюдения	ПЦН «Орлан» на основе модулей «Орлан-М11»	Версия

СОДЕРЖАНИЕ

	стр.
1 Назначение	3
2 Указание мер безопасности	3
3 Технические характеристики	3
4 Выбор извещателей	5
5 Внешний вид и назначение клемм прибора	5
6 Особенности работы ППКОП «Лунь-11»	9
6.1 Алгоритмы отправки сообщений	9
6.2 Типы шлейфов ППКОП	10
6.3 Группы	11
6.4 Программируемые выходы	12
6.5 Особенности подключения GSM-антенны	12
6.6 Контроль ложных срабатываний извещателей	12
6.7 Управление прибором с мобильного телефона	13
6.8 Режим «Остаюсь дома»	13
7 Описание режимов работы индикаторов на плате ППКОП «Лунь-11»	14
8 Устройство индикации и управления «Линд-11ТМ»	15
9 Устройство индикации и управления «Линд-11»	16
10 Поддержка радиодатчиков	16
10.1 Поддержка радиосистемы Visonic®	16
10.2 Поддержка радиосистемы Астра®	17
10.3 Поддержка радиосистемы Ajax (Аякс)®	18
11 Подключение Ethernet-коммуникатора LanCom	19
12 Конфигурирование ППКОП с помощью компьютера	19
13 Организация удаленного управления ППКОП «Лунь-11»	20
14 Организация контроля АКБ	20
15 Организация контроля основного питания (220 В)	20
16 Техническое обслуживание	20
17 Условия эксплуатации	20
18 Хранение	20
19 Транспортирование	20
20 Утилизация	21
Приложение 1. Схема подключения ППКОП «Лунь-11»	22
Приложение 2. Типы шлейфов ППКОП «Лунь-11»	23
Приложение 3. Схема подключения сетевых устройств	26
Приложение 4. ПОЛОЖЕНИЕ О ГАРАНТИЙНОМ ОБСЛУЖИВАНИИ	27

1 Назначение

Прибор приемно-контрольный охранно-пожарный (далее по тексту ППКОП) «Лунь-11» предназначен для контроля состояния шлейфов охранной и пожарной сигнализации, включенных по двухпроводной либо четырехпроводной схеме, контроля состояния радиоизвещателей, а также управления световыми и/или звуковыми оповещателями и передачи извещений на пульт централизованного наблюдения (ПЦН) беспроводного канала связи GSM «Орлан».

ППКОП «Лунь-11» размещен в нескольких корпусах и состоит из основного блока и одного или нескольких устройств индикации и управления (далее по тексту УИУ). В качестве УИУ может применяться:

- УИУ «Линд-11ТМ» (с функцией считывания электронного ключа);
- УИУ «Линд-11» (многофункциональная ЖК-клавиатура).

УИУ поставляются отдельно.

ППКОП «Лунь-11» может дополняться модулями расширения функциональных возможностей аппаратуры. Существуют следующие модули расширения (далее по тексту МР):

- МР «Лунь-11Е» (добавляет 10 шлейфов сигнализации, предназначен для установки в корпус ППК «Лунь-11»);
- МР «Лунь-11Н» (добавляет 10 шлейфов, может комплектоваться сетевым блоком питания);
- Ethernet-коммуникатор «LanCom» (mod.11).

ППКОП «Лунь-11» поддерживает подключение радиомодуля MCR-300 Visonic® для поддержки работы с радиодатчиками Visonic®, радиомодуля «РПУ Астра-РИ-М» для поддержки работы с радиодатчиками «Астра»®, а также радиомодуля «Ажак»® (Аякс) для работы с одноименными радиодатчиками. Также поддерживается работа с радиобрелками вышеперечисленных производителей.

2 Указание мер безопасности

К монтажу, текущему обслуживанию и ремонту ППКОП допускается персонал, изучивший устройство ППКОП, прошедший инструктаж по технике безопасности и имеющий допуск к работе с электроустановками до 1000 В.

При монтаже, наладке и эксплуатации ППКОП необходимо соблюдать требования ГОСТ12.3.019-80, СНиП 3.05.06-85, ДБН В.2.5-56:2010.

ППКОП имеет открытые токоведущие части, представляющие опасность поражения электрическим током человека. ППКОП имеет защитное заземление, место подключения которого специально обозначено и находится на сетевой клеммной колодке.

3 Технические характеристики

ППКОП «Лунь-11» имеет следующие технические характеристики:

Таблица 1

№ пп	Наименование параметра	Значение
1	Количество проводных шлейфов, ед.	8
2	Максимальное количество групп (с использованием расширителей и/или УИУ «Линд-11»)	16
3	Максимальное количество извещателей в зоне, ед.	32
4	Количество управляемых выходов (PGM), ед.	4
5	Количество подключаемых расширителей «Лунь-11Е» / «Лунь-11Н», ед.	12
6	Количество подключаемых УИУ «Линд-11», ед.	16
7	Количество подключаемых УИУ «Линд-11ТМ», ед.	24

8	Количество подключаемых беспроводных датчиков, включая беспроводные брелоки, шт	48
9	Таймаут определения потери связи с радиодатчиками, мин	70..1450
10	Наличие встроенного контроллера заряда аккумуляторной батареи	+
11	Величина тока по выходу +S12V, А не более	0,5
12	Величина тока по выходу +12F1, А не более	1
13	Величина тока по выходу +12F2, А не более	1
14	Величина тока по выходу Bell, А не более	0,5
15	Сопротивление утечек, между проводами зоны, кОм, не менее	50
16	Сопротивление проводов шлейфов, Ом, не более	220
17	Время определения неисправностей, с, не более	300
18	Напряжение питания ППКОП «Лунь-11», В	14,5...18
19	Ток потребления платы ППКОП «Лунь-11» с учетом потребления клавиатуры «Линд-11» или «Линд-11ТМ» (без учета потребления внешних устройств и без учета тока зарядки АКБ), максимальный, мА	500
20	Ток потребления платы ППКОП в дежурном режиме, не более мА	160
21	Максимальная суммарная величина потребляемого тока по выходам +12F1, +12F2, S12V, Bell, включая собственное потребление платы «Лунь-11», А не более	1,2
22	Сопротивление оконечного резистора шлейфа (см. прил. 2) (кОм)	2 ±5%
23	Сетевое напряжение питания переменного тока, В.	100... 240
24	Максимальный ток потребляемый от сети 220В , А.	0,9
25	Напряжение питания от АКБ, В	11,5 ... 14,0
26	Максимальный потребляемый ток от АКБ, без учета внешних потребителей, мА.	500
27	Напряжение отсечки батареи В , не ниже	10,5
29	Напряжение выдачи события «АКБ разряжена» В	11,0
33	Напряжение выдачи события «АКБ в норме» В	12,0
34	Максимальный зарядный ток, мА	700
35	Отсечка тока заряда, мА	900
36	Рекомендуемая емкость АКБ, Ач	7,2
37	Напряжение на выходе +S12V (в активном состоянии), В	10 ... 14,0
38	Максимальное коммутируемое напряжение на выходе Bell, В	18,0
39	Пульсации на выходах, мВ , не более	300
40	Время обнаружения неисправности АКБ и зарядного устройства, не более, с	300
41	Время задержки сообщения о неисправности сетевого питания, с	60
42	Рекомендуемый тип АКБ *	Гелевый необслуживаемый герметичный свинцовый аккумулятор, 12 В, 7 Ач
43	Номинал предохранителя (FU1) входного, А	2,5
44	Номинал предохранителя (FU2) защиты от КЗ аккумулятора, А	2,5
45	Количество функций дистанционного управления в «голосовом» режиме (DTMF)	5
46	Количество функций дистанционного управления в режиме GPRS	8
47	Габаритные размеры корпуса, ШхВхГ, мм	300x240x91
48	Габаритные размеры в упаковке, ШхВхГ, мм	325x255x100
49	Масса прибора, кг, не более	1,5 нетто; 1,7 брутто

*Аккумуляторная батарея не входит в комплект поставки изделия, но может быть поставлена по отдельному заказу.

Внимание! Максимальный потребляемый ток от блока питания «NES-35» не должен превышать 1,2 А! Требуется подключение защитного заземления к блоку питания!

4 Выбор извещателей

ППКОП «Лунь-11» допускает возможность подключения как в охранные, так и в пожарные шлейфы любых извещателей, имеющих нормально замкнутые или нормально разомкнутые контакты как по двух, так и по четырехпроводной схеме подключения. Тип шлейфа указывается при конфигурировании прибора.

Возможные схемы подключения извещателей изображены в приложении 2.

5 Внешний вид и назначение клемм прибора

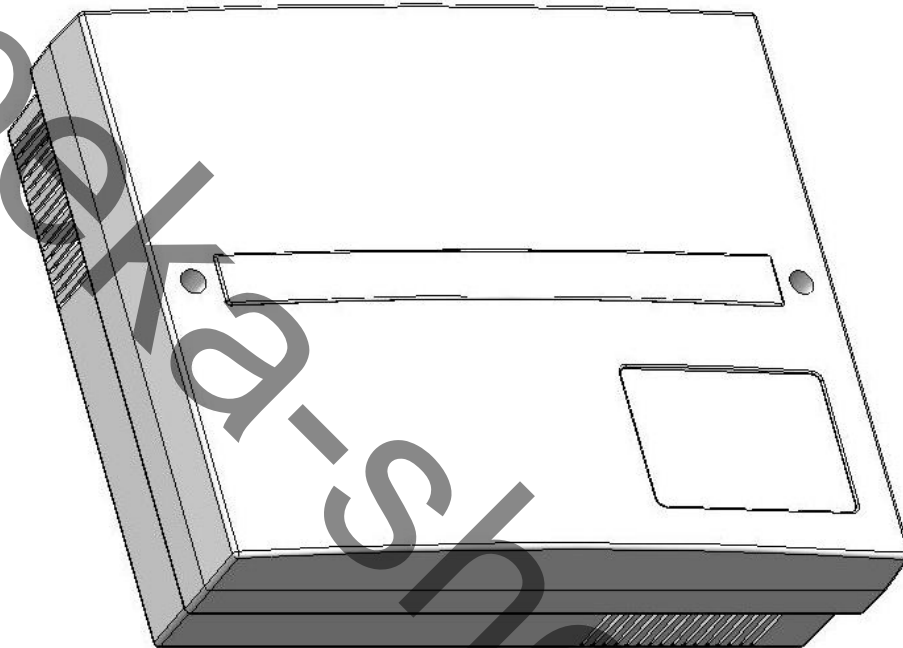


Рисунок 1. Внешний вид ППКОП «Лунь-11» в сборе

Установку и монтаж ППКОП «Лунь-11» производить согласно инструкции по установке.

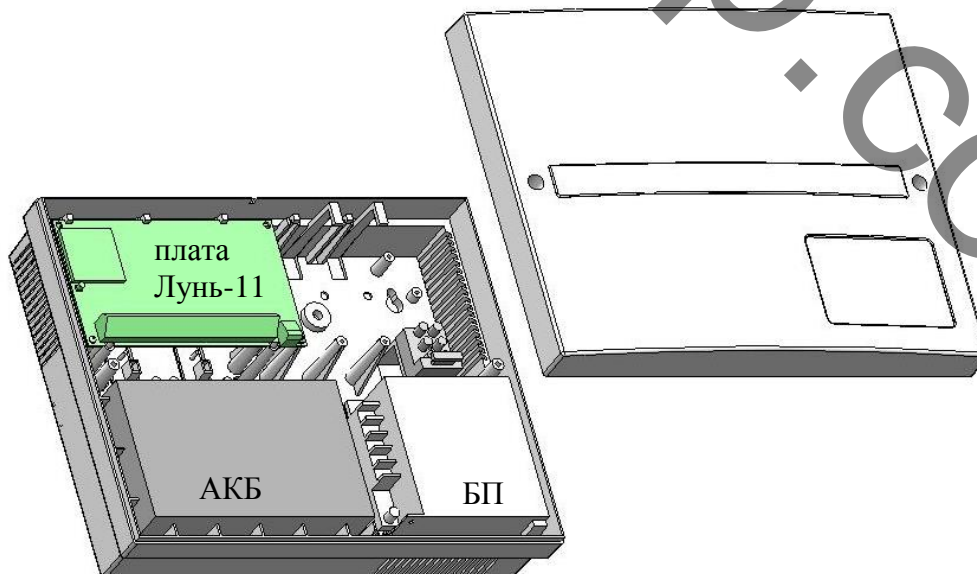


Рисунок 2. ППКОП «Лунь-11» (крышка снята)

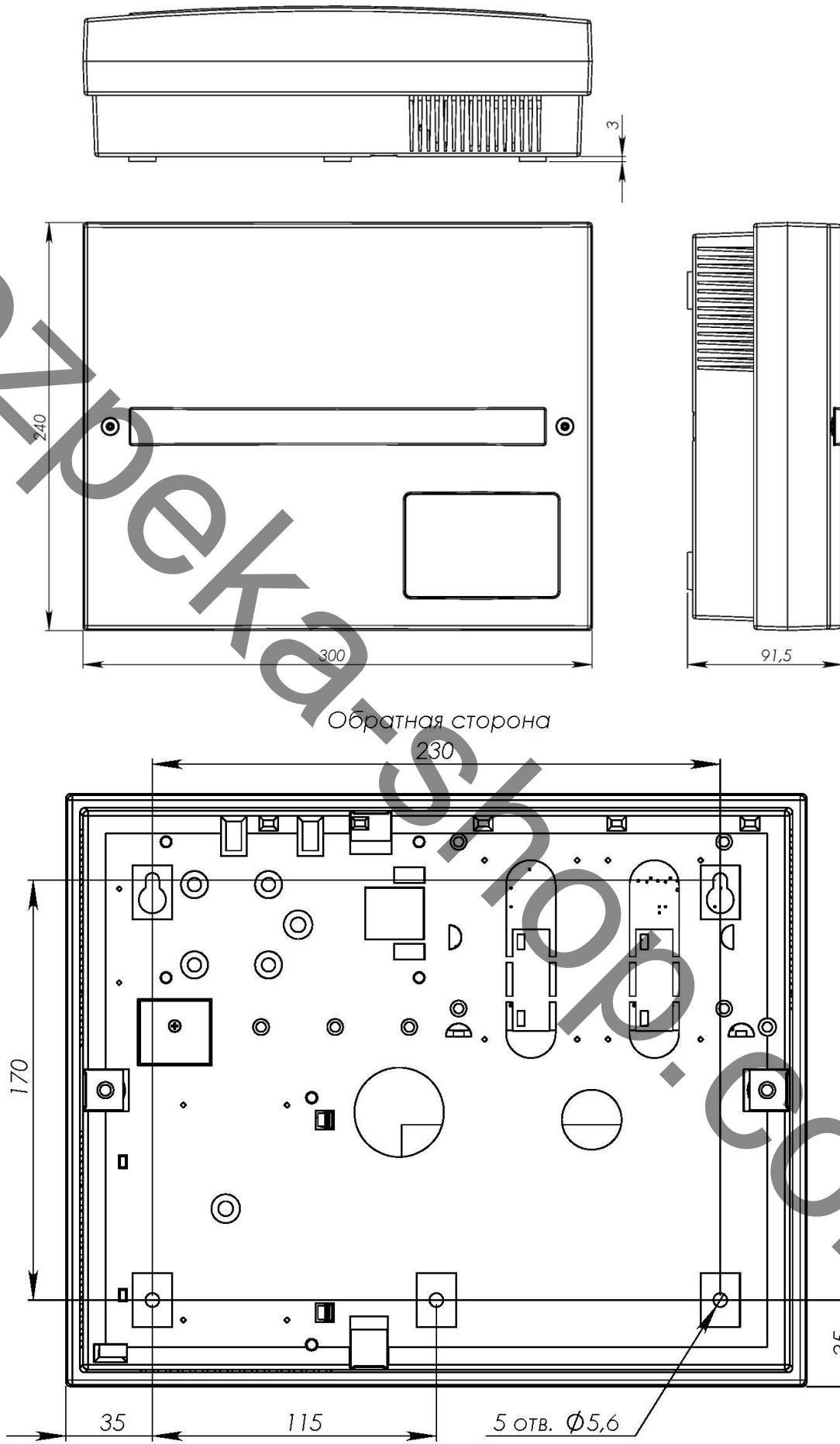


Рисунок 3. Габаритные и установочные размеры.

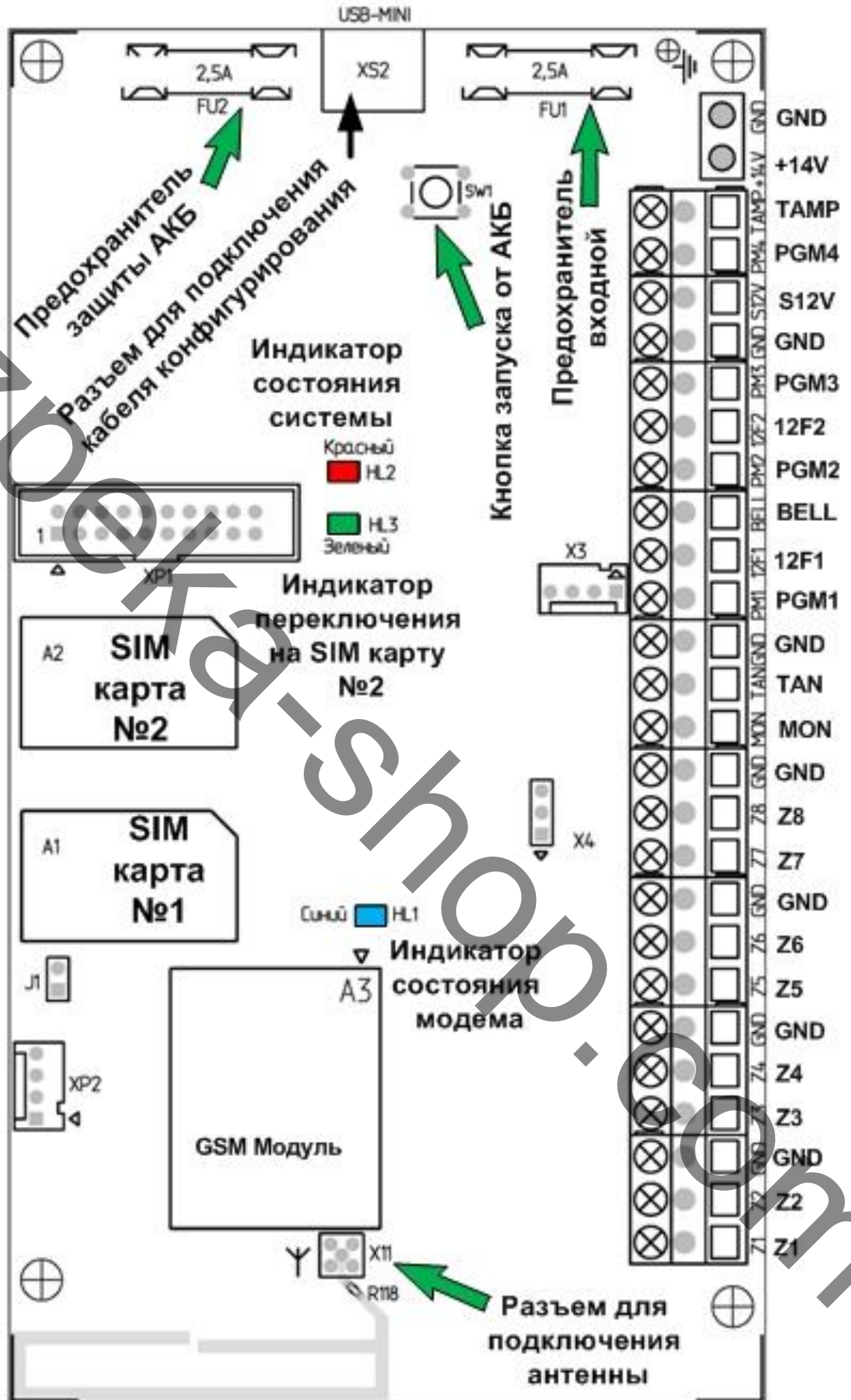


Рисунок 4. Внешний вид платы «Лунь-11».

На основной плате «Лунь-11» имеются следующие клеммы:

Таблица 2 Назначение клемм платы «Лунь-11»

Маркировка клеммы	Назначение
Z1*	Подключение зоны 1
Z2*	Подключение зоны 2
GND	Общий контакт (-) ППКОП
Z3*	Подключение зоны 3
Z4*	Подключение зоны 4
GND	Общий контакт (-) ППКОП
Z5*	Подключение зоны 5
Z6*	Подключение зоны 6
GND	Общий контакт (-) ППКОП
Z7*	Подключение зоны 7
Z8*	Подключение зоны 8
GND	Общий контакт (-) ППКОП
MON	Интерфейс для подключения УИУ «Линд-11», плат расширителей «Лунь-11Е», «Лунь-11Н» (экранированной витой парой до 150 м.)
TAN	Интерфейс для подключения УИУ «Линд-11ТМ» (экранированной витой парой до 150 м.)
GND	Общий контакт (-) ППКОП
PGM1**	Программируемый выход 1 (-)
12F1	Выход подключения питания (+) УИУ «Линд-11», «Линд-11ТМ» и питания светозвуковых оповещателей с ограничением тока КЗ.
BELL	Контакт (минус) светозвукового оповещателя с ограничением тока КЗ.
PGM2**	Программируемый выход 2 (-)
12F2	Выход подключения питания (+) активных охранных извещателей с ограничением тока КЗ.
PGM3**	Программируемый выход 3 (-)
GND	Общий контакт (-) ППКОП
S12V	Управляемый выход питания(+) активных пожарных извещателей. с ограничением тока КЗ. Дистанционно с ПЦН и с клавиатуры.
PGM4**	Программируемый выход 4 (-)
TAMP	Вход для подключения тампера открытия корпуса и тампера смещения корпуса с места установки.
+14V	Вход питания (+) ППКОП
GND	Общий контакт (-) ППКОП

* - тип зоны «пожарная» или «охранная» устанавливается с помощью программы «Конфигуратор 11» и имеет различия по подключению извещателей.

** - управляемые выходы PGM1...PGM4 программируются с помощью программы «Конфигуратор 11». См. инструкцию к программе «Конфигуратор 11». Может управляться дистанционно с ПЦН. Ток коммутации до 0,5 А/15В выход типа «Открытый коллектор».

Внимание! Для подключения УИУ «Линд-11», «Линд-11ТМ», плат расширителей «Лунь-11Е», «Лунь-11Н» необходимо применять экранированную витую пару, например FTP кабель 5-й категории с обязательным подключением экрана на контакты GND как со стороны ППК, так и со стороны УИУ. Для подключения шлейфов сигнализации можно применять обычный кабель, например ALARM 6x0,22.

Внимание. В зависимости от конфигурации шлейфов ППКОП (пожарный или охранный), схемы подключения извещателей в шлейфах отличаются (см. приложение 2).

6 Особенности работы ППКОП «Лунь-11»

Существует несколько алгоритмов работы ППКОП «Лунь-11» в сети GSM. В приборе можно выбирать количество операторов мобильной связи (1 или 2), каналы передачи (только GPRS, только Voice/CSD канал, оба канала GPRS-CSD или GPRS-Voice), а также работу с Ethernet-коммуникатором LanCom (mod.11). Кроме этого, ППКОП поддерживает управление с мобильных телефонов ответственных лиц объекта.

Все параметры (в том числе приоритеты каналов) конфигурируются программой «Конфигуратор 11».

Внимание! ППК «Лунь-11» может работать либо по Voice-каналу, либо по CSD-каналу. Одновременно оба канала задействовать невозможно. GPRS-канал может быть включен в любой комбинации (GPRS-CSD, GPRS-Voice).

6.1 Алгоритмы отправки сообщений

ППКОП осуществляет отправку тревожных и сервисных сообщений согласно приоритетам, указанным при конфигурировании, по следующим алгоритмам.

Вариант А. Если ППКОП сконфигурирован для передачи сообщений по голосовому каналу и используется только одна SIM – карта оператора мобильной связи 1.

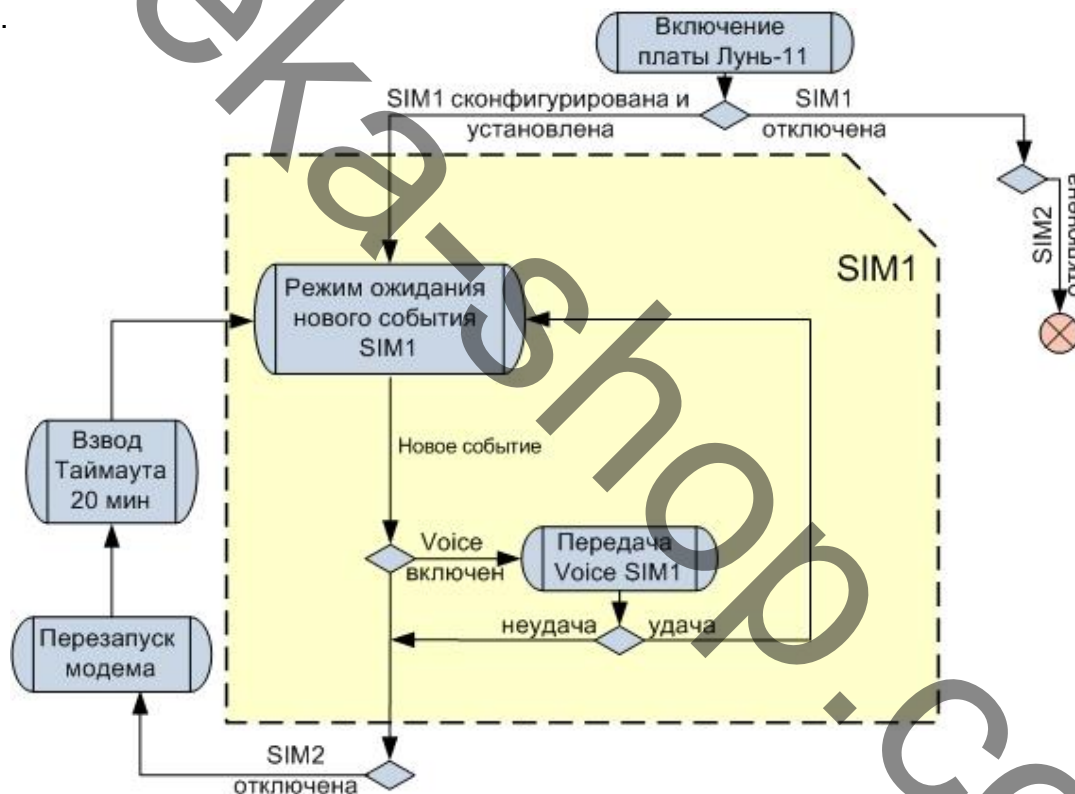
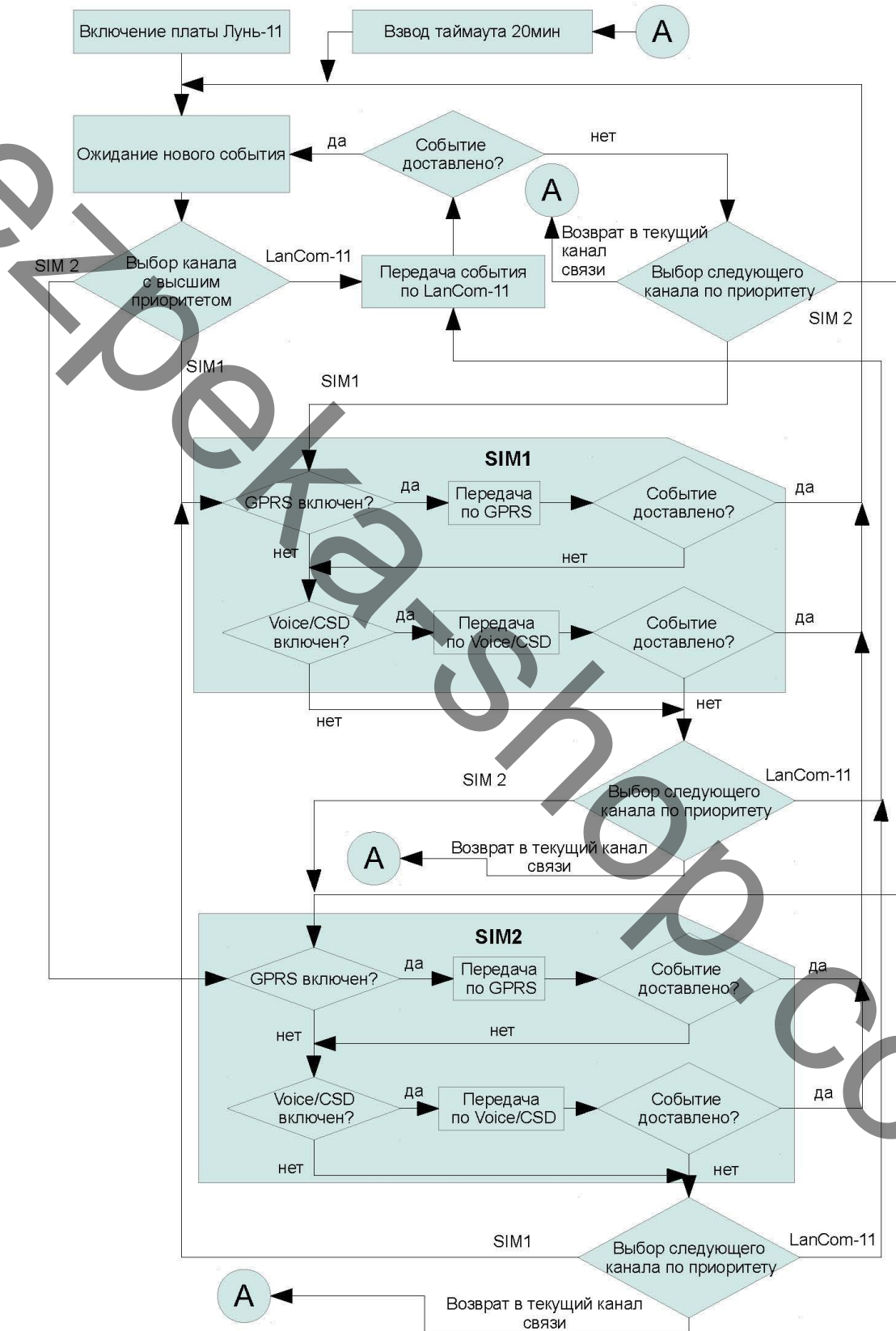


Рисунок 5 ППКОП сконфигурирован для передачи сообщений по голосовому каналу и используется только одна SIM – карта

Начальная настройка и конфигурирование ППКОП осуществляется с помощью программы «Конфигуратор 11».

Переход на SIM-карту № 2 отображается свечением зеленого индикатора на плате ППКОП.

Вариант D. ППКОП сконфигурирован для передачи сообщений по голосовому/CSD каналу, используются обе SIM-карты операторов мобильной связи 1 и 2, также используется коммуникатор LanCom. **В алгоритме отображен анализ приоритетов.**



6.2 Типы шлейфов ППКОП

ППКОП «Лунь-11» имеет следующие типы шлейфов:

Таблица 4

«Задержанный»	Тип шлейфа, на нарушение которого действует временная задержка, как на вход, так и на выход. Например: сенсорный магнитный контакт входной двери.
«Проходной»	Тип шлейфа, на нарушение которого действует временная задержка на выход всегда, а на вход – только если перед этим был нарушен задержанный шлейф. Например: объемный извещатель в проходных коридорах. Также такой тип шлейфа не анализируется в режиме «Остаюсь дома».
«Охранный»	Обычный тип шлейфа, который работает в режиме охраны ППКОП. Такой шлейф срабатывает только в режиме, когда ППКОП в охране. Например: извещатели на окнах.
«24-часовой»	Тип шлейфа, который срабатывает всегда, вне зависимости состояния ППКОП (в охране он или нет). Например: тревожная кнопка.
«Постановочный»	Тип шлейфа, нарушение которого переводит ППКОП в состояние «в охране» из состояния «не в охране» и наоборот.
«Остаюсь дома»	Шлейфы такого типа не анализируются и хозяин может находиться в помещении не вызывая тревоги, но при этом нарушение других типов шлейфов будет вызывать соответствующую реакцию ППКОП (например, разбитие стекла приведет к передаче сигнала тревоги на ПЦН). Для активации режима «Остаюсь дома» необходимо перед постановкой под охрану (набором кода) нажать кнопку «Щит» на клавиатуре «Линд-11». В этом режиме шлейфы данного типа не анализируются, в других случаях это обычные охранные шлейфы. В режиме «Остаюсь дома» «Проходные» шлейфы также не анализируются.
Пожарный	Тип шлейфа, который работает с пожарными извещателями по 2-х либо 4-х проводной схеме включения.

Дополнительно для любого шлейфа можно установить параметр «Тихий». При нарушении шлейфа с установленным параметром «Тихий», звуковой оповещатель не включается.

6.3 Группы

Шлейфы, подключенные к ППКОП программно объединяются в группы, что позволяет оперировать всеми шлейфами каждой группы как единым целым.

ППКОП может иметь до 16 групп.

Типы групп: обычные, зависимые по логике «И», зависимые по логике «ИЛИ».

Тип группы можно выбирать при конфигурировании. Все ключи (для «Линд-11ТМ») или пароли (для «Линд-11») присваиваются группам (см. инструкцию к программе «Конфигуратор 11»).

Зависимая группа может иметь логику работы типа: «ИЛИ», «И».

Рассмотрим работу групп на следующем примере.

Например Группы 1 и 2 – обычные, управляемые паролями, группа 3 – зависимая.

Логика работы группы типа «И».

В этом случае «Группа 3» становится в охрану, как только обе группы 1 и 2 стали в охрану.

«Группа 3» снимается с охраны, если хотя бы одна из групп 1 или 2 снялась с охраны.

Логика работы группы типа «ИЛИ».

«Группа 3» становится в охрану если, хотя бы одна из групп 1 или 2 стала в охрану.

«Группа 3» снимается с охраны если обе группы 1 и 2 сняты с охраны.

Внимание. При постановке в охрану зависимой «Группы 3», зоны этой группы должны быть восстановлены.

Дистанционная постановка в охрану (по команде ПЦН) ставит в охрану только указанную группу. При дистанционном опросе ППКОП выдает информацию на ПЦН о состоянии всех групп. Дистанционный запрет постановки в охрану распространяется только на указанную группу.

6.4 Программируемые выходы

ППКОП имеет 4 программируемых выхода: **PGM1, PGM2, PGM3, PGM4.**

Каждый программируемый выход может быть настроен следующим образом:

- как выходной сигнал о пожаре;
- как выходной сигнал о неисправности (проблемы основного и аварийного питания, проблемы на шинах MON/TAN);
- как выходной сигнал о готовности к постановке в охрану ППКОП;
- как выходной сигнал о постановке в охрану ППКОП;
- как выходной сигнал повторитель состояния выбранной зоны;
- как выносной индикатор управления с ПЦН;
- как выносной светодиод (в этом случае светодиод горит, если хотя бы одна группа, которым он присвоен, находится под охраной);
- как питание сетевого устройства (для подключения Ethernet-коммуникатора LanCom (mod.11), см. схему подключения в приложении 3)

6.5 Особенности подключения GSM-антенны

ППКОП «Лунь-11» имеет встроенную GSM-антенну, поэтому перед установкой прибора на объект необходимо произвести оценку уровня сигнала базовой станции на месте установки. Связь должна быть устойчивой, голос при разговоре по телефону должен быть без эхо и искажений. Если на месте установки ППКОП уровень сигнала недостаточен, существует возможность подключения к прибору выносной антенны. Для этого необходимо перекусить бокорезами резистор R118 на плате ППКОП «Лунь-11» и подключить выносную антенну к соответствующему разъему X11, типа MMCX (см. рис. 4). Выносная антенна с необходимой длиной кабеля (2,5 м, 5м, 10м, 15м итд) может быть поставлена по отдельному заказу.

Кабель антенны следует полностью вытягивать из корпуса ППК.

При установке нескольких приборов с GSM модулями, выносные антенны приборов рекомендуется разносить на расстояние не менее 0,5 м друг от друга.

Выносная антенна ППКОП должна располагаться на расстоянии не менее 1м от извещателей имеющих активные электронные элементы и не менее 30 см от ППКОП.

Не рекомендуется укладывать антенну в один кабель-канал (короб) с проводами шлейфов и цепей питания.

Не рекомендуется устанавливать антенну на металлическую поверхность.

6.6 Контроль ложных срабатываний извещателей

Алгоритм работы ППКОП при выборе опции «Пожар по первому срабатыванию» (или НЕ выборе опции «Пожар по второму срабатыванию») следующий.

При появлении тревоги в пожарной зоне, сообщение на ПЦН будет передано сразу.

В ППКОП имеется функция контроля ложных срабатываний пожарных зон. Функция активируется при конфигурировании ППКОП в программе «Конфигуратор 11» установкой опции **«Пожар по второму срабатыванию»** с выбором числовых значений трех параметров:

- **«Длительность сброса датчиков»;**
- **«Время ожидания готовности»;**
- **«Время ожидания повторного срабатывания».**

Алгоритм работы ППКОП при выборе опции **«Пожар по второму срабатыванию»** следующий.

При появлении тревоги в пожарной зоне, ППКОП сначала произведет отключение питания извещателей шлейфа на 10 секунд (по умолчанию). Затем произведет включение питания извещателей. В течение «времени ожидания готовности» пожарного шлейфа ППКОП не будет реагировать на состояния пожарных шлейфов. По истечении «времени ожидания готовности», если ППКОП определит в пожарной зоне тревогу повторно, то тревожное сообщение будет передано на ПЦН.

Внимание. Все временные параметры перезапуска пожарного шлейфа конфигурируются в программе «Конфигуратор 11» на закладке **«Пожарная подсистема»** и распространяются на все пожарные шлейфы ППКОП.

6.7 Управление прибором с мобильного телефона

Для каждой группы можно задать до 7 номеров мобильных телефонов, с которых разрешается управление ППКОП. Номера задаются при помощи программы «Конфигуратор 11». *Подробнее о работе с ней читайте инструкцию по программе, доступную для скачивания на сайте производителя www.p-sec.eu.*

Внимание! Для работы голосового управления должен быть включен голосовой канал в ППКОП.

В каждую группу ППКОП можно запрограммировать до 7 мобильных номеров. **Номера заносить необходимо в международном формате, но без знака «+», например для Украины: 380671234567, пример для России: 79011234567.**

Управление прибором Лунь-11 осуществляется путем голосового вызова с запрограммированного номера. Для управления прибором Лунь-11 с мобильного телефона необходимо:

- а) позвонить на ППКОП «Лунь-11», он ответит на входящий звонок только на запрограммированные номера.
- б) Набрать <номер группы>
- в) Нажать кнопку «*»
- в) Набрать <код команды>
- г) Завершить ввод символом #

ВАЖНО! Исключением является только команда **«911»** - мобильная тревожная кнопка», ее нужно подавать сразу после поднятия лунем трубки, без подачи номера группы, и без подачи **«#»** завершающей ввод команды.

Поддерживаемые команды:

- 1 – поставить в охрану
- 2 – снять с охраны

3 – опрос состояния (под охраной = 1 короткий, без охраны = 2 коротких тоновых сигнала)

5 – Снятие под принуждением

8 – Остаюсь дома

911 - Тревожная кнопка.

Прибор Лунь-11 будет оставаться на связи до:

- разрыва связи по команде с мобильного телефона хозяина
- по таймауту (бездействие) в течение 5 секунд.
- по глобальному таймауту 30 сек. (максимальное время сеанса связи)

Примечание:

- Успешное выполнение команды подтверждается соответствующим звуковым сигналом. **Успешное выполнение** = длинный одиночный сигнал. **НЕвыполнение** = серия из 5 коротких тоновых сигналов («трель»).
- Если есть нарушенные зоны в группе, то группа НЕ ставится в охрану, сообщая об этом клиенту звуковым сигналом. (невыполнение – «трель»)
- Если клиент пытается снять/поставить с охраны «чужую» группу, ему будет отказано с соответствующим звуковым сигналом. (невыполнение – «трель»)

6.8 Режим «Остаюсь дома»

Данный режим предназначен для тех случаев, когда необходимо владельцу остаться внутри охраняемого помещения, но поставить под охрану «периметральные зоны». Для активации режима «Остаюсь дома» необходимо перед постановкой под охрану (набором кода) нажать кнопку «Щит» на УИУ (клавиатуре) «Линд-11». В этом режиме шлейфы типа «Остаюсь дома» не анализируются, в других случаях это обычные охранные шлейфы. В режиме «Остаюсь дома» «Проходные» шлейфы также не анализируются.

7 Описание режимов работы индикаторов на плате ППКОП «Лунь-11»

На плате ППКОП «Лунь-11» имеются три индикатора - красный, синий и зеленый (см.рис. 4).

Красный - является «Индикатором состояния системы», имеет 5 режимов работы.

Синий - является «Индикатором состояния модема», имеет 3 режима работы.

Зеленый индикатор своим свечением сигнализирует о работе ППК на резервной SIM-карте – «Индикатор работы на резервной SIM».

Режимы работы красного «Индикатора состояния системы» :

- непрерывное свечение красного индикатора обозначает, что ППКОП «Лунь-11» находится в режиме конфигурирования (как проводного, так и удаленного), либо в режиме обновления прошивки (как проводной, так и удаленной), а также при старте прибора (после включения).
- продолжительные вспышки красного индикатора с короткой паузой означают, что ППКОП «Лунь-11» функционирует в нормальном режиме и имеет события, которые не переданы на ПЦН. Непосредственно во время сеанса связи красный индикатор часто мигает.
- короткие вспышки красного индикатора с длительной паузой означают, что ППКОП функционирует в нормальном режиме и не имеет событий, которые не переданы на ПЦН.

- если красный индикатор не светится и не мигает, это означает, что ППКОП не сконфигурирован, либо отсутствует питание, либо ППКОП неисправен.

Режимы работы синего «Индикатора состояния модема»:

- короткие вспышки синего индикатора с короткой паузой обозначают, что GSM модем ППКОП в процессе регистрации в сети GSM.
- короткие вспышки синего индикатора с длительной паузой означают, что GSM модем ППКОП успешно зарегистрировался в сети GSM.
- если синий индикатор не светится и не мигает, это означает что, на GSM модем ППКОП не подается питание или он неисправен.

8 Устройство индикации и управления «Линд-11ТМ»

Внимание. Устройство индикации и управления «Линд-11ТМ» предназначено для управления и индикации состоянием ППКОП только в охранном варианте.

Подключение УИУ «Линд-11ТМ» необходимо проводить в строгом соответствии со схемой, представленной на рисунке 13 (см. Приложение 1).

Внимание. Индикация состояния «В охране» с помощью «Линд-11ТМ» осуществляется только для той группы, за которой закреплено конкретное УИУ.

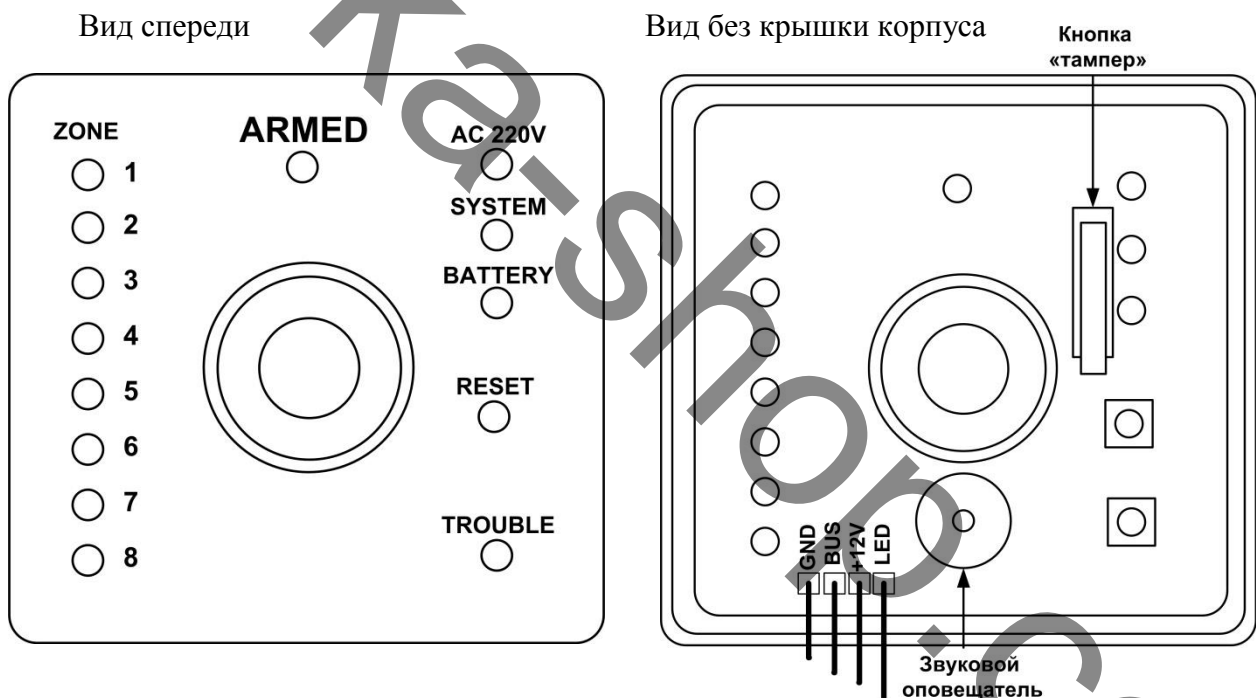


Рисунок 8. УИУ «Линд-11ТМ»

Внимание. Каждый «Линд-11ТМ» должен иметь уникальный адрес, он программируется при помощи кнопок RESET и TROUBLE до подключения информационного провода BUS. Вам необходимо обязательно указать адрес на каждом устройстве «Линд-11ТМ», в противном случае оно работать не будет.

Размеры корпуса УИУ «Линд-11ТМ» составляют 68x68x17мм (ШxВxГ).

Более подробное описание на УИУ «Линд-11ТМ» смотрите в «Устройство индикации и управления «Линд-11ТМ». Руководство по эксплуатации». Документ доступен для скачивания по адресу <http://www.p-sec.eu>.

Внимание. Все компоненты ППК «Лунь-11» должны иметь уникальные сетевые адреса в пределах каждого вида, начинающиеся с 1 (единицы). То есть адрес считывателей «Линд-11ТМ» должен начинаться с 1, адрес клавиатуры «Линд-11» тоже должен начинаться с 1, адрес расширителей «Лунь-11Н»/«Лунь-11Е» также должен начинаться с 1, а не быть продолжением клавиатур или считывателей.

9 Устройство индикации и управления «Линд-11»

Устройство индикации и управления (УИУ) «Линд-11» предназначено для управления ППКОП «Лунь-11» и индикации его состояния.

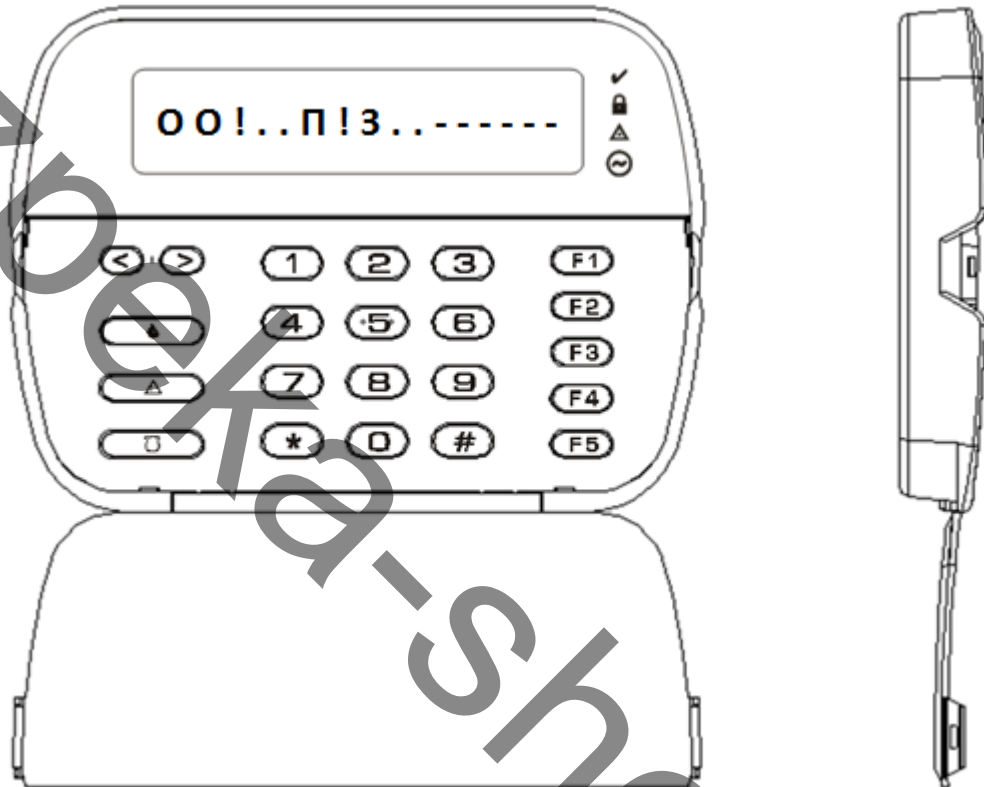


Рисунок 9. Устройство индикации и управления «Линд-11». Вид спереди и слева с открытой крышкой.

Внимание. Каждое УИУ «Линд-11» должно иметь уникальный адрес, он программируется при помощи одновременного нажатия «#»+«F4». Вам необходимо обязательно указать адрес на каждом устройстве «Линд-11», в противном случае оно работать не будет.

Подробное описание эксплуатации устройства можно найти в документе: «Устройство индикации и управления «Линд-11». Руководство по эксплуатации». Документ доступен для скачивания по адресу <http://www.p-sec.eu>.

10 Поддержка радиодатчиков.

10.1 Поддержка радиосистемы Visonic®

Для поддержки радиодатчиков Visonic необходимо подключить радиомодуль «MCR-300 Visonic®». После этого сконфигурировать их при помощи «Конфигуратора 11» и также приписать непосредственно радиодатчики при помощи УИУ «Линд-11». Подробнее о подключении радиомодуля можно найти в документе «Инструкция по

установке и подключению радиомодуля MCR-300 Visonic». Подробнее о конфигурировании беспроводных зон можно найти в документе «Инструкция к программе Конфигуратор 11». Подробнее о работе с УИУ «Линд-11» можно найти в документе «Устройство индикации и управления Линд-11. Руководство по эксплуатации».

Все документы доступны на сайте производителя <http://www.p-sec.eu>

10.2 Поддержка радиосистемы Астра®

Для поддержки радиодатчиков «Астра» необходимо подключить ретранслятор периферийный «РПУ Астра-РИ-М» к ППК «Лунь-11» посредством специального адаптера «Астра-Лунь-11».

Внимание! Прежде, чем подключать ретранслятор к ППК, необходимо зарегистрировать радиодатчики «Астра» по инструкции, приложенной к ретранслятору. Регистрация радиодатчиков должна быть произведена в порядке, соответствующем сконфигурированным радиозонам в ППК «Лунь-11». Подробнее о конфигурировании беспроводных зон можно найти в документе «Инструкция к программе Конфигуратор 11».

После регистрации радиодатчиков в «РПУ Астра-РИ-М» его можно подключать к «Лунь-11» через специальный адаптер «Астра-Лунь-11» как показано на схеме на рис. 11. Сам адаптер «Астра-Лунь-11» можно прикрепить в корпусе ниже платы ППК «Лунь-11», как представлено ниже на рис.10.

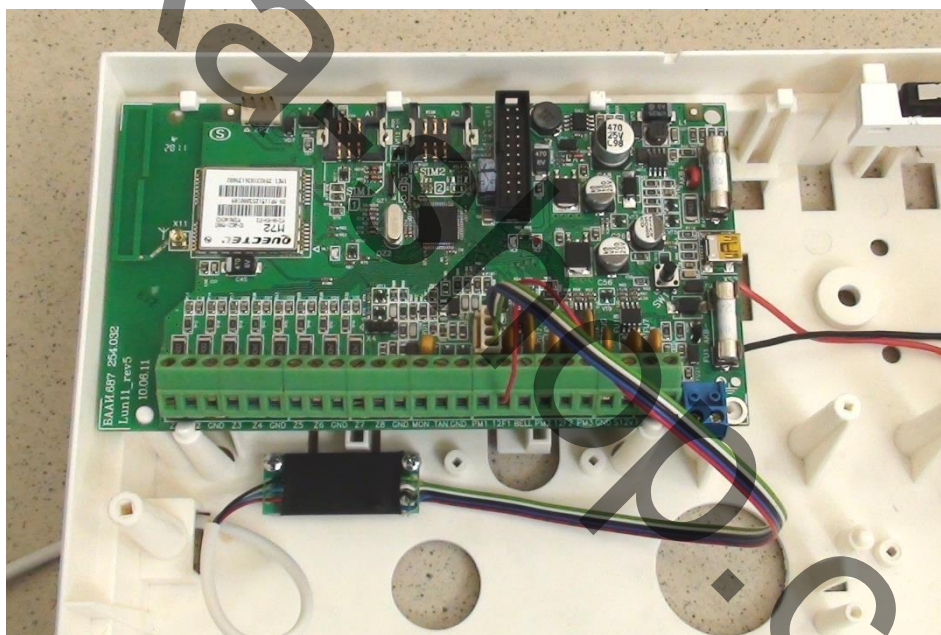


Рис. 10. Пример закрепления платы адаптера «Астра-Лунь-11»

Плата Лунь-11

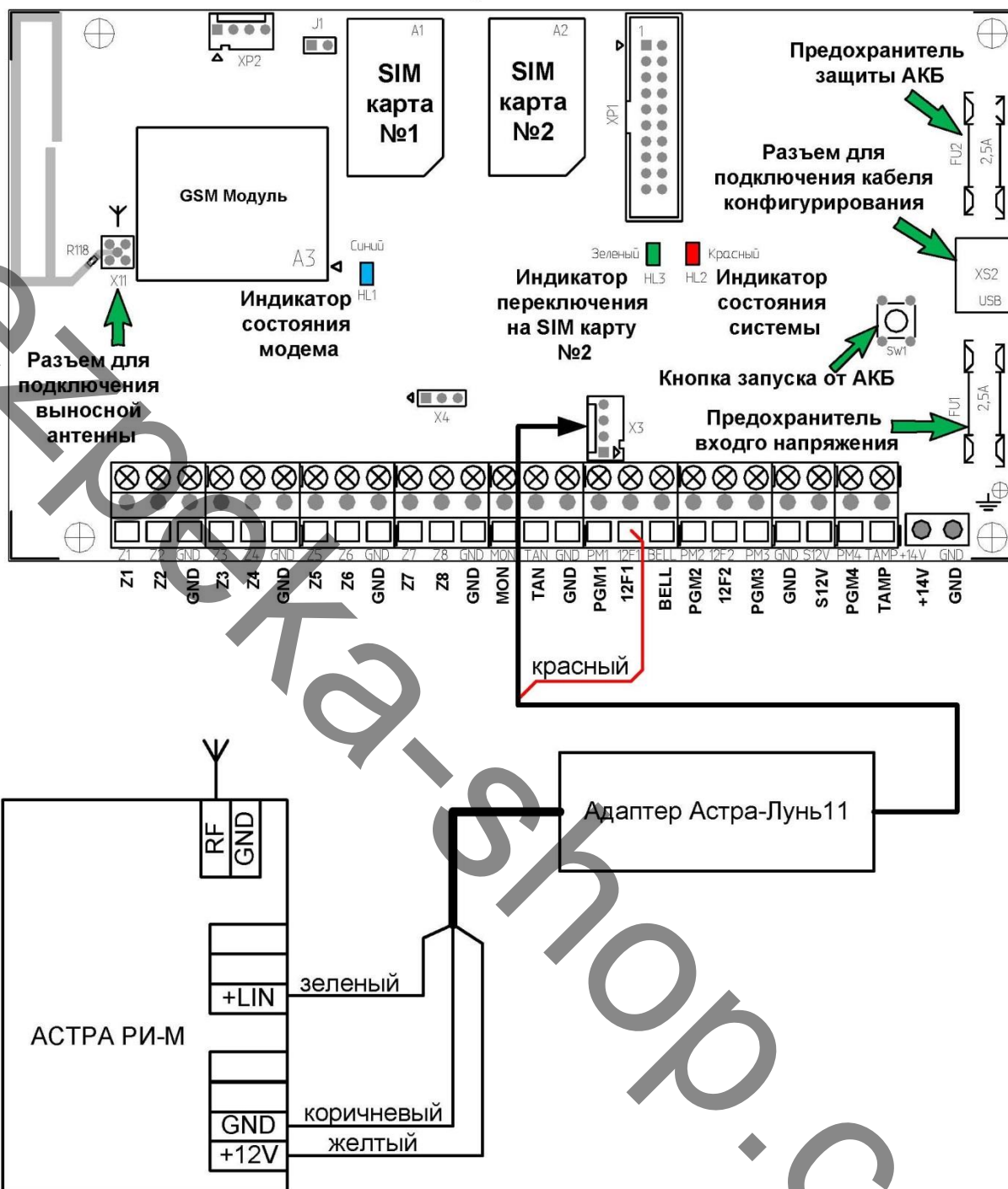


Рисунок 11. Схема подключения «РПУ Астра-РИ-М» к ППК «Лунь-11»

10.3 Поддержка радиосистемы Ажах (Аякс)®

Для поддержки радиодатчиков «Ажах» (Аякс) необходимо подключить радиомодуль «Ажах RR108» к ППК «Лунь-11» согласно схеме на рисунке 12. После этого сконфигурировать их при помощи «Конфигуратора 11» и также приписать непосредственно радиодатчики при помощи УИУ «Линд-11». Подробнее о конфигурировании беспроводных зон можно найти в документе «Инструкция к программе Конфигуратор 11». Подробнее о работе с УИУ «Линд-11» можно найти в документе «Устройство индикации и управления Линд-11. Руководство по эксплуатации».

Все документы доступны на сайте производителя <http://www.p-sec.eu>

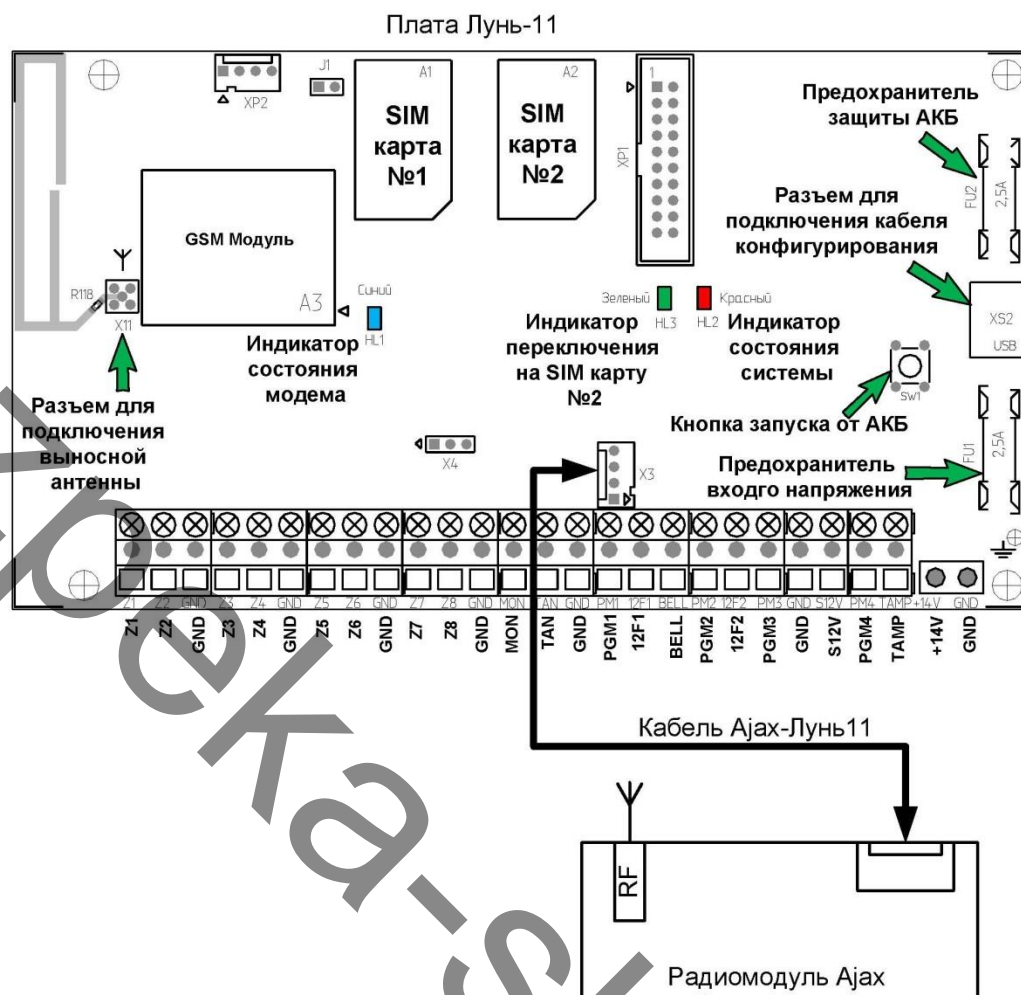


Рис. 12. Схема подключения радиомодуля «Аях RR108» (Аякс) к ППК «Лунь-11»

11 Подключение Ethernet-коммуникатора LanCom

ППК «Лунь-11» может передавать события на ПЦН «Орлан» по сети Ethernet. Для этого необходимо подключить Ethernet-коммуникатор «LanCom» mod.11 (ревизия коммуникатора для работы с ППК «Лунь-11»). Приоритеты каналов задаются при помощи «Конфигуратора 11».

На плате коммуникатора должны быть установлены перемычки («джамперы») MON и TAN (J3 и J5). Джемпер J4 должен быть в положении «снято». Черный провод (-) коммуникатора необходимо подключать к одному из выходов PGM ППК «Лунь-11», при этом **ОБЯЗАТЕЛЬНО** сконфигурировать этот выход как «Питание сетевого устройства». Схема подключения приведена в приложении 3.

12 Конфигурирование ППКОП с помощью компьютера

Внимание. После монтажа ППКОП «Лунь-11» необходимо настроить с помощью программы "Конфигуратор 11". Для этого ППКОП следует подключить к компьютеру посредством кабеля USB / mini-USB. Порядок подключения и настройки описаны в инструкции к программе "Конфигуратор 11".

Конфигурирование ППКОП производится через mini-USB разъем (XS2) на плате ППКОП «Лунь-11» (см. рис. 4).

Подробное описание процесса конфигурирования можно найти в документе: «Инструкция к программе Конфигуратор 11». Инструкция поставляется на диске инсталляции ПО «Феникс-4» или доступна для скачивания по адресу <http://www.p-sec.eu>.

ВНИМАНИЕ! «Конфигуратор 11» работает только на ПК под управлением операционной системы «MS Windows 7».

13 Организация удаленного управления ППКОП «Лунь-11»

Удаленное управление объектовым ППКОП осуществляется программными средствами ПО «Феникс- 4» (см. справка «Феникс-4»).

14 Организация контроля АКБ

Функция контроля АКБ в ППКОП «Лунь-11» включена по умолчанию и работает автоматически.

15 Организация контроля основного питания (220 В)

Функция контроля основного питания в «Лунь-11» включена по умолчанию и работает автоматически. Существует задержка перед формированием сообщения о потере 220В (значение задержки приведено в таблице 1). Перед формированием сообщения о норме (восстановлении) питания 220В задержек нет.

16 Техническое обслуживание

Изделие не требует обслуживания.

17 Условия эксплуатации

Изделие допускается эксплуатировать при температуре от -5 до +40°С и относительной влажности в диапазоне от 5% до 85 %.

18 Хранение

16.1 Хранение ППКОП в части воздействия климатических факторов по условиям 2 по ГОСТ 15150. Температура хранения от - 50 °С до + 40 °С. при относительной влажности воздуха от 5% до 98 %.

16.2 Во время погрузочно-разгрузочных работ и транспортирования, при хранении на складах ящики с ППКОП не должны подвергаться резким ударам. Способ укладки и крепления ящиков на транспортирующее средство должен исключать их перемещение.

16.3 Хранить ППКОП в упаковке предприятия-изготовителя.

19 Транспортирование

17.1 Транспортирование ППКОП производить в упаковке предприятия-изготовителя.

17.2 ППКОП допускается транспортировать всеми видами закрытых транспортных средств, при условии соблюдения правил перевозки грузов, действующих на каждом виде транспорта.

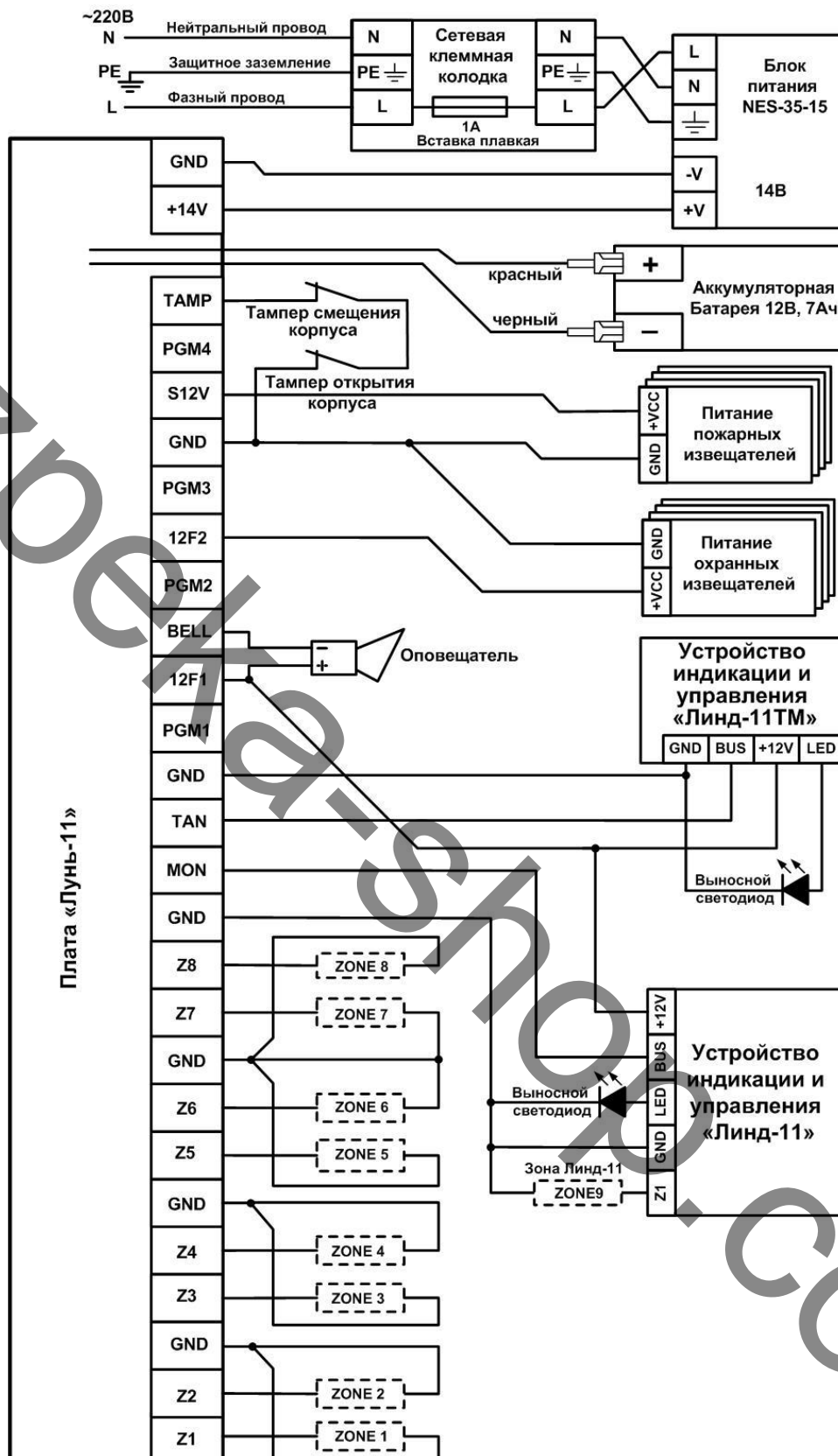
17.3 Условия транспортирования ППКОП в части воздействия механических факторов – группа N2 по ГОСТ 12997.

1.4 Транспортирование ППКОП в части воздействия климатических факторов по условиям 5 по ГОСТ 15150. Температура транспортирования от - 50 °С до + 50 °С. при относительной влажности воздуха от 5 до 98 %.

20 Утилизация

Утилизация изделия производится по правилам, утилизации электронных бытовых приборов, установленным законодательством государства, в котором эксплуатируется изделие.

Приложение 1. Схема подключения ППКОП «Лунь-11»



Внимание! Выполнение требований данной схемы подключения является обязательным. Не соблюдение данного требования может повлечь за собой выход из строя изделия и, как следствие невозможность выполнения гарантийных обязательств.

Рисунок 13 Схема подключения ППКОП«Лунь-11»

Приложение 2. Типы шлейфов ППКОП «Лунь-11»

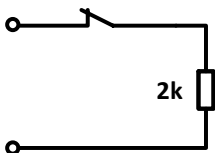
Физический тип шлейфа (линии) (т.е. на какое событие он реагирует) конфигурируется в программе «Конфигуратор 11». Подробнее о работе с «Конфигуратором» смотрите в «Инструкции к программе Конфигуратор 11».

1. Тип шлейфа – «нормально замкнутый».

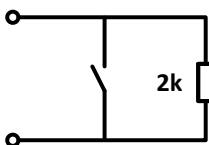
В случае обрыва будет сформирована тревога.

2. Тип шлейфа – «нормально разомкнутый».

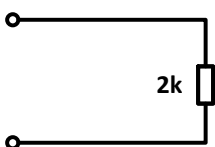
В случае КЗ будет сформирована тревога.

3. Тип шлейфа – «оконечный резистор, тревога по обрыву»

В данном случае, в случае КЗ будет сформирована «неисправность шлейфа», в случае обрыва – тревога.

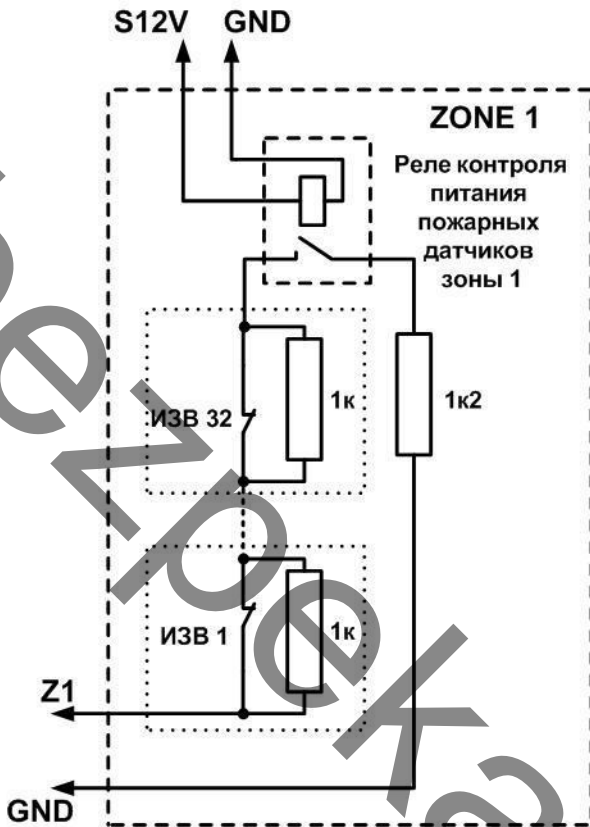
4. Тип шлейфа – «оконечный резистор, тревога по КЗ»

В данном случае, в случае обрыва будет сформирована «неисправность шлейфа», в случае КЗ – тревога.

5. Тип шлейфа – «оконечный резистор, тревога по обрыву и КЗ»

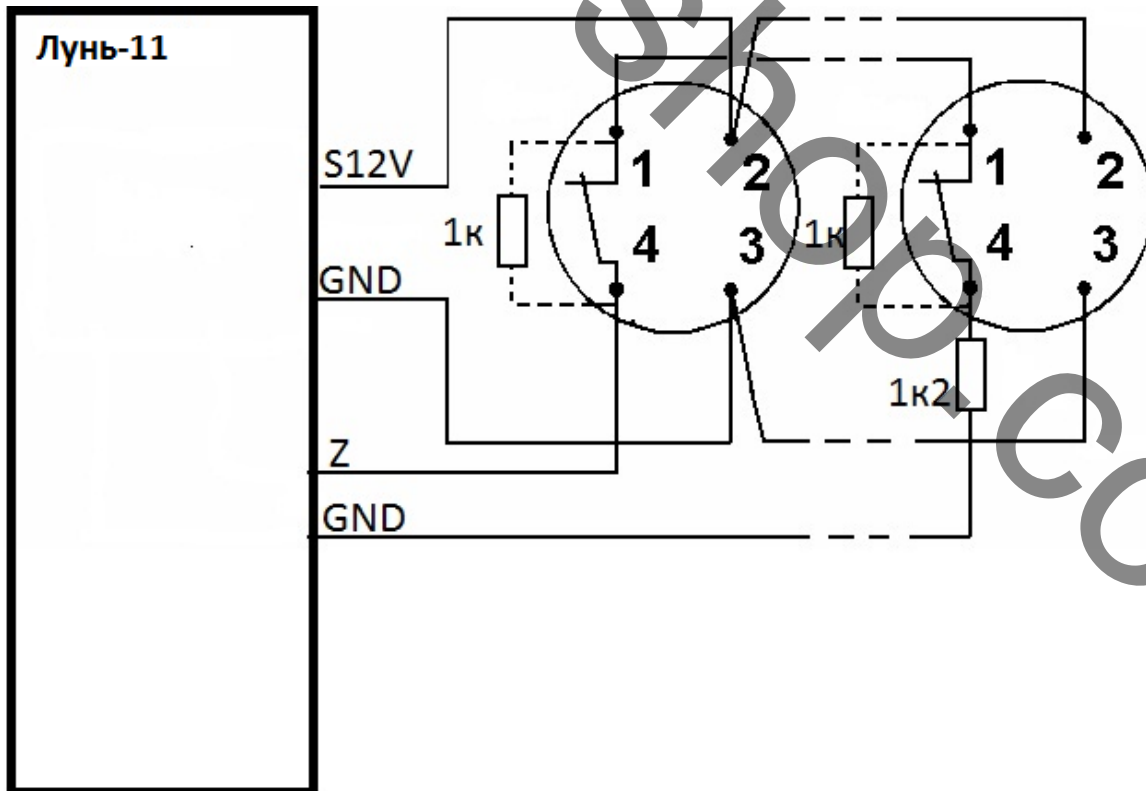
В данном случае, в случае обрыва или КЗ будет сформирована тревога.

6. Тип шлейфа – «нормально замкнутый, 2 резистора»

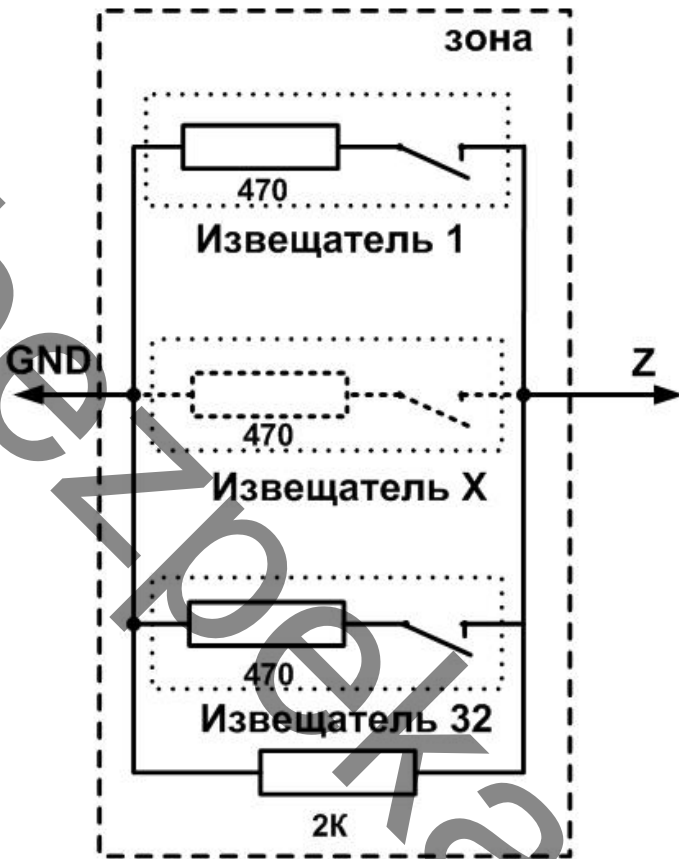


В данном случае, в случае обрыва либо КЗ будет сформирована «неисправность шлейфа», в случае разрыва цепи извещателя – тревога.

Схема подключения пожарных извещателей по четырехпроводной схеме:

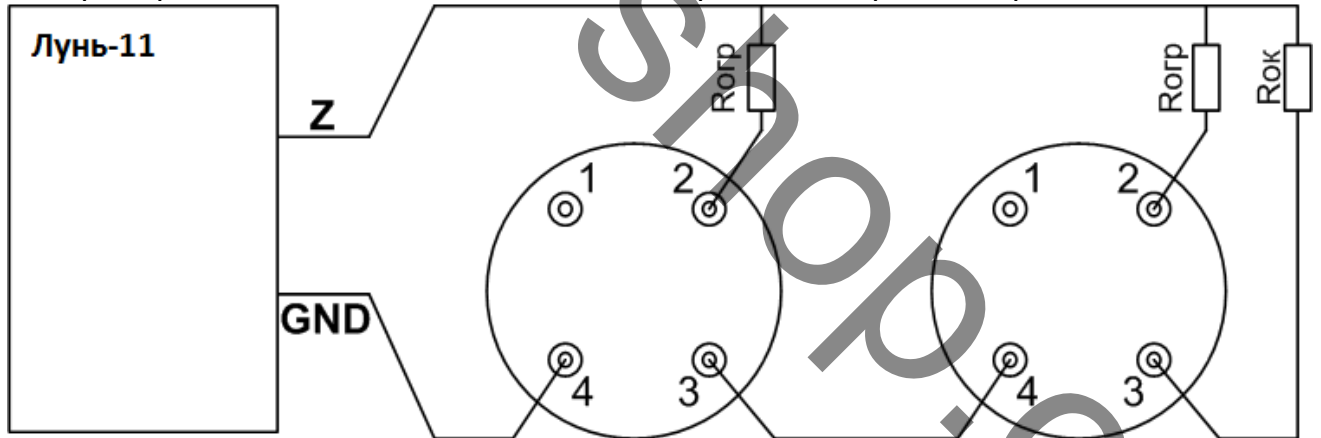


7. Тип шлейфа – «нормально разомкнутый, 2 резистора»



В данном случае, в случае обрыва либо КЗ будет сформирована «неисправность шлейфа», в случае замыкания цепи извещателя – тревога.

Пример подключения извещателей в пожарный шлейф по 2-х проводной схеме.



Пример расчета R огр.

Тип извещателя	Номинал R огр.
ИПК-8	200 Ом
СПД-3	470 Ом
Любой другой извещатель	R Вычисляется по формуле: $R = 800 \text{ Ом} - R_{\text{извещателя}}$, Где Rизвещателя – сопротивление извещателя в состоянии «Пожар»

Приложение 3. Схема подключения сетевых устройств

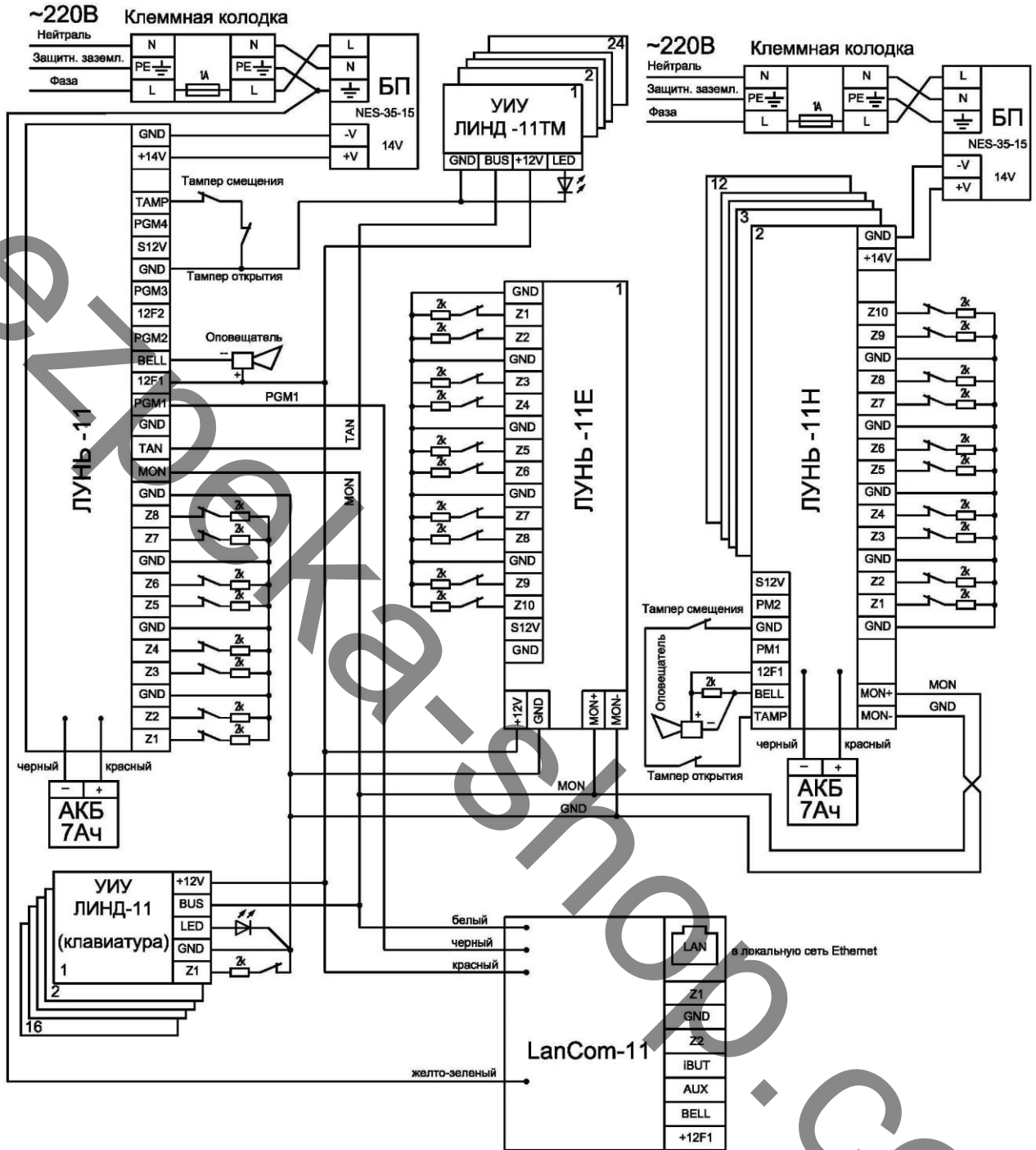


Рисунок 14. Схема подключения сетевых устройств.

Приложение 4. ПОЛОЖЕНИЕ О ГАРАНТИЙНОМ ОБСЛУЖИВАНИИ

1. Производитель гарантирует отсутствие производственных дефектов и неисправностей Оборудования и несет ответственность по гарантийным обязательствам в соответствии с законодательством Украины.
2. Гарантийный период исчисляется с момента приобретения устройства у официального дилера.
3. В течение гарантийного срока Производитель обязуется бесплатно устранить дефекты Оборудования путем его ремонта или замены на аналогичное при условии, что дефект возник по вине Производителя. Устройство, предоставляемое для замены, может быть как новым, так и восстановленным, но в любом случае Производитель гарантирует, что его характеристики будут не хуже, чем у заменяемого устройства.
4. Выполнение Производителем гарантийных обязательств по ремонту вышедшего из строя оборудования влечет за собой увеличение гарантийного срока на время ремонта оборудования.
5. Если срок гарантии истекает ранее чем через месяц после ремонта устройства, то на него устанавливается дополнительная гарантия сроком на 30 дней с момента окончания ремонта.
6. Производитель не несет ответственности за совместимость своего Программного Обеспечения с любыми аппаратными или программными средствами, поставляемыми другими производителями, если иное не оговорено в прилагаемой Документации.
7. Ни при каких обстоятельствах Производитель не несет ответственности за любые убытки, включая потерю данных, потерю прибыли и другие случайные, последовательные или косвенные убытки, возникшие вследствие некорректных действий по установке, сопровождению, эксплуатации либо связанных с производительностью, выходом из строя или временной неработоспособностью Оборудования.
8. Производитель не несет ответственности по гарантии в случае, если произведенные им тестирование и/или анализ показали, что заявленный дефект в изделии отсутствует, либо он возник вследствие нарушения правил установки или условий эксплуатации, а также любых действий, связанных с попытками добиться от устройства выполнения функций, не заявленных Производителем.
9. Условия гарантии не предусматривают чистку и профилактику оборудования силами и за счет Производителя.
10. Производитель не несет ответственности за дефекты и неисправности Оборудования, возникшие в результате:
 - несоблюдения правил транспортировки и условий хранения, технических требований по размещению и эксплуатации;
 - неправильных действий, использования Оборудования не по назначению, несоблюдения инструкций по эксплуатации;
 - механических воздействий;
 - действия обстоятельств непреодолимой силы (таких как пожар, наводнение, землетрясение и др.)

ГАРАНТИЯ НЕ РАСПРОСТРАНЯЕТСЯ:

- на контрафактные изделия, приобретенные под маркой Производителя;
- на неисправности, возникшие в результате воздействия окружающей среды (дождь, снег, град, гроза и т.п.), наступления форс-мажорных обстоятельств (пожар, наводнение, землетрясение и др.) или влияния случайных внешних факторов (броски напряжения в электрической сети и пр.);
- на неисправности, вызванные нарушением правил транспортировки, хранения, эксплуатации или неправильной установкой;
- на неисправности, вызванные ремонтом или модификацией Оборудования лицами, не уполномоченными на это Производителем;
- на повреждения, вызванные попаданием внутрь Оборудования посторонних предметов, веществ, жидкостей, насекомых и т.д.;
- на Оборудование, имеющее внешние дефекты (явные механические повреждения, трещины, сколы на корпусе и внутри устройства, сломанные антенны и контакты разъемов).