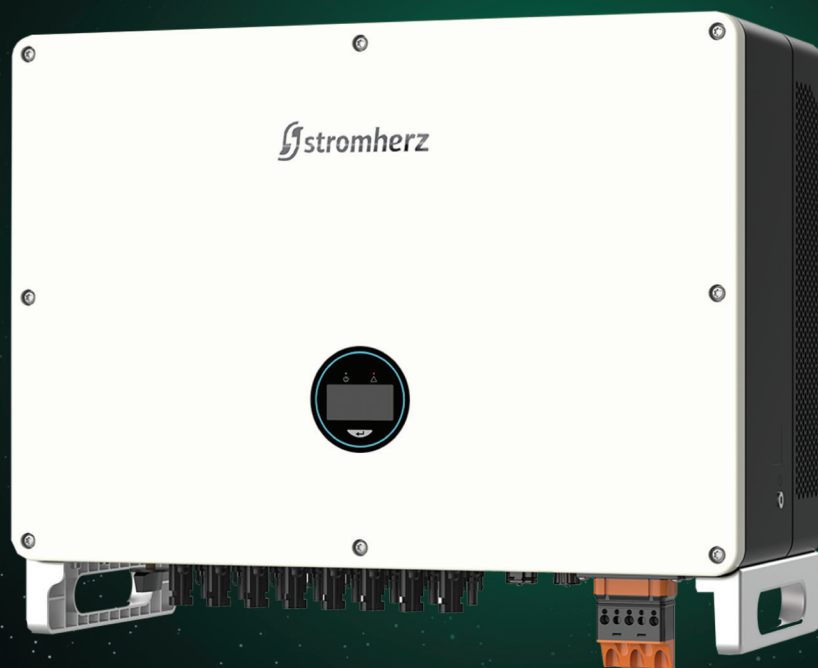


# Посібник користувача

## МЕРЕЖЕВИЙ ТРИФАЗНИЙ ІНВЕРТОР з 4 МРРТ ТРЕКЕРАМИ S-30-50K-UA



---

 **stromherz**

Stromherz.at



## **ЗМІСТ**

<b>1 ПЕРЕДМОВА</b>	<b>4</b>
<b>2 ІНСТРУКЦІЇ З ТЕХНІКИ БЕЗПЕКИ</b>	<b>4</b>
<b>3 ОПИС ПРОДУКТУ</b>	<b>7</b>
<b>4 ВСТАНОВЛЕННЯ</b>	<b>13</b>
<b>5 ЗАПУСК ТА ЗУПИНКА</b>	<b>27</b>
<b>6 ЕКСПЛУАТАЦІЯ</b>	<b>27</b>
<b>7 ПОШУК ТА УСУНЕННЯ НЕСПРАВНОСТЕЙ</b>	<b>31</b>
<b>8 ТЕХНІЧНІ ПАРАМЕТРИ</b>	<b>34</b>

**УВАГА**

Послуги чи функції, описані в цьому документі, або їх частина можуть не входити в прид-баний вами комплект. Через оновлення версії виробу або з інших причин зміст цього документа буде періодично оновлюватися. Якщо інше не погоджено, цей документ служить лише керівництвом щодо використання, інформація та рекомендації в цьому документі не встановлюють жодної явної чи неявної гарантії.

## 1 ПЕРЕДМОВА

### 1.1 ОГЛЯД

Цей посібник є невід'ємною частиною для трифазних інверторів серії Stromherz S-30-60K-UA. В основному в ньому йдеться про збірку, установку, електричне підключення, технічне обслуговування та усунення несправностей. Перед встановленням та використанням інвертора уважно прочитайте цей посібник, зрозумійте інформацію про безпеку та ознайомтеся з функціями та характеристиками інвертора.

### 1.2 ЦІЛЬОВІ ГРУПИ

Цей посібник призначений для електромонтажників з професійною кваліфікацією та кінцевих користувачів. Якщо у процесі встановлення виникнуть проблеми, надішліть компанії Stromherz електронний лист на адресу [info@stromherz.at](mailto:info@stromherz.at) для консультації.

## 2 ІНСТРУКЦІЇ З ТЕХНІКИ БЕЗПЕКИ

### 2.1 ПРИМІТКИ З ТЕХНІКИ БЕЗПЕКИ

- (1) Перед встановленням уважно прочитайте цей посібник і суворо дотримуйтесь інструкцій, викладених в ньому.
- (2) Монтажники повинні пройти професійну підготовку або отримати професійні кваліфікаційні сертифікати з електротехніки.
- (3) Під час встановлення не відкривайте передню кришку інвертора. Крім виконання робіт на клеммах електропроводки (відповідно до інструкцій, викладених у цьому посібнику), зміна компонентів без дозволу може призвести до травмування людей, пошкодження інвертора та анулювання гарантії.
- (4) Усі електроустановки повинні відповідати місцевим стандартам електробезпеки.
- (5) Якщо інвертор потребує технічного обслуговування, зверніться до місцевого персоналу для встановлення та обслуговування системи.
- (6) Щоб використовувати цей інвертор, з'єднаний з електричною мережею, для виробництва електроенергії потрібен дозвіл місцевого органу електропостачання.
- (7) Під час роботи температура деяких частин інвертора може перевищувати 60°C. Щоб уникнути опіків, не торкайтеся інвертора під час роботи. Дайте йому охолонути, перш ніж торкатися.
- (8) Під впливом сонячного світла ФЕМ-батарея генерує небезпечну високу напругу постійного струму. Будь ласка, дійте згідно з нашими інструкціями, інакше це загрожує життю.

### 2.2 ЗАЯВА


Компанія Stromherz має право не здійснювати гарантійне обслуговування за будь-яких з наступних обставин:

- (1) Пошкодження, спричинені неправильним транспортуванням.
- (2) Пошкодження, спричинені неправильним зберіганням, установкою або використанням.
- (3) Пошкодження, спричинені встановленням та використанням обладнання непрофесіоналами або непідготовленим персоналом.

- (4) Пошкодження, спричинені недотриманням інструкцій та попереджень щодо безпеки, наведених у цьому документі.
- (5) Пошкодження під час роботи в середовищі, що не відповідає вимогам, зазначеним у цьому документі.
- (6) Пошкодження, спричинені експлуатацією, що перевищує параметри, зазначені у відповідних технічних характеристиках.
- (7) Пошкодження, спричинені несанкціонованим розбиранням, зміною виробів або модифікацією кодів програмного забезпечення.
- (8) Пошкодження, спричинені ненормальним природним середовищем (форс-мажорні обставини, такі як блискавка, землетрус, пожежа, шторм тощо).
- (9) Будь-які пошкодження, спричинені процесом встановлення та експлуатації, які не відповідають місцевим стандартам та нормам.
- (10) Закінчення гарантійного терміну виробу.

## 2.3 ВАЖЛИВІ ПИТАННЯ БЕЗПЕКИ




У таблиці нижче показано символи, які можуть з'являтися в цьому документі, та їх визначення:

 <p><b>Небезпека</b></p>	<p>Небезпечна ситуація, яка, якщо її не уникнути, може призвести до смерті або серйозних травм.</p>
 <p><b>Попередження</b></p>	<p>Потенційно небезпечна ситуація, яка, якщо її не уникнути, може призвести до смерті або серйозних травм.</p>
 <p><b>Застереження</b></p>	<p>Потенційно небезпечна ситуація, яка, якщо її не уникнути, може призвести до помірних або незначних травм.</p>
 <p><b>Увага</b></p>	<p>Попередження щодо безпеки обладнання або навколишнього середовища, щоб запобігти пошкодженню обладнання, втраті даних, погіршенню продуктивності обладнання або іншим непередбачуваним результатам.</p>
 <p><b>Примітка</b></p>	<p>Символ виділяє важливу інформацію, найкращі практики, поради тощо.</p>

## 2.4 ПОЯСНЕННЯ СИМВОЛІВ

У цій главі в основному розглядаються символи, що відображаються на інверторі, заводській табличці та упаковці.

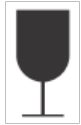
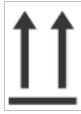


### 2.4.1 СИМВОЛИ НА ІНВЕРТОРІ

	Індикатор статусу інвертора.
	Індикатор роботи інвертора.
	Символ заземлення, корпус інвертора повинен бути заземлений належним чином.

### 2.4.2 СИМВОЛ НА ЗАВОДСЬКІЙ ТАБЛИЧЦІ ІНВЕРТОРА

	Інвертор не можна викидати з побутовими відходами.
	Будь ласка, уважно прочитайте інструкцію перед установкою.
	Не торкайтеся внутрішніх частин інвертора до 5 хвилин після відключення від мережі та фотоелектричного входу.
	Знак відповідності основним вимогам Європейського Союзу, інвертор відповідає вимогам відповідних інструкцій CE. Моделі з маркуванням UA не мають сертифіката.
	Сертифікація TUV. Моделі з маркуванням UA не мають сертифіката.
	Небезпека. Ризик ураження електричним струмом!
	Під час роботи поверхня нагрівається, не торкайтесь її.
	Небезпека ураження електричним струмом, струмоведучі частини, ризик ураження електричним струмом, не торкайтеся.

## 2.4.3 СИМВОЛИ НА УПАКОВЦІ

	Крихке. Обережно
	Верх.
	Боїться вологи.
	Кількість шарів при штабелюванні.

## 3 ОПИС ПРОДУКТУ

### 3.1 ОСНОВНІ ХАРАКТЕРИСТИКИ

#### 3.1.1 ФУНКЦІЇ

Інвертор серії Stromherz S-30-60K-UA – це трифазний фотоелектричний інвертор, з'єднаний з електричною мережею, який використовується для ефективного перетворення енергії постійного струму, виробленої фотоелектричними ланцюгами, в енергію змінного струму та подачі її в мережу.

#### 3.1.2 МОДЕЛІ

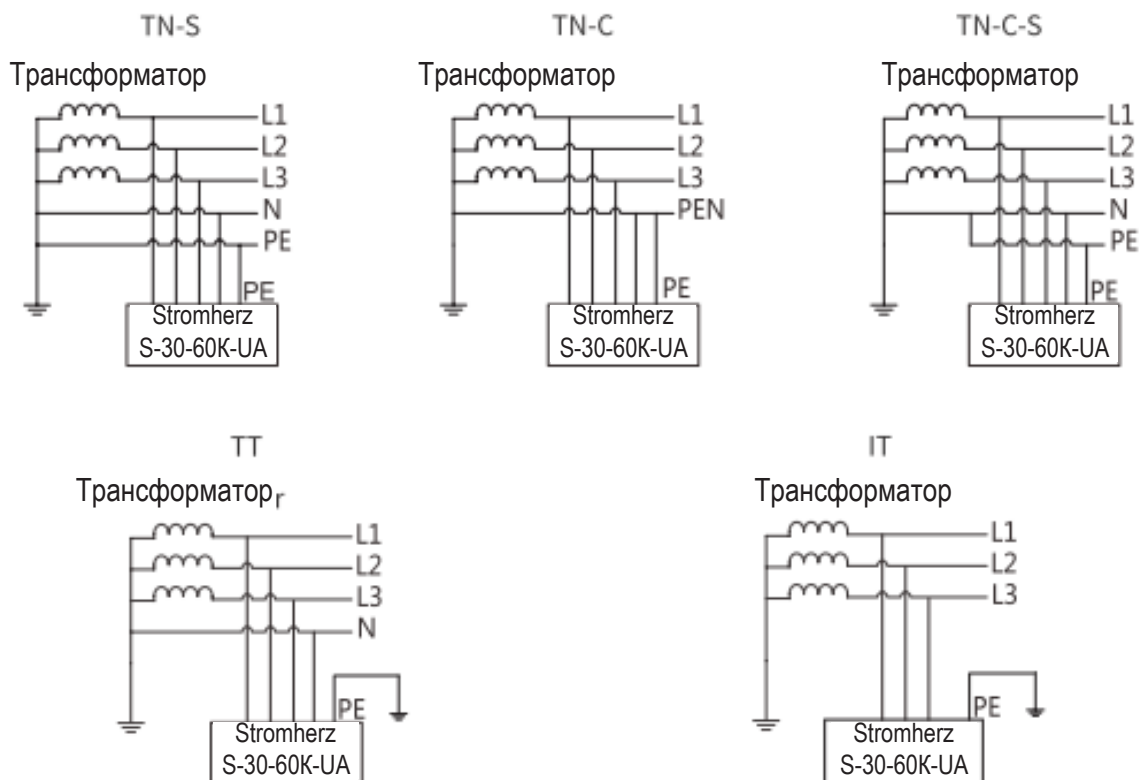
Інвертор серії S-30-60K-UA включає декілька моделей, які наведені нижче:  
S-29.9K-UA, S-30K-UA, S-36K-UA, S-40K-UA, S-45K-UA, S-50K-UA, S-60K-UA

#### 3.1.3 ВІДПОВІДНИЙ ТИП МЕРЕЖІ

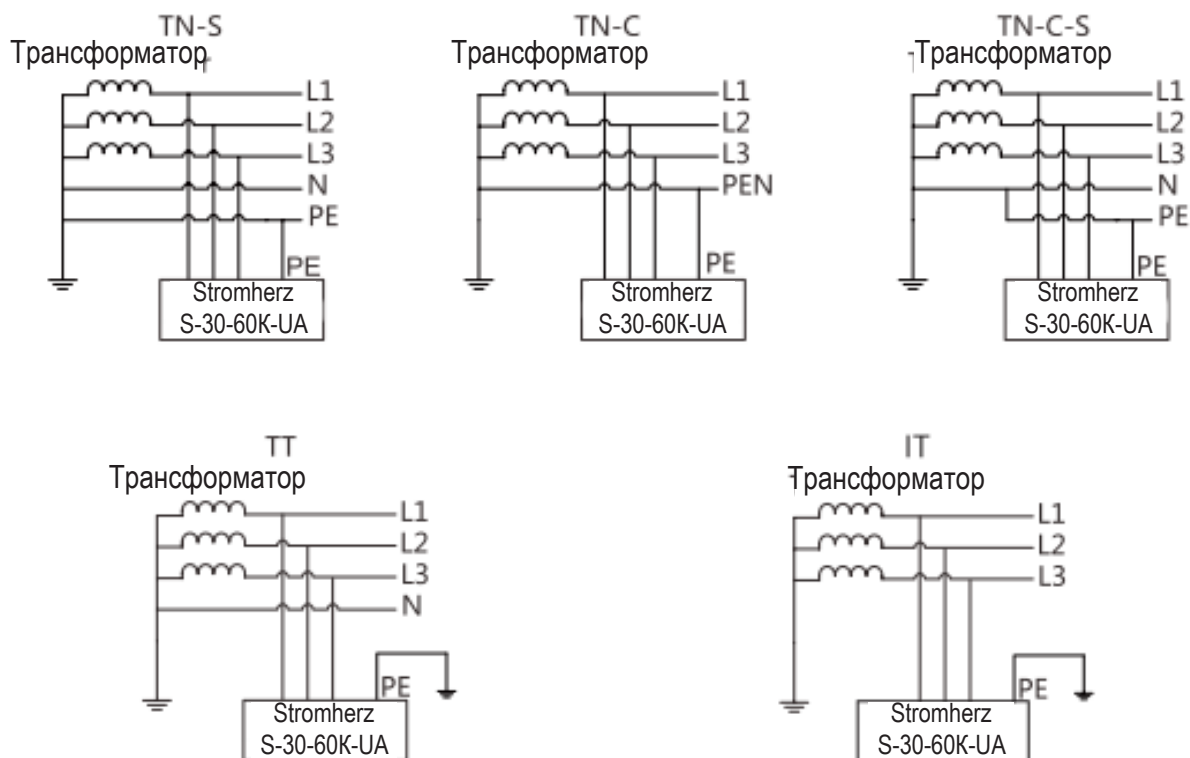
Для серії Stromherz S-30-60K-UA застосовуються такі типи мережі: TN-S, TN-C, TN-C-S, IT та TT.  
При застосуванні в мережі TT напруга від N до PE має бути менше 30 В.

Режим підключення S-29.9K-UA, S-30K-UA, S-33K-UA, S-36K-UA, S-40K-UA, S-45K-UA, S-50K-UA, S-60K-UA дивіться малюнок 3-1.

Режим підключення S-40K-UA-HV, S-50K-UA-HV, S-60K-UA-HV – дивіться малюнок 3-2.



Малюнок 3-1 Застосовані типи мережі



Малюнок 3-2 Застосовні типи мережі для інвертора з виходом 500В

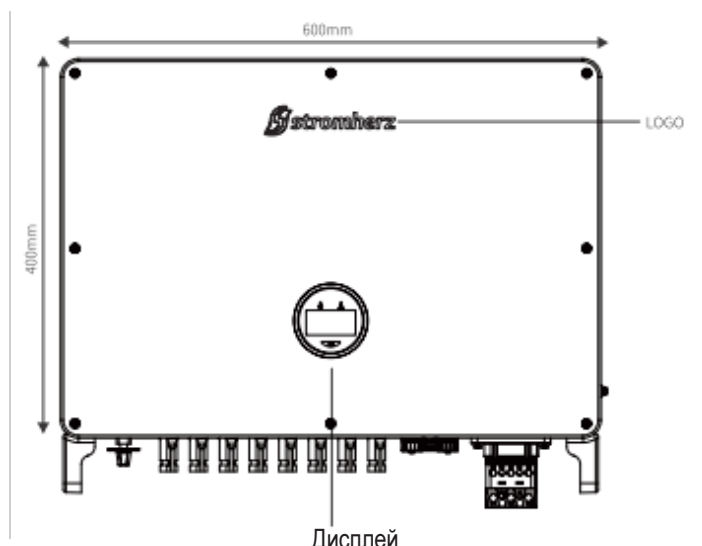


### 3.1.4 УМОВИ ЗБЕРІГАННЯ

- (1) Інвертор необхідно зберігати в оригінальній упаковці.
- (2) Температура зберігання та вологість повинні бути в межах  $-30^{\circ}\text{C}$  і  $+60^{\circ}\text{C}$  і менше 90% відповідно.
- (3) Якщо необхідно зберігати партію інверторів, висота кожного штабеля не повинна перевищувати 4-х рівнів.

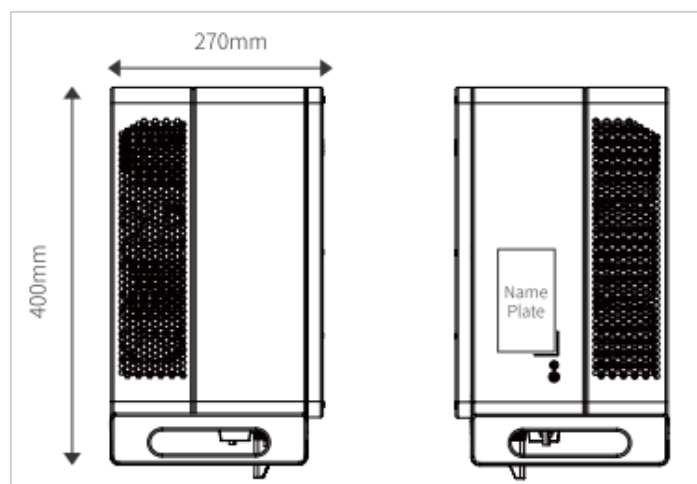
### 3.2 СХЕМА ОБЛАДНАННЯ

#### 3.2.1 ВИГЛЯД ІНВЕРТОРА СПЕРЕДУ



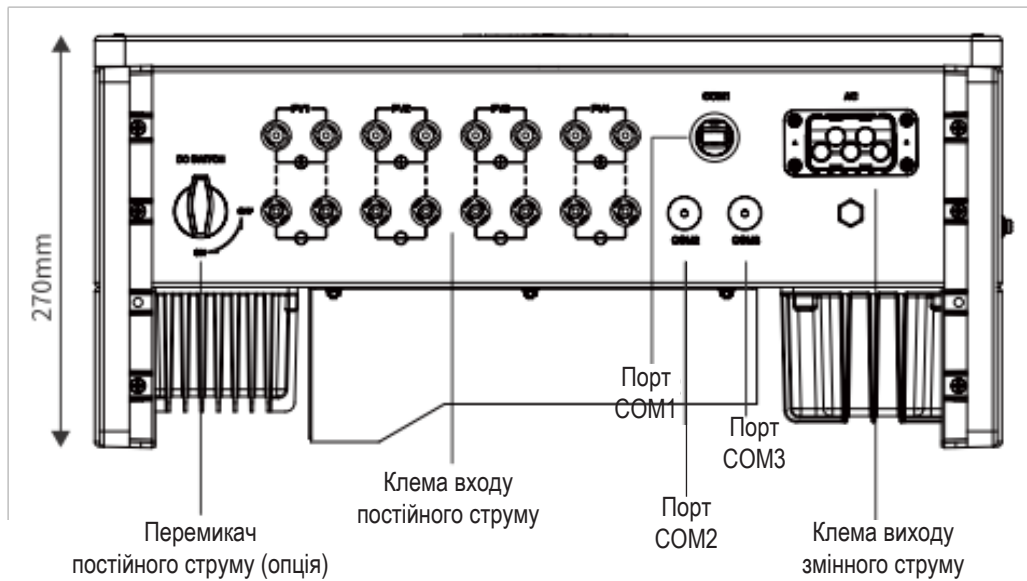
Дисплей  
Малюнок 3-3 Вигляд спереду

#### 3.2.2 ВИГЛЯД ІНВЕРТОРА ЗБОКУ



Малюнок 3-4 Вигляд збоку

### 3.2.3 ВИГЛЯД ІНВЕРТОРА ЗНИЗУ

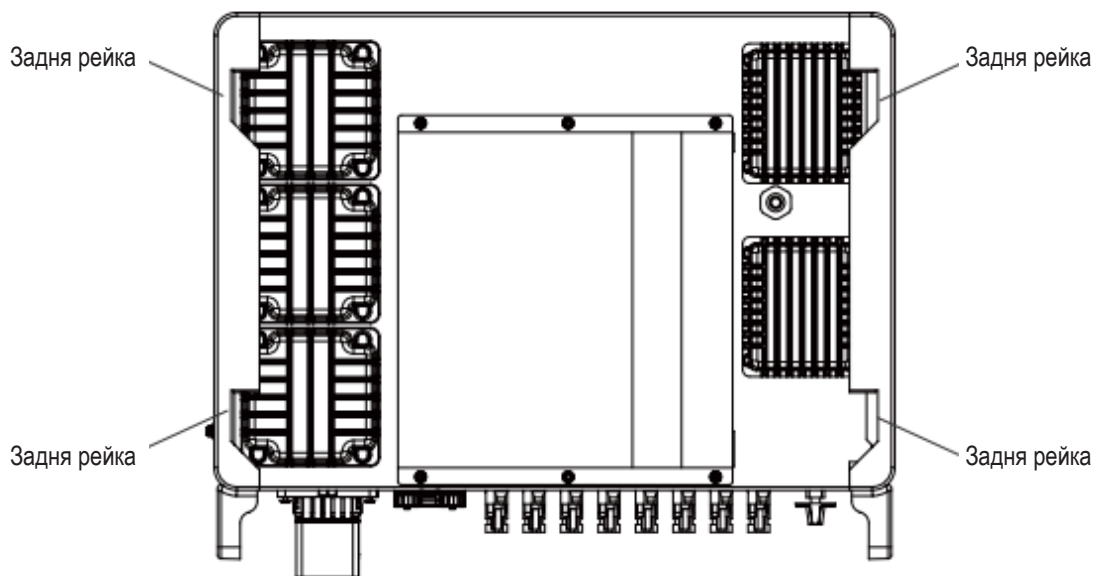


Малюнок 3-5 Вигляд знизу

Клеми електропроводки знаходяться в нижній частині інвертора, як показано в таблиці нижче.

Позиція	Клема	Примітка
1	Клема входу постійного струму	ФЕМ-роз'єм
2	Порт COM1	Роз'єм пристрою WiFi/LAN/GPRS/4G
3	Порт COM2	Роз'єм лічильника
4	Порт COM3	Роз'єм RS485
5	Клема виходу змінного струму	Використовується для під'єднання кабелю виходу змінного струму

### 3.2.4 ВИГЛЯД ІНВЕРТОРА З ЗАДНЬОЇ ЧАСТИНИ



Малюнок 3-6 Вигляд інвертора з задньої частини

### 3.3 ІНТЕРФЕЙС ДИСПЛЕЯ



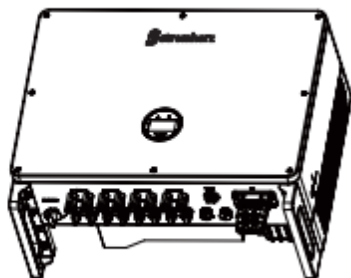
Малюнок 3-7 Інтерфейс дисплея

Позиція	Індикатор	Статус	Опис
1	Індикатор живлення	Вимкнений	Вхідна напруга не виявлена або вхідна напруга занадто низька.
		Повільно блимає	Інвертор увімкнено, очікує підключення до мережі.
		Швидко блимає	Інвертор виявив живлення мережі та перейшов у стан самотестування.
		Горить	Нормальний статус, інвертор підключений до мережі, та електроенергія генерується.
2	Індикатор сигналу тривоги	Горить	Виявлено тривогу або несправність, інформацію про конкретну несправність можна переглянути на дисплеї.
		Вимкнений	Інвертор працює нормально.
		Повільно блимає	Пристрій моніторингу не підключено до маршрутизатора або не підключено до Інтернету.
		Швидко блимає	Пристрій моніторингу підключено до маршрутизатора або підключено до Інтернету, але не підключено до сервера.
3	OLED-дисплей	Горить	Відображення робочої інформації інвертора.
		Вимкнений	Якщо кнопка натиснута, але немає відповіді, екран несправний або погано підключений.
4	Кнопка	Фізична кнопка	Перемикає інформацію на OLED-дисплеї та встановлює параметри коротким і довгим натисканням.

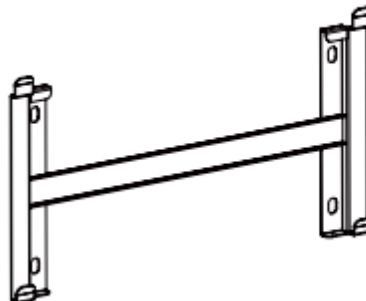
## 3.4 ПАКУВАЛЬНИЙ ЛИСТ

У комплект інвертора входять наступні аксесуари. При отриманні товару перевірте комплект аксесуарів в упаковці. Пакувальний лист див. на малюнку 3-8.

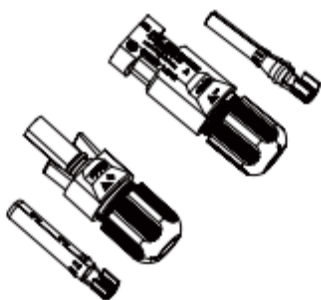
Інвертор X 1



Задній кронштейн X 1



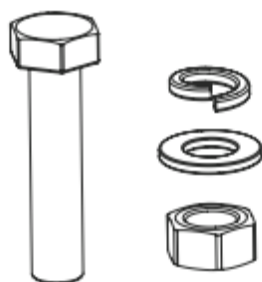
ФЕМ-клема X 8



Пристрій моніторингу (опція) X 1



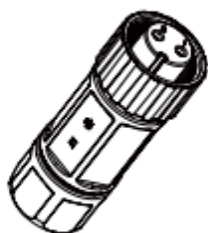
Гвинт кронштейна M8 X 4



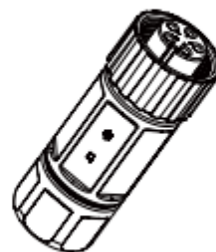
Опір на клемах 120Ω X 1



Клема зв'язку з лічильником (опція)



Клема зв'язку RS485 (опція)



Клема змінного струму X 1



Посібник користувача



Малюнок 3-8 Пакувальний лист

## 4 ВСТАНОВЛЕННЯ

### 4.1 РОЗТАШУВАННЯ

Інвертори серії Stromherz S-30-60K-UA розроблені із захистом IP66 для внутрішнього та зовнішнього монтажу.

При виборі місця встановлення інвертора слід враховувати наступні фактори:

- (1) Стіна, на якій встановлений інвертор, повинна витримувати вагу інвертора.
- (2) Інвертор необхідно встановлювати в добре провітрюваному приміщенні.
- (3) Не піддавайте інвертор прямому впливу сильного сонячного світла, щоб запобігти роботі при надмірній температурі. Інвертор слід встановлювати в місці з укриттям, щоб запобігти прямому впливу сонячних променів і дощу.
- (4) Встановіть інвертор на рівні очей для легкої перевірки даних на екрані та подальшого обслуговування.
- (5) Температура навколишнього середовища в місці встановлення інвертора повинна бути від  $-30^{\circ}\text{C}$  до  $60^{\circ}\text{C}$ .
- (6) Температура поверхні інвертора може досягати  $75^{\circ}\text{C}$ . Щоб уникнути ризику опіків, не торкайтеся до інвертора, коли він працює, і інвертор повинен бути встановлений у недоступному для дітей місці.

#### 4.1.1 МІСЦЕ ВСТАНОВЛЕННЯ

Рекомендоване місце встановлення інвертора – дивіться малюнок 4-1:



Малюнок 4-1 Рекомендоване місце встановлення

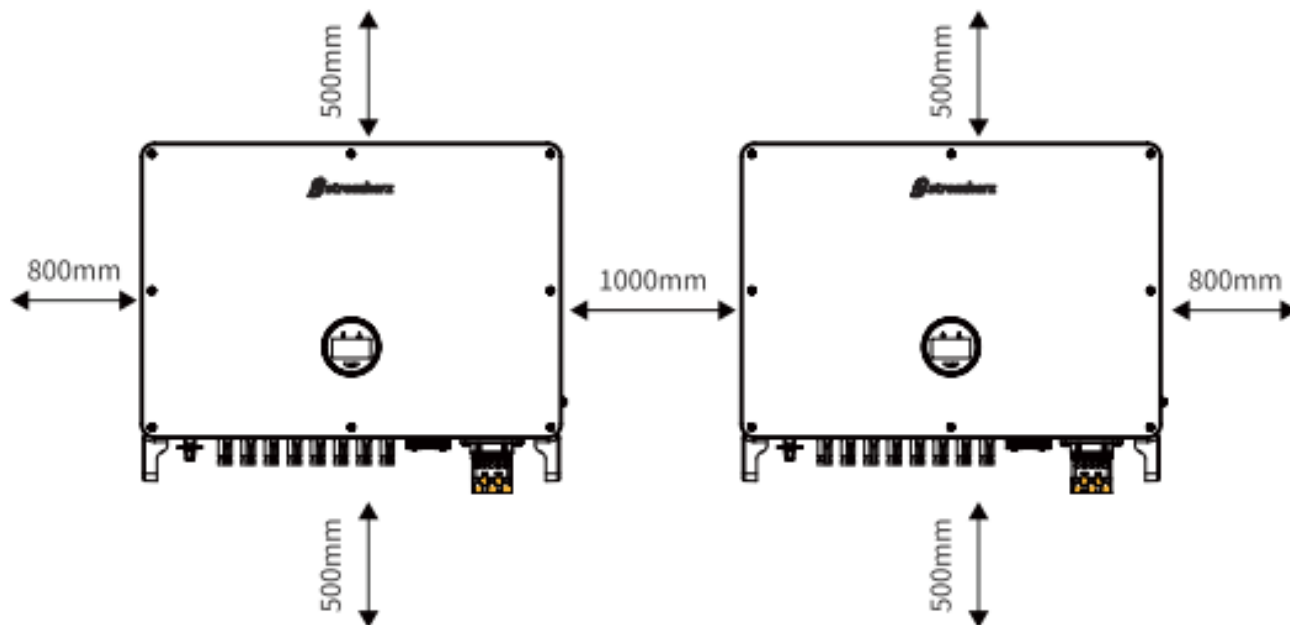


**Попередження**

Не кладіть легкозаймисті або вибухонебезпечні предмети біля інвертора.

## 4.1.2 ВІДСТАНЬ ДЛЯ ВСТАНОВЛЕННЯ

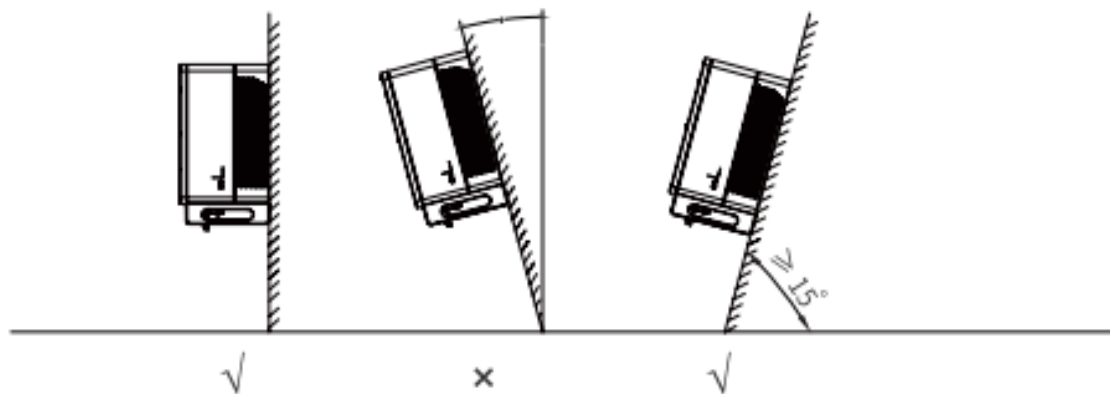
Вимоги до відстані при встановленні інвертора наведені на малюнку 4-2:



Малюнок 4-2 Рекомендована відстань встановлення

## 4.1.3 КУТ ВСТАНОВЛЕННЯ

Рекомендований кут встановлення інвертора показаний на малюнку 4-3:

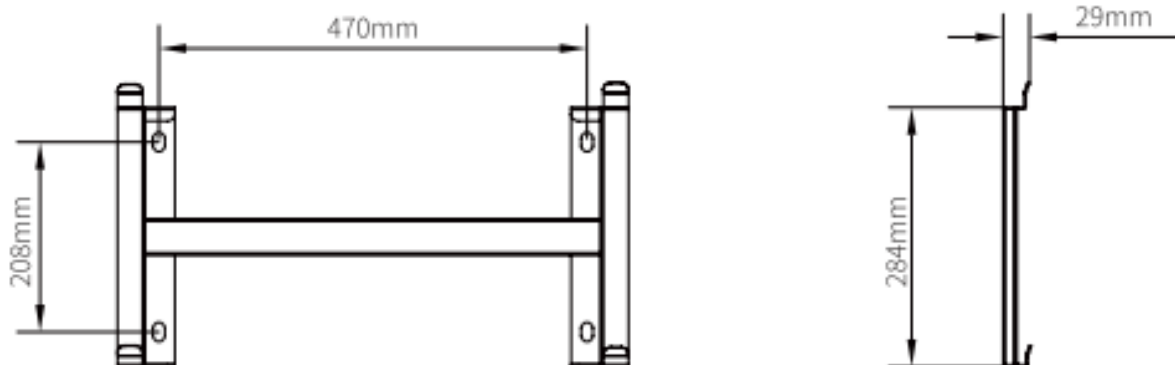


Малюнок 4-3 Рекомендований кут встановлення

## 4.2 МОНТАЖ

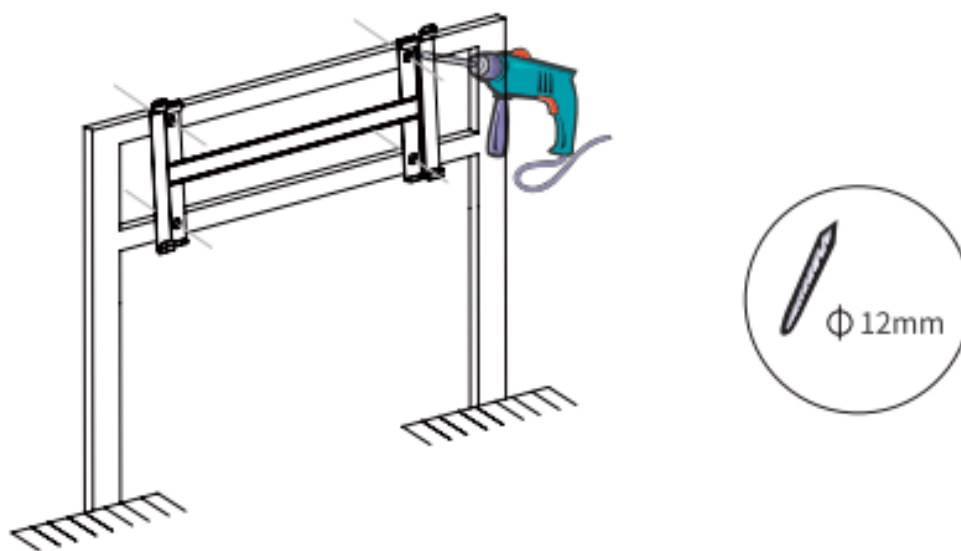
### 4.2.1 ВСТАНОВЛЕННЯ НАСТІННОГО КРОНШТЕЙНА

Габарити настінного кронштейна – дивіться малюнок 4-4:



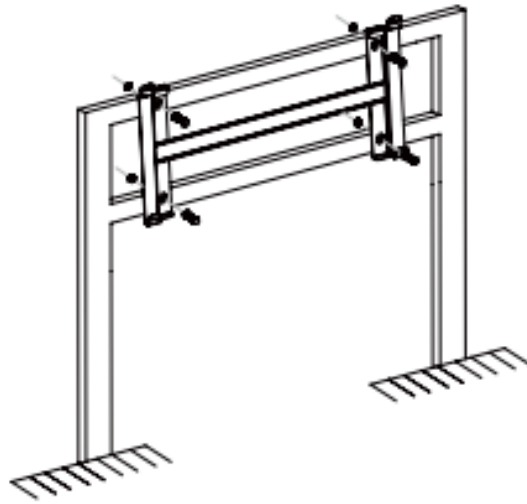
Малюнок 4-4 Габарити настінного кронштейна

- (1) Використовуйте задній кронштейн інвертора як шаблон, щоб позначити положення 4 отворів під час встановлення.
- (2) Використовуйте електричний дріль зі свердлом діаметром 12 мм, щоб просвердлити 4 отвори на монтажному кронштейні. Додаткову інформацію див. на малюнку 4-5:



Малюнок 4-5 Відмітьте положення отворів

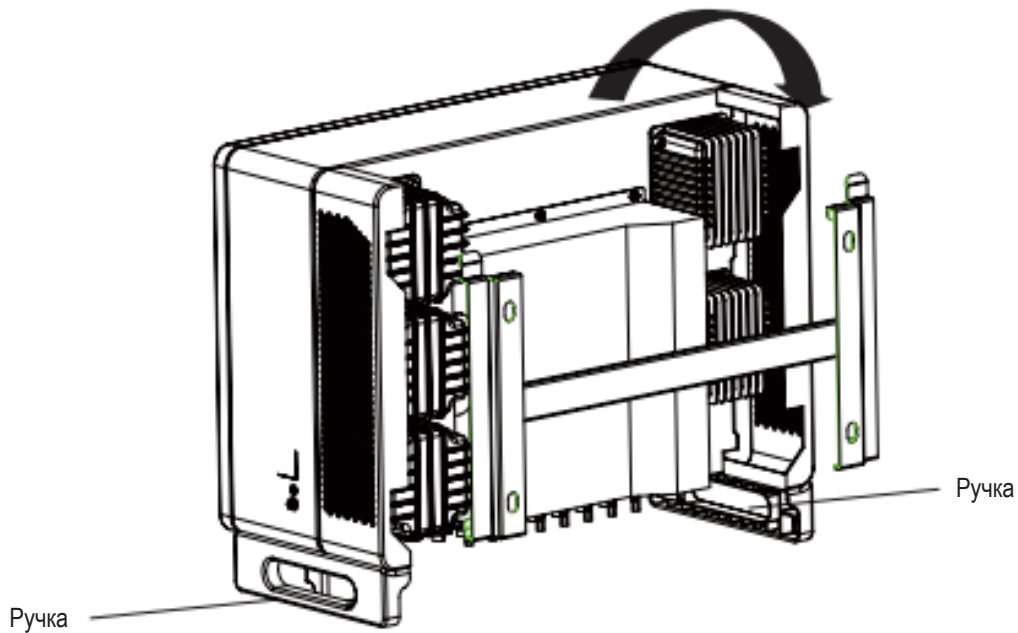
- (3) Дотримуйтесь інструкцій на малюнку нижче, щоб встановити монтажні болти М10 (болт, підпружинена шайба, плоска шайба), і затягніть болти за допомогою динамометричного ключа з крутним моментом 35-40 Нм, див. малюнок 4-6:



Малюнок 4-6 Кріплення кронштейна



## 4.2.2 МОНТАЖ ІНВЕРТОРА

Підніміть інвертор, обережно повісьте задню рейку на закріплений задній кронштейн. Додаткову інформацію див. на малюнку 4-7:



Малюнок 4-7 Монтаж інвертора

## 4.3 ПІД'ЄДНАННЯ ЗОВНІШНЬОГО ЗАЗЕМЛЕННЯ

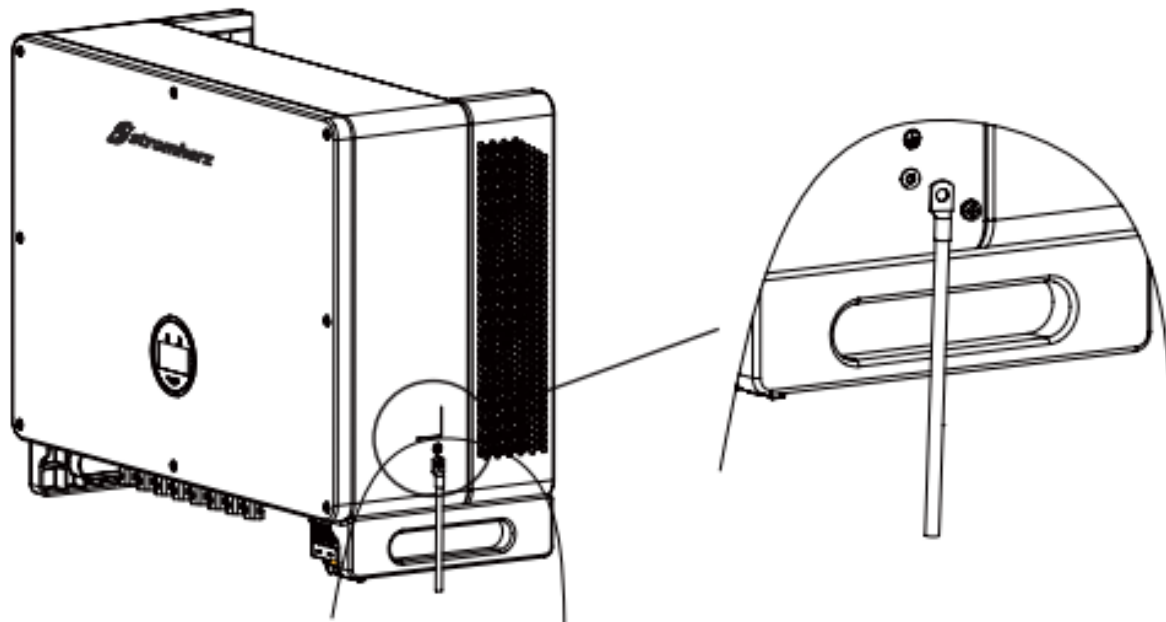
 <b>Небезпека</b>	<p>Не підключайте N-дріт як захисний дріт заземлення до корпусу інвертора. Інакше це може призвести до ураження електричним струмом.</p>
 <b>Увага</b>	<p>Хороше заземлення добре захищає від перепадів напруги та покращує показники ЕМВ. Інвертори повинні бути добре заземлені.          Для системи лише з одним інвертором кабель РЕ необхідно заземлити.          Для системи з кількома інверторами всі дроти РЕ інверторів повинні бути під'єднанні до однієї заземлюючої мідної шини, щоб забезпечити зрівнювання потенціалів.</p>



Етапи під'єднання клеми заземлення:






(1) Зовнішня клема заземлення розташована в нижній правій частині інвертора.

(2) Прикріпіть клеми заземлення до дроту РЕ за допомогою відповідного інструменту та зафіксуйте клеми заземлення до отвору заземлення в нижньому правому куті інвертора, як показано на малюнку 4-8.



Малюнок 4-8 Під'єднання клеми заземлення

#### 4.4 ЕЛЕКТРИЧНЕ ПІДКЛЮЧЕННЯ

 <b>Небезпека</b>	<p>Висока напруга в струмопровідній частині інвертора може призвести до ураження електричним струмом. Під час встановлення інвертора переконайтеся, що сторони змінного та постійного струму повністю знеструмлені.</p>
 <b>Попередження</b>	<p>Не заземлюйте позитивний або негативний полюси фотоелектричного ланцюга, інакше це призведе до серйозних пошкоджень інвертора.</p>
 <b>Попередження</b>	<p>Статика може призвести до пошкодження електронних компонентів інвертора. Під час монтажу та обслуговування слід вживати антистатичних заходів.</p>
 <b>Увага</b>	<p>Не використовуйте клеми інших брендів або інші типи, окрім клем, що входять у комплект аксесуарів. Stromherz має право відмовитися від відшкодування будь-яких збитків, спричинених використанням інших клем.</p>
 <b>Увага</b>	<p>Волога та пил можуть пошкодити інвертор, переконайтеся, що кабельний сальник надійно затягнутий під час встановлення. Гарантійні претензії будуть відхилені, якщо інвертор пошкоджено в результаті використання погано під'єданого кабельного роз'єму.</p>

#### 4.4.1 ПІД'ЄДНАННЯ ФОТОЕЛЕКТРИЧНИХ ЛАНЦЮГІВ ІНВЕРТОРА

1. Під час електричного підключення до інвертора необхідно врахувати таке:

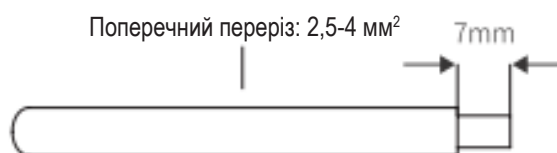
- (1) Від'єднайте переривник змінного струму на стороні мережі.
- (2) Перемикач постійного струму інвертора необхідно перевести в положення «ВИМК».
- (3) Для найкращої практики переконайтеся, що фотоелектричні модулі тієї ж моделі та технічних характеристик підключені до кожного ланцюга.
- (4) Переконайтеся, що максимальна вихідна напруга кожного фотоелектричного ланцюга не перевищує 1100 В.

2. Процедура збірки роз'єму постійного струму

- (1) Виберіть відповідний фотоелектричний кабель:

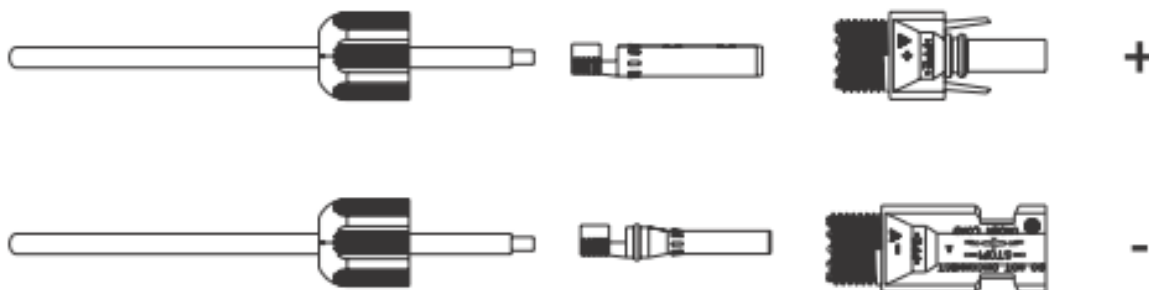
Тип кабелю	Поперечний переріз (мм <sup>2</sup> )	
	Діапазон (мм <sup>2</sup> )	Рекомендоване значення (мм <sup>2</sup> )
Фотоелектричний кабель загального призначення	2,5-4,0	4,0

- (2) Зніміть ізоляційну оболонку кабелю постійного струму на 7 мм, як показано на малюнку 4-9:



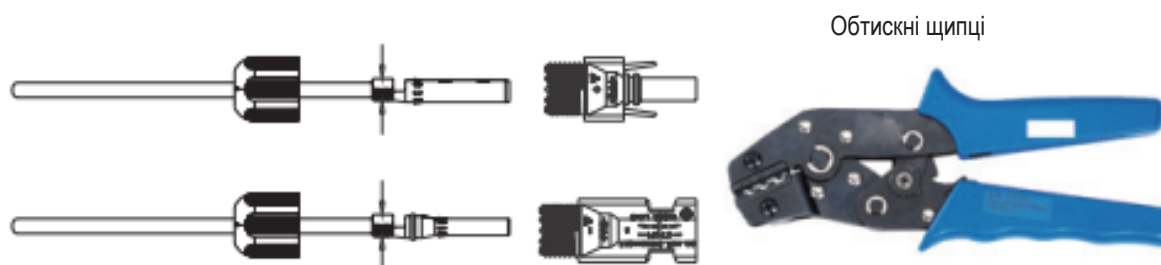
Малюнок 4-9

- (3) Розберіть роз'єм з пакету з аксесуарами, яка показано на малюнку 4-10:



Малюнок 4-10

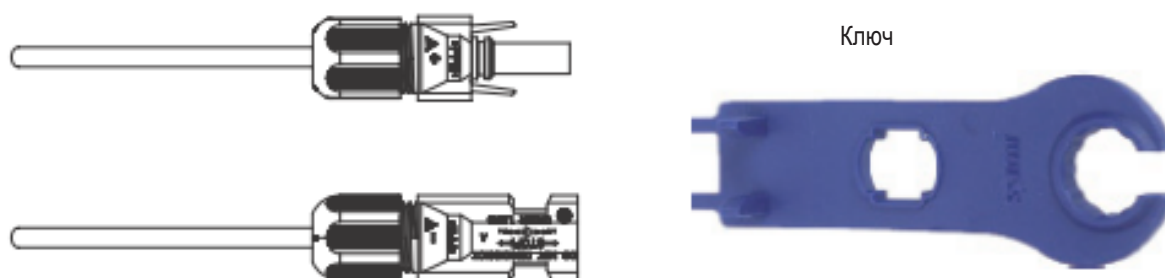
- (4) Вставте кабель постійного струму через гайку роз'єму постійного струму в металеву клему та затисніть клему професійними обтискними щипцями (потягніть кабель назад, щоб перевірити, чи клемма добре з'єднана з кабелем), як показано на малюнку 4-11:




Малюнок 4-11

(5) Вставте позитивний і мінусовий кабелі у відповідні позитивні та негативні роз'єми, потягніть кабель постійного струму назад, щоб переконаватися, що клемма щільно сидить у роз'ємі.

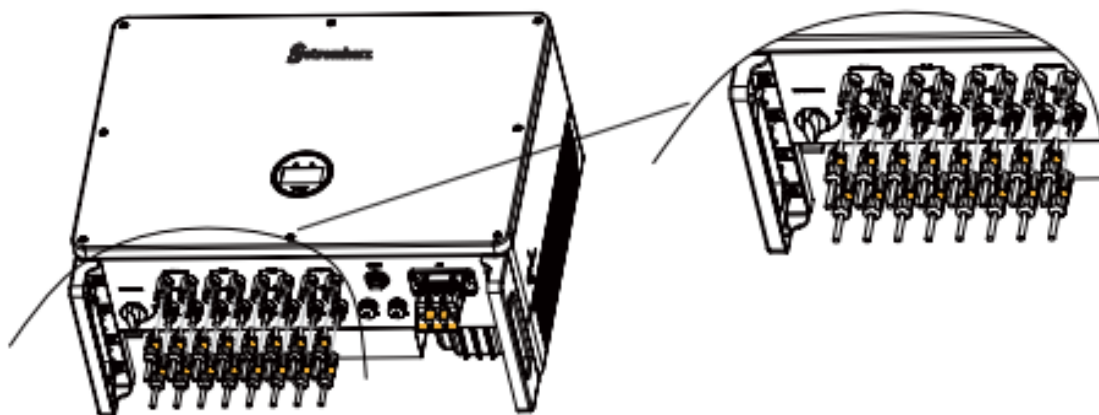
(6) Використовуйте гайковий ключ, щоб закрутити гайку до кінця для забезпечення герметичності клемми, як показано на малюнку 4-12:



Малюнок 4-12

 <b>Попередження</b>	(1) Перед тим як зібрати роз'єм постійного струму, переконайтеся, що полярність кабелю правильна.
	(2) Використовуйте мультиметр для вимірювання напруги вхідного ланцюга постійного струму, перевірте полярність вхідного кабелю постійного струму та переконайтеся, що напруга кожного ланцюга знаходиться в межах 1000 В.

3. Вставте позитивний і негативний роз'єми у вхідні клемми постійного струму інвертора відповідно, якщо клемми добре з'єднані, ви повинні почути звук клацання, як показано на малюнку 4-13:

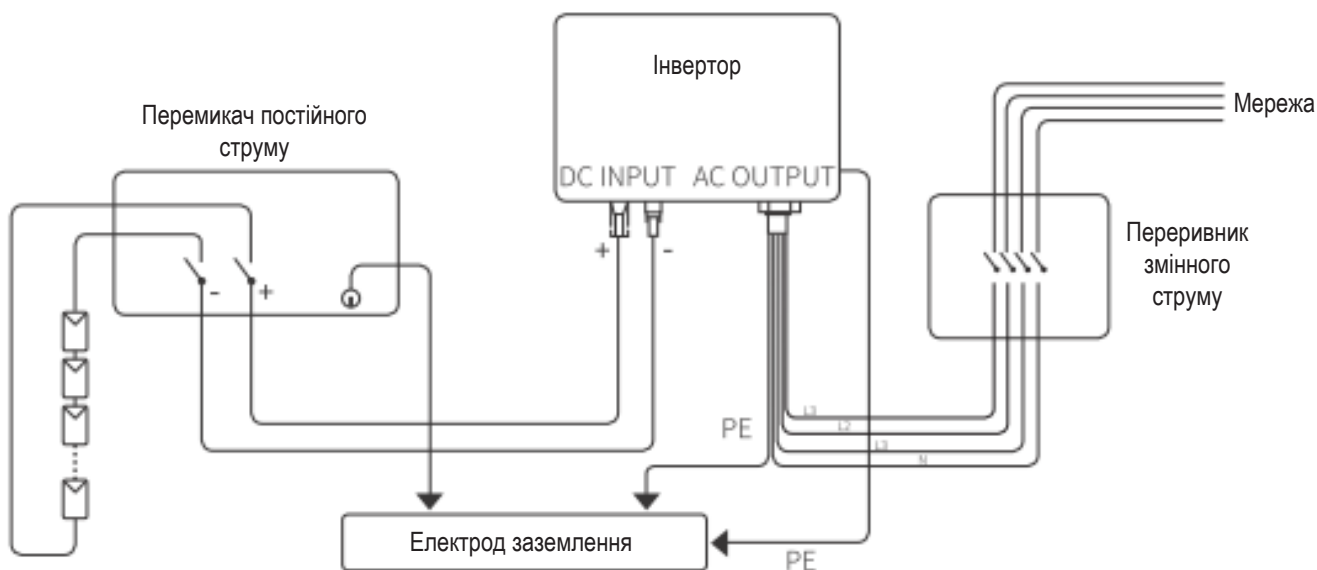


Малюнок 4-13

4. Закрийте невикористані ФЕМ-клемми кришками.

5. Системне розташування вузлів без інтегрованого перемикача постійного струму

Місцеві стандарти або норми можуть вимагати, щоб фотоелектричні системи були обладнані зовнішнім перемикачем постійного струму на стороні постійного струму. Перемикач постійного струму повинен мати можливість безпечно відключити напругу холостого ланцюга фотоелектричної батареї плюс мати запас безпеки 20%. Встановіть перемикач постійного струму для кожного фотоелектричного ланцюга, щоб ізолювати сторону постійного струму інвертора. Ми рекомендуємо наступне електричне підключення, як показано на малюнку 4-14:



Малюнок 4-14

#### 4.4.2 ПІД'ЄДНАННЯ ВИХОДУ ЗМІННОГО СТРУМУ

##### 1. Вимоги до сторони змінного струму

Перед підключенням до електромережі переконайтеся, що напруга та частота електромережі відповідають вимогам інвертора. Подробиці дивіться в технічних параметрах.

##### (1) Переривник змінного струму

Номінальна вихідна напруга та рекомендовані характеристики переривника змінного струму для трифазного інвертора Stromherz S-30-60K-UA наведені в таблиці нижче:

Модель	Номінальна напруга на виході інвертора	Номінальна напруга переривника змінного струму	Номінальний струм переривника змінного струму
S-29.9K-UA	400В	400В	63А
S-30K-UA	400В	400В	63А
S-33K-UA	400В	400В	63А
S-36K-UA	400В	400В	80А
S-40K-UA	400В	400В	80А
S-45K-UA	400В	400В	100А
S-50K-UA	400В	400В	100А
S-60K-UA	400В	400В	125А
S-40K-UA-HV	500В	690В	63А
S-50K-UA-HV	500В	690В	80А
S-60K-UA-HV	500В	690В	100А



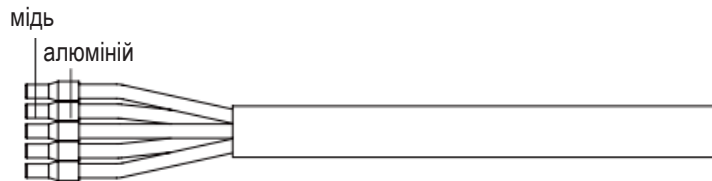
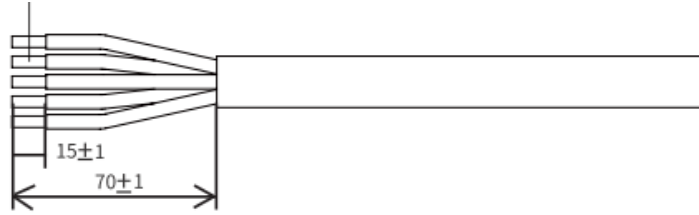
#### Попередження

На стороні змінного струму інвертора необхідно підключити переривник змінного струму.  
Забороняється підключати будь-які навантаження до інвертора без переривника змінного струму.

(2) Вимоги до алюмінієвого кабелю

Якщо ви вибираєте алюмінієвий дріт, будь ласка, заклепайте мідно-алюмінієву клему для перетворення, щоб уникнути прямого контакту між мідною шиною та алюмінієвим дротом.

Поперечний переріз: 35мм<sup>2</sup> макс.



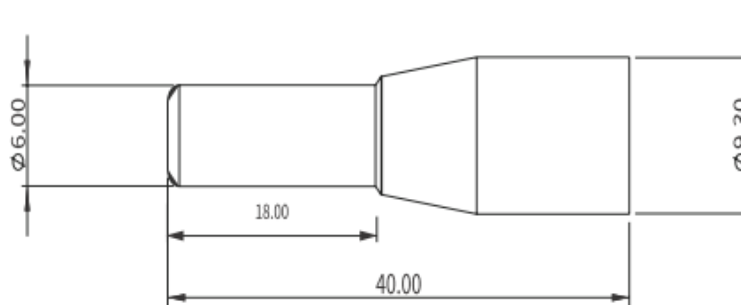
Малюнок 4-15



**Застереження**

Прямий контакт між мідною шиною та алюмінієвим дротом може викликати електрохімічну корозію, що вплине на надійність електричного з'єднання. Якщо ви вибираєте алюмінієвий дріт, будь ласка, заклепуйте мідно-алюмінієву перехідну клему, щоб уникнути прямого контакту між мідною шиною та алюмінієвим дротом. Мідно-алюмінієву перехідну клему необхідно придбати окремо; будь ласка, придбайте її самостійно або зверніться до Stromherz.

Придбана мідно-алюмінієва клемка перетворення повинна відповідати розмірам, зазначеним на малюнку 4-16 нижче:



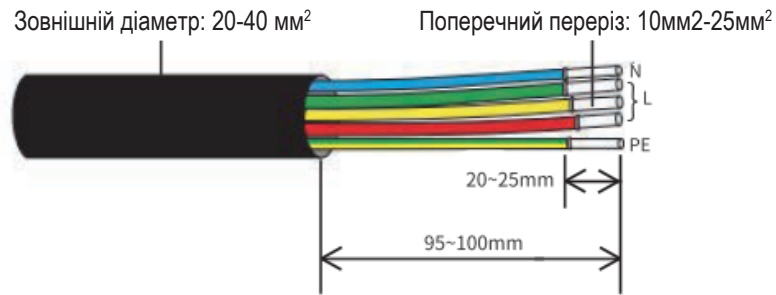
Малюнок 4-16

(3) Вимоги до дроту PE

Поперечний переріз фазного дроту S	Поперечний переріз дроту заземлення	Примітка
$S \leq 16 \text{ мм}^2$	S	Специфікації дійсні лише тоді, коли для фазного дроту та дроту PE використовується той самий матеріал. В іншому випадку переконайтеся, що переріз PE-дроту має провідність, еквівалентну провідності дроту, зазначеному в таблиці.
$S \leq 16 \text{ мм}^2$	S/2	

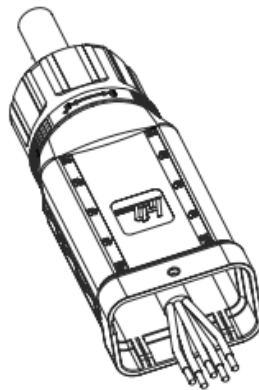
## 2. Етапи підключення роз'єму змінного струму

(1) Зніміть ізоляцію з кабелю змінного струму на 95~100 мм та зачистіть кінці дротів 3L/PE/N на 20~25 мм, як показано на малюнку 4-17:



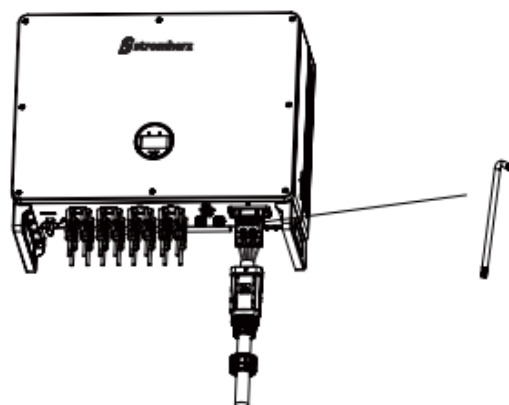
Малюнок 4-17

(2) Встроміть зачищений дріт в контргайку та в основний корпус по черзі (гнучкий дріт потрібно приклепати до ізольованої клеми), як показано на малюнку 4-18:



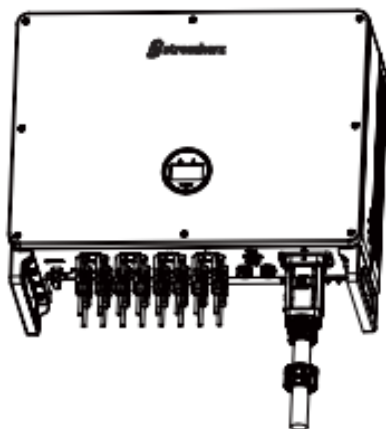
Малюнок 4-18

(3) Вставте кабель у гумову втулку, дотримуючись послідовності дротів, і перевірте, чи вставлений кабель на місце через отвір, і нарешті затисніть його за допомогою викрутки, як показано на малюнку 4-19:



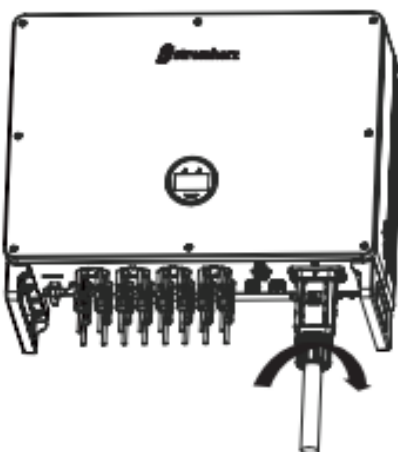
Малюнок 4-19

(4) Вставте плоский кабель дисплея на місце, поверніть праву верхню кришку та зафіксуйте її оригінальними гвинтами, як показано на малюнку 4-20:



Малюнок 4-20

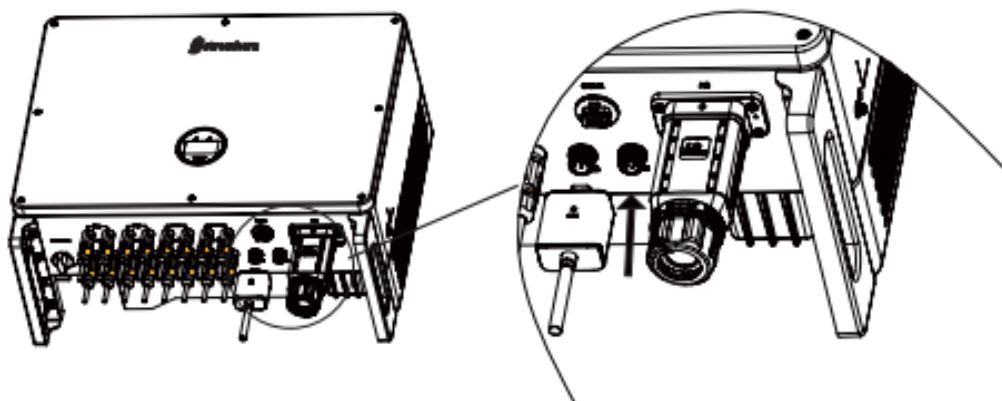
(5) Затягніть гайку за допомогою ріжкового ключа і завершіть установку потрібним «клацанням», як показано на малюнку 4-21:





Малюнок 4-21

#### 4.5 ВСТАНОВЛЕННЯ ПРИСТРОЮ МОНІТОРИНГУ

Трифазний інвертор серії Stromherz S-30-60K-UA підтримує зв'язок WiFi, GPRS, LAN, 4G і RS485. Підключіть модуль WiFi, LAN, 4G або GPRS до порту COM1 у нижній частині інвертора (як показано на малюнку 4-22). Легкий звук «клацання» під час встановлення свідчить про те, що все встало на місце.



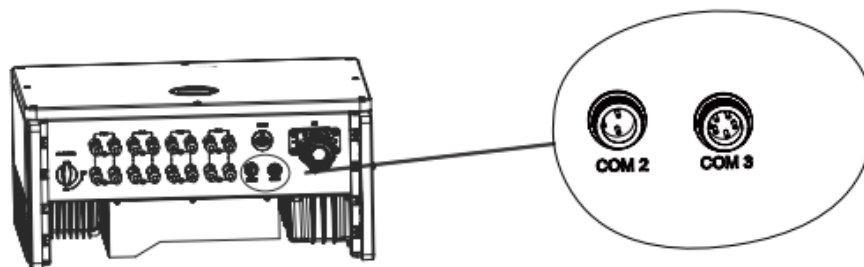
Малюнок 4-22 Встановлення пристрою моніторингу

 <p><b>Увага</b></p>	<p>Не торкайтеся водонепроникної заглушки в гнізді для карти, за винятком заміни SIM-картки. У цьому випадку, будь ласка, переконайтеся, що гніздо для картки повністю закрито атмосферостійкою заглушкою після заміни SIM-картки. Будь-які пошкодження, спричинені неправильним розміщенням водонепроникної заглушки, анулюють гарантію.</p>
 <p><b>Примітка</b></p>	<p>(1) Модулі 4G та GPRS не потребують конфігурування.          (2) Модуль версії WiFi потрібно налаштувати на маршрутизатор при першому встановленні.          Якщо ім'я або пароль маршрутизатора змінено, ключ WiFi потрібно буде повторно налаштувати.          Щоб отримати докладнішу інформацію, зверніться до [Посібник з конфігурації модуля Wi-Fi], який знаходиться в пакеті з аксесуарами.          (3) Якщо DHCP увімкнено на маршрутизаторі, модуль версії LAN не потрібно налаштувати. В іншому випадку зверніться до [Посібник з конфігурації модуля LAN], який знаходиться в пакеті з аксесуарами.</p>

## 4.6 ПІДКЛЮЧЕННЯ ЛІЧИЛЬНИКА/RS485/DRED

### 4.6.1 ВИЗНАЧЕННЯ КЛЕМ

Порти передачі даних інвертора розташовані під портом COM1 у нижній частині інвертора, включаючи порт RS485 (використовується для підключення реєстратора даних) і порт лічильника, як показано на малюнку 4-23:



Малюнок 4-23

Різні версії інвертора мають різні клеми, що визначені нижче:

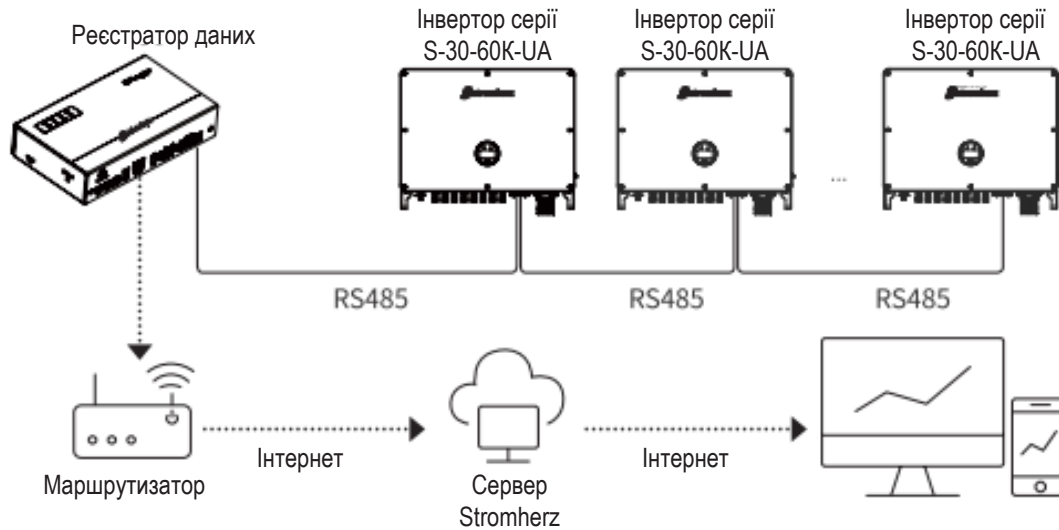
Порт		Функція	№	Визначення
COM2	Лічильник	Підключення зовнішнього лічильника (з ЗСТ), щоб активувати функцію обмеження експорту та керування на інверторі серії Stromherz S-30-60K-UA.	1	485-A2
				485-B2
COM2	RS485	У випадку кількох інверторів, усі інвертори можуть бути з'єднані ланцюгом за допомогою кабелів RS485.	1	485-A1
			2	485-B1
			3	GND
			4	485-A1
				485-B1



## 4.6.2 ЗВ'ЯЗОК RS485

Трифазний інвертор серії S-30-60K-UA підтримує ланцюгове підключення кількох інверторів до реєстратора даних через RS485.

Схема підключення кількох інверторів показана на малюнках 4-24:



Малюнок 4-24

Максимальна відстань між інвертором на кінці послідовного ланцюга та реєстратором даних має бути в межах 1000 м.



Увага

Рекомендується використовувати кабель передачі даних RS485 з поперечним перерізом 0,75-1,5 мм<sup>2</sup> і зовнішнім діаметром 5 мм-10 мм.  
Вимоги до кабелю RS485: екранований кабель виті пари або екранований витий кабель Ethernet.

## 4.6.3 ОБМЕЖЕННЯ ЕКСПОРТУ ТА КОНТРОЛЬ АБО РІШЕННЯ ОБМЕЖЕННЯ ПОТУЖНОСТІ

Обмеження експорту та контроль або рішення обмеження потужності, інструкції з підключення та конфігурація – зв'яжіться з відділом післяпродажного обслуговування Stromherz за адресою [info@stromherz.at](mailto:info@stromherz.at).

## 4.6.4 ЕТАПИ ПІДКЛЮЧЕННЯ

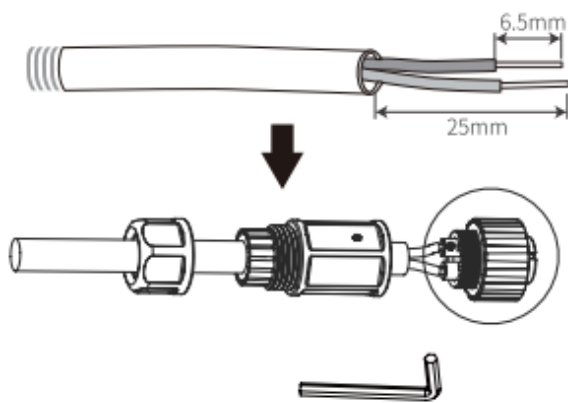
(1) Відкрутіть заглушки порту RS485 і порту лічильника на інверторі.

(2) Зніміть клему та проведіть кабель через пластину.

Для різних функцій слід застосовувати різні кабелі та методи підключення. Будь ласка, виконайте кроки підключення відповідно до потрібної функції.

Підключення лічильника

Будь ласка, під'єднайте кабелі в порядку, як показано в таблиці праворуч на малюнку 4-25:



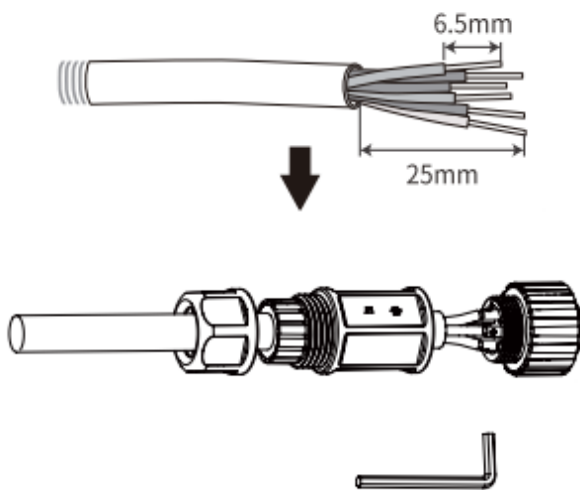
Малюнок 4-25



№	Функція
1	485-A2
2	485-B2

### Підключення RS485

Будь ласка, під'єднайте кабелі в порядку, як показано в таблиці праворуч на малюнку 4-26:

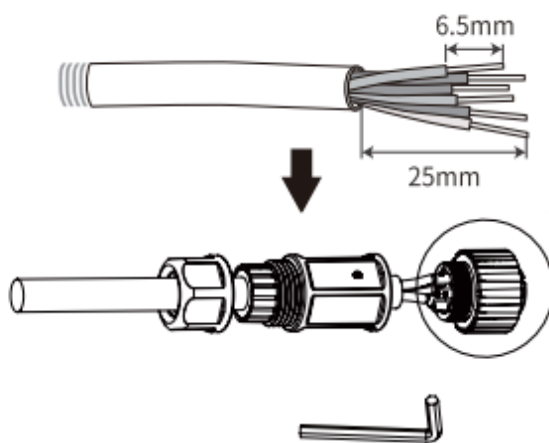


Малюнок 4-26



№	Функція
1	485-A1
2	485-B1
3	GND
4	485-A1
5	485-B1

Якщо в проєкті є декілька інверторів, з'єднайте їх у ланцюг через RS485. Останній інвертор потрібно підключити до кінцевого резистора 120Ω. Послідовність підключення показана на малюнку 4-27 нижче:

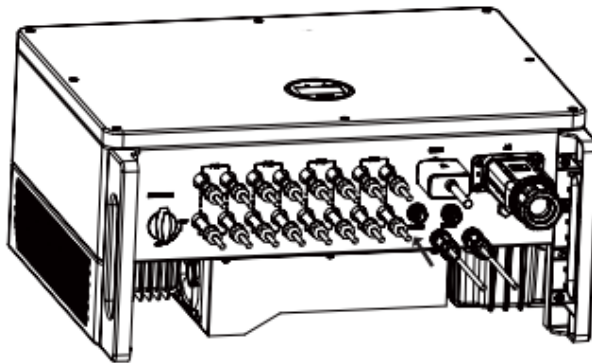


Малюнок 4-27



№	Функція
1	485-A1
2	485-B1
3	GND
4	Опір клеми 120Ω
5	

(3) Підключіть клему у правильне положення до інвертора, як показано на малюнку 4-28:



Малюнок 4-28

## 5 ЗАПУСК ТА ЗУПИНКА

### 5.1 ЗАПУСК ІНВЕРТОРА

Під час запуску інвертора виконайте такі дії:

- (1) Спочатку увімкніть переривник змінного струму (замкніть переривник змінного струму).
- (2) Опустіть перемикач постійного струму. Якщо вхідна ФЕМ-напруга вища за напругу запуску інвертора, інвертор запуститься.
- (3) Коли джерела живлення змінного та постійного струму знаходяться у нормальному стані, інвертор готовий до запуску. Інвертор розпочне перевірку своїх внутрішніх параметрів і параметрів мережі, якщо вони знаходяться в межах діапазону, зелений індикатор з лівого боку екрана почне блимати, а на OLED-дисплеї з'явиться повідомлення «Очікування».
- (4) Після завершення самоперевірки інвертор почне виробляти електроенергію, зелений індикатор світлитиметься, а на OLED-дисплеї буде відображатися інформація про потужність в режимі реального часу.

### 5.2 ЗУПИНКА ІНВЕРТОРА

Зупиняючи інвертор, виконайте такі дії:

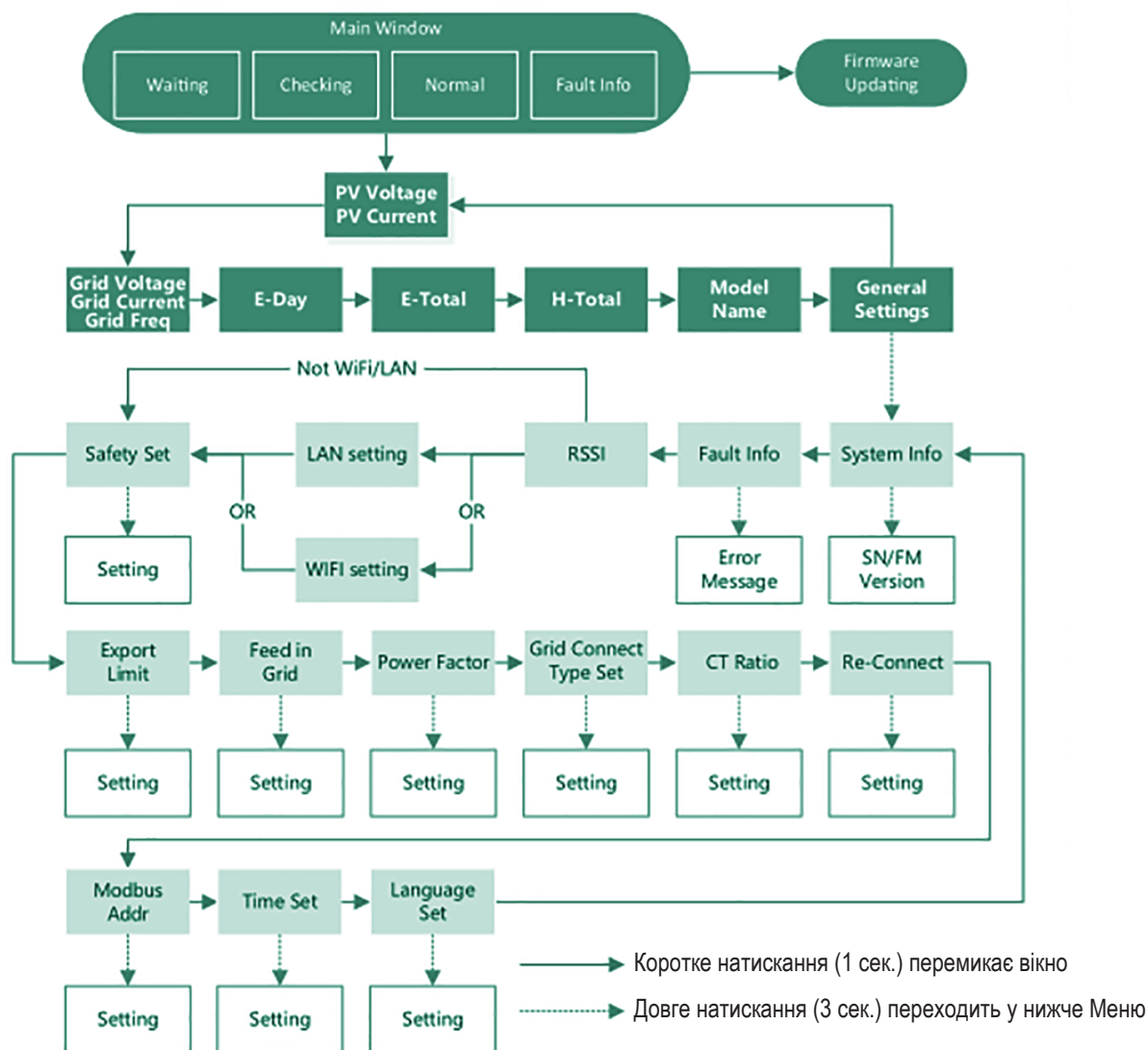
- (1) Спочатку вимкніть переривник змінного струму.
- (2) Зачекайте 30 секунд, а потім поверніть перемикач постійного струму в положення «ВИМК.». У цей час в конденсаторі інвертора залишається потужність. Зачекайте 5 хвилин, поки інвертор повністю не знеструмиться, перш ніж виконувати будь-які роботи з інвертором.
- (3) Від'єднайте кабелі змінного та постійного струму.

## 6 ЕКСПЛУАТАЦІЯ

### 6.1 РОБОТА З ДИСПЛЕЄМ

Коли інвертор увімкнено, на OLED-дисплеї відобразатимуться наступні інтерфейси, і OLED-дисплей дозволяє користувачеві переглядати різну інформацію про роботу та змінювати налаштування інвертора. Будь ласка, зверніться до наведеного нижче порядку роботи з дисплеєм для отримання детальнішої інформації:

## 6.1.1 ГОЛОВНЕ ВІКНО ТА ЗАГАЛЬНІ НАЛАШТУВАННЯ



Малюнок 6-1

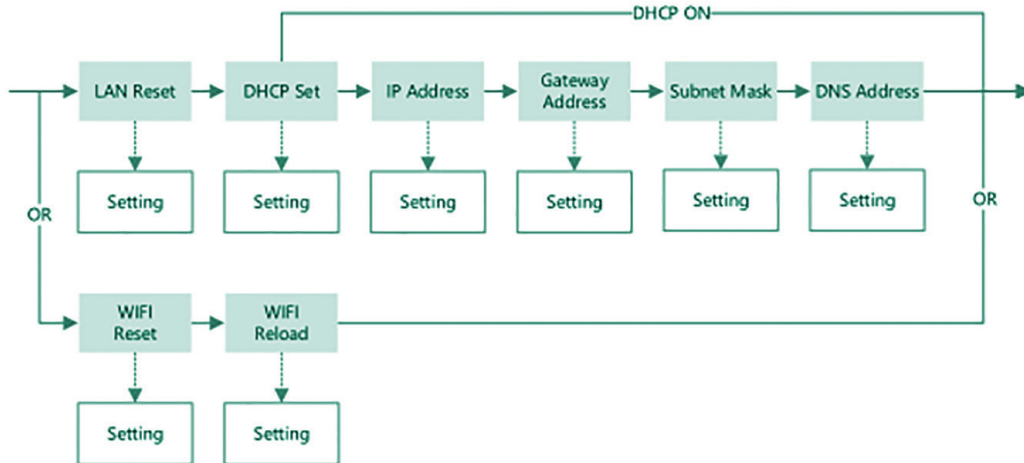
Main window	Головне вікно	Safety set	Налаштування безпеки
Waiting	Очікування	LAN setting	Налаштування LAN
Checking	Перевірка	RSSI	Індикатор потужності прийнятого сигналу
Normal	Нормально	System Info	Інформація про систему
Fault info	Інформація про несправності	Setting	Налаштування
Firmware updating	Оновлення прошивки	Error message	Повідомлення про помилку
PV voltage	ФЕМ-напруга	SN/FM Version	Серійний номер/версія прошивки
PV current	ФЕМ-струм	Export limit	Обмеження експорту
Grid voltage	Напруга мережі	Feed in Grid	Подача в мережу
Grid current	Струм мережі	Power factor	Коефіцієнт потужності
Grid Freq	Частота мережі	Grid connect type set	Налаштування типу під'єднання до мережі
E-day	Електрика за день	CT ratio	Коефіцієнт трансформаторів струму
E-total	Всього електрики	Re-Connect	Повторне під'єднання
H-total	Всього тепла	Modbus Addr	Адреса Modbus
Model name	Назва моделі	Time Set	Налаштування часу
General settings	Загальні налаштування	Language set	Налаштування мови
Not WiFi/LAN	Не WiFi/LAN		



Примітка

Зачекайте 10 секунд, і інвертор автоматично збереже ваші налаштування або зміни.

### 6.1.2 НАЛАШТУВАННЯ LAN/WIFI

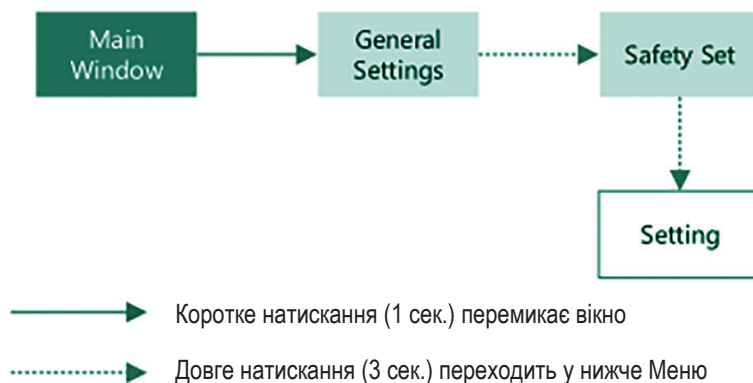


Малюнок 6-2

LAN Reset	Перезавантаження LAN	DNS Address	DNS-адреса
DHCP Set	Налаштування DHCP	Setting	Налаштування
IP Address	IP-адреса	WiFi Reset	Скидання WiFi
Gateway Address	Адреса шлюзу	WiFi Reload	Перезавантаження WiFi
Subnet Mask	Маска підмережі		

### 6.2 НАЛАШТУВАННЯ КОДУ КРАЇНИ (КОДУ БЕЗПЕКИ)

Будь ласка, встановіть «Код країни (Код безпеки)» у меню «Налаштування безпеки» в «Загальні налаштування». Будь ласка, дотримуйтесь цієї блок-схеми, щоб встановити «Код країни (Код безпеки)»:



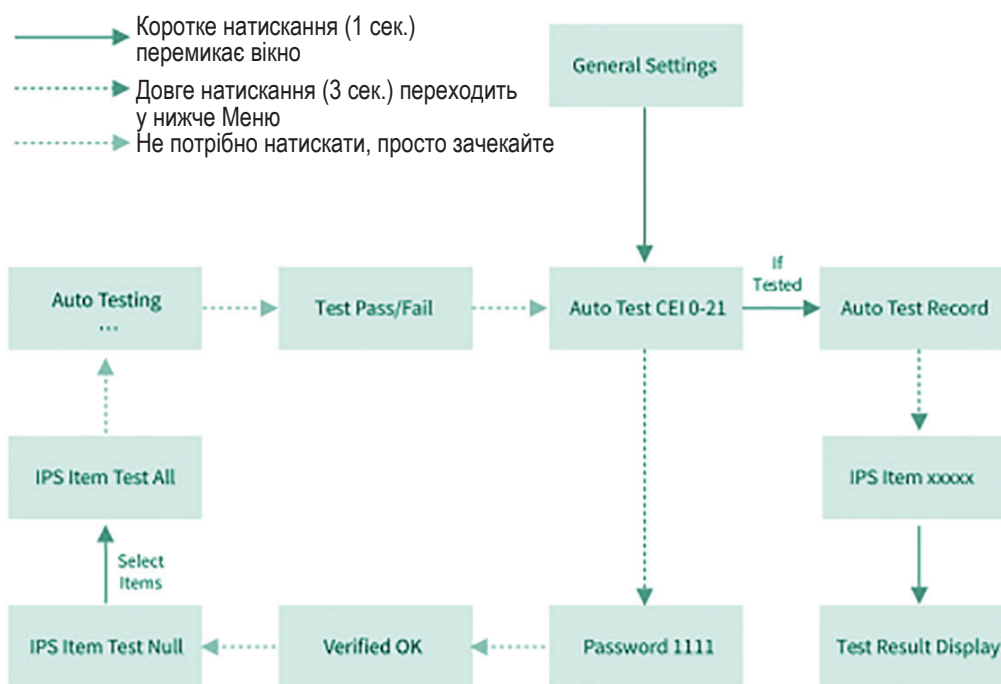
Малюнок 6-3

Main window	Головне вікно	Safety set	Налаштування безпеки
General settings	Загальні налаштування	Setting	Налаштування

## 6.3 АВТОМАТИЧНА ПЕРЕВІРКА

Ця функція вимкнена за замовчуванням і буде функціонувати лише з кодом безпеки Італії. Короткочасно натисніть кнопку кілька разів, поки на екрані не відобразиться «Auto Test CEI 0-21», натисніть і утримуйте кнопку 3 секунди, щоб активувати «Автоматичну перевірку». Після завершення автоматичної перевірки коротко натисніть кнопку кілька разів, поки на екрані не з'явиться «Протокол автоматичної перевірки», і утримуйте кнопку 3 секунди, щоб перевірити результати перевірки.

Під'єднайте кабель змінного струму, автоматична перевірка почнеться після підключення інвертора до мережі, див. кроки нижче:



General settings	Загальні налаштування	IPS item Test All	Перевірити всі елементи IPS
Auto Testing	Автоматична перевірка	Select items	Вибрати елементи
Test Pass/Fail	Перевірка пройдена/не пройдена	IPS item test Null	Перевірка елемента IPS – нуль
Auto test CEI 0-21	Автоматична перевірка CEI 0-21	Verified OK	Перевірено
If tested	Якщо перевірено	Password	Пароль
Auto test Record	Протокол автоматичної перевірки	Test result display	Відображення результатів перевірки

Автоматична перевірка розпочнеться коли буде вибрано правильний елемент, а після її завершення на екрані відобразиться результат перевірки. Якщо перевірка пройшла успішно, на дисплеї відобразиться «Перевірку пройдено», в іншому випадку відобразиться «Перевірку не пройдено». Після кожного перевіреного елемента інвертор знову під'єднається до мережі та автоматично почне наступну перевірку відповідно до вимог CEI 0-21.

## 6.4 РЕЖИМИ РЕАГУВАННЯ НА ЯКІСТЬ ЕЛЕКТРОЕНЕРГІЇ

### 6.4.1 ЗНИЖЕННЯ ПОТУЖНОСТІ ЧЕРЕЗ ЗМІНУ НАПРУГИ (РЕЖИМ «ВОЛЬТ-ВАТ»)

Цей режим можна ввімкнути за допомогою програмного забезпечення конфігурації. Будь ласка, зв'яжіться з технічною підтримкою Stromherz за адресою [info@stromherz.at](mailto:info@stromherz.at) для отримання додаткової інформації.

### 6.4.2 РЕГУЛЮВАННЯ РЕАКТИВНОЇ ПОТУЖНОСТІ ДЛЯ ЗМІНИ НАПРУГИ (РЕЖИМ «ВОЛЬТ-ВАТ»)

Цей режим можна ввімкнути за допомогою програмного забезпечення конфігурації. Будь ласка, зв'яжіться з технічною підтримкою Stromherz за адресою [info@stromherz.at](mailto:info@stromherz.at) для отримання додаткової інформації.

## 6.5 ДОДАТОК ДЛЯ МОНІТОРИНГУ В РЕЖИМІ ОНЛАЙН

Інвертор Stromherz передбачає порт моніторингу, який може збирати та передавати дані з інвертора на платформу моніторингу Stromherz через зовнішній пристрій моніторингу. Будь ласка, зверніться до заводської таблички виробу, що знаходиться на корпусі, щоб отримати додаток для моніторингу. Якщо виникають проблеми із завантаженням, зверніться до свого дилера або до служби технічної підтримки Stromherz.

## 7 ПОШУК ТА УСУНЕННЯ НЕСПРАВНОСТЕЙ

### 7.1 ПОВІДОМЛЕННЯ ПРО ПОМИЛКИ

Трифазний інвертор серії Stromherz S-30-60K-UA розроблений відповідно до стандартів експлуатації мережі та відповідає вимогам безпеки та EMC. Перед відправкою інвертор пройшов ряд ретельних випробувань, щоб переконатися, що він працює стабільно та надійно.

При виникненні несправності на OLED-дисплеї з'явиться відповідне повідомлення про помилку, і в цьому випадку інвертор може припинити подачу в мережу. Нижче наведено повідомлення про помилки та відповідні методи їх усунення:





Повідомлення про помилку	Опис	Усунення несправності
Відсутнє відображення	Відсутнє відображення	(1) Перевірте, чи всі кабелі міцно під'єднані та чи ввімкнено перемикач постійного струму. (2) Перевірте, чи відповідає вхідна напруга робочій напрузі.
Втрата мережі	Відключення електроенергії мережі, вимикач змінного струму або ланцюг відключено.	(1) Перевірте, чи не втрачено живлення. (2) Перевірте, чи надійно підключені переривник змінного струму та клеми.
Збій напруги мережі	Перенапруга або знижена напруга в мережі, напруга мережі вище або нижче встановленого значення захисту.	(1) Перевірте правильність налаштування безпеки. (2) Перевірте напругу в мережі. Якщо напруга мережі перевищує допустимий діапазон параметрів захисту інвертора, зверніться до місцевої електромережевої компанії для вирішення проблеми. (3) Перевірте, чи не надто високий опір кабелю змінного струму. Якщо це так, замініть його на товстіший кабель змінного струму.
Помилка частоти мережі	Перевищення частоти або низька частота мережі, частота мережі вища або нижча за встановлене значення захисту.	(1) Перевірте правильність налаштувань безпеки. (2) Перевірте частоту мережі. Якщо частота мережі перевищує допустимий діапазон параметрів захисту інвертора, зверніться до місцевої електромережевої компанії для вирішення проблеми.
Перевищення обмеження ISO	Низький опір ізоляції системи, який зазвичай спричинений поганою ізоляцією на землю модуля/кабелю або дощовим і вологим середовищем.	(1) Перевірте, чи не зламалися фотоелектричні панелі, кабелі та роз'єми, чи не протікає вода. (2) Перевірте, чи надійна лінія заземлення інвертора.



Повідомлення про помилку	Опис	Усунення несправності
Помилка пристрою захисного вимкнення	Надмірний струм витоку.	(1) Струм заземлення занадто високий. (2) Перевірте, чи не має фотоелектричний кабель коротке замикання на землю.
Перевищення напруги ФЕМ	Перенапруга ФЕМ занадто висока.	(1) Вхідна напруга занадто висока. (2) Зменште кількість фотоелектричних панелей, щоб переконатися, що напруга розімкнутого ланцюга кожної лінії нижча за максимально дозволена вхідну напругу інвертора.
Перевищення температури інвертора	Температурна аномалія, температура внутрішньої частини інвертора надмірно висока і виходить за межі безпечного діапазону.	(1) Перевірте, чи інвертор піддається прямому впливу сонячних променів. (2) Знизьте температуру навколишнього середовища.
Помилка DCI	Високе значення постійного струму на вході. Інвертор виявляє більшу складову постійного струму на виході змінного струму.	(1) Перезапустіть інвертор, зачекайте трохи, щоб інвертор відновився. (2) Якщо несправність виникає неодноразово, зверніться до Stromherz.
Помилка напруги шини	Занадто висока напруга шини	(1) Перезапустіть інвертор, зачекайте трохи, щоб інвертор відновився. (2) Якщо несправність виникає неодноразово, зверніться до Stromherz.
Помилка SCI	Не вдається внутрішня комунікація. Викликано сильним зовнішнім магнітним полем тощо.	(1) Перезапустіть інвертор, зачекайте трохи, щоб інвертор відновився. (2) Якщо несправність виникає неодноразово, зверніться до Stromherz.
Помилка SPI	Не вдається внутрішня комунікація. Викликано сильним зовнішнім магнітним полем тощо.	(1) Перезапустіть інвертор, зачекайте трохи, щоб інвертор відновився. (2) Якщо несправність виникає неодноразово, зверніться до Stromherz.
Помилка E2	Аномалія внутрішнього сховища. Викликано сильним зовнішнім магнітним полем тощо.	(1) Перезапустіть інвертор, зачекайте трохи, щоб інвертор відновився. (2) Якщо несправність виникає неодноразово, зверніться до Stromherz.
Помилка пристрою захисного вимкнення	Аномалія пристрою захисного вимкнення	(1) Перезапустіть інвертор, зачекайте трохи, щоб інвертор відновився. (2) Якщо несправність виникає неодноразово, зверніться до Stromherz.
Помилка передавача змінного струму	Аномалія передавача змінного струму	(1) Перезапустіть інвертор, зачекайте трохи, щоб інвертор відновився. (2) Якщо несправність виникає неодноразово, зверніться до Stromherz.



## 7.2 ТЕХНІЧНЕ ОБСЛУГОВУВАННЯ

 <p><b>Небезпека</b></p>	<p>Ризик пошкодження інвертора або травмування через неправильне обслуговування! Завжди майте на увазі, що інвертор живиться від двох джерел: фотоелектричних ланцюгів і від електромережі.</p> <p>Перед будь-якими сервісними роботами дотримуйтесь наступної процедури.</p> <p>(1) Від'єднайте переривник змінного струму, а потім встановіть перемикач навантаження постійного струму інвертора в положення «ВИМК.»;</p> <p>(2) Зачекайте принаймні 5 хвилин, щоб внутрішні конденсатори повністю розрядилися;</p> <p>(3) Перш ніж витягнути будь-який роз'єм, переконайтеся, що немає напруги або струму.</p>
 <p><b>Застереження</b></p>	<p>Тримайте подалі некваліфікованих осіб!</p> <p>Повинен бути розміщений тимчасовий попереджувальний знак або шлагбаум, щоб утримувати некваліфікованих осіб під час виконання робіт з підключення до електромереж та обслуговування.</p>
 <p><b>Увага</b></p>	<p>Перезапускайте інвертор тільки після усунення несправності, яка погіршує безпеку. Ніколи не замінюйте будь-які внутрішні компоненти.</p> <p>Для будь-якої підтримки з технічного обслуговування звертайтеся до Stromherz. В іншому випадку Stromherz не несе відповідальність за будь-які заподіяні збитки.</p>
 <p><b>Примітка</b></p>	<p>Обслуговування пристрою згідно з посібником ніколи не повинно здійснюватися за відсутності належних інструментів, випробувального обладнання або останньої редакції посібника, який був прочитаний та повністю зрозумілий.</p>

Позиція	Методи	Періодичність
Очищення системи	<p>Перевірте температуру та чистоту інвертора.</p> <p>За необхідності очистіть корпус інвертора.</p> <p>Перевірте, чи нормальні вхід і вихід повітря.</p> <p>За необхідності очистіть вхідний і вихідний отвір для повітря.</p>	<p>Від півроку до року (це залежить від вмісту пилу в повітрі).</p>

## 8 ТЕХНІЧНІ ПАРАМЕТРИ

Модель	S-29.9K-UA	S-30K-UA	S-33K-UA	S-36K-UA
<b>Вхід</b>				
Пускова напруга (В)	180	180	180	180
Макс. вхідна напруга постійного струму (В)	1100	1100	1100	1100
Номінальна вхідна напруга постійного струму (В)	620	620	620	620
Діапазон напруги МРРТ (В)	180-1000	180-1000	180-1000	180-1000
Кількість МРРТ	4	4	4	4
Кількість входів постійного струму на МРРТ	2	2	2	2
Макс. вхідний струм (А)	32/32/32/32	32/32/32/32	32/32/32/32	32/32/32/32
Макс. струм короткого замикання (А)	40/40/40/40	40/40/40/40	40/40/40/40	40/40/40/40
Струм зворотної подачі до масиву (А)	0	0	0	0
<b>Вихід</b>				
Номінальна вихідна потужність (Вт)	29 000	30 000	33 000	36 000
Макс. вихідна потужність (Вт)	29 000	33 000	36 000	39 000
Номінальна вихідна потужність змінного струму (ВА)	29 000	30 000	33 000	36 000
Макс. повна потужність (ВА)	29 000	33 000	36 000	39 000
Номінальна вихідна напруга (В)	3/N/PE, 380/400В			
Номінальна частота змінного струму (Гц)	50/60	50/60	50/60	50/60
Номінальний вихідний змінний струм (А)	43.3	43.5	47.8	52.2
Макс. вихідний струм (А)	43.3	47.8	52.6	57.4
Вимірний пусковий струм (А)	16,5А@10,6мс	16,5А@10,6мс	16,5А@10,6мс	16,5А@10,6мс
Максимальний вихідний струм несправності (А)	118	118	118	118
Коефіцієнт потужності	0,8 затримка ... 0,8 випередження			
Коефіцієнт нелінійних спотворень	<3%@ номінальна вихідна потужність			
Інжекція постійного струму DCI	<0,5% входу			

Модель	S-29.9K-UA	S-30K-UA	S-33K-UA	S-36K-UA
<b>Ефективність</b>				
Макс. ефективність	98,8%	98,8%	98,8%	98,8%
Європейська ефективність	98,3%	98,3%	98,3%	98,3%
Ефективність MPPT	99,9%	99,9%	99,9%	99,9%
<b>Захист</b>				
Захист від зворотної полярності постійного струму	Інтегрований			
Захист опору ізоляції	Інтегрований			
Перемикач постійного струму	Інтегрований			
Захист від перенапруги	Інтегрований			
Захист від перегріву	Інтегрований			
Захист від залишкового струму	Інтегрований			
Захист від острівкування	Частотний зсув, інтегрований			
Захист від короткого замикання змінного струму	Інтегрований			
Захист від перенапруги змінного струму	Інтегрований			
<b>Загальні дані</b>				
Розміри (мм)	600*400*270			
Вага (кг)	42			
Ступінь захисту	IP66			
Самостійне споживання вночі (Вт)	<1			
Топологія	Безтрансформаторний			
Діапазон робочих температур (°C)	-30-60			
Відносна вологість (%)	0-100%			
Висота експлуатації (м)	3000			
Охолодження	Вентилятор			
Дисплей	OLED та LED			
Зв'язок	RS485/WiFi/GPRS/LAN (опція)			
Відповідність	NB/T 32004, IEC62109, IEC62116, VDE 4105, VDE 0126, AS4777, C10/11, CEI 0-21, RD1699, NBR16149, IEC61727, IEC60068, IEC61683, EN50549, EN61000			

Модель	S-40K-UA	S-45K-UA	S-50K-UA	S-60K-UA
<b>Вхід</b>				
Пускова напруга (В)	180	180	180	180
Макс. вхідна напруга постійного струму (В)	1100	1100	1100	1100
Номінальна вхідна напруга постійного струму (В)	620	620	620	620
Діапазон напруги МРРТ (В)	180-1000	180-1000	180-1000	180-1000
Кількість МРРТ	4	4	4	4
Кількість входів постійного струму на МРРТ	2	2	2	2
Макс. вхідний струм (А)	32/32/32/32	32/32/32/32	32/32/32/32	32/32/32/32
Макс. струм короткого замикання (А)	40/40/40/40	40/40/40/40	40/40/40/40	40/40/40/40
Струм зворотної подачі до масиву (А)	0	0	0	0
<b>Вихід</b>				
Номінальна вихідна потужність (Вт)	40 000	45 000	50 000	60 000
Макс. вихідна потужність (Вт)	44 000	49 500	55 000	66 000
Номінальна вихідна потужність змінного струму (ВА)	40 000	45 000	50 000	60 000
Макс. повна потужність (ВА)	44 000	49 500	55 000	66 000
Номінальна вихідна напруга (В)	3/N/PE, 380/400В			
Номінальна частота змінного струму (Гц)	50/60	50/60	50/60	50/60
Номінальний вихідний змінний струм (А)	58.0	65.2	72.5	87
Макс. вихідний струм (А)	63.8	71.7	79.7	95.7
Вимірний пусковий струм (А)	16,5А@10,6мс	16,5А@10,6мс	16,5А@10,6мс	16,5А@10,6мс
Максимальний вихідний струм несправності (А)	160	160	180	180
Коефіцієнт потужності	0,8 затримка ... 0,8 випередження			
Коефіцієнт нелінійних спотворень	<3%@ номінальна вихідна потужність			
Інжекція постійного струму DCI	<0,5% входу			
<b>Ефективність</b>				
Макс. ефективність	98,8%	98,8%	98,8%	98,8%
Європейська ефективність	98,3%	98,3%	98,3%	98,3%

Модель	S-40K-UA	S-45K-UA	S-50K-UA	S-60K-UA
Ефективність МРРТ	99,9%	99,9%	99,9%	99,9%
<b>Захист</b>				
Захист від зворотної полярності постійного струму	Інтегрований			
Захист опору ізоляції	Інтегрований			
Перемикач постійного струму	Інтегрований			
Захист від перенапруги	Інтегрований			
Захист від перегріву	Інтегрований			
Захист від залишкового струму	Інтегрований			
Захист від острівкування	Частотний зсув, інтегрований			
Захист від короткого замикання змінного струму	Інтегрований			
Захист від перенапруги змінного струму	Інтегрований			
<b>Загальні дані</b>				
Розміри (мм)	600*400*270			
Вага (кг)	42			
Ступінь захисту	IP66			
Самостійне споживання вночі (Вт)	<1			
Топологія	Безтрансформаторний			
Діапазон робочих температур (°C)	-30-60			
Відносна вологість (%)	0-100%			
Висота експлуатації (м)	3000			
Охолодження	Вентилятор			
Дисплей	OLED та LED			
Зв'язок	RS485/WiFi/GPRS/LAN (опція)			
Відповідність	NB/T 32004, IEC62109, IEC62116, VDE 4105, VDE 0126, AS4777, C10/11, CEI 0-21, RD1699, NBR16149, IEC61727, IEC60068, IEC61683, EN50549, EN61000			

Модель	S-40K-UA-HV	S-50K-UA-HV	S-60K-UA-HV
<b>Вхід</b>			
Пускова напруга (В)	180	180	180
Макс. вхідна напруга постійного струму (В)	1100	1100	1100
Номинальна вхідна напруга постійного струму (В)	750	750	750
Діапазон напруги MPPT (В)	180-1000	180-1000	180-1000
Кількість MPPT	4	4	4
Кількість входів постійного струму на MPPT	2	2	2
Макс. вхідний струм (А)	32/32/32/32	32/32/32/32	32/32/32/32
Макс. струм короткого замикання (А)	40/40/40/40	40/40/40/40	40/40/40/40
Струм зворотної подачі до масиву (А)	0	0	0
<b>Вихід</b>			
Номинальна вихідна потужність (Вт)	40 000	50 000	60 000
Макс. вихідна потужність (Вт)	44 000	55 000	66 000
Номинальна вихідна потужність змінного струму (ВА)	40 000	50 000	60 000
Макс. повна потужність (ВА)	44 000	55 000	66 000
Номинальна вихідна напруга (В)	3/PE, 500В		
Номинальна частота змінного струму (Гц)	50/60	50/60	50/60
Номинальний вихідний змінний струм (А)	46.3	57.9	69.4
Макс. вихідний струм (А)	50.9	63.7	76.4
Вимірний пусковий струм (А)	16,5А@10,6мс	16,5А@10,6мс	16,5А@10,6мс
Максимальний вихідний струм несправності (А)	180	180	180
Коефіцієнт потужності	0,8 затримка ... 0,8 випередження		
Коефіцієнт нелінійних спотворень	<3%@ номінальна вихідна потужність		
Інжекція постійного струму DCI	<0,5% входу		
<b>Ефективність</b>			
Макс. ефективність	98,8%	98,8%	98,8%
Європейська ефективність	98,3%	98,3%	98,3%

Модель	S-40K-UA-HV	S-50K-UA-HV	S-60K-UA-HV
Ефективність МРРТ	99,9%	99,9%	99,9%
<b>Захист</b>			
Захист від зворотної полярності постійного струму	Інтегрований		
Захист опору ізоляції	Інтегрований		
Перемикач постійного струму	Інтегрований		
Захист від перенапруги	Інтегрований		
Захист від перегріву	Інтегрований		
Захист від залишкового струму	Інтегрований		
Захист від острівкування	Частотний зсув, інтегрований		
Захист від короткого замикання змінного струму	Інтегрований		
Захист від перенапруги змінного струму	Інтегрований		
<b>Загальні дані</b>			
Розміри (мм)	600*400*270		
Вага (кг)	42		
Ступінь захисту	IP66		
Самостійне споживання вночі (Вт)	<1		
Топологія	Безтрансформаторний		
Діапазон робочих температур (°C)	-30-60		
Відносна вологість (%)	0-100%		
Висота експлуатації (м)	3000		
Охолодження	Вентилятор		
Дисплей	OLED та LED		
Зв'язок	RS485/WiFi/GPRS/LAN (опція)		
Відповідність	NB/T 32004, IEC62109, IEC62116, VDE 4105, VDE 0126, AS4777, C10/11, CEI 0-21, RD1699, NBR16149, IEC61727, IEC60068, IEC61683, EN50549, EN61000		



# Never stop to charge



## STROMHERZ SERVICE GLOBAL CONTACT

Address: Nordex Holding LP,  
272 Bath Street, Glasgow,  
Scotland, G2 4JR, Nordex

info@stromherz.at  
www.stromherz.at  
+44 20 7692 8949