
РЕЛЕ КОНТРОЛЯ НАПРЯЖЕНИЯ РКНЗФ-16

Реле контроля напряжения РКНЗФ-16, в дальнейшем прибор, предназначен для контроля напряжения в трехфазной сети, а также контроля чередования, и перекоса фаз. Прибор имеет регулируемые параметры по верхнему и нижнему пределу напряжения, перекосу фаз, гистерезису, а также регулируемое время срабатывания по верхнему и нижнему пределу напряжения, и регулируемое время задержки включения.

При неправильном чередовании фаз, на экране прибора индицируется значение **ЧЕР**. В этом случае для правильной работы прибора, требуется поменять местами две любые фазы, находящиеся рядом. Например А и В, или В и С.

Далее прибор будет выводить на экран напряжение на каждой фазе, с интервалом в 2сек. Кнопками \downarrow и \uparrow , можно выбрать одну фазу, для постоянного контроля, для этого требуется выбрать и удерживать (прим. 2сек.) кнопкой \downarrow или \uparrow нужную фазу, после того как индикатор прибора начнет моргать, кнопку нужно отпустить. Короткое нажатие кнопки \downarrow или \uparrow , переводит прибор в обычный режим работы.

Технические характеристики:

Рабочее напряжение	– 40 – 300В
Максимальное напряжение	– 400В
Максимальный ток нагрузки на реле	– 16А/250В
Время отключения по верхнему пределу	– 40мс. – 2сек.
Время отключения по нижнему пределу	– 1 – 10сек.
Нижний предел срабатывания	– 130 – 200В
Верхний предел срабатывания	– 210 – 280В
Перекос фаз	– 10 – 90В
Время задержки включения	– 5 – 600сек.
Гистерезис * ₁	– 1 – 10В
Точность измерения напряжения	– 1В
Потребляемая мощность	– 2Вт
Рабочая температура	– 0 – +50°С

Все параметры сохраняются в энергонезависимой памяти, кроме памяти последнего аварийного состояния прибора.

Просмотр памяти

Прибор имеет память последнего аварийного срабатывания. Для входа в просмотр памяти, кнопкой B требуется выбрать индикацию **A**, затем нажать кнопку \downarrow или \uparrow . Прибор покажет состояние напряжения на каждой фазе при последнем аварийном отключении.

На экране прибора может индицироваться ПЕР (перекос фаз), или три черточки, пример на рис.1, где левая черточка индицирует понижение напряжения на фазе А, средняя соответственно повышение напряжения на фазе В, а правая означает что на фазе С напряжение было в норме. Для выхода из просмотра памяти, требуется нажать кнопку B , далее через 4сек. прибор выйдет в рабочий режим.

Установка напряжения верхней границы отключения

Для входа в настройку, кнопкой B требуется выбрать индикацию **U⁻**, затем нажать кнопку \downarrow или \uparrow , прибор войдет в настройку. Далее кнопками \downarrow и \uparrow установить требуемое значение. Для выхода из настройки, требуется нажать кнопку B , далее через 4сек. прибор выйдет в рабочий режим.

Установка напряжения нижней границы отключения

Для входа в настройку, кнопкой **Ⓟ** требуется выбрать индикацию **U_—**, затем нажать кнопку **⬇** или **⬆**, прибор войдет в настройку. Далее кнопками **⬇** и **⬆** установить требуемое значение. Для выхода из настройки, требуется нажать кнопку **Ⓟ**, далее через 4сек. прибор выйдет в рабочий режим.

Установка гистерезиса

Для входа в настройку, кнопкой **Ⓟ** требуется выбрать индикацию **Г-С**, затем нажать кнопку **⬇** или **⬆**, прибор войдет в настройку. Далее кнопками **⬇** и **⬆** установить требуемое значение. Для выхода из настройки, требуется нажать кнопку **Ⓟ**, далее через 4сек. прибор выйдет в рабочий режим.

Установка перекоса фаз

Для входа в настройку, кнопкой **Ⓟ** требуется выбрать индикацию **ПЕР**, затем нажать кнопку **⬇** или **⬆**, прибор войдет в настройку. Далее кнопками **⬇** и **⬆** установить требуемое значение. Для выхода из настройки, требуется нажать кнопку **Ⓟ**, далее через 4сек. прибор выйдет в рабочий режим.

Установка времени отключения по верхнему пределу

Для входа в настройку, кнопкой **Ⓟ** требуется выбрать индикацию **tU⁻**, затем нажать кнопку **⬇** или **⬆**, прибор войдет в настройку. Далее кнопками **⬇** и **⬆** установить требуемое значение. Для выхода из настройки, требуется нажать кнопку **Ⓟ**, далее через 4сек. прибор выйдет в рабочий режим.

Примечание: значение 1= 40мс. Например, установлено 15, значит время отключения 600мс.(0,6сек.).

Установка времени отключения по нижнему пределу

Для входа в настройку, кнопкой **Ⓟ** требуется выбрать индикацию **tU_—**, затем нажать кнопку **⬇** или **⬆**, прибор войдет в настройку. Далее кнопками **⬇** и **⬆** установить требуемое значение. Для выхода из настройки, требуется нажать кнопку **Ⓟ**, далее через 4сек. прибор выйдет в рабочий режим.

Примечание: значение 1= 40мс. Например, установлено 25, значит время отключения 1000мс.(1сек.).

Установка задержки включения

Для входа в настройку, кнопкой **Ⓟ** требуется выбрать индикацию **tП**, затем нажать кнопку **⬇** или **⬆**, прибор войдет в настройку. Далее кнопками **⬇** и **⬆** установить требуемое значение. Для выхода из настройки, требуется нажать кнопку **Ⓟ**, далее через 4сек. прибор выйдет в рабочий режим.

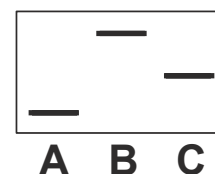
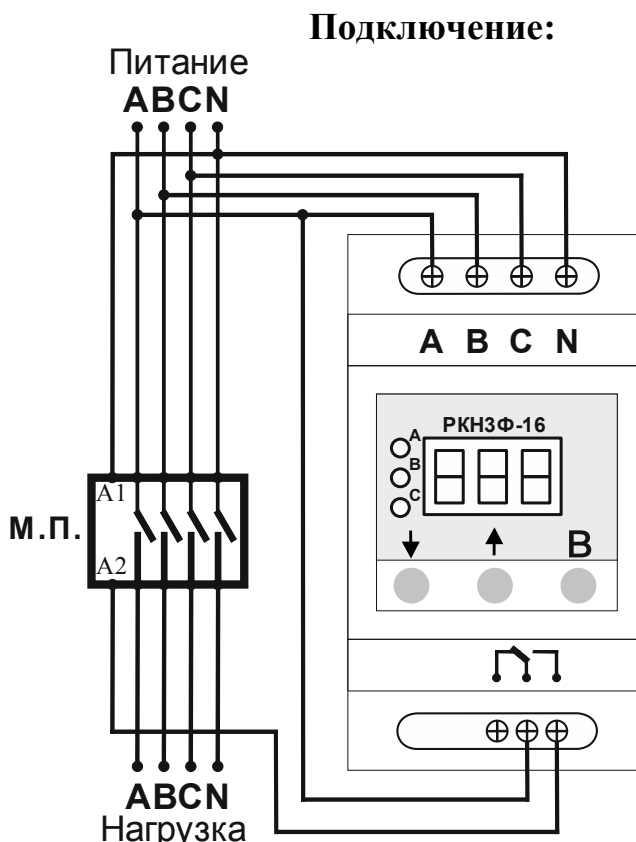


Рис.1

*₁ Гистерезис – разница значений напряжения между отключением и включением. Например: границы отключения - 180В- 250В, гистерезис - 2В; соответственно включение будет при 182В или 248В.

Внимание! При неправильном чередовании фаз, на экране прибора индицируется значение **ЧЕР**. В этом случае для правильной работы прибора, требуется поменять местами две любые фазы, находящиеся рядом. Например А и В, или В и С.



Гарантийные обязательства

Гарантийный срок эксплуатации изделия составляет 36 месяцев со дня продажи. В течение гарантийного срока эксплуатации изготовитель бесплатно производит ремонт изделия при соблюдении потребителем требований технических условий, правил хранения, подключения и эксплуатации. **Гарантийное обслуживание осуществляется при предоставлении правильно заполненной гарантийной отметки и товарного чека.** Гарантийный или послегарантийный ремонт осуществляется в течение 14 дней. На послегарантийный ремонт гарантия составляет 6 месяцев.

Обмен или возврат изделия возможен в течение 14-ти дней с момента его приобретения, и производится только в том случае, если изделие не находилось в эксплуатации, а так же сохранен товарный вид изделия и заводской упаковки.

Изготовитель не несет гарантийные обязательства в следующих случаях: после окончания гарантийного срока; при наличии механических повреждений (трещин, деформаций, царапин, сколов), наличие следов падения, воздействия влаги или попадание посторонних предметов внутрь изделия, в том числе насекомых; так же если повреждение вызвано электрическим током либо напряжением, значения которых были выше максимально допустимых, указанных в руководстве по эксплуатации; удар молнии, пожар, затопление, отсутствие вентиляции и других причин, находящихся вне контроля изготовителя; вскрытие и самостоятельный ремонт.

Гарантия производителя не распространяется на возмещения прямых или косвенных убытков, а также расходов, связанных с транспортировкой изделия до места приобретения или до производителя.

Дата продажи: << ____ >> _____ 20__ г.

Штамп ОТК:

(подпись)