

Разміри для довідок.

Зм. Арк.	№ докум.	Підп.	Дата
Розроб.	Маликов		
Перев.	Залогін		
Т. контр.			
Н. контр.			
Затв.	Шура		

NE.F.02.34.00.000-02CB		
Система фільтрації DMF2424-Si		
Сварочний чертєж		
Літера	Маса	Масштаб
	-	1:15
Аркш 1	Аркшів 2	
ПП "Нерекс"		

Перв. застосов.

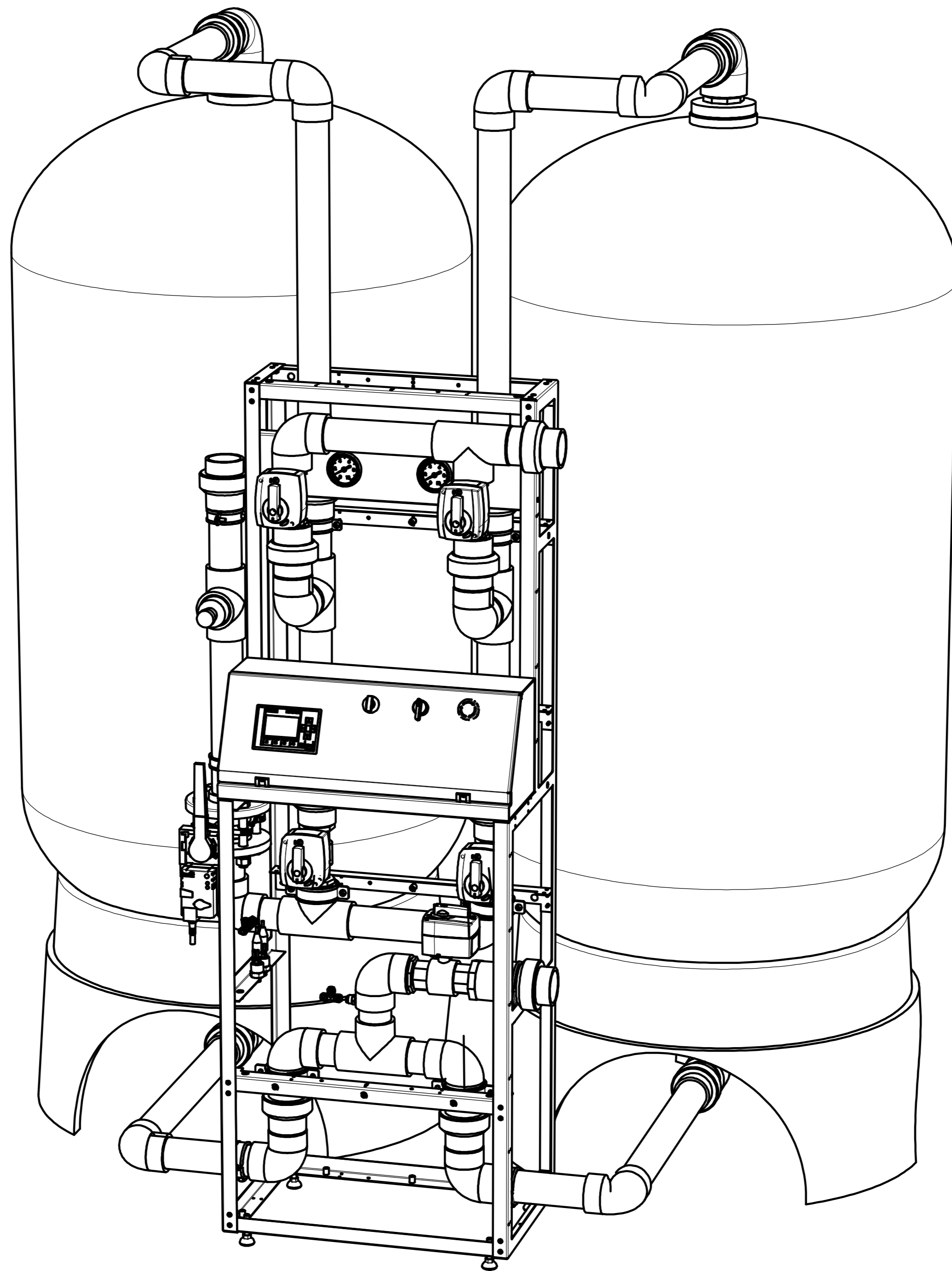
Довідковий №

Підп. і дата

Інв. № змін.

Підп. і дата

Інв. № справж.



Інв. № проєкту	Підп. і дата
Зам. інв. №	Інв. № змін
Підп. і дата	Підп. і дата

Зм.	Арк.	№ докум.	Підп.	Дата