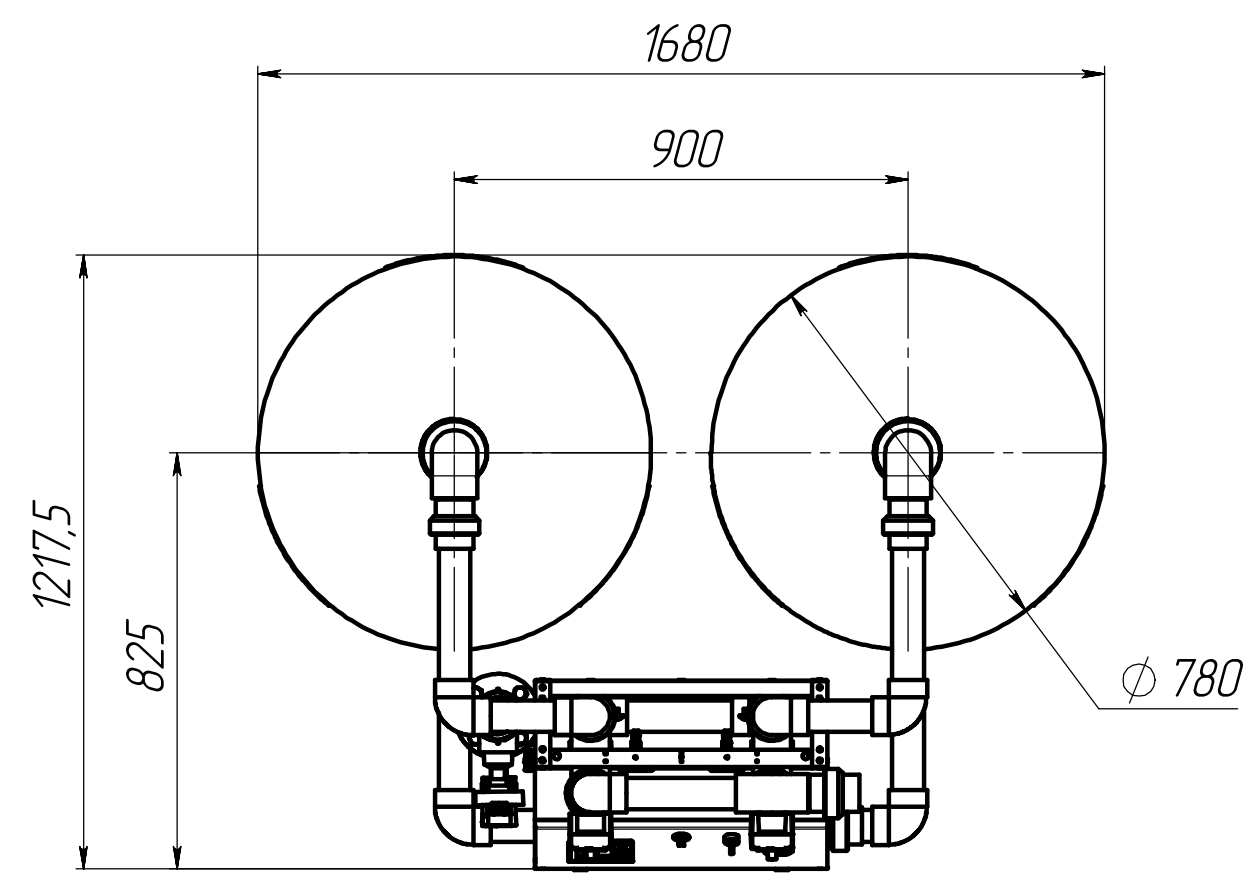
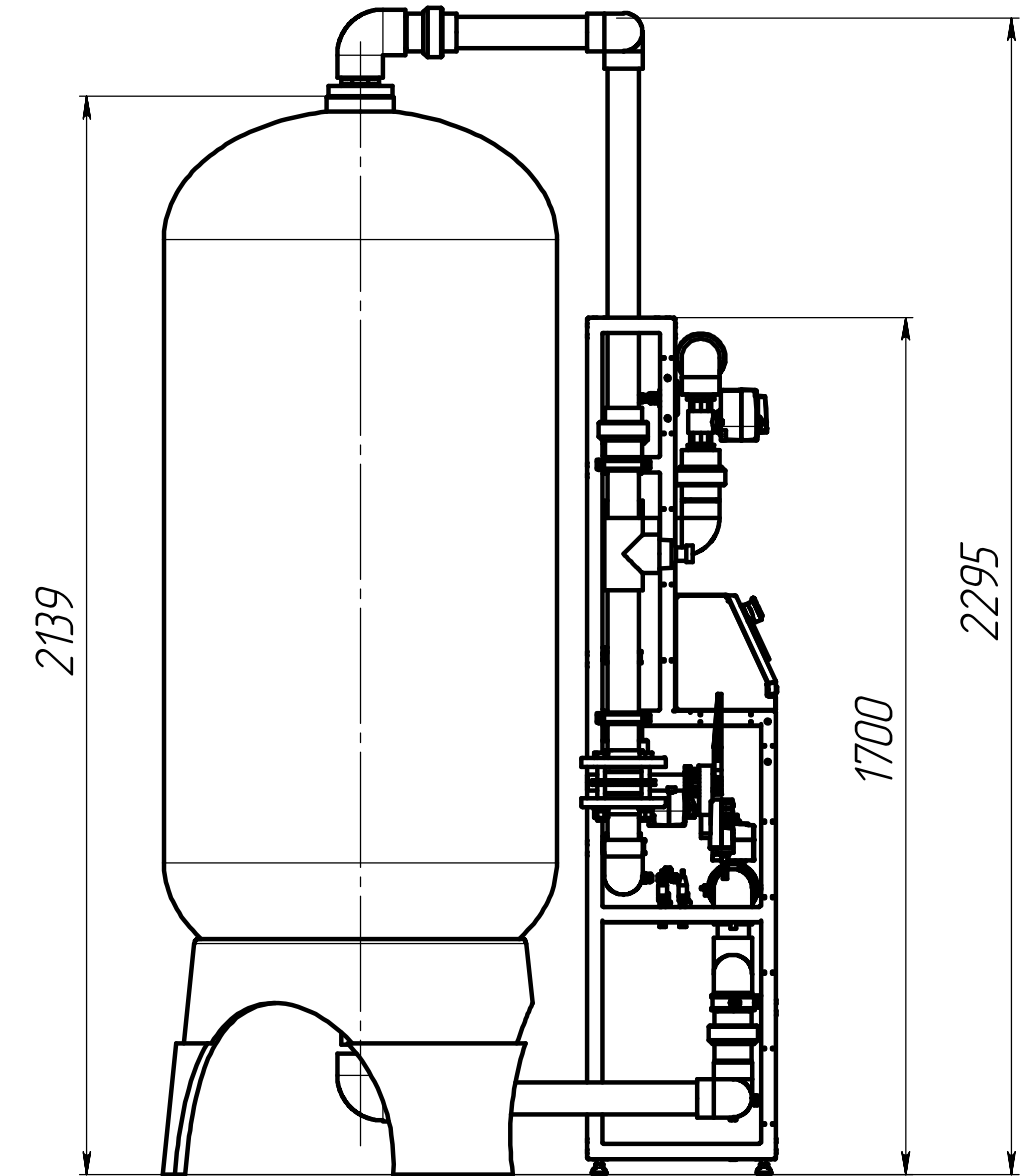
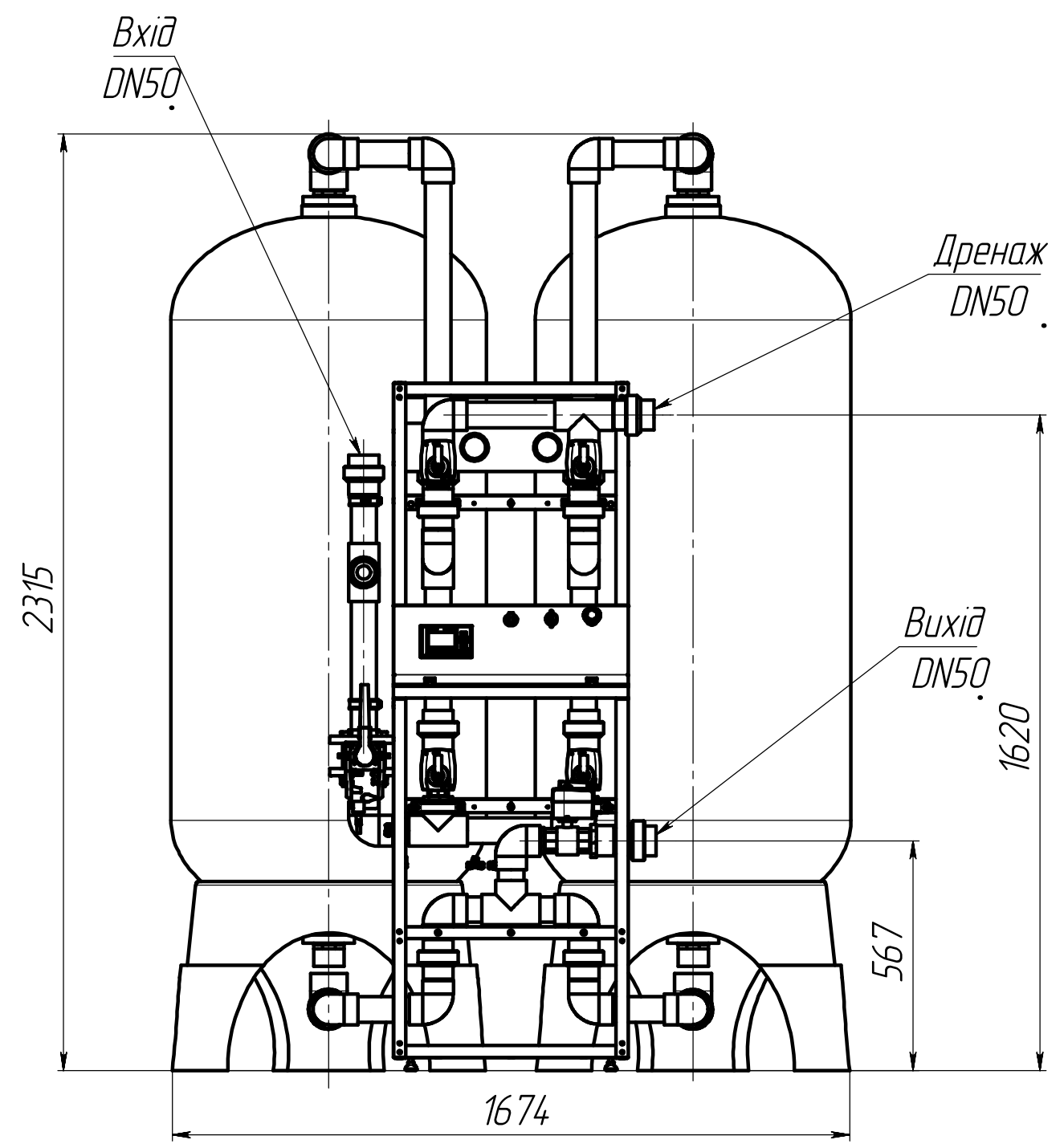


Перв. засвідч.

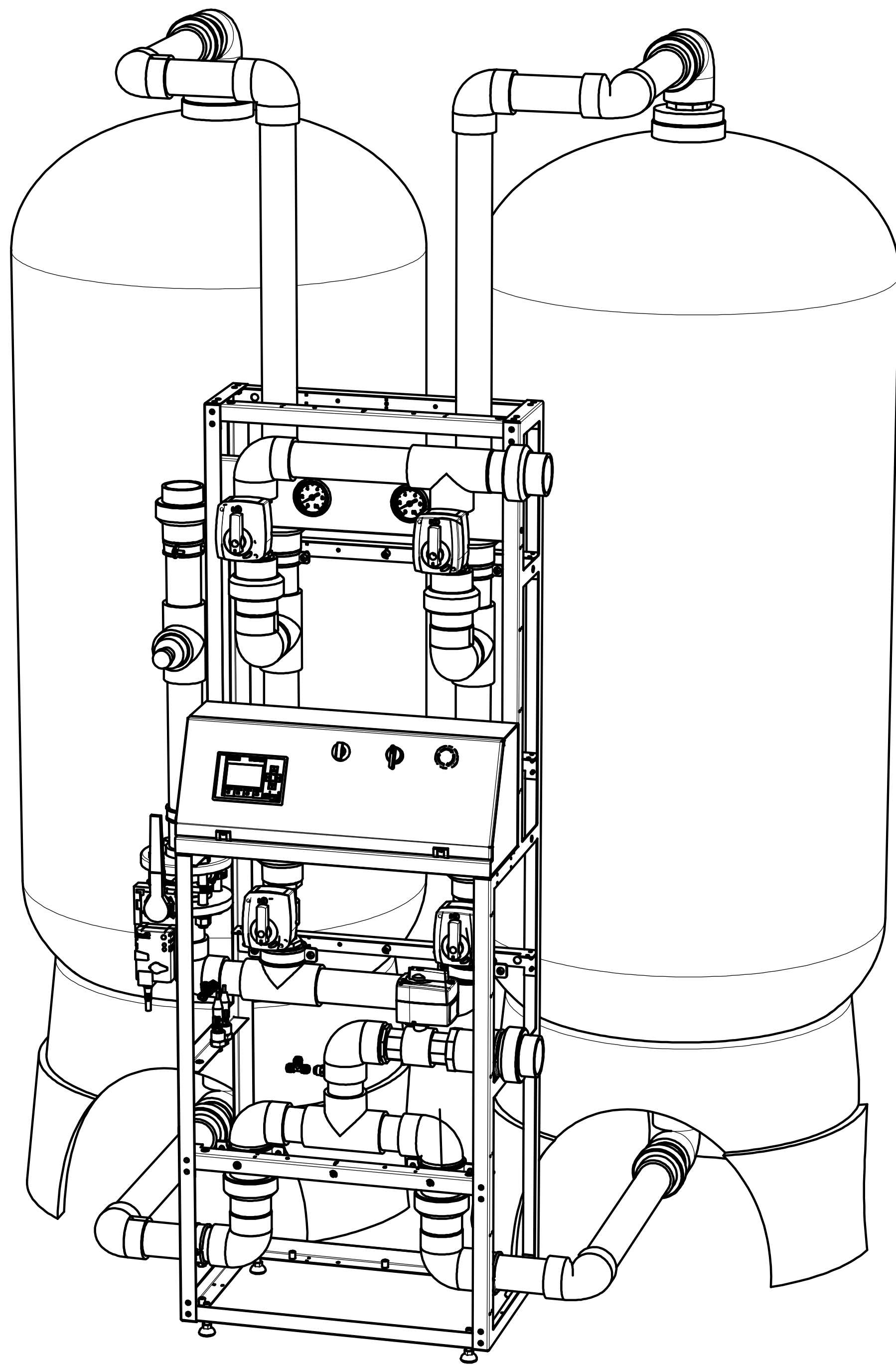
Довідковий №
Підп. і дата
Інв. № будл.
Інв. № справж.



Разміри для довідок.

Зм. Арк.	№ докум.	Підп.	Дата
Розроб.	Маликов		
Перев.	Залогін		
Т. контр.			
Н. контр.			
Затв.	Шура		

NE.F.02.34.00.000-01C5		
Система фільтрації DMF1717-Si		
Сварочний чертєж		
Літера	Маса	Масштаб
	-	1:15
Аркци 1	Аркци 2	
ПП "Нерекс"		



Інв. № проєкту	Підп. і дата
Зам. інв. №	Інв. № з'їжд.
Підп. і дата	Підп. і дата

Зм.	Арк.	№ докум.	Підп.	Дата

NE.F.02.34.00.000-01C5