

Перв. примен.

Справ. №

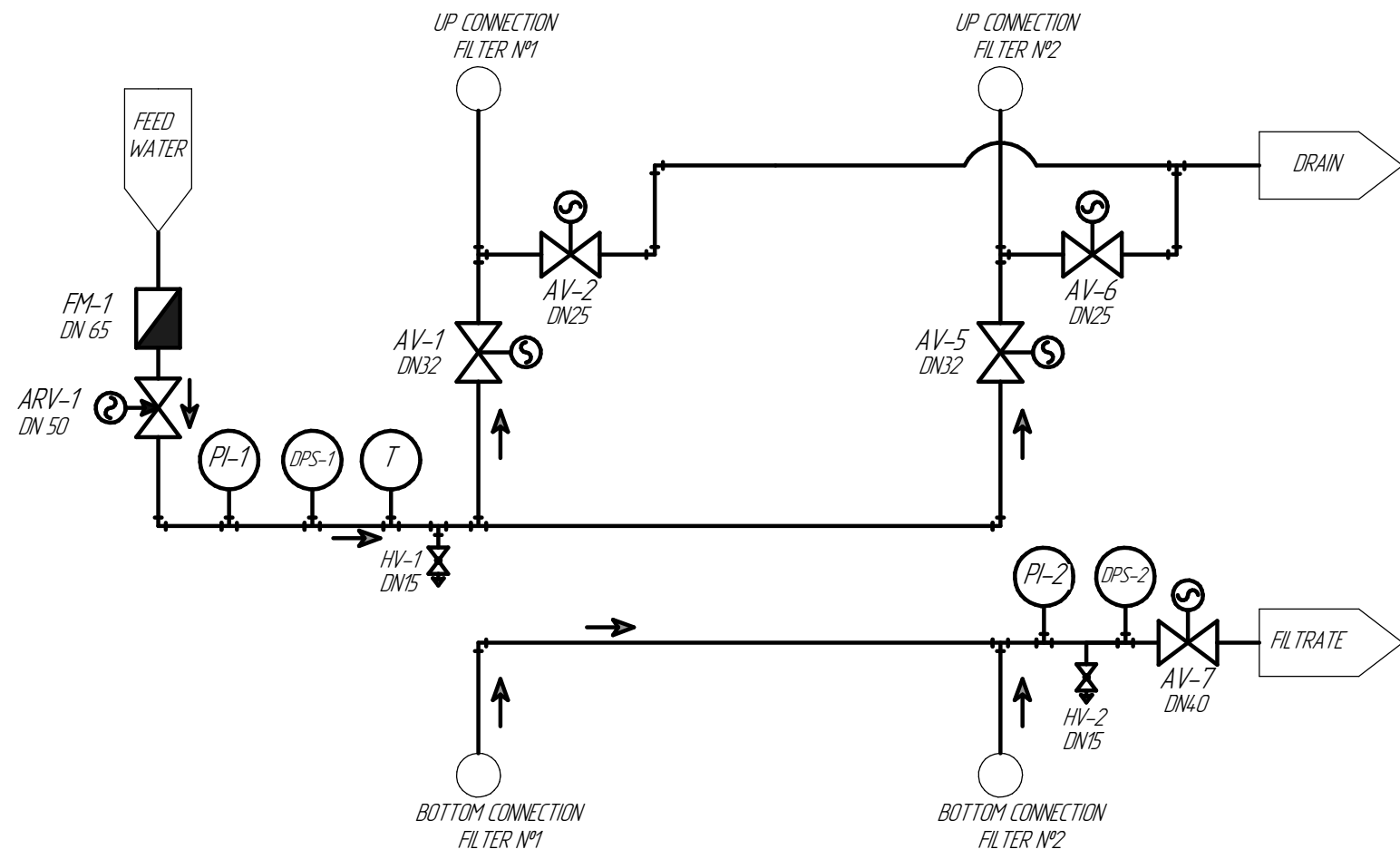
Подп. и дата

Изм. № докум.

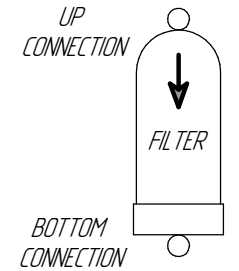
Взам. инв. №

Подп. и дата

Изм. № подл.



FILTER CONNECTION DIAGRAM

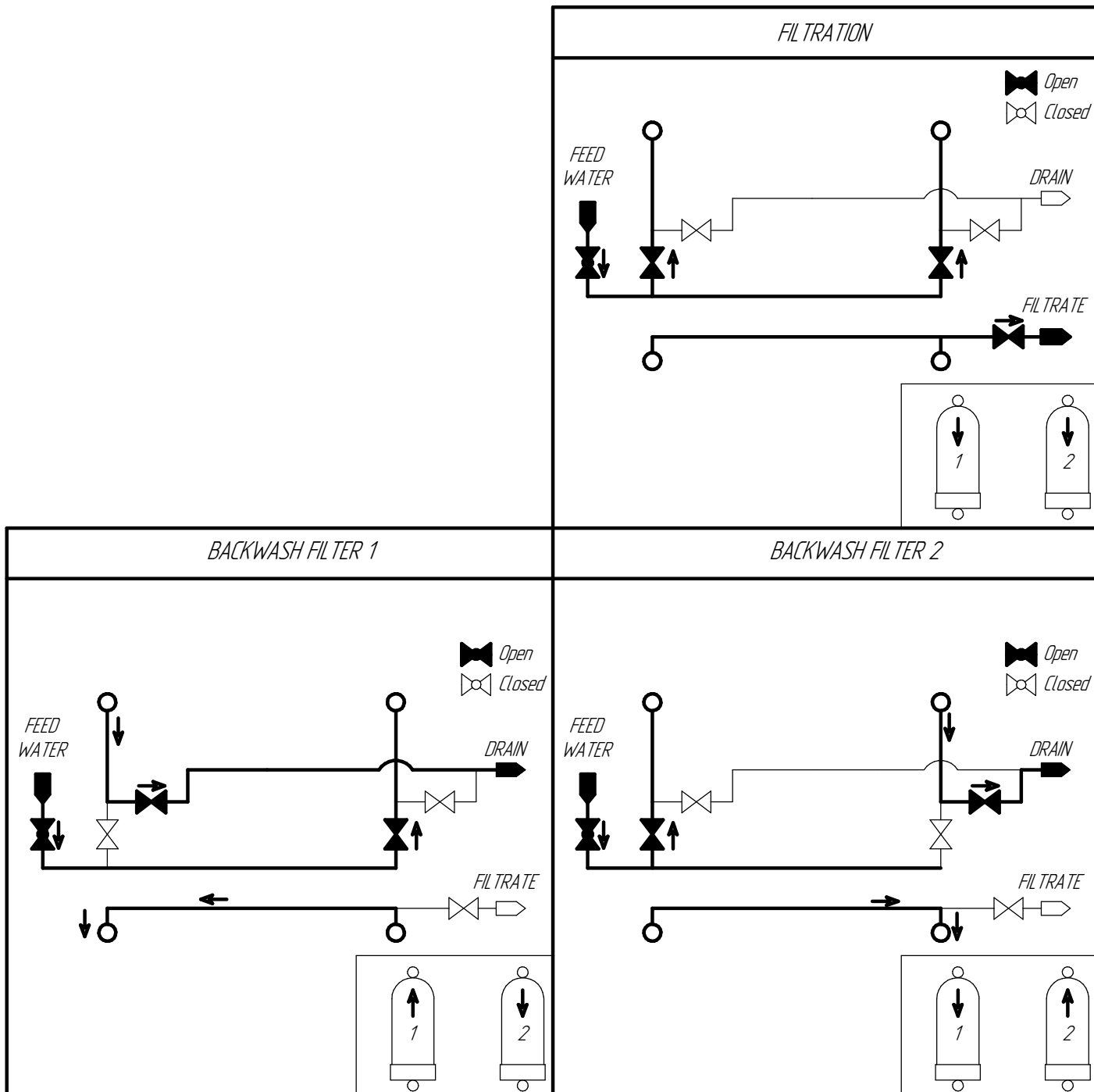


DRAFTING SYMBOLS

- PI Pressure indicator
- DPS Digital pressure sensor
- T temperature sensor

- AV solenoid valve
- HV ball valve
- ARV regulation valve

- WATER PIPELINES
- FM turbine flow meter



Filter	Filtration	Backwash	Rinse
№1	OPEN: ARV-1, AV-1, AV-7 CLOSED: AV-2	OPEN: ARV-1, AV-2; CLOSED: AV-1, AV-7	OPEN: ARV-1, AV-1; CLOSED: AV-2, AV-7
№2	OPEN: ARV-1, AV-5, AV-7 CLOSED: AV-6	OPEN: ARV-1, AV-6; CLOSED: AV-5, AV-7	OPEN: ARV-1, AV-5; CLOSED: AV-6, AV-7

<b>NE.F.02.34.000PFD</b>			
Изм. Лист	№ докум.	Подп.	Дата
Разраб.	Zalagin		28.12.21
Проб.	Malikov		28.12.21
Т.контр.			
И.контр.			
Утв.	Shyra		28.12.21
<b>Filtration system</b>			Лист
<b>DMF2424/1717/1010-Si</b>			Листов 1
<b>PFD</b>			1
Копирован			Формат А3