



STEEL

ENG	ELECTRIC SAUNA HEATER	3-11
EST	SAUNA ELEKTRIKERIS	13-21
FIN	SÄHKÖKIUKAAN	23-31
GER	ELEKTRISCHER SAUNAOFEN	33-41
PYC	ЭЛЕКТРОКАМЕНКИ	43-51
SWE	ELEKTRISKT BASTUAGGREGAT	53-61
ITA	STUFA ELETTRICA PER SAUNA	63-71
POL	PIEC ELEKTRYCZNY DO SAUNY	73-81
SVK	ELEKTRICKÁ SAUNOVÁ PEC	83-91
CZ	ELEKTRICKÝ OHŘÍVAČ	93-101
FR	POËLE ÉLECTRIQUE	103-111



IPX4





STEEL

ELECTRIC SAUNA HEATER Installation and operation manual

NB! The following instructions for electrical works must be carried out by a certified electrician.

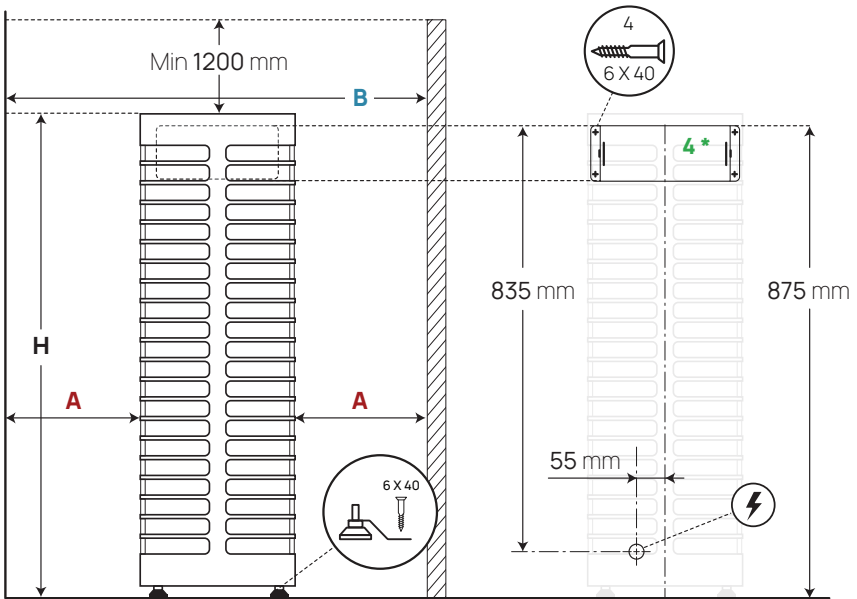
The HUUM STEEL electric sauna heater delivery set contains:

- electric heater;
- installation and operation manual for the electric heater.

NB! The electric heater requires a control panel and stones.

THINGS TO CHECK BEFORE INSTALLATION

- Does the output (kW) match the volume (m³) of the sauna room? See Table 1.
- In case there are any uninsulated brick, tile or glass walls in the sauna room, an additional volume of 1,5 m³ should be added to the sauna room for each such square meter of the wall.
- The suitable output of the heater will be determined based on Table 1.
- The producer's warranty guarantee is invalid if the heater and sauna room have been dimensioned incorrectly!
- Minimal safe distances between the sauna room's ceiling and walls in view of installing the electric heater are listed in Table 1.
- The 6, 9 and 11 STEEL models are attached to the floor by using the accompanying brackets. Install the bracket to the heater leg as shown below and fix it to the floor with a suitable screw (preferably minimum of 6 x 40mm).



* STEEL Mini 4 is attached to the wall with a special bracket
See STEEL Mini 4 heater data in the table below.

Table 1	Output kW	Room m ³	Weight kg	A mm	B mm	H mm	Width/ Depth mm	Fuse A	Power cable N × mm ²
STEEL Mini 4	3,5	3,5-6	14,5	50	420	975	320/150	10	3 × 2,5
STEEL 6	6	6-10	15	50	420	975	320/320	10	5 × 1,5
STEEL 9	9	9-15	15	100	520	975	320/320	16	5 × 2,5
STEEL 11	10,5	10-17	16	100	520	975	320/320	16	5 × 2,5

INSTALLATION

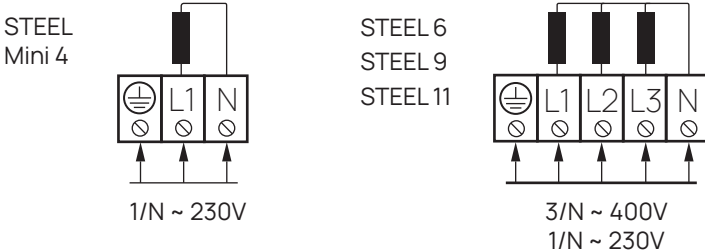
Positioning the heater

- The heater must be positioned in such a way that there is a safe distance between flammable materials and the external surfaces of the heater. See Figure.
- In installing the heater, it must be prevented that people could have physical contact with the heater or that other dangerous situations could emerge during the heating process.
- STEEL Mini holds approximately 60 kg of stones and STEEL holds approximately 150 kg.
- The input of the power cable is located on the bottom cover of the heater.

Connecting the heater to the power supply

- Only a certified electrician is allowed to connect the heater to the power supply.
- A rubber insulated SIHF-JB cable or an equivalent cable must be used as the connection cable.
- It is recommended to connect the unit to the mains without an earth-leakage circuit breaker.
- The maximum current intensity in the cross-sectional area of the cable and circuit breaker are listed in Table 1.

NB! It is forbidden to use a non-heat-resistant cable with PVC isolation as the power cable. The joint box must be waterproof and it must be located up to 50 cm from the floor.



- Open the cover of the heater's electrical box.
- Attach the power cable on the terminal block according to the circuit diagram.
- Close the cover.
- Fix the cable on the output with a cable strap.

Fitting the stones

- Upon stacking the stones, one should monitor that the heating elements are not bent and that there is a sufficient air circulation around the heater elements.
- The stones must be washed clean before laying.
- When the stones have been stacked too close to each other, the heating elements may overheat (= shorter useful life) and slow the heating of the sauna.
- Stones with a diameter of 3–5 cm are suitable for the heater.
- Pile up the stones as tightly as possible on the outer surface of the heater, the heating elements should not be exposed.
- Only stones specially designed for heaters are allowed to be used in the heater.

ATTENTION! Too sparsely filled stone container causes fire hazard!

ATTENTION! The air tunnel should not be filled with stones!

First-time use of the sauna heater

Before switching the heater on, the insulation resistance might prove to be lower than the standard. The reason for that is the moisture seeped into the insulating layer during storage in the warehouse and transportation.

The moisture evaporates in 1–2 hours of heating the electric heater.

Controlling the heater

All certified control panels may be used in controlling the heater. The output of the heater must remain in the interval determined by the control panel's producer.

You can find the right remote and other accessories from HUUM's selection of products.

Guard rails

- It is recommended to construct a guard rail around the heater. We recommend using materials with low heat capacity and bad thermal conductivity for the guard rail.
- Upon using flammable materials, it is necessary to leave the specified minimal safety clearances between the heater and flammable constructions.

NB! Installing the heater closer to flammable constructions than at the distance of the minimal required protection belt may cause fire hazard.

Make sure to view our selection of products.

SAUNA ROOM

Wall materials and insulating the sauna room

In a sauna with electric heating, all massive heat accumulating wall surfaces (brick, glass brick, rendering etc.) must be insulated to use the electric heater with a regular output.

The following sauna wall and ceiling construction is considered to be sufficiently insulated:

- a carefully installed insulation wool layer of 100 mm (min. 50 mm);
- the construction is damp proofed with taped aluminium paper or other reflective material;
- there is a 10 mm air gap between the damp protection and boarding;
- a light wooden board that is about 12–16 mm thick has been used for interior finishing;
- there is an air gap of at least 5 mm on the edge of the ceiling panels at the upper part of the wall panelling.

In order to use the heater with a regular output, it would be practical to bring the ceiling of the sauna lower (min. height of sauna room 2200 mm) so that the volume of the sauna room diminishes. The ceiling is insulated with an insulation layer at least 100 mm thick and boarded according to the method described above.

Wood should be used to cover internal surfaces; an exception may be made for heat resistant walls in the vicinity of the heater.

ATTENTION! Insulating the heat barrier has to be approved by the fire inspector. Insulating flues in use is forbidden!

NB! Covering the walls or floor with light protective material, for example, mineral tiles that are installed directly on the surface of the walls or ceiling might cause the dangerous overheating of the wall or ceiling material.

Floor of the sauna room

The heater stones in use crumble due to temperature changes. The pieces and pebbles breaking away from the heater stones are washed on the sauna's floor with the steam-making water. Hot stone parts may damage plastic flooring under and near the heater.

Heater stone particles and sprays from the steam-making water (e.g., with iron content) may absorb into the light joints of a tile floor. In order to avoid aesthetic damage (caused by the reasons mentioned above), ceramic tiles and dark joint filler should be used under and around the heater.

Ventilation of the sauna

In order to assure a sufficient oxygen supply and fresh air, the sauna's ventilation must be as efficient as possible. It is advisable to direct the fresh air into the sauna room from above the heater stones. As an alternative, the fresh air may be directed in from under the heater.

The air inlet must be equipped with an adjustable valve. The exhaust valve must be installed in the opposite wall from the heater at least 20 cm above the inlet valve. It is advised to install a ventilation valve at the upper part of the sauna room for the final ventilation.

WARNING!

- Before turning on the electric heater, always check the sauna room and heater.
- The heater may be used only when it has been correctly filled with stones.
- Do not cover the heater—this causes fire hazard.
- Do not touch a working heater, it causes burns.
- Ventilating the sauna room incorrectly may dry the wood too much and cause a fire hazard in the sauna.
- Only tap water may be used for making steam.
- Never make steam by using a water hose.
- There must always be at least 5 cm of fireproof heat insulation under the boarding.
- Sauna doors must always open outward.
- Do not use the sauna for any other purpose than it is meant to be used.
- Do not install more than one heater in the sauna room.
- Undiluted sauna essences etc. may ignite when poured directly on the stones.
- Do not leave small children in the sauna unattended.
- Sudden cooling after staying in the steam room is not recommended for people with poor health. Consult a doctor.
- Enjoy the sauna as long as it is comfortable for you.
- Keep this information in a secure place.
- The product's warranty guarantee does not extend to heating elements.

WARRANTY

Buyer is obligated to read user manual and follow instructions and requirements presented. Damage to the product caused by not following instructions and requirements will void warranty.

If any defects are found on the product, where manufacturer can be blamed, then buyer has the right to demand fixing or replacing the product. Demands must be made not later than 5 years after buying the product. Purchase receipt needs to be presented when warranty demands are made.

Warranty Terms

- Warranty applies only to electric heaters that have been used according to the manual
- NB! Warranty does not cover heating elements. They are considered as consumable parts.
- Warranty does not cover wear that occurs from natural usage.
- Warranty does not cover defects or wear caused by planned use.
- Warranty does not imply when:
 - damage or defects are caused by transportation or other actions not controlled by manufacturer;
 - product has been damaged by carelessness or overload;
 - product has not been installed correctly;
 - product has been modified in any way;
 - warranty period is over;
 - product is not complete.

Find the latest updates on our website www.huum.eu

STEEL

SAUNA ELEKTRIKERIS Paigaldus- ja kasutusjuhend

NB! Käesolevas juhendis kirjeldatud elektritöid tohib teostada vaid sertifitseeritud elektrik.

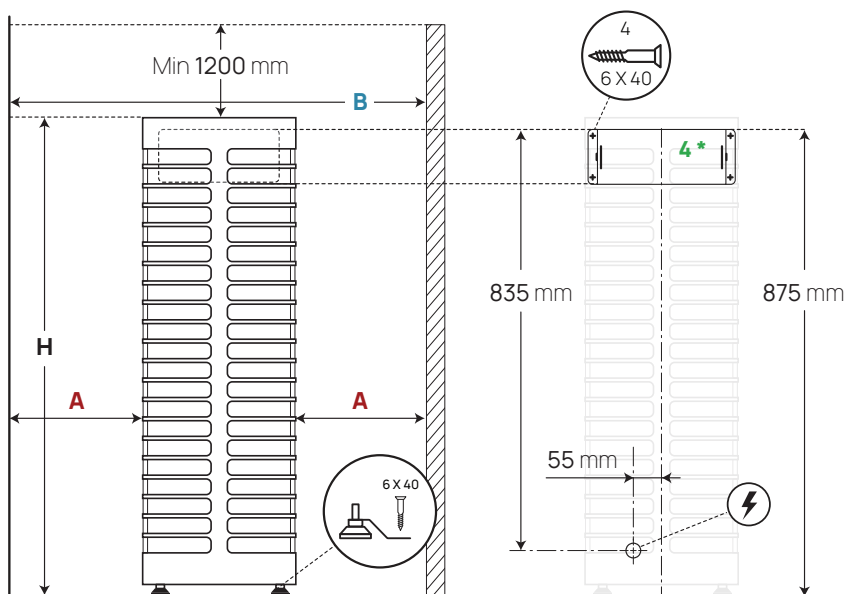
HUUM STEEL elektri- kerise tarnekomplekti kuulub:

- elektrikeris;
- elektrikerise paigaldus- ja kasutusjuhend.

NB! Elektrikeris vajab juhtpulti ja kive.

ENNE PAIGALDAMIST KONTROLLIDA

- Kas kerise võimsus (kW) vastab leiliruumi ruumalale (m^3)? Vaata tabel 1.
- Juhul, kui leiliruumis leidub isoleerimata tellis-, kahhel- või klaasseinu, tuleb iga taolise seina ruutmeetri kohta arvestada $1,5 m^3$ täiendavat leiliruumi ruumala.
- Selle järgi määratakse tabeli 1 abil kindlaks kerise sobilik võimsus.
- Tootja garantii ei kehti, kui keris ja leiliruum on valesti dimensioneeritud!
- Leiliruumi lae ja seinte minimaalsed ohutuskaugused elektrikerise paigutamisel on toodud tabelis 1 ja joonisel.
- STEEL 6, 9 ja 11 mudelid kinnituvad põranda külge kaasas olevate kronsteinide abil. Paigalda kronstein kerise jala külge all näidatud viisil ja fikseeri oma põranda ehitusele sobiva kruviga (soovitavalt minimaalselt 6×40 mm).



* STEEL Mini 4 kinnitatakse seina külge spetsiaalse kronsteini abil
Vaata STEEL Mini 4 kerise andmeid allolevast tabelist.

Tabel 1	Võimsus kW	Ruum m ³	Kaal kg	A mm	B mm	H mm	Laius/ Sügavus mm	Kaitse A	Toite- kaabel N × mm ²
STEEL Mini 4	3,5	3,5-6	14,5	50	420	975	320/150	10	3 × 2,5
STEEL 6	6	6-10	15	50	420	975	320/320	10	5 × 1,5
STEEL 9	9	9-15	15	100	520	975	320/320	16	5 × 2,5
STEEL 11	10,5	10-17	16	100	520	975	320/320	16	5 × 2,5

PAIGALDAMINE

Kerise paigutamine

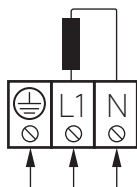
- Keris tuleb paigutada nii, et oleks tagatud ohutud vahekaugused süttivate materjalidega.
- Kerise paigaldusega peab olema välistatud inimese ja kerise füüsiline kontakt kütmise ajal või muude ohtlike olukordade tekkimine.
- STEEL Mini mahutab orienteeruvalt 60 kg kive ning STEEL mahutab orienteeruvalt 150 kg kive.
- Toitekaabli sisendid asuvad kerise põhjakaanel.

Elektrivõrguga ühendamine

- Kerist tohib elektrivõrguga ühendada ainult elektrik.
- Ühenduskaablina tuleb kasutada kummiisolatsiooniga SIHF-JB kaablit või sellele võrdväärset.
- Kaabli ristlõikepindala ja kaitsme maksimaalne voolutugevus on toodud tabelis 1.
- Soovitav on seade ühendada vooluvõrku ilma rikkevoolu kaitsmelülitita.

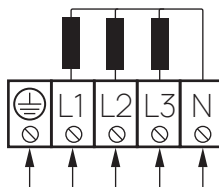
NB! Kerise toitekaablina on keelatud kasutada kuumust mittetaluvat isolatsiooniga kaablit. Harutoos peab olema veekindel ning paiknema pörandast kuni 50 cm kõrgusel.

STEEL
Mini 4



1/N ~ 230V

STEEL 6
STEEL 9
STEEL 11



3/N ~ 400V
1/N ~ 230V

- Avage kerise elektrikarbi kaas.
- Ühendage toitekaabel vastavalt elektriskeemile klemmiistule.
- Sulgege kaas.
- Fikseerige kaabel kaabliklambrisse.

Kivide paigaldamine

- Kivide ladumisel tuleb jälgida, et küttekehad ei painduks ja oleks tagatud piisav õhuringlus.
- Enne kivide ladumist soovitame kivid puhtaks pesta.
- Liiga tihedalt laotud kivid põhjustavad küttekehade ülekuumenemise (= lühem kasutusaeg) ja aeglustavad sauna kuumenemist.
- Kerisele sobivad kivid, mille läbimõõt on 3–5 cm.
- Kerise välispinnal lao kivid võimalikult tihedalt, küttekehad ei tohi jääda paistma.
- Kerises on lubatud kasutada vaid spetsiaalselt keristele mõeldud kive.

TÄHELEPANU! Liiga hõredalt täidetud kiviruum tekitab tuleohtu!

TÄHELEPANU! Õhutunnelit ei tohi kividega täita!

Kerise esmakordne kasutamine

Esmakordsel kerise sisselülitamisel võib isolatsioonitakistus ajutiselt osutada normist väiksemaks. Selle põhjuseks on laos säilitamise ja transportimise ajal isolatsioonikihi sisse imbunud niiskus.

Niiskus aurustub elektrikerise 1-2 tunnise kuumutamise jooksul.

Kerise juhtimine

Kerise juhtimisel võib kasutada sertifitseeritud termokontrolliga juhtpulti. Kerise võimsus peab jääma juhtimisseadme tootja poolt määratud töövõimsuse vahemikku.

Sobiva juhtpulti ja ka muud tarvikud leiate HUUMi tootevalikust.

Kaitsepiirded

- Soovituslik on rajada kerise ümber kaitsepiire. Kaitsepiirde materjalina soovitame kasutada väikese soojusmahutavuse ja halva soojusjuhtivusega materjale.
- Süttivate materjalide kasutamisel tuleb kindlasti järgida ettenähtud minimaalseid ohutusvahemikke kerise ja süttivate konstruktsioonide vahel.

NB! Kerise paigaldamine süttivatele konstruktsioonidele lähemale, kui näevad ette minimaalsed ohutuskujad, võib põhjustada tuleohtu.

Tutvuge kindlasti meie tootevalikuga.

LEILIRUUM

Leiliruumi isoleerimine ja seinamaterjalid

Elektriküttega saunas tuleb kõik massiivsed soojust akumuleerivad seinapinnad (tellis, klaastellis, krohv jne) normaalse võimsusega kerise kasutamiseks isoleerida.

Piisavalt isoleerituks võib pidada sauna sellist seina- ja laekonstruktsiooni, kus:

- hoolikalt paigaldatud isolatsioonivilla kiht on 100 mm (min 50 mm);
- konstruktsiooni niiskustõkkeks on teibitud alumiiniumpaber või muu peegeldav materjal;
- niiskustõkke ja voodrilaua vahel on 10 mm õhkvahe;
- siseviimistluseks on kerge u 12–16 mm paksune puidust voodrilaud;
- seinavoodri ülaosas laepaneelide piiril on vähemalt 5 mm õhkvahe.

Kerise võimsuse optimeerimiseks on otstarbekas tuua sauna lage allapoole (min sauna kõrgus 2200 mm), millega leiliruumi kubatuur väheneb. Lagi isoleeritakse vähemalt 100 mm paksuselt) ja vooderdatakse ülal kirjeldatud viisil.

Sisepindade kattedeks tuleb kasutada puitu, erandiks võivad olla kuumuskindlad seinad kerise vahetus läheduses.

TÄHELEPANU! Soojamüüride isoleerimine tuleb kooskõlastada tuletõrjeinspektoriga. Kasutatavate lööride isoleerimine on keelatud!

NB! Seinte või lae katmine tulekindla materjali, näit. mineraalplaadiga, õhkvahta, otse seina või lae pinnale, võib põhjustada seina- või laematerjalide ohtliku ülekuumenemise.

Leiliruumi põrand

Temperatuurimuudatustest tingituna kasutatavad kerisekivid murenevad. Kividest eralduvad tükid ja peened kivid uhutakse koos leiliveega sauna põrandale. Kuumad kiviosad võivad kerise all ja läheduses kahjustada plastkattega põrandaid.

Kerisekivide ja leilivee pritsmed (näit. rauasisaldus) võivad imenduda plaatpõranda heledasse vuuki. Eelmainitust tingituna tuleks esteetiliste kahjustuste ärahoidmiseks kerise all ja ümbruses kasutada keraamilisi plaate ja tumedat vuugitäidet.

Sauna ventilatsioon

Küllaldase hapnikuvarustuse ja värske õhu tagamiseks peab sauna ventilatsioon olema võimalikult tõhus. Värske õhk on soovitatav juhtida leiliruumi kerisekivide kohale. Alternatiivina võib värske õhu juhtida kerise alla.

Sissetõmbeava tuleb varustada reguleeritava klapiga. Väljalaskeklapp paigaldada sisselaskeklapist vastasseina vähemalt 20 cm võrra kõrgemale. Soovituslik on varustada leiliruumi ülaosasse tuulutusklapp lõpptuulutuse tarvis.

HOIATUS!

- Enne elektrikerise sisselülitamist kontrollige alati leiliruumi ja kerist.
- Kerist võib kasutada vaid korrekselt kividega täidetuna.
- Ärge katke kerist - see tekitab tuleohtu.
- Ärge puudutage köetud kerist, see põhjustab põletust.
- Leiliruumi vale ventileerimine võib põhjustada puidu liigset kuivamist ja luua saunas tuleohtu.
- Leili viskamiseks võib kasutada vaid kraanivett.
- Ärge kunagi kasutage leili tekitamiseks veevooliku abi.
- Alati peab peale laudist olema vähemalt 5 cm tulekindlat soojusisolatsiooni.
- Sauna ukсед peavad alati avanema väljapoole.
- Ärge kasutage sauna muuks otstarbeks kui saunatamine.
- Ärge paigaldage üle ühe kerise sauna leiliruumi.
- Lahjendamata sauna lõhnaained jm võivad otse kividele valades süttida.
- Ärge jätke väikelapsi järelvalveta sauna.
- Nõrga tervise korral ei ole soovituslik järsk jahutamine peale leili. Konsulteerige arstiga.
- Nautige saunas käiku nii kaua kuni see on teile mugav.
- Hoidke seda teavet kindlas kohas.
- Toote garantii ei laiene kütte-elementidele.

GARANTII

Ostja on kohustatud tutvuma toote kasutusjuhendiga ja järgima kasutusjuhendis esitatud nõudeid ning nende täitmist. Kasutusreeglite mittejärgimisest tekkinud tõrgetele seadme töös või riknemisele ei laiene tootja poolt pakutav garantii.

Kui toote ostmisel esineb tehnilist laadi praak või viga, mis on tekkinud tootja süül, siis on ostjal õigus nõuda toote parandamist või välja vahetamist 5. aastal jooksul alates toote ostmisest. Garantii aluseks on ostutšeki/arve esitamine. Nõude esitamise õigus kehtib eeldusel, et toodet on kasutatud üksnes selleks ettenähtud otstarbel ja tingimustel.

Garantii tingimused

- Garantii kehtib ainult elektrikeristele, mida on kasutatud vastavalt kasutusjuhendile.
- NB! Garantii ei laiene elektrikeriste küttekehadele mida loetakse kuluosadeks.
- Garantii ei puuduta toote normaalsest kulumisest või ebaotstarbekohasest kasutamisest tekkinud vigu.
- Garantii ei kehti järgmistel põhjustel tekkinud vigade kohta:
 - transpordi- ja muudest juhuslikest kahjustustest tekkinud vead;
 - toote hoolimatust või mittesihipärasest hoidmisest ja kasutamisest ning ülekoormamisest põhjustatud vead;
 - toote paigaldus- ja kasutusjuhenditest ning ohutusnõuetest mittekinnipidamisest toote paigaldamisel tekkinud vead;
 - toote detaile on vahetatud või on lisatud mittek kuuluvaid detaile;
 - toote garantii aeg on läbi;
 - toote kompleksus ei ole täielik.

Leia kõige ajakohasem materjal meie kodulehelt www.huum.ee

STEEL

SÄHKÖKIUKAAN Asennus- ja käyttöohjeet

NB! Kiukaan ja/tai ohjauskeskuksen voi asentaa vain sertifioitu valtuutettu sähköalan ammattilainen.

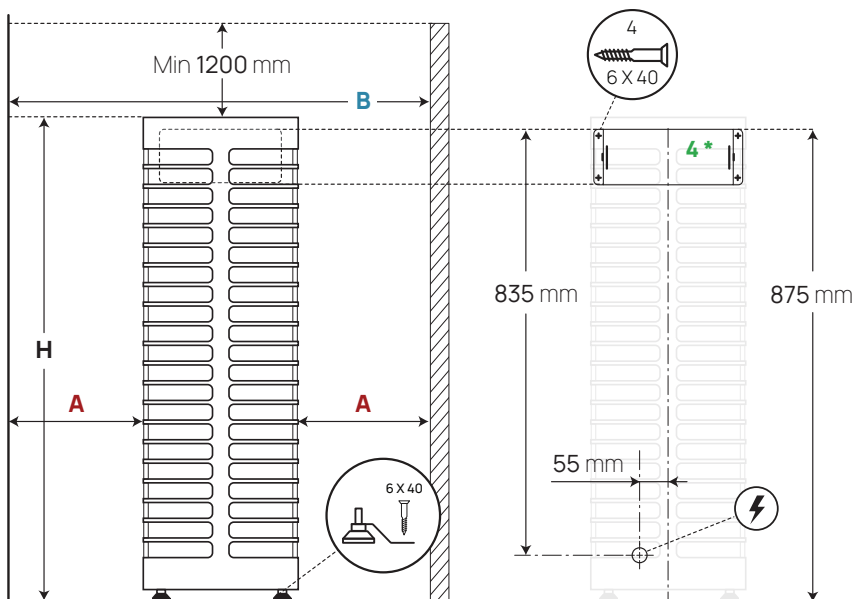
HUUMin STEEL-sähkökiukaan toimitukseen sisältyvät:

- sähkökiuas;
- sähkökiukaan asennus- ja käyttöohjeet.

NB! Sähkökiuas vaatii toimiakseen ohjauskeskuksen ja kiuaskiviä.

TARKASTA ENNEN ASENNUSTA

- Vastaako kiukaan teho (kW) löylyhuoneen tilavuutta (m³)? Katso taulukko 1.
- Jos löylyhuoneessa on eristämättömiä tiili-, kaakeli- tai lasiseiniä, löylyhuoneen tilavuutta tulee lisätä 1,5 kuutiometrillä sellaisen seinän yhtä neliometriä kohden.
- Sen perusteella määritetään sopiva kiukaan teho taulukon 1 avulla.
- Valmistajan takuu raukeaa, mikäli kiuas ja löylyhuone on mitoitettu väärin!
- Sähkökiukaan sijoittamisessa noudatettavat suojaetäisyydet löylyhuoneen kattoon ja seiniin on esitetty taulukossa ja kuvassa 1.
- STEEL 6, 9 ja 11 mallit kiinnitetään lattiaan toimitukseen sisältyvien kannattimien avulla. Asenna kannatin kiukaan jalkaan alla olevan piirustuksen mukaisesti ja kiinnitä lattian rakenteeseen sopivalla ruuvilla (suositellaan vähintään 6x 40mm).



* STEEL Mini 4 kiinnitetään seinää kannattimien avulla
Katso STEEL Mini 4 kiukaan tietoja alla olevasta taulukosta.

Taulukko 1	Teho kW	Tila m ³	Paino kg	A mm	B mm	H mm	Leveys/ Syvyys mm	Sulake A	Sähkö- kaapeli N × mm ²
STEEL Mini 4	3,5	3,5-6	14,5	50	420	975	320/150	10	3 × 2,5
STEEL 6	6	6-10	15	50	420	975	320/320	10	5 × 1,5
STEEL 9	9	9-15	15	100	520	975	320/320	16	5 × 2,5
STEEL 11	10,5	10-17	16	100	520	975	320/320	16	5 × 2,5

ASENNUS

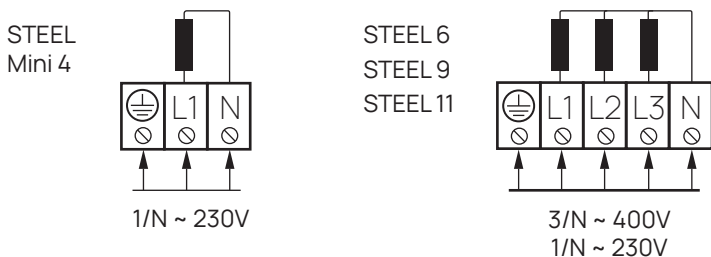
Kiukaan asennuse

- Kiuas tulee sijoittaa siten, että suojaetäisyydet palaviin materiaaleihin on varmistettu.
- Kiuas on asennettava siten, että henkilön ja kiukaan fyysinen kosketus lämmittämisen aikana tai muiden vaaratilanteiden syntyminen on estetty.
- STEEL Mini mahtuu suunnilleen 60 kg kiviä ja STEEL mahtuu suunnilleen 150 kg kiviä.
- Sähkökaapelin liittimet sijaitsevat kiukaan pohjakannessa.

Liittäminen sähköverkkoon

- Vain pätevä sähköasentaja saa liittää kiukaan sähköverkkoon.
- Liitäntäkaapelina tulee käyttää kumieristeistä SIHF-JBkaapelia tai vastaavaa kaapelia.
- Kaapelin poikkipinta-ala ja sulakkeen koko (nimellisvirta) on esitetty taulukossa 1.
- Laite kannattaa liittää sähköverkkoon ilman vikavirtasuojakytkintä.

NB! Kiukaan sähkökaapelina ei saa käyttää kjoanakaapeleiariste ei kestä kuumuutta. Jakorasian tulee olla vedenkestävä ja sijaita enintään 50 cm:n korkeudella lattiasta.



- Avaa kiukaan sähkörasian kansi.
- Liitä sähkökaapeli sähkökaavion mukaan liitinalustaan.
- Sulje kansi.
- Kiinnitä kaapeli kaapelikiinnitykseen.

Kivien asennus

- Kiviä latoessasi varo vääntämästä lämpövastuksia ja varmista riittävä ilmankierto vastusten välillä.
- Kivet on pestävä ennen latomista.
- Liian tiiviisti ladotut kivet voivat aiheuttaa vastusten ylikuumentumista (= lyhyempi käyttöikä) ja hidastaa saunan lämpenemistä.
- Kiukaaseen sopivat sellaiset kivet, joiden halkaisija on 3–5 cm.
- Lado kiukaan ulkopinnan kivet mahdollisimman tiiviisti sillä tavalla, että lämmitin ei ole näkyvissä.
- Kiukaassa voi käyttää vain kiukaille tarkoitettuja kiuaskiviä.

HUOMIO! Liian harvaan täytetty kivitila aiheuttaa palovaaran!

HUOMIO! Ilmakanavaa ei saa täyttää kivillä!

Kiukaan ensimmäinen käyttökerta

Eristysresistanssi voi osoittautua normaalia pienemmäksi ennen virran kytkemistä kiukaaseen. Syynä siihen on varastoinnin ja kuljetuksen aikana eristekerrokseen imeytynyt kosteus.

Kosteus höyrystyy sähkökiukaan 1–2 tuntia kestävästä kuumennuksesta.

Kiukaan ohjaus

Kiukaan ohjaukseen voi käyttää hyväksytyjä ohjauslaitteita. Kiukaan tehon tulee olla ohjauslaitteen valmistajan ilmoittamien rajojen mukainen.

Sopivan etäohjaimen ja muut tarvikkeet löydät HUUMin tuotevalikoimasta.

Suojakaiteet

- Kiukaan ympärille on suositeltavaa asentaa suojakaide. Suojakaiteen materiaalina on syytä käyttää sellaisia materiaaleja, joilla on pieni lämmönvarauskyky ja huono lämmönjohtavuus.
- Syttyviä materiaaleja käytettäessä tulee ehdottomasti jättää riittävät suojavälit kiukaan ja syttyvien rakenteiden välille.

NB! Kiukaan asentaminen liian lähelle syttyviä rakenteita voi aiheuttaa palovaaran.

Tutustu meidän tuotevalikoimaan.

LÖYLYHUONE

Löylyhuoneen eristäminen ja seinämateriaalit

Sähkölämmitteisessä saunassa kaikki massiiviset lämpöä varaavat seinäpinnat (tiili, lasitiili, rappaus jne.) tulee eristää käytettäessä normaalitehoista kiuasta.

Riittävästi eristetty saunan seinä- ja kattorakenne täyttää seuraavat vaatimukset:

- Huolellisesti asennettu eristevillakerros on 100 mm (vähintään 50 mm) paksu.
- Rakenteen vesieristeenä on teipattu alumiinipaperi tai muu heijastava materiaali.
- Vesieristeen ja vuorauslaudan välillä on 10 mm:n ilmapäli.
- Sisäverhouksena on kevyt, noin 12–16 mm paksu puinen vuorauslauta.
- Seinävurauksen yläosassa kattopaneelien rajalla on vähintään 5 mm:n ilmapäli.

Kiukaan tehon optimointia varten saunan sisäkattoa kannattaa madaltaa (saunan vähimmäiskorkeus 2200 mm), mikä vähentää löylyhuoneen tilavuutta. Katto varustetaan vähintään 100 mm:n eristekerroksella ja vuorataan edellä mainitulla tavalla

Sisäpinnat tulee päällystää puulla, mutta poikkeuksena voivat olla kuumankestävät seinät kiukaan vieressä.

HUOMIO! Muurien eristäminen tulee hyväksyttävä palotarkastajalla. Käytössä olevien hormien eristäminen on kielletty!

NB! Seinien tai katon peittäminen palonkestävällä materiaalilla, esimerkiksi mineraalilevyillä, joka asennetaan ilman ilmapäliä suoraan seinään tai kattoon, voi aiheuttaa seinä- tai kattomateriaalien vaarallisen ylikuumentumisen.

Löylyhuoneen lattia

Lämpötilan vaihtelujen vuoksi käytössä olevat kiuaskivet murenevat. Kivistä irtoavat palat ja hienot kivet kulkeutuvat löylyveden mukana saunan lattialle. Kuumat kiviosat voivat vahingoittaa kiukaan alla ja lähistöllä olevia muovipäällysteisiä lattioita.

Kiuaskivien ja löylyveden roiskeet (esim. rautapitoiset) voivat imeytyä laattalattian vaaleisiin saumoihin. Kiukaan alla ja ympärillä tulisikin siitä syystä käyttää keraamisia laattoja ja tummaa saumaustaastia esteettisten haittojen ehkäisemiseksi.

Saunan ilmanvaihto

Riittävän hapensaannin ja raikkaan ilman takaamiseksi saunan ilmanvaihdon tulee olla mahdollisimman tehokas. Raikas ilma kannattaa johtaa löylyhuoneeseen kiuaskivien yläpuolelle. Vaihtoehtoisesti raikkaan ilman voi johtaa kiukaan alle.

Ilman tuloaukkoon tulee asentaa säädettävä venttiili. Poistoilmaventtiili tulee asentaa tuloilmaventtiiliä vastapäätä olevaan seinään vähintään 20 cm korkeammalle. Löylyhuoneen yläosaan kannattaa asentaa tuuletusventtiili lopputuuletusta varten.

VAROITUKSIA!

- Löylytilaan saa asentaa vain yhden kiukaan.
- Kiuasta saa käyttää vain, kun kivet on ladottu oikein.
- Älä peitä kiuasta, sillä se aiheuttaa palovaaran.
- Älä kosketa kuumaa kiuasta, sillä se aiheuttaa vakavia palovammoja.
- Löylytilan virheellinen ilmanvaihto voi aiheuttaa puun liiallista kuivumista ja siten palovaaran.
- Löylyn heittoon saa käyttää ainoastaan hanavettä.
- Älä koskaan käytä vesilettoa löylyn saamiseksi.
- Laudoituksen lisäksi saunassa tulee aina olla vähintään 5 cm tulenkestävää lämpöeristettä.
- Saunan ovien tulee aina avautua ulospäin.
- Älä käytä saunaa muuhun kuin saunomistarkoitukseen.
- Älä sijoita löylytilaan useampaa kuin yksi kiuas.
- Laimentamattomat saunan tuoksuaineet voivat syttyä, jos niitä kaadetaan suoraan kiuaskiville.
- Älä jätä lapsia saunaan ilman valvontaa.
- Terveysongelmista kärsiville ei suositella nopeaa jäähdytystä saunan jälkeen. Neuvottele saunomisen vaikutuksista lääkärin kanssa.
- Nauti saunomisesta vain niin kauan, kuin se tuntuu hyvältä.
- Säilytä nämä ohjeet varmassa paikassa.
- Tuotteen takuu ei koske lämpövastuksia.

TAKUU

Ostajan tulee lukea käyttöohjeet ja noudattaa niitä. Ohjeiden laiminlyönnistä johtuva tuotteen vahingoittuminen katkaisee takuun.

Jos tuotteesta löydetään valmistajan syystä johtuvia vikoja, ostajalla on oikeus vaatia tuotteen korjaamista tai korvaamista. Vaatimukset tulee esittää viimeistään 5 vuoden kuluttua tuotteen ostopäivästä. Vaatimuksen yhteydessä tulee esittää ostokuitti.

Takuuehdot

- Takuu koskee vain käyttöohjeiden mukaan käytettyä sähkökiuasta.
- Huom! Takuu ei koske lämmitysvastuksia.
- Niitä pidetään kuluvina osina.
- Takuu ei koske tuotteen normaalia kulumista.
- Takuu ei ole voimassa, kun:
 - vaurio tai vika on syntynyt kuljetuksen tai muun toimenpiteen aikana, johon valmistaja ei ole voinut vaikuttaa;
 - tuote on vahingoittunut huolimattomuuden tai ylikuormituksen vuoksi;
 - tuotetta ei ole asennettu oikein;
 - tuotetta on muutettu millä tahansa tavalla;
 - takuu-aika on päättynyt;
 - tuote ei ole kokonainen.

Löydä sopivin materiaali verkkosivustoltamme www.huum.fi

STEEL

ELEKTRISCHER SAUNAOFEN Montage- und Bedienungsanleitung

ACHTUNG! Elektroinstallationsarbeiten dürfen nur von Elektrofachkräften oder von Personen mit einer gleichwertigen Qualifikation durchgeführt werden.

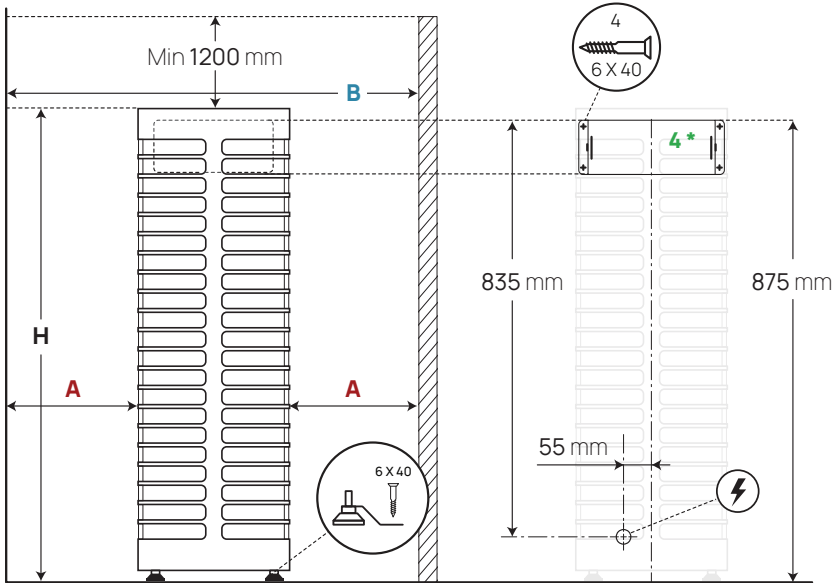
Lieferumfang des elektrischen Saunaofens HUUM STEEL:

- Elektro-Saunaofen;
- Montage- und Bedienungsanleitung.

ACHTUNG! Für den Betrieb des Elektro-Saunaofens benötigen Sie zusätzlich eine Steuerkonsole sowie Saunasteine.

VOR DER MONTAGE ZU PRÜFEN

- Entspricht die Leistung des Saunaofens (kW) dem Raumvolumen (m^3)? Siehe Tabelle 1. In Saunaräumen mit anteiligen Wandflächen aus Ziegeln, Fliesen oder Glas muss für jeden Quadratmeter solch einer Wandfläche das Raumvolumen um $1,5 m^3$ erhöht werden.
- Anhand des Raumvolumens wird die passende Heizleistung in Tabelle 1 ermittelt.
- Eine fehlerhafte Dimensionierung des Saunaofens entsprechend dem Raumvolumen führt zum Erlöschen der Herstellergarantie!
- Mindestabstände zu den Wänden und der Decke für eine betriebssichere Aufstellung des Elektro-Saunaofens finden Sie in Tabelle 1 und Abbildung.
- Die Modelle STEEL 6, 9 und 11 werden mit den mitgelieferten Halterungen am Boden befestigt. Die Halterung auf die gezeigte Art und Weise am Fuß des Hitzesteine-Ofens befestigen und mit geeigneter Schraube am Fußboden fixieren (je nach Empfehlung minimal 6×40 mm).



* STEEL Mini 4 wird mit einem speziellen Winkelstück an die Wand befestigt
 Siehe die Daten des STEEL Mini 4 Heizkörpers in der unten angeführten Tabelle.

Tabelle 1	Leistung kW	Raum m ³	Maße kg	A mm	B mm	H mm	Breite/ Tiefe mm	Siche- rung A	Netz- kabel N × mm ²
STEEL Mini 4	3,5	3,5-6	14,5	50	420	975	320/150	10	3 × 2,5
STEEL 6	6	6-10	15	50	420	975	320/320	10	5 × 1,5
STEEL 9	9	9-15	15	100	520	975	320/320	16	5 × 2,5
STEEL 11	10,5	10-17	16	100	520	975	320/320	16	5 × 2,5

MONTAGE

Aufstellungsort des Saunaofens

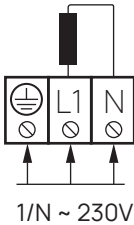
- Bei der Aufstellung des Saunaofens ist stets auf die Einhaltung der Sicherheits-Mindestabstände zu brennbaren Materialien zu achten.
- Der Saunaofen sollte so im Raum platziert werden, dass der physische Kontakt mit dem Saunaofen sowie andere gefährliche Situationen während des Heizens sowie bei der Nutzung stets vermieden werden.
- Das Füllvolumen Ihres STEEL Mini beträgt ca. 60 kg Steine, das Füllvolumen Ihres STEEL beträgt ca. 150 kg Steine.
- Die Eingänge für die Stromkabel sind an der Bodenabdeckung des Saunaofens angeordnet.

Elektrischer Anschluss

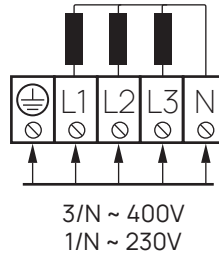
- Elektroinstallationsarbeiten dürfen nur von Elektrofachkräften durchgeführt werden.
- Als Stromkabel sollte eine Gummischlauchleitung H07RN-F oder etwas Gleichwertiges verwendet werden.
- Angaben zu Kabel-Querschnitt sowie max. Stromstärke siehe Tabelle 1.
- Wir empfehlen Ihnen das Gerät ohne eines Fehlerstromschutzschalters zu installieren.

ACHTUNG! Die Verwendung eines Stromkabels mit nicht hitzebeständiger Isolation als Anschlusskabel ist nicht zulässig. Die Abzweigdose muss wasserfest sein und in einer Höhe von 50 cm vom Boden installiert werden.

STEEL
Mini 4



STEEL 6
STEEL 9
STEEL 11



- Seckel des Anschlusskastens am Saunaofen öffnen.
- Anschlusskabel entsprechend dem Schema an die Klemmleiste anschließen.
- Deckel schließen.
- Die Kabel in die Kabelklammer befestigen.

Saunaofen mit Steinen füllen

- Steine müssen vor dem Verlegen gewaschen werden.
- Zwischen den Steinen muss genügend Freiraum für die Luftzirkulation entstehen.
- Für Ihren Saunaofen empfehlen wir den Einsatz von Aufgusssteinen mit einem Durchmesser von 3-5 cm.
- Auf der Außenfläche des Hitzesteine-Ofens sind Steine möglichst dicht nebeneinander zu legen, so dass die Heizkörper unsichtbar bleiben.
- Im Hitzesteine-Ofen dürfen ausschließlich für solche Öfen gedachte Steine verwendet werden.

ACHTUNG! Ein zu knapp mit steinen aufgefüllter ofen führt zu erhöhter brandgefahr!

ACHTUNG! Der Lufttunnel darf nicht mit Steinen gefüllt werden.

Die erstmalige Inbetriebnahme des Saunaofens

Der Isolationswiderstand kann vor dem Einschalten des Saunaofens den vorgegebenen Grenzbereich unterschreiten. Der Grund dafür liegt in der während der Lagerungs- und Transportzeit entstandenen Feuchtigkeit.

Die Feuchtigkeit entweicht nach 1 bis 2 Stunden Heizbetrieb.

Steuerung des saunaofens

Für die Steuerung des Saunaofens können zertifizierte Steuersysteme verwendet werden. Die Heizleistung des Saunaofens darf die vom Hersteller des Steuersystems vorgegebene Höchstgrenze nicht überschreiten.

Schutzgeländer

- Rings um den Saunaofen ist es empfehlenswert, ein Schutzgeländer zu errichten. Als Baustoffe für das Schutzgeländer sollten Materialien mit einer geringen Wärmeaufnahmekapazität sowie einer schlechten Wärmeleitfähigkeit gewählt werden.
- Bei brennbaren Baustoffen müssen stets die Mindestabstände zw. dem Ofen und den brennbaren Baukonstruktionen eingehalten werden.

ACHTUNG! Eine Missachtung der vorgegebenen Mindestabstände bei der Installation eines saunaofens führt zu erhöhter Brandgefahr.

Sehen Sie sich unbedingt unsere Produktauswahl an.

DER SAUNARAUM

Wandverkleidung und Wärmedämmung

Für den Betrieb eines elektrischen Saunaofens mit durchschnittlicher Heizleistung müssen Wandflächen aus massiven Werkstoffen mit hoher Wärmeaufnahme (Ziegel, Glasziegel, Putz etc.) zusätzlich wärme gedämmt werden.

Die Wand- und Deckenkonstruktion des Saunaraumes gilt als genügend wärme gedämmt, wenn:

- die Wärmedämmwolle eine Materialdicke von 100 mm aufweist (min. 50 mm);
- die Dampfbremse der Baukonstruktion aus einem mit Klebeband isolierten aluminiumbeschichteten Papier oder aus sonstigen Stoffen mit Spiegeloberfläche besteht;
- zwischen der Dampfbremse und der Holz-Innenverkleidung ein 10 mm breiter Lüftungsspalt besteht;
- die Innenverkleidung aus leichten, bzw. 12 bis 16 mm starken-Holzlamellen besteht;
- sich am oberen Rand der Wandverkleidung, an der Grenze zurDecke, ein mindestens 5 cm breiter Lüftungsspalt befindet

Für eine Optimierung der Heizleistung kann bei Bedarf die Deckenhöhe reduziert werden (minimale Deckenhöhe 2200 mm), um das beheizbare Raumvolumen zu verkleinern. Die Decken-konstruktion sollte mit einer mindestens 100 mm starken Dämmschicht versehen und ähnlich wie oben beschrieben verkleidet werden. Als Innenverkleidung dienen am besten verschiedene Holzarten, mit Ausnahme von hitzebeständigen Wandflächen direkt um den Saunaofen.

ACHTUNG! Eine Wärmedämmung von wärmespeichernden Mauern sollte nur nach Absprache mit der Feuerwehr erfolgen. Eine Dämmung von verwendeten Abzügen ist verboten!

NB! Eine direkte Verkleidung von Decken und Wandflächen mit nicht brennbaren Baustoffen wie z. B. Mineralplatten, ohne Lüftung spalt, kann zu einer gefährlichen Überhitzung der Baukonstruktionen führen.

Der Saunaboden

Über die betriebsbedingten ständigen Temperaturschwankungen entstehen in den Aufgusssteinen Risse. Steine zerbröckeln und setzen dabei Partikel frei, die mit dem Aufguss auf den Saunaboden gelangen. Heiße Steinpartikeln unter dem Saunaofen und außen herum können Bodenbeläge aus Kunststoffen beschädigen.

Steinpartikel und Aufguss-Spritzer können ebenfalls in hellen Fugenmörtel eindringen und diesen verfärben (z. B. wegen Eisengehalt). Zur Vermeidung von störenden Farbveränderungen unter dem Saunaofen und um den Ofen herum, empfehlen wir Ihnen für den Saunaboden eine Kombination aus Bodenfliesen und dunkelfarbenem Fugenmörtel.

Raumventilation

- Für einen ausreichenden Sauerstoff- und Frischluftanteil muss die Sauna über eine hochwirksame Raumventilation verfügen. Der Frischlufteingang sollte möglichst nah über den Aufgusssteinen angeordnet sein. Als Alternative kann der Frischlufteintritt ebenfalls unter dem Saunaofen platziert werden.
- Die Zuluftöffnung muss mit einer verstellbaren Klappe ausgeführt sein.
- Die Austrittsöffnung sollte in der Wand gegenüber der Zuluftöffnung und mindestens 20 cm höher als die Zuluftöffnung angeordnet sein.
- Es ist empfehlenswert, im oberen Bereich eine zusätzliche Öffnung für eine abschließende Entlüftung vorzusehen.

WARNUNG!

- Immer vor dem Einschalten des Saunaofens vergewissern Sie sich, dass der Saunaraum und der Ofen sich in einem einwandfreien Zustand befinden.
- Der Betrieb des Saunaofens ist nur in einem mit Steinen korrekt gefüllten Zustand zugelassen.
- Den Saunaofen nie bedecken: erhöhte Brandgefahr!
- Fassen Sie mit den Händen nie an den heißen Saunaofen – Verbrennungsgefahr.
- Eine nicht fachgerechte Belüftung führt in den Saunaräumen zu einer verstärkten Austrocknung der Holzoberflächen und zieht somit eine erhöhte Brandgefahr mit sich.
- Als Aufguss darf nur reines Leitungswasser verwendet werden.
- Richten Sie niemals den Wasserstrahl aus einem Schlauch zwecks Dampferzeugung an die Saunasteine.
- Hinter einer Holzbeplankung muss stets eine mindestens 5 cm starke nichtbrennbare Dämmschicht angeordnet sein.
- Die Türen des Saunaraumes müssen stets nach außen öffnen.
- Verwenden Sie die Sauna nur fachgerecht, bzw. zum Saunen.
- Installieren Sie nie mehr als nur einen Saunaofen pro Saunaraum.
- Nicht verdünnte Aufgussmittel u. Ä. können sich im Kontakt mit Aufgusssteinen entzünden.
- Kleinkinder nie unbeaufsichtigt in der Sauna alleine lassen.
- Bei schwacher Gesundheit ist eine rasche Abkühlung nach einem Saunagang nicht empfehlenswert. Bei Fragen wenden Sie sich an einen Arzt.
- Saunen Sie nur solange, bis es Ihnen angenehm ist.
- Bewahren Sie diese Infos an einem sicheren Ort auf.
- Die Heizkörper sind von der Herstellergarantie ausgenommen.

GARANTIE

Der Käufer ist zur Kenntnisnahme der Betriebsanleitung und zu dessen Einhaltung verpflichtet. Störungen im Betrieb, die aus einer Nichteinhaltung der Bedienungsanleitung erfolgen, führen zum Erlöschen der Herstellergarantie.

Sollte beim Kauf des Produktes ein technisches herstellerbedingtes Produktmangel festgestellt werden, ist der Käufer berechtigt, eine Ausbesserung oder einen Tausch des Produktes binnen 5 Jahren seit Kaufdatum zu beantragen. Als Beleg für den Garantieanspruch ist der Kaufbeleg oder die Rechnung einzureichen. Der Anspruch auf die Garantie besteht nur bei Einhaltung der Regeln zum bestimmungsgemäßen Gebrauch.

Garantibedingungen

- Eine Garantie gilt nur für Elektro-Saunaöfen, deren Benutzung den Vorgaben der Bedienungsanleitung entspricht.
- Achtung! Elektrische Heizkörper zählen zu den Gebrauchsstoffen und sind von der Garantie ausgeschlossen.
- Normale Gebrauchsspuren, sowie Produktfehler, basierend auf der nicht bestimmungsgemäßen Verwendung, sind aus der Garantie ausgeschlossen.
- Für folgende Fälle wird der Garantieanspruch ausgeschlossen:
 - Transportschäden und sonstige durch zufällige Beschädigungen entstandene Fehler.
 - Fehler aus einer nicht bestimmungsgemäße Aufbewahrung und Benutzung sowie Überlastung des Produkts.
 - Fehler aus Missachtung der Montage- und Betriebsanleitung sowie der Sicherheitshinweise während der Montage.
 - Austausch von Produktteilen und das Hinzufügen von nicht vorgesehenen Produktteilen.
 - Ablauf der Garantiezeit.
 - Fehlende Teile in der Produktausstattung.

Das am meisten relevante Material finden Sie auf unserer Webseite www.huum.de

STEEL

ЭЛЕКТРОКАМЕНКИ

Руководство по установке и использованию

ВНИМАНИЕ! В данной инструкции описанные электромонтажные работы, может проводить только сертифицированный электрик.

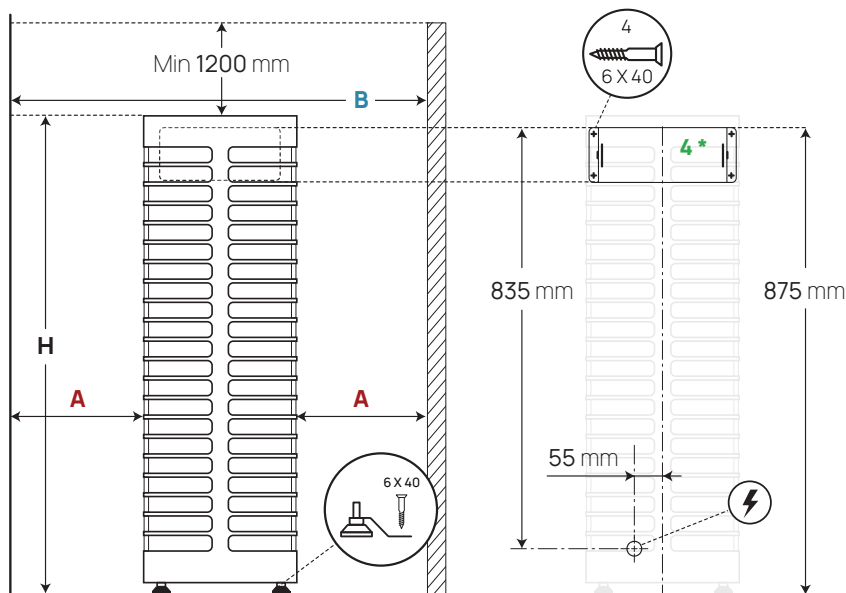
Изделие должно быть установлено комплектно. В комплект поставки электрокаменки HUUM STEEL входит:

- электрокаменка;
- руководство по установке и использованию электрокаменки.

ВНИМАНИЕ! Для использования электрокаменки необходим пульт управления и камни.

ДО УСТАНОВКИ ПРОВЕРИТЬ

- Соответствует ли мощность электрокаменки (кВт) площади парилки (м³)? См. таблицу 1. В случае, если в парилке есть неизолированные кирпичные, кафельные или стеклянные стены, то за счет каждого квадратного метра такой стены необходимо добавить дополнительные 1,5 м³ объема парилки.
- В соответствии с этим определите с помощью таблицы № 1 подходящую мощность каменки.
- Гарантия производителя не действует, если каменка и парилка неверных пропорций!
- Минимальные безопасные расстояния потолка и стен парилки приведены в таблице № 1 и на рисунке.
- Модели STEEL 6, 9 и 11 крепятся к полу с помощью приданных кронштейнов. Установите кронштейн на ножку каменки как показано ниже, и прикрепите его к полу с помощью подходящего шурупа (не менее 6 x 40 мм).



* STEEL Mini 4 крепится к стене при помощи специального кронштейна. Смотрите технические характеристики электрокаменки STEEL Mini 4 в нижеприведенной таблице.

Таблица 1	Мощность кВт	Помещение м ³	Масса кг	A мм	B мм	H мм	Ширина/Глубина мм	Предохранитель А	Кабель питания мм ²
STEEL Mini 4	3,5	3,5-6	14,5	50	420	975	320/150	10	3 × 2,5
STEEL 6	6	6-10	15	50	420	975	320/320	10	5 × 1,5
STEEL 9	9	9-15	15	100	520	975	320/320	16	5 × 2,5
STEEL 11	10,5	10-17	16	100	520	975	320/320	16	5 × 2,5

УСТАНОВКА

Установка каменки

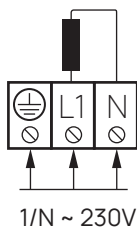
- Каменку надо установить на безопасное расстояние от воспламеняющихся материалов.
- Каменку надо установить на месте, которое исключает возможность физического контакта между человеческим телом и каменкой во время нагревания, или возникновение иных опасных ситуаций.
- STEEL Mini вмещает примерно 60 кг камней, STEEL вмещает примерно 150 кг камней.
- Вводы питательного кабеля находятся на нижней крышке каменки.

Присоединение к электрической сети

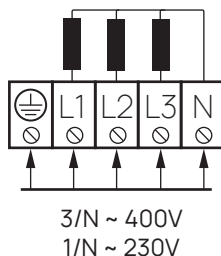
- Соединение каменки с электрической сетью может проводить только сертифицированный электрик.
- Кабелем соединения надо использовать кабель SIHF-JB с резиновой изоляцией или его аналог.
- Площадь поперечного сечения кабеля и максимальная сила тока предохранителя приведены в таблице № 1.
- Рекомендуется подключить устройство к электрической сети без размыкателя тока утечки на землю.

ВНИМАНИЕ! Запрещено использовать в качестве кабеля питания кабель с не жароупорной изоляцией. Распределительная коробка должна быть водостойкая и находиться на высоте до 50 см от пола.

STEEL
Mini 4



STEEL 6
STEEL 9
STEEL 11



- Откройте крышку распределительного щита каменки.
- Соедините кабель питания с клеммной колодкой соответственно принципиальной электрической схеме.
- Закройте крышку.
- Зафиксируйте кабель в скобе для крепления кабеля.

Установка камней

- При укладке камней необходимо следить, чтобы нагревательные элементы не сгибались и была обеспечена достаточная циркуляция воздуха.
- Перед укладкой камни следует промыть.
- Укладывайте камни редко. Слишком часто установленные камни вызывают перегрев нагревательных элементов (= более короткий срок использования) и замедляют нагревание сауны.
- Для каменки подходят камни диаметром 3–5 см.
- Уложите камни на поверхности каменки как можно плотнее; нагревательные элементы должны быть хорошо покрыты камнями.
- В каменке можно использовать только специальные банные камни.

ВНИМАНИЕ! Слишком неплотно уложенные камни представляют опасность возникновения пожара из-за каменки!

ВНИМАНИЕ! Не заполняйте воздуховод камнями!

Первое использование каменки

До включения каменки электрическое сопротивление изоляции может оказаться ниже нормы. Это причиняет влажность, которая впиталась в изоляцию во время складирования и транспорта. Влажность испаряется после 1–2 часов нагрева.

Управление каменки

Для управления каменки можно использовать сертифицированные панели управления. Мощность каменки должна оставаться в пределах, определенных производителем панели управления.

Перила

- Рекомендуется создать защитное ограждение вокруг каменки. Советуем использовать материалы с низкой теплоемкостью и теплопроводностью.
- В случае использования воспламеняющихся материалов необходимо следить за минимальными безопасными дистанциями между каменкой и воспламеняющимися конструкциями.

ВНИМАНИЕ! Устанавливание каменки ближе к легковоспламеняющимся конструкциям, чем минимальная требуемая дистанция, может стать причиной возгорания.

Обязательно ознакомьтесь с нашим ассортиментом товаров.

ПАРИЛКА

Изоляция и стеновые материалы парилки

В бане с электрическим отоплением и нормальной мощностью, все массивные теплоаккумулирующие стеновые поверхности (кирпич, стеклянный кирпич, штукатурка и т.д.) должны быть изолированы.

Изоляция является достаточной в стеновой и потолочной конструкции бани, где:

- Толщина аккуратно установленного слоя изоляционной ваты – 100 мм (мин. 50 мм).
- Конструкцию делает влагостойкой наклеенная алюминиевая фольга или другой светоотражающий материал.
- Между влагозащитой и деревянным настилом остается промежуток 10 мм.
- Для внутренней отделки используется легкий деревянный настил толщиной примерно 12–16 мм.
- В верхней части деревянной отделки на стенах, на границе потолочных панелей остается щель не менее 5 мм.

Для оптимизации мощности каменки советуем понизить потолок в бане (мин. высота бани – 2200 мм), этим уменьшая кубатуру парилки. Изоляция потолка должна быть не менее 100 мм и потолок покрыт досками, как описано выше. Для покрытия внутренних поверхностей используется древесина, исключениями могут быть жаропрочные стены рядом с каменкой.

ВНИМАНИЕ! Изоляция обогревательного щитка должна быть одобрена пожарным инспектором. Запрещается изолировать дымопроводы, которые используются в настоящее время!

ВНИМАНИЕ! Покрытие стен или потолка огнестойким материалом (минераловолокнистой плиткой), без щелей, прямо на поверхность стен или потолка, может причинить опасное перегревание материалов стен или потолка.

Пол парилки

Вследствие колебаний в температуре, камни в каменке начинают трескаться. Куски и осколки камней смываются с водой на пол бани. Горячие куски камней могут со временем повредить пластмассовые полы под и недалеко от каменки.

Осколки камней и брызги воды (содержание железа) могут впитаться в светлые швы плиток для настила пола. Для предотвращения эстетических повреждений советуем из-за этого использовать керамические пластины и темный материал заполнения швов.

Вентиляция бани

- Чтобы обеспечить достаточную насыщенность кислородом и подачу свежего воздуха, вентиляция бани должна быть как можно более эффективной. Свежий воздух лучше всего направить в парилку над каменкой. В качестве альтернативы можно направить свежий воздух под каменку.
- Вытяжное отверстие должно быть оснащено регулируемым клапаном.
- Вытяжной клапан установите на противоположную стену вытяжного клапана, не менее 20 см выше.
- Советуем установить в верхней части парилки вентиляционный клапан для окончательной вентиляции.

ВНИМАНИЕ!

- До включения электрической каменки обязательно проверьте парилку и каменку.
- Использовать можно только правильно заполненную камнями каменку.
- Не накрывайте каменку – это может стать причиной пожара.
- Не дотрагивайтесь до горячей каменки – это может вызвать ожог.
- Неправильная вентиляция парилки может стать причиной чрезмерного высыхания древесины и пожара в сауне.
- Для пара на камни можно подкидывать только воду из-под крана.
- Никогда не поливайте камни для получения пара из шланга.
- После полка должен всегда оставаться слой огнеопасной теплоизоляции толщиной не менее 5 см.
- Двери сауны должны открываться наружу.
- Не используйте сауну для другой цели, кроме как мытье и парилка.
- Не устанавливайте в парилке более одной каменки.
- Неразбавленные ароматические жидкости для сауны при контакте с камнями могут воспламениться.
- Не оставляйте маленьких детей в сауне без присмотра.
- Людям со слабым здоровьем не рекомендуется резко охлаждаться после посещения парилки. Посоветуйтесь с врачом.
- Наслаждайтесь сауной до тех пор, пока это вам комфортно.
- Храните данную информацию в надежном месте.
- Гарантия на изделие не распространяется на нагревательные элементы.

ГАРАНТИЯ

Покупатель обязан ознакомиться с руководством по использованию изделия и соблюдать представленные в нем инструкции и требования. На поломку устройства или помехи в его работе,

возникшие вследствие несоблюдения правил использования, не распространяется гарантия производителя.

Если при покупке изделия обнаруживается брак или дефект технического характера, который не возник по вине покупателя, то покупатель вправе потребовать ремонта или замены изделия в течение 5 лет после покупки изделия. Основанием гарантии является предъявление чека/счета покупки. Право предъявления требования действует при предположении, что изделие используется исключительно для предусмотренной цели и при предусмотренных условиях.

Условия гарантии

- Гарантия действует только на электрокаменки, которые используются в соответствии с руководством по использованию.
- NB! Гарантия не распространяется на нагревательные элементы, поскольку они считаются расходными деталями.
- Гарантия не покрывает дефекты, возникшие вследствие нормального износа или нецелевого использования изделия.
- Гарантия не действует в отношении дефектов, возникших по следующим причинам:
 - транспортировке и иных действий, не контролируемых изготовителем;
 - дефекты, обусловленные халатным или нецелевым обращением с изделием, а также перегрузкой;
 - дефекты, возникшие из-за несоблюдения руководства по установке и использованию изделия и требований безопасности при его установке;
 - были заменены детали изделия или были добавлены не входящие в комплектацию детали;
 - срок гарантии на изделие истек;
 - комплектация изделия неполная.

На нашем сайте Вы найдете всю необходимую Вам информацию www.huum.ru

STEEL

ELEKTRISKT BASTUAGGREGAT Installations och bruksanvisning

OBS! Enheten får endast installeras av en elektriker eller en person med likvärdig kvalifikation

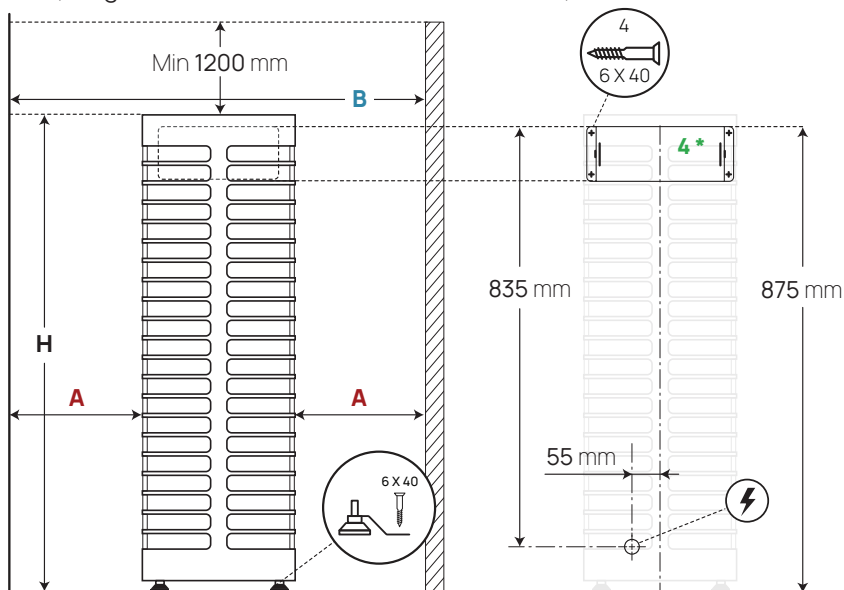
Den levererade satsen med HUUM STEEL innehåller:

- Elektriskt bastuaggregat;
- Installations- och bruksanvisning för det elektriska bastuaggregatet.

OBS! Det elektriska bastuaggregatet kräver en kontrollpanel och bastustenar.

FÖRE INSTALLATIONEN SKALL FÖLJANDE KONTROLLERAS

- Har aggregatet rätt effekt (kW) i förhållande till bastuns volym (m^3)? Se tabell 1.
- Om det finns icke-värmeisolerade tegel-, kakel-, eller glasytor ibastun, skall man för varje sådan kvadratmeter väggyta lägga till $1,5 m^3$ bastuvolym. Baserat på det, bestämmer man den bastueffekt som behövs utgående från tabell 1.
- Tillverkarens garanti gäller inte i fall aggregat och basturum är feldimensionerade.
- Bastuns minimala höjder samt minimala säkerhetsavstånden från tak och väggar vid installation av elektriskt aggregat är angivna i tabell 1.
- Modeller STEEL 6, 9 och 11 fästs i golvet med hjälp av de medföljande konsolerna. Fäst konsolen på det visade sättet vid astuvärmarens fot och fäst den i golvet med en lämplig skruv (enligt rekommendationer minst 6×40 mm).



* STEEL Mini 4 monteras på väggen med hjälp av en särskild fixtur. Se STEEL Mini 4 värmeaggregatens data i nedan anförda tabellen.

Tabell 1	Effekt kW	Rum m ³	Vikt kg	A mm	B mm	H mm	Vidd/ Djup mm	Säkring A	Matnings- kabel N × mm ²
STEEL Mini 4	3,5	3,5-6	14,5	50	420	975	320/150	10	3 × 2,5
STEEL 6	6	6-10	15	50	420	975	320/320	10	5 × 1,5
STEEL 9	9	9-15	15	100	520	975	320/320	16	5 × 2,5
STEEL11	10,5	10-17	16	100	520	975	320/320	16	5 × 2,5

INSTALLATION

Installationsanvisningar för bastuaggregatet

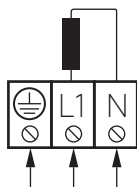
- Bastuaggregatet skall installeras så att trygga säkerhetsavstånden från brandfarliga material samt aggregatytor garanteras.
- Vid värmning av aggregat skall fysisk kontakt mellan montören och aggregatet och även andra farliga situationer undvikas.
- STEEL Mini rymmer ca 60 kg stenar, STEEL rymmer ca 150 kg stenar.
- Strömkabels ingångar finns på bottenlocket av bastuaggregat.

Anslutning till el-nät

- Endast en certifierad elmontör får ansluta bastuaggregatet till elnätet.
- Som anslutningskabel skall gummikabel av typ SIHF-JB eller motsvarande användas.
- Kabelns tvärsnittsytta samt säkringens klass är angivna i tabell 1.
- Det rekommenderas att ansluta enheten till elnätet utan en jordfelsbrytare.

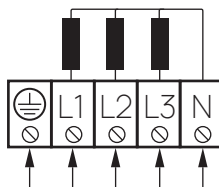
FARA! Användning av icke-värmeisolerad kabel vid installation är förbjuden! Kopplingsdosan skall vara vattentät och placerad maximalt 50cm från golvytan.

STEEL
Mini 4



1/N ~ 230V

STEEL 6
STEEL 9
STEEL 11



3/N ~ 400V
1/N ~ 230V

- Öppna luckan på aggregatets kretskort.
- Anslut matningskabel i plint enligt kopplingsschema.
- Stäng luckan.
- Fixera kabeln i kabelklämman.

Placering av stenar

- Vid placering av stenarna får värmeelementen inte bågna och luftväxlingen skall vara tillräcklig runt värmeelementen.
- Stenar måste tvättas innan de läggs på plats.
- Om stenmagasinet fylls för tätt kan elementen överhettas (=kortare livslängd) och bastun värms upp långsammare.
- Lämplig stendiameter för aggregatet är 3–5 cm.
- På bastuvärmarens utsida bör stenar placeras så nära varandra som möjligt så att värmeelementen förblir osynliga.
- I bastuugnen får endast stenar avsedda för sådana ugnar användas

FARA! Ett stenmagasin som inte har fyllts för glest kan orsaka brandrisk!

FARA! Lufttunneln får inte fyllas med stenar.

Första användning av bastuaggregatet

Före påslagning av bastuaggregat kan isoleringsmotståndet visa sig lägre än normalt. Det beror på att isolermaterialet kan ha dragit till sig fukt från luften under lagring och transport.

Fukten försvinner efter 1-2 timmars uppvärmning av elektriskt bastuaggregat.

Styrning av bastuaggregat

Alla certifierade styrenheter får användas för styrning av bastuaggregat. Bastuaggregatets effekt skall motsvara styrenhetens tillverkares föreskrivna effektintervall.

Hitta en lämplig styrpanel och andra tillbehör i HUUMs sortiment.

Skyddsräcken

- Ett skyddsräcke kring bastuaggregatet rekommenderas. Vi rekommenderar att använda material med låg värmekapacitet och låg värmeledningsförmåga.
- Vid användning av tändbara material skall föreskrivna minimala säkerhetsmarginaler mellan bastuaggregat och tändbara konstruktioner följas.

FARA! Placering av bastuaggregat närmare till tändbara konstruktioner än förskrivna avstånd, kan medföra risk för brand.

Glöm inte att ta en titt på vårt produktsortiment.

BASTURUMMET

Isolering och val av väggmaterial i basturummet

I en bastu med el-aggregat skall alla massiva väggytor som lagrar mycket värme (tegel, glastegel, gips o.d.) förses med tillräcklig isolering för en effektiv användning av aggregatet.

Vägg- och takkonstruktioner kan anses välisolerade, om:

- man har omsorgsfullt monterat isoleringsull av tjocklek 100mm (minst 50 mm);
- för att undvika fukt i konstruktionen har man tejpat bastufolie eller annat reflekterande material;
- det finns 10 mm-s avstånd mellan fuktskydd och bastupanel;
- för inredning används en lätt ca 12-16mm tjock bastupanel i träd;
- i övre delen av väggbeklädnad, nära takpaneler finns minst 5mm-s avstånd.

För användning av bastuaggregat på ett effektivt sätt, kan det vara praktiskt att sänka ner taket i basturummet (min. bastuhöjd 2200mm) som förminskar basturummets storlek. Taket isoleras med minst 100mm och fodras på ovan beskrivet sätt.

För täckning av inre ytor skall trämaterial användas eller värmebeständiga väggar i närheten av bastuaggregat.

OBS! Isolering av värmewäggar i överenskommelse med brandinspektören. Rökkanaler som är i användning får inte isoleras!

OBS!! Täckning av väggar eller tak med lättare täckbrädor, exempelvis mineralplatta, som monteras direkt i väggen eller på takytan kan orsaka farlig överhettning av vägg- eller takmaterial.

Bastuns golv

Till följd av de kraftiga temperaturväxlingarna vittrar bastustenarna sönder under användning. Smulor och finfördelat stenmaterial sköljs med badvattnet ut på bastugolvet. Heta stensmulor kan skada plastgolvbeläggningar under och i närheten av bastuaggregatet.

Stänk från stenarna eller vattnet (exempelvis järnhalt) kan absorbera och missfärga ljus fogmassa mellan golvets kakelplattor. För att undvika uppkomsten av estetiska skador (till följd av ovan nämnda orsaker) bör golvbeläggningen under och i närheten av aggregatet vara av keramiskt material och fogmassan mörk.

Ventilation i bastun

- För tillräckligt frisk och syrerik luft, skall bastun ha så effektiv ventilation som möjligt. Frisk luft skall helst ledas in ovanför bastustenar. Alternativt kan frisk luft ledas under värmeaggregat.
- Friskluftsintaget skall förses med en justerbar ventil.
- Frånluftsventilen skall monteras på väggen mitt emot inluftsventilen och minst minst 20 cm högre upp.
- Vi rekommenderar att installera ett ventilationsspjäll i yttre delen av basturummet för slutlig ventilation.

VARNING!

- Kontrollera alltid basturummet och -aggregatet innan du kopplar på bastuaggregatet.
- Bastuaggregatet får endast användas när det är korrekt påfyllt med stenar.
- Bastuaggregatet får inte övertäckas - det orsakar brandfara.
- Rör inte ett uppvärmt bastuaggregat, det orsakar brännskador på huden.
- Fel ventilation i basturummet kan leda till onödig torkning av trä och orsaka brandfara.
- Endast kranvatten får kastas på bastuaggregatet.
- Använd aldrig vattenslang för att kasta vatten på aggregatet.
- Det skall alltid finnas minst 5cm brandsäker värmeisolering under panelen.
- Bastudörrar skall alltid öppnas utåt.
- Använd aldrig bastun för annat ändamål än bastubadande.
- Installera inte fler än ett bastuaggregat i bastun.
- Icke-utspädda doftvätskor kan antändas om de hålls direkt på stenarna.
- Lämna inte små barn ensamma i bastun.
- Vid svag hälsa är snabb svalkning av kroppen efter bastubadandet inte rekommenderad. Konsultera en läkare.
- Njut av bastubadandet så länge det känns behagligt.
- Förvara detta informationsblad på ett säkert ställe.
- Garantin gäller inte för värmeelement.

GARANTI

Köparen måste ovillkorligen läsa igenom bruksanvisningen och följa angivna instruktioner och krav. Skada på produkten som orsakats av underlåtenhet att följa instruktioner och krav upphäver garantin.

Om några defekter påträffas på produkten, som tillverkaren kan lastas för, har köparen rätt att kräva reparation eller att produkten byts ut. Anspråk får inte ställas senare än 5 år efter inköpsdatum. Vid alla garantianspråk krävs uppvisande av inköpsbevis.

Garantivillkor

- Garantin gäller endast för elektriska bastuaggregat som har använts i enlighet med bruksanvisningen.
- OBS! Garantin omfattar inte värmeelement. De anses vara förbrukningsartiklar.
- Garantin omfattar inte slitage som uppstår genom naturlig användning.
- Garantin omfattar inte defekter och slitage orsakat av planerad användning.
- Garantin gäller inte när:
 - skada eller defekter uppstår orsakade av transport eller andra händelser som inte tillverkaren kan styra över;
 - produkten har skadats genom oaktsamhet eller överbelastning;
 - produkten har installerats felaktigt;
 - produkten har modifierats på något sätt;
 - garantiperioden löpt ut;
 - produkten inte är komplett.

Det mest relevanta materialet hittar på vår hemsida www.huum.se

STEEL

STUFA ELETTRICA PER SAUNA Manuale di installazione e di utilizzo

NB! I lavori elettrici descritti in questo manuale possono essere svolti solo da un elettricista certificato

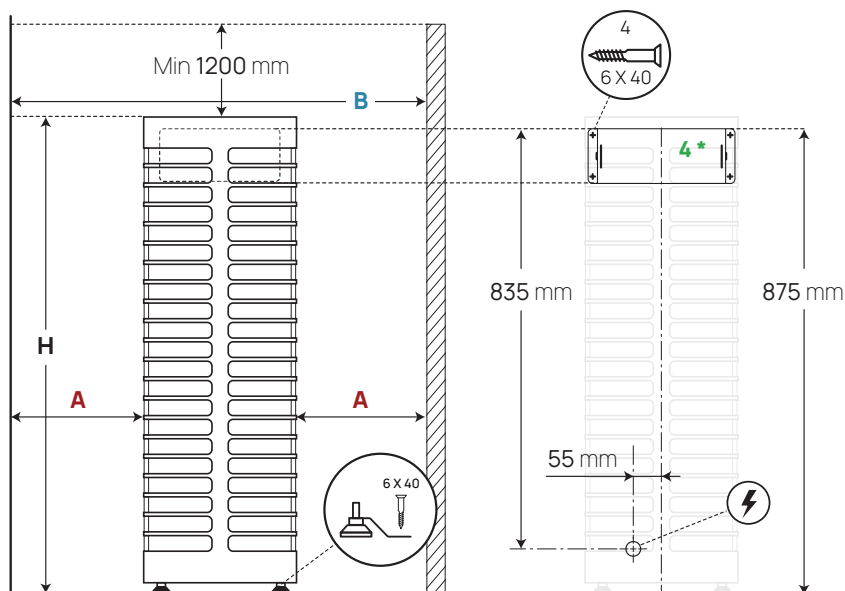
La stufa elettrica per sauna HUUM STEEL viene fornita comprensiva di:

- stufa elettrica;
- manuale di installazione e di utilizzo della stufa elettrica.

NB! La stufa elettrica necessita inoltre di un quadro di comando e di pietre.

COSE DA VERIFICARE PRIMA DELL'INSTALLAZIONE

- La potenza (kW) è adeguata al volume (m³) della stanza della sauna? Consultare la Tabella 1.
- Nel caso in cui nella stanza della sauna ci siano pareti di mattoni, piastrelle o vetro non isolate, bisognerebbe aggiungere al calcolo del volume 1,5 m³ in più per ogni metro quadrato di quel tipo di parete.
- La potenza corretta della stufa sarà determinata in base a tale volume dalla Tabella 1.
- La garanzia del produttore non è valida nel caso di dimensioni della stufa e della stanza non scelte correttamente!
- Le distanze minime di sicurezza dal soffitto e dalle pareti da considerare durante l'installazione della stufa elettrica si trovano nella Tabella 1 e nello schema.
- I modelli STEEL 6, 9 e 11 si fissano al pavimento con le staffe in dotazione. Installare la staffa sulla gamba della stufa come mostrato di seguito e fissarla al pavimento con una vite adeguata (preferibilmente un minimo di 6 x 40 mm).



* STEEL Mini 4 si attacca al muro con un'apposita staffa
 Vedere i dati per il riscaldatore STEEL Mini 4 nella tabella
 sottostante.

Tabella 1	Potenza kW	Stanza m ³	Peso kg	A mm	B mm	H mm	Larghezza/Profondità mm	Fusibile A	Cavo N × mm ²
STEEL Mini 4	3,5	3,5-6	14,5	50	420	975	320/150	10	3 × 2,5
STEEL 6	6	6-10	15	50	420	975	320/320	10	5 × 1,5
STEEL 9	9	9-15	15	100	520	975	320/320	16	5 × 2,5
STEEL 11	10,5	10-17	16	100	520	975	320/320	16	5 × 2,5

INSTALLAZIONE

Posizionamento della stufa

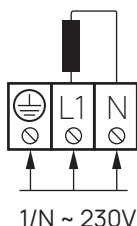
- La stufa deve essere posizionata in modo da lasciare una distanza di sicurezza tra i materiali infiammabili e la stufa.
- La stufa deve essere installata in modo da evitare il contatto con le persone e altre situazioni pericolose durante il processo di riscaldamento.
- STEEL Mini contiene all'incirca 60 kg di pietre, STEEL contiene all'incirca 150 kg di pietre.
- Gli ingressi del cavo di alimentazione si trovano sulla copertura inferiore della stufa.

Collegamento della stufa all'alimentazione

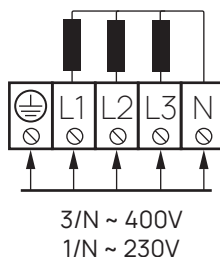
- Solo un elettricista qualificato può collegare la stufa all'alimentazione.
- Un cavo SIHF-JB con isolamento in gomma o un cavo equivalente deve essere utilizzato come cavo di collegamento.
- Si raccomanda di connettere il dispositivo alla rete elettrica senza l'interruttore differenziale.
- La superficie della sezione del cavo e l'intensità di corrente massima dell'interruttore differenziale sono elencate nella Tabella 1.

ATTENZIONE! È vietato utilizzare un cavo non termoresistente con isolamento in PVC come cavo di alimentazione. La scatola di derivazione deve essere impermeabile e collocata ad un'altezza fino a 50 cm dal pavimento.

STEEL
Mini 4



STEEL 6
STEEL 9
STEEL 11



- Aprire il coperchio della scatola di derivazione della stufa. Figura 2
- Connettere il cavo di alimentazione al blocco terminale secondo lo schema elettrico.
- Chiudere il coperchio.
- Fissare il cavo all'uscita con una fascetta fermacavo.

Posizionamento delle pietre

- Assicurarsi che gli elementi riscaldanti non siano piegati. Attorno agli elementi riscaldanti ci deve essere una sufficiente circolazione d'aria.
- Le pietre devono essere lavate prima dell'installazione.
- Impilare le pietre in modo sparso tra gli elementi riscaldanti. Se le pietre sono state posizionate troppo vicine le une alle altre, gli elementi riscaldanti possono surriscaldarsi (= vita utile più breve) e rallentare il riscaldamento della sauna.
- Per la stufa sono adatte pietre con un diametro di 3-5 cm.
- Posizionare le pietre nella stufa della sauna più strette possibili, gli elementi riscaldanti non devono essere visibili.
- Utilizzare nella stufa solo apposite pietre della sauna.

ATTENZIONE! Se il contenitore e delle pietre è riempito in modo troppo scarso, può esserci rischio di incendio!

ATTENZIONE! Non riempire il tunnel dell'aria di pietre!

Il primo utilizzo della stufa

Quando la stufa non è ancora stata accesa, la resistenza dell'isolamento può risultare più bassa dello standard. La ragione è l'umidità che si è diffusa nello strato di isolamento durante il deposito in magazzino e il trasporto.

L'umidità evapora dopo che la stufa è stata riscaldata per 1-2 ore.

Comandi della stufa

Per controllare la stufa si può utilizzare un quadro di comando con controllo di temperatura certificato. La potenza della stufa deve rimanere nell'intervallo determinato dal produttore del quadro di comando.

Griglie di protezione

- Si raccomanda di costruire una griglia di protezione attorno alla stufa. Per la griglia di protezione consigliamo l'uso di materiali con bassa capacità termica e bassa conducibilità termica.
- Se si utilizzano materiali incombustibili è necessario rispettare le distanze di sicurezza minime tra la stufa e i manufatti incombustibili.

NB! Se la stufa è installata più vicino a manufatti incombustibili rispetto alla minima distanza di sicurezza necessaria, può esserci rischio di incendio.

Nella selezione di prodotti di HUUM si trovano griglie di protezione adatte per la stufa STEEL.

LA STANZA DELLA SAUNA

Isolamento della stanza della sauna e materiali della parete

In una sauna a riscaldamento elettrico tutte le superfici massicce (mattoni, vetrocemento, intonaco ecc.) che accumulano calore devono essere isolate per poter usare una stufa elettrica con una potenza normale.

Le pareti e il soffitto della sauna sono sufficientemente isolati quando:

- lo strato della lana isolante, installato attentamente, ha uno spessore di 100 mm (min. 50 mm);
- la costruzione è protetta dall'umidità con carta di alluminio o un altro materiale riflettente;
- c'è uno spazio di ventilazione di 10 mm tra la protezione da umidità e le perline;
- per la finitura interna sono usate delle perline di legno leggero di 12-16 mm di spessore;
- c'è uno spazio di ventilazione di almeno 5 mm tra la parte superiore dei pannelli isolanti della parete e i pannelli del soffitto.

Per ottimizzare l'uso della stufa sarebbe pratico portare il soffitto della sauna a un'altezza più bassa (altezza minima della stanza della sauna 2200 mm) in modo da ridurre il volume della stanza. Il soffitto dovrebbe essere isolato con uno strato di isolamento di almeno 100 mm e ricoperto con perline di legno nel modo descritto sopra. Il legno dovrebbe essere usato per ricoprire superfici interne; un'eccezione può essere fatta per le pareti termoresistenti vicino alla stufa

ATTENZIONE! L'isolamento di un muro in muratura caldo deve essere approvato da un ispettore antincendio. È vietato isolare le canne fumarie che sono in uso!

ATTENZIONE! Rivestire le pareti o il pavimento con un materiale scarsamente protettivo, come ad esempio piastrelle in pietra installate direttamente sulla superficie delle pareti o del soffitto, può causare un pericoloso surriscaldamento dei materiali della parete o del soffitto.

Pavimento della stanza della sauna

Le pietre della stufa in uso si sbriciolano a causa dei cambiamenti di temperatura. I frammenti che si staccano dalle pietre e i sassolini, vengono lavati via sul pavimento dall'acqua gettata sulle pietre. Pezzi di pietra caldi possono danneggiare la pavimentazione in plastica sotto e accanto alla stufa.

Le particelle di pietra e gli schizzi d'acqua (ad esempio contenente ferro) possono essere assorbiti dallo stucco delle piastrelle del pavimento. Per evitare danni estetici (causati dalle ragioni menzionate qui sopra), intorno e sotto la stufa dovrebbero essere usati piastrelle in ceramica e stucco scuro.

Ventilazione della sauna

- Per garantire una quantità sufficiente di ossigeno e di aria fresca, la ventilazione della sauna deve essere il più efficiente possibile. È consigliabile far entrare l'aria fresca nella stanza della sauna da sopra le pietre della stufa. In alternativa, l'aria fresca potrebbe essere fatta entrare da sotto la stufa.
- L'ingresso dell'aria deve essere fornito di una valvola regolabile.
- La valvola di uscita deve essere installata sulla parete di fronte alla valvola di entrata, almeno 20 cm più in alto della valvola di entrata.
- È consigliabile installare una valvola di ventilazione nella parte superiore della stanza per completare la ventilazione.

AVVERTENZA!

- Controllare sempre la stanza e la stufa elettrica prima di accendere la stufa.
- La stufa può essere utilizzata solo quando è correttamente riempita con delle pietre.
- Non coprire la stufa – può causare rischio di incendio.
- Non toccare la stufa riscaldata, può causare scottature.
- Una ventilazione scorretta della stanza potrebbe seccare eccessivamente il legno e procurare rischio di incendio.
- Sulle pietre della stufa può essere gettata solo acqua del rubinetto.
- Non usare mai la canna dell'acqua per bagnare le pietre della stufa.
- Ci devono sempre essere almeno 5 cm di isolamento termico ignifugo sotto le perline.
- Le porte della sauna si devono sempre aprire verso l'esterno.
- Non usare la sauna per scopi diversi da quelli per cui è stata progettata.
- Una sola stufa può essere installata nella stanza della sauna.
- Essenze per sauna ecc. non diluite versate direttamente sulle pietre calde potrebbero prendere fuoco.
- Non lasciare bambini piccoli incustoditi nella sauna.
- Alle persone con condizioni di salute compromessa si raccomanda di evitare un brusco raffreddamento dopo il soggiorno nella sauna. Consultare un medico.
- Soggiornare nella sauna fintanto che risulti confortevole.
- Conservare queste istruzioni in un luogo sicuro.
- La garanzia del produttore non è applicabile agli elementi riscaldanti.

GARANZIA

L'acquirente è obbligato a leggere il manuale d'utilizzo del prodotto e seguire tutti i requisiti lì riportati. La garanzia non copre malfunzionamenti o deterioramento dei dispositivi causati dal non aver seguito le indicazioni del manuale d'utilizzo.

Se all'acquisto il prodotto manifesta dei difetti tecnici o causati dal produttore, l'acquirente ha il diritto di richiedere la riparazione o sostituzione del prodotto entro 5 anni dall'acquisto. Per usufruire della garanzia si deve presentare lo scontrino o la fattura. La domanda di garanzia è valida solo se il prodotto è stato utilizzato in modo appropriato e nelle condizioni previste

Condizioni di garanzia

- La garanzia è valida solo per stufe da sauna elettriche che sono state utilizzate in accordo con il manuale d'utilizzo.
- NB! La garanzia non copre gli elementi riscaldanti delle stufe da sauna elettriche perché sono considerate parti normalmente usurabili.
- La garanzia non riguarda la normale usura da utilizzo o danni causati dall'uso improprio del dispositivo.
- La garanzia non è valida nei seguenti casi:
 - danni causati dal trasporto o altri danni accidentali;
 - danni causati dall'uso e dal mantenimento negligente e improprio e del sovraccarico elettrico del dispositivo;
 - danni causati dall'errata installazione;
 - delle parti del prodotto sono state sostituite o sono state aggiunte delle parti che non appartengono al dispositivo;
 - la garanzia è scaduta;
 - il dispositivo non è completo.

Il materiale più pertinente può essere trovato sul nostro sito web www.huum.eu

STEEL

PIEC ELEKTRYCZNY DO SAUNY Instrukcja montażu i obsługi

UWAGA! Prace elektryczne opisane w niniejszej instrukcji mogą być wykonywane wyłącznie przez uprawnionego elektryka.

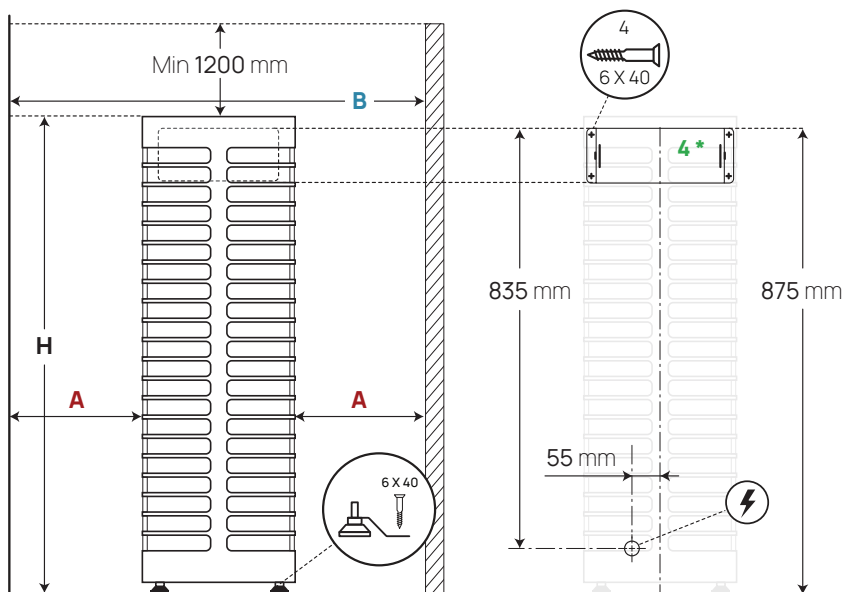
Zestaw dostawczy elektrycznego pieca do sauny HUUM STEEL zawiera:

- piec elektryczny do sauny;
- instrukcję montażu i obsługi elektrycznego pieca do sauny.

UWAGA! Piec elektryczny do sauny wymaga również panelu sterowania i kamieni.

CO NALEŻY SPRAWDZIĆ PRZED MONTAŻEM

- Czy moc (kW) odpowiada kubaturze (m^3) sauny? Patrz Tabela 1.
- W przypadku, gdy w saunie znajdują się nieizolowane ściany z cegły, płytek ceramicznych lub szkła, należy dodać do sauny dodatkową objętość $1,5 m^3$ na każdy metr kwadratowy takiej ściany.
- Właściwa moc pieca do sauny zostanie określona na podstawie tej objętości, zgodnie z Tabelą 1.
- Gwarancja producenta traci ważność w przypadku nieprawidłowego zwymiarowania pieca i sauny!
- Minimalne bezpieczne odległości między sufitem a ścianami sauny, które należy wziąć pod uwagę podczas montażu pieca elektrycznego, podano w Tabeli 1.
- Modele STEEL 6, 9 i 11 są mocowane do podłogi za pomocą dostarczonych wsporników. Zamontuj wspornik do stopy pieca tak, jak pokazano na rysunku poniżej i przymocuj go do podłogi odpowiednią śrubą (najlepiej minimum 6×40 mm).



* STEEL Mini 4 mocuje się do ściany za pomocą specjalnego wspornika. Zobacz dane dotyczące pieca do sauny STEEL Mini 4 w poniższej tabeli.

Tabela 1	Moc kW	Pomieszczenie m ³	Waga kg	A mm	B mm	H mm	Szerokość/Głębokość mm	Bezpiecznik A	Przewód zasilający N × mm ²
STEEL Mini 4	3,5	3,5-6	14,5	50	420	975	320/150	10	3 × 2,5
STEEL 6	6	6-10	15	50	420	975	320/320	10	5 × 1,5
STEEL 9	9	9-15	15	100	520	975	320/320	16	5 × 2,5
STEEL 11	10,5	10-17	16	100	520	975	320/320	16	5 × 2,5

MONTAŻ

Umieszczenie pieca do sauny

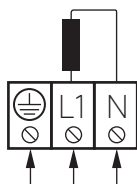
- Piec do sauny należy ustawić w taki sposób, aby istniał bezpieczny odstęp pomiędzy materiałami łatwopalnymi a piecem.
- Piec do sauny musi być zamontowany w taki sposób, aby nie dopuścić do fizycznego kontaktu ludzi z piecem lub aby zapobiec zaistnieniu niebezpiecznych sytuacji podczas procesu nagrzewania.
- STEEL Mini mieści aż do 60 kg kamieni, STEEL mieści aż do 150 kg kamieni.
- Wejścia kabla zasilającego znajdują się na dolnej pokrywie pieca.

Podłączenie pieca do sauny do zasilania elektrycznego

- Piec do sauny może być podłączany do zasilania wyłącznie przez uprawnionego elektryka.
- Jako kabel podłączeniowy należy użyć kabla SIHF-JB z izolacją gumową lub równoważnego kabla.
- Zaleca się podłączenie urządzenia do sieci bez wyłącznika różnicowo-prądowego.
- Maksymalne natężenie prądu w przekroju poprzecznym kabla i wyłącznika zawiera Tabela 1.

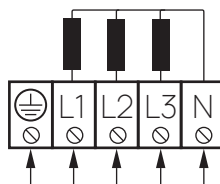
UWAGA! Zabrania się stosowania jako przewodu zasilającego kabla nieodpornego na działanie wysokich temperatur z izolacją PVC. Puszka rozgałęźna musi być wodoodporna i umieszczona na wysokości do 50 cm od podłogi.

STEEL
Mini 4



1/N ~ 230V

STEEL 6
STEEL 9
STEEL 11



3/N ~ 400V
1/N ~ 230V

- Otworzyć pokrywę skrzynki elektrycznej pieca.
- Podłączyć kabel zasilający do listwy zaciskowej zgodnie ze schematem połączeń.
- Zamknąć pokrywę.
- Zabezpieczyć kabel w uchwycie..

Układanie kamieni

- Podczas układania kamieni należy uważać, aby elementy grzejne nie były wygięte i żeby wokół elementów grzejnych zachodziła wystarczająca cyrkulacja powietrza.
- Przed ułożeniem kamienie należy dokładnie umyć.
- Gdy kamienie zostaną ułożone zbyt blisko siebie, elementy grzejne mogą się przegrzać (= krótszy okres użytkowania) i spowolnić nagrzewanie się sauny.
- Do pieca nadają się kamienie o średnicy 3–5 cm.
- Na zewnętrznej powierzchni pieca należy ułożyć kamienie tak ciasno, jak to możliwe, grzałki nie mogą być odsłonięte.
- W piecu można używać wyłącznie kamieni specjalnie przeznaczonych do pieców do sauny.

UWAGA! Jeśli pojemnik na kamienie nie jest napełniony wystarczająco ciasno, grozi to pożarem!

UWAGA! Tunel powietrzny nie może być wypełniony kamieniami!

Pierwsze użycie pieca do sauny

Przed włączeniem pieca do sauny rezystancja izolacji może okazać się niższa od normy. Powodem tego jest wilgoć, która przedostała się do warstwy izolacyjnej podczas przechowywania w magazynie i transportu.

Wilgoć wyparowuje po podgrzaniu pieca elektrycznego przez 1–2 godziny.

Sterowanie pieca

Do sterowania pieca mogą być używane wszystkie certyfikowane panele sterujące z kontrolą termiczną. Moc pieca musi pozostawać w przedziale określonym przez producenta panelu sterującego.

Bariery ochronne

- Zaleca się wykonanie bariery ochronnej wokół pieca. Zalecamy użycie materiałów o niskiej pojemności cieplnej i złej przewodności cieplnej na barierę ochronną.
- Przy stosowaniu materiałów łatwopalnych należy pozostawić określone minimalne odstępstwa bezpieczeństwa pomiędzy piecą a konstrukcjami łatwopalnymi.

UWAGA! Jeżeli piec jest montowany bliżej łatwopalnych konstrukcji niż w odległości od minimalnie wymaganego paska ochronnego, może to spowodować zagrożenie pożarowe!

Proszę o zapoznanie się z naszą ofertą produktów.

POMIESZCZENIE SAUNY

Materiały ściennie i izolacja sauny

W saunie ogrzewanej elektrycznie wszystkie masywne i akumulujące ciepło powierzchnie ściennie (z cegły, cegły szklanej, tynkowane itd.) powinny posiadać wystarczającą izolację, aby można było używać pieca elektrycznego o normalnej mocy.

Konstrukcję ściany i sufitu sauny uważa się za dostatecznie izolowaną, gdy:

- posiada starannie ułożoną warstwę wełny izolacyjnej o grubości 100 mm (min. 50 mm);
- konstrukcja jest zabezpieczona przed wilgocią za pomocą klejonego papieru aluminiowego lub innego materiału odblaskowego;
- między osłoną przeciwwilgociową a deskowaniem jest szczelina powietrzna o szerokości 10 mm;
- do wykończenia wnętrza sauny zastosowano lekkie deski drewniane o grubości ok. 12–16 mm;
- na krawędzi paneli sufitowych, w górnej części paneli ściennych jest szczelina powietrzna o szerokości co najmniej 5 mm.

Aby zoptymalizować wykorzystanie pieca, praktyczne byłoby obniżenie sufitu sauny (minimalna wysokość sauny 2200 mm), tak aby objętość sauny się zmniejszyła.

Sufit należy zaizolować warstwą izolacyjną o grubości min. 100 mm i szalować zgodnie z opisanym powyżej sposobem. Do pokrycia powierzchni wewnętrznych należy użyć drewna; wyjątek mogą stanowić ściany żaroodporne w pobliżu pieca.

UWAGA! Izolowanie ciepłej ściany murowanej należy uzgodnić z inspektorem ochrony przeciwpożarowej. Zabrania się izolowania używanych przewodów kominowych!

UWAGA! Pokrywanie ścian lub podłogi lekkim materiałem ochronnym, np. płytkami mineralnymi, które są układane bezpośrednio na powierzchni ściany lub sufitu, może spowodować niebezpieczne przegrzanie materiału ściany lub sufitu.

Podłoga pomieszczenia sauny

Kamienie do pieca kruszą się pod wpływem zmian temperatury podczas użytkowania. Kawałki odłamywane od kamieni do pieca i drobne kamyczki są myte na podłodze sauny za pomocą pary wodnej. Kawałki gorącego kamienia mogą uszkodzić podłogę wykonaną z tworzyw sztucznych pod i w pobliżu pieca.

Kawałki kamieni do pieca i rozpryski wody wytwarzającej parę (np. z zawartością żelaza) mogą wchłonać się w jasne spoiny w posadzce. W celu uniknięcia szkód estetycznych (spowodowanych powyższymi przyczynami), pod i wokół pieca należy zastosować płytki ceramiczne oraz zaprawy do spoinowania w ciemnych kolorach.

Wentylacja sauny

- Aby zapewnić wystarczający dopływ tlenu i świeżego powietrza, wentylacja sauny musi być możliwie najskuteczniejsza. Wskazane jest kierowanie świeżego powietrza do sauny znad kamieni pieca.
- Alternatywnie, świeże powietrze może być kierowane spod pieca.
- Wlot powietrza musi być wyposażony w regulowany zawór.
- Zawór wylotowy należy zamontować na przeciwległej ścianie do zaworu wlotowego, co najmniej 20 cm powyżej wysokości zaworu wlotowego.
- Zaleca się zamontowanie zaworu wentylacyjnego w górnej części sauny w celu wentylacji końcowej.

OSTRZEŻENIE!

- Zawsze należy sprawdzić pomieszczenie sauny i piec przed włączeniem pieca.
- Piec może być używany tylko wtedy, gdy został prawidłowo napełniony kamieniami.
- Nie należy przykrywać pieca – stwarza to zagrożenie pożarowe.
- Nie należy dotykać włączonego pieca, bo powoduje to oparzenia.
- Niewłaściwa wentylacja sauny może nadmiernie wysuszyć drewno i spowodować zagrożenie pożarem w saunie.
- Do wytwarzania pary można używać wyłącznie wody z kranu.
- Nigdy nie należy wytwarzać pary za pomocą węża wodnego.
- Pod deskowaniem musi zawsze znajdować się co najmniej 5 cm ognioodpornej izolacji cieplnej.
- Drzwi sauny muszą zawsze otwierać się na zewnątrz.
- Nie należy używać sauny do celów, do których nie jest przeznaczona.
- W saunie nie należy zamontować więcej niż jednego pieca.
- Nierozcieńczone olejki eteryczne itp. mogą się zapalić, gdy zostaną wylane bezpośrednio na kamienie.
- Nie należy pozostawiać małych dzieci bez opieki w saunie.
- Nagłe schłodzenie po pobycie w łaźni nie jest zalecane dla osób o złym stanie zdrowia. Skonsultować się z lekarzem.
- Z sauny należy korzystać tak długo, jak to jest wygodne.
- Zachować te informacje w bezpiecznym miejscu.
- Gwarancja na produkt nie obejmuje elementów grzejnych.

GWARANCJA

Kupujący jest zobowiązany do zapoznania się z instrukcją obsługi oraz przestrzegania przedstawionych w niej zaleceń i wymagań. Uszkodzenie produktu spowodowane nieprzestrzeganiem zaleceń i wymagań spowoduje utratę gwarancji.

W przypadku stwierdzenia jakichkolwiek wad towaru, za które można obwinić producenta, kupujący ma prawo żądać naprawy lub wymiany towaru na nowy. Roszczenia należy zgłaszać nie później niż 5 lata od zakupu towaru. Przy zgłoszeniu roszczeń gwarancyjnych należy przedstawić dowód zakupu.

Warunki gwarancji

- Gwarancja ma zastosowanie wyłącznie do pieców elektrycznych używanych zgodnie z instrukcją obsługi.
- Uwaga! Gwarancja nie obejmuje elementów grzejnych. Są uważane za części eksploatacyjne.
- Gwarancja nie obejmuje wad spowodowanych normalnym zużyciem lub niewłaściwym użytkowaniem produktu.
- Gwarancja nie obejmuje uszkodzeń spowodowanych przez:
 - transport i inne przypadkowe uszkodzenia;
 - wady powstałe w wyniku niedbałego lub niewłaściwego przechowywania i użytkowania produktu oraz jego przeciążenia;
 - błędy w instalacji produktu wynikające z nieprzestrzegania instrukcji montażu i obsługi produktu oraz wymogów bezpieczeństwa;
 - modyfikację produktu w jakikolwiek sposób;
 - upłynięcie okresu gwarancji na produkt;
 - niekompletność produktu.

Znajdź najbardziej odpowiedni materiał w naszej witrynie internetowej www.huum.eu

STEEL

ELEKTRICKÁ SAUNOVÁ PEC Návod na inštaláciu a obsluhu

POZOR! Nasledujúce pokyny pre elektrikárske práce musí vykonať kvalifikovaný elektrikár

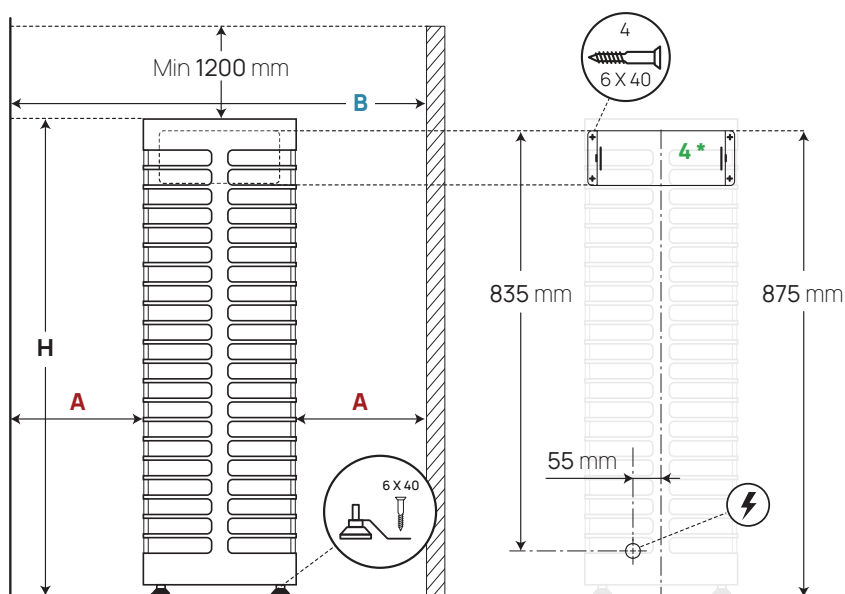
Sada HUUM STEEL obsahuje:

- elektrickú pec;
- návod na inštaláciu a obsluhu.

POZOR! Elektrická pec vyžaduje ovládací panel a saunové kamene.

PRED INŠTALÁCIOU SKONTROLUJTE

- Zodpovedá výkon (kW) objemu (m^3) sauny? Pozri Tabuľku 1.
- Ak je v saune neizolovaný tehlový, dlaždicový alebo sklenený povrch, pripočítajte k vnútornému objemu sauny $1,5 m^3$ na každý $1 m^2$ takého neizolovaného povrchu. Vhodný výkon pece sa stanoví na základe Tabuľky 1.
- Záruka je neplatná, ak boli pec a sauna nesprávne dimenzované!
- Minimálne bezpečné vzdialenosti medzi stropom sauny a stenami vzhľadom na inštaláciu elektrického ohrievača sú uvedené v Tabuľke 1.
- Modely STEEL 6, 9 a 11 sa pripevňujú k podlahe pomocou priložených držiakov. Namontujte držiak na nohu ohrievača, ako je znázornené nižšie, a pripevnite ho k podlahe vhodnou skrutkou (aspoň 6×40 mm). Dotiahnite maticu tak, aby bol držiak pevne pripevnený k nohe.



* STEEL Mini 4 je pripevnená k stene pomocou špeciálneho držiaka. Pozrite si údaje elektrického ohrievača STEEL Mini 4 v nasledujúcej tabuľke.

Tabuľka 1	Výkon kW	Miestnosť m ³	Váha kg	A mm	B mm	H mm	Šírka/ Hĺbka mm	Istič A	Napájací kábel N × mm ²
STEEL Mini 4	3,5	3,5-6	14,5	50	420	975	320/150	10	3 × 2,5
STEEL 6	6	6-10	15	50	420	975	320/320	10	5 × 1,5
STEEL 9	9	9-15	15	100	520	975	320/320	16	5 × 2,5
STEEL 11	10,5	10-17	16	100	520	975	320/320	16	5 × 2,5

INŠTALÁCIA

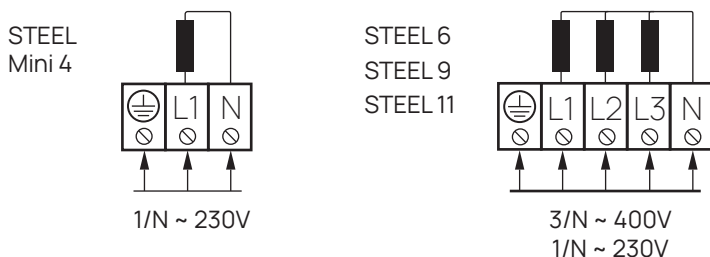
Umiestenie pece

- Pec musí byť umiestnená tak, aby bola zabezpečená dostatočná vzdialenosť medzi horľavými materiálmi a vonkajším povrchom pec. Pozrite Obrázok.
- Pec musí byť nainštalovaný tak, aby sa zabránilo fyzickému kontaktu ľudí s pecou a tiež výskytu nebezpečných situácií počas ohrievania.
- STEEL Mini má kapacitu približne 60 kg kameňov, STEEL má kapacitu približne 150 kg kameňov.
- Vstupy pre napájací kábel sú na spodnej strane pece.

Zapojenie pece do zdroja

- Zapojiť pec do zdroja môže iba kvalifikovaný elektrikár.
- Ako spojovací kábel sa musí použiť gumený izolovaný kábel SIHF-JB alebo ekvivalentný kábel.
- Odporúčame pripojiť prístroj k elektrickej sieti bez ističa proti skratu.
- Maximálna intenzita prúdu v oblasti prierezu kábla a ističa je uvedená v Tabuľke 1.

POZOR! Ako napájací kábel je zakázané používať kábel odolný voči teplu s izoláciou PVC. Kíbová skrinka musí byť vodotesná a musí byť umiestnená vo vzdialenosti do 50 cm od podlahy.



- Otvorte kryt elektrickej skrinky pece.
- Zapojte napájací kábel do svorkovnice podľa schémy zapojenia.
- Zatvorte kryt.
- Upevnite kábel klipom.

Ukladanie kameňov

- Uistite sa, že vykurovacie telesá nie sú ohnuté. Okolo vykurovacích telies musí byť dostatočná cirkulácia vzduchu.
- Pred umiestnením je potrebné kamene očistiť
- Kamene ukladajte riedko medzi vykurovacie telesá. Ak sú kamene naskladané príliš blízko pri sebe, môžu sa vykurovacie telesá prehriať (=kratšia životnosť), a to môže spomaliť vykurovanie sauny.
- Kamene s priemerom 3-5 cm sú vhodné pre tento typ ohrievača.
- Kamene inštalujte čo najtesnejšie na vonkajší povrch saunovej pece, vykurovacie telesá by nemali byť odkryté.
- V saunovej peči je povolené používať iba kamene špeciálne určené pre saunové pece.

POZOR! Nariedko naskladané kamene v nádobe na kamene môžu spôsobiť riziko požiaru!

POZOR! Vzduchový tunel nemožno zapíňať kameňmi!

Prvé použitie saunovej pece

Pred zapnutím pece môže byť izolačný odpor nižší ako štandard, a to z dôvodu vlhkosti, ktorá sa dostala do izolačného materiálu ohrevných telies počas skladovania alebo prepravy

Po 1-2 hodinách ohrevu pece sa vlhkosť vyparí.

Ovládanie pece

Na ovládanie pece sa môžu použiť všetky certifikované ovládacie panely. Výkon pece musí zostať v intervale stanovenom výrobcom ovládacieho panela.

Môžete si vybrať tie správne diaľkové ovládania alebo iné doplnky z ponuky produktov HUUM.

Ochranné zábradlie

- Odporúčame nainštalovať okolo pece ochranné zábradlie z materiálov s nízkou tepelnou kapacitou a zlou termálnou vodivosťou.
- Ak použijete horľavé materiály, je potrebné dodržať špecifikované bezpečnostné vzdialenosti od pece.

POZOR! Ak umiestnite pec bližšie k horľavým konštrukciám ako je minimálna požadovaná vzdialenosť ochranného pásu, môžete spôsobiť nebezpečenstvo požiaru.

Nezabudnite si pozrieť náš výber produktov.

SAUNA

Nástenné materiály a izolácia sauny

V saune s elektrickým ohrevom musia byť všetky masívne povrchy stien akumulujúce teplo (tehla, sklenená tehla, omietka atď.) izolované, aby bolo možné používať elektrickú pec s pravidelným výstupom.

Konštrukcia saunovej steny a stropu je správne a dostatočne izolovaná, ak je:

- dôkladne nainštalovaná vrstva izolačnej vlny v hrúbke 100 mm (min. 50 mm)
- konštrukcia je ošetrená proti vlhkosti vrstvou lepeného hliníkového papiera alebo iným reflexným materiálom
- medzi ochrannou vrstvou proti vlhkosti a doskami musí byť vzduchová vrstva veľká 10 mm
- na povrchovú úpravu interiérov sa použili ľahké drevené dosky hrubé asi 12 - 16 mm
- na okraji stropných panelov v hornej časti obloženia stien je vzduchová medzera veľká najmenej 5 mm.

Aby sa optimalizovalo používanie pece, bolo by praktické znížiť strop sauny (minimálna výška sauny 2200 mm) tak, aby sa znížil objem sauny. Strop by mal byť izolovaný izolačnou vrstvou s hrúbkou najmenej 100 mm a obložený ako je opísané vyššie.

Na zakrytie povrchov interiéru by sa malo použiť drevo; výnimkou sú tepluvzdorné steny v blízkosti ohrievača.

POZOR! Izolácia tepelnej bariéry musí byť schválená požiarnym inšpektorom. Izolovanie dymovodov, ktoré sa používajú, je zakázané!

POZOR! Zakrytie stien alebo podlahy ľahkým ochranným materiálom, napríklad minerálnymi dlaždicami, ktoré sú nainštalované priamo na povrchu stien alebo stropu, môže spôsobiť nebezpečné prehriatie steny alebo stropného materiálu.

Podlaha v saune

Používané saunové kamene sa rozpadajú kvôli zmenám teploty. Kusy a kamienky, ktoré sa odlomia od kameňov v peci sa vodou na paru vyplavia na podlahu. Časti horúcich kameňov môžu poškodiť plastové podlahy pod pecou alebo v jej okolí.

Časti saunových kameňov a vodná para (napríklad s obsahom železa) môže byť absorbovaná do svetlého tmelu na dláždenej podlahe. Aby sa zabránilo estetickému poškodeniu (spôsobenému vyššie uvedenými dôvodmi), mali by sa pod pec a okolo nej používať keramické dlaždice a tmavý tmel.

Vetranie v saune

- Výmena vzduchu v saune musí byť čo najefektívnejšia, aby bol zaručený dostatočný obsah kyslíka a dostupnosť čerstvého vzduchu. Odporúčame privádzať čerstvý vzduch do sauny ponad saunové kamene.
- Ako alternatíva, vzduch môžete privádzať do sauny aj popod pec.
- Prívodný vzduchový ventil musí byť vybavený nastaviteľnou klapkou.
- Vývodová klapka musí byť umiestnená na stene oproti stene s prívodným ventilom, aspoň o 20 cm vyššie ako prívodná klapka.
- Odporúčame nainštalovať klapku vo vrchnej časti sauny.

UPOZORNENIE!

- Pred spustením pece vždy skontrolujte saunu a pec.
- Pec môžete použiť, iba ak je správne naplnená kameňmi.
- Pec nezakrývajte - môže to spôsobiť nebezpečenstvo požiaru.
- Nedotýkajte sa zapnutej pece, môžete sa popáliť.
- Nesprávne vetranie v saune môže vysušiť drevo, a to môže spôsobiť nebezpečenstvo požiaru.
- Na výrobu pary sa môže používať len voda z vodovodu.
- Nikdy nevyrábajte paru pomocou vodnej hadice.
- Pod saunovými doskami musí byť najmenej 5 cm hrubá ohňovzdorná tepelná izolácia.
- Dvere sauny sa vždy musia otvárať smerom von.
- Nikdy nepoužívajte saunu na žiadny iný účel ako je určené.
- Do sauny nikdy neinštalujte viac ako jednu pec.
- Neriedené saunové esencie sa môžu pri naliatí priamo na kamene vznietiť.
- Nenechávajte v saune bez dozoru malé deti.
- Náhle ochladenie po pobyte v parnej saune sa neodporúča ľuďom so zlým zdravotným stavom. Porad'te sa so svojím lekárom.
- Užívajte si pobyt v saune dovtedy, kým je to pre Vás príjemné.
- Informácie k používaniu sauny si starostlivo uschovajte.
- Záruka produktu sa nevzťahuje na ohrevné telesá.

ZÁRUKA

Kupujúci je povinný prečítať si užívateľský návod a riadiť sa uvedenými pokynmi a požiadavkami. Poškodenie produktu spôsobené nedodržaním pokynov a požiadaviek spôsobí stratu nároku na záruku.

Ak sa na výrobku zistia nejaké nedostatky, za ktoré je zodpovedný výrobca, kupujúci má právo požadovať opravu alebo výmenu produktu. Treba tak spraviť najneskôr 5 roky po zakúpení produktu. Pre uplatnenie záručných požiadaviek je potrebné predložiť potvrdenie o kúpe.

Záručné podmienky

- Záruka sa týka len pecí, ktoré sa používali správne.
- Pozor! Záruka sa nevzťahuje na ohrievacie telesá. Tie sú považované za spotrebné diely.
- Záruka sa nevzťahuje na opotrebovanie spôsobené prirodzeným používaním.
- Záruka sa nevzťahuje na chyby alebo opotrebovanie spôsobené plánovaným opotrebovaním.
- Záruka sa nevzťahuje na:
 - poškodenie alebo chyby, ktoré sú spôsobené prepravou alebo inými činnosťami, ktoré výrobca nekontroluje,
 - výrobok bol poškodený neopatrnosťou alebo pretlačením,
 - výrobok nebol nainštalovaný správne,
 - výrobok bol akýmkoľvek spôsobom upravený,
 - vypršala záručná doba,
 - produkt neobsahuje všetky časti.

Najaktuálnejšie materiály nájdete na našej domovskej stránke www.huum.eu

STEEL

ELEKTRICKÝ OHŘÍVAČ Návod k instalaci a provozu

POZOR! Elektromontážní práce popsané v tomto návodu smí provádět pouze kvalifikovaný elektrikář.

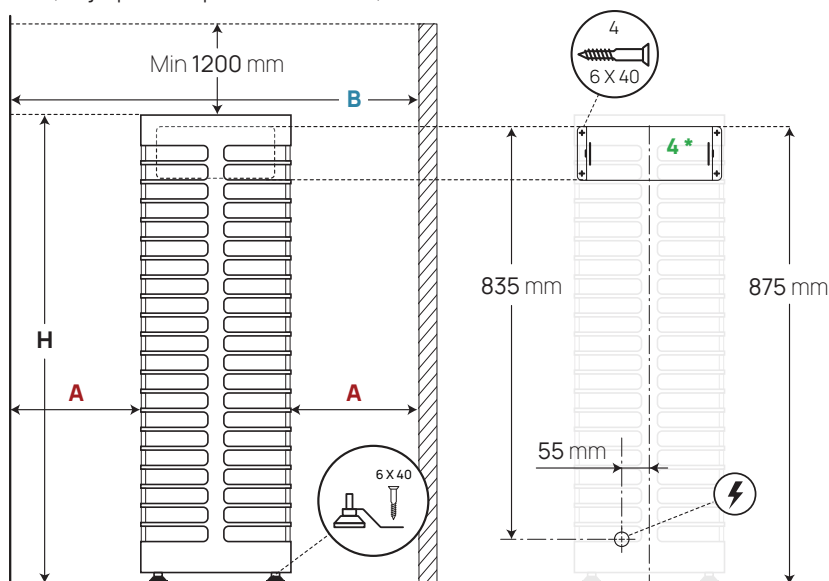
Součástí dodávky elektrického ohřivače HUUM STEEL je:

- elektrický ohřivač;
- návod k instalaci a provozu elektrického ohřivače.

POZOR! K provozu elektrického ohřivače potřebujete ovladač a kameny.

PŘED INSTALACÍ ZKONTROLUJTE

- Zda odpovídá výkon elektrického ohřívače (kW) ploše parní místnosti (m³)? Viz tabulka 1. Pokud má parní lázeň neizolované cihlové, kachlové nebo skleněné stěny, je nutné na každý metr čtvereční takové stěny přidat dalších 1,5 m³ objemu parní místnosti.
- Podle tohoto objemu určíte s pomocí tabulky č. 1 příslušný výkon ohřívače.
- Záruka výrobce neplatí, pokud ohřívač a parní lázeň nejsou ve správném poměru!
- Minimální bezpečné vzdálenosti od stropu a stěn parní lázně jsou uvedeny v tabulce č. 1 a na obrázku.
- Modely STEEL 6, 9 a 11 se připevňují k podlaze pomocí přiložených držáků. Nainstalujte držák na nohu kamny, jak je znázorněno níže, a upevněte jej šroubem vhodným pro vaši podlahovou konstrukci (nejlépe alespoň 6 x 40 mm).



* STEEL Mini 4 se připevňuje ke zdi pomocí speciálního držáku
 Prohlížet údaje pro elektrický ohřívač STEEL Mini 4 v tabulce níže.

Tabulka 1	Výkon kW	Míst- nost m ³	Hmot- nost kg	A mm	B mm	H mm	Šířka/ Hloubka mm	Jistič A	Napájecí kabel N × mm ²
STEEL Mini 4	3,5	3,5-6	14,5	50	420	975	320/150	10	3 × 2,5
STEEL 6	6	6-10	15	50	420	975	320/320	10	5 × 1,5
STEEL 9	9	9-15	15	100	520	975	320/320	16	5 × 2,5
STEEL11	10,5	10-17	16	100	520	975	320/320	16	5 × 2,5

INSTALACE

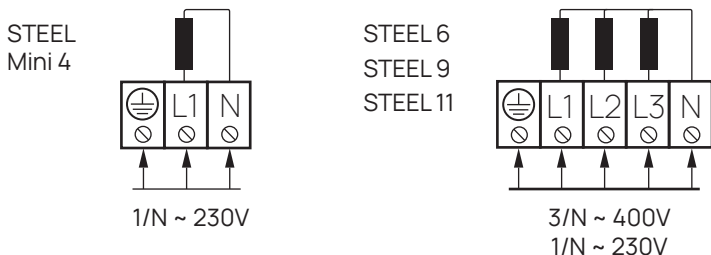
Instalace ohřivače

- Ohřivač musí být nainstalován v bezpečné vzdálenosti od hořlavých materiálů.
- Ohřivač musí být nainstalován na místě, které vylučuje možnost fyzického kontaktu lidského těla s ohřivačem během ohřevu nebo vznik jiných nebezpečných situací.
- STEEL Mini pojme přibližně 60 kg kamenů, STEEL pojme přibližně 150 kg kamenů.
- Vstupy napájecího kabelu jsou umístěny na spodním krytu ohřivače

Připojení k elektrické síti

- Ohřivač může připojit k elektrické síti pouze certifikovaný elektrikář.
- Jako propojovací kabel musí být použit kabel SIHF-JB s gumovou izolací nebo ekvivalentní kabel.
- Průřez kabelu a maximální intenzita proudu jističe jsou uvedeny v tabulce č. 1.
- Doporučuje se připojit zařízení k síti bez jističe svodového proudu.

POZOR! Jako napájecí kabel je zakázáno používat tepelně neodolný kabel. Spojovací skříň musí být vodotěsná a musí být až 50 cm nad podlahou.



- Otevřete kryt ovládacího panelu ohřivače.
- Připojte napájecí kabel ke svorkovnici podle hlavního schématu zapojení.
- Zavřete kryt.
- Upevněte kabel do kabelové svorky.

Instalace kamenů

- Při instalaci kamenů dbejte na to, aby se topné prvky neohnuly a byl zajištěn dostatečný prostor pro cirkulaci vzduchu.
- Před skládáním je třeba kameny očistit.
- Nekladte kameny příliš blízko sebe. Kameny kladené příliš blízko sebe způsobí přehřívání topných prvků (= kratší životnost) a sauna se tak ohřívá pomaleji.
- Pro ohřivač jsou vhodné kameny o průměru 3-5 cm.
- Kameny instalujte co nejtěsněji na vnější povrch saunové pece, topná tělesa by neměla být odkrytá.
- V saunové peči je povoleno používat pouze kameny speciálně určené pro saunové pece.

POZOR! Volně umístěné kameny představují nebezpečí požáru od ohřivače!

POZOR! Vzduchový tunel nelze zaplňovat kameny!

První použití ohřivače

Před zapnutím ohřivače může být elektrický odpor izolace nižší než obvykle. To způsobuje absorpce vlhkosti do izolace během skladování a přepravy.

Vlhkost se odpaří po 1-2 hodinách zahřívání..

Ovládání ohřivače

Ohřivač lze ovládat pomocí certifikovaných ovladačů. Výkon ohřivače musí zůstat v mezích stanovených výrobcem ovladače.

Vhodný ovladač, jakož i další příslušenství najdete v sortimentu HUUM.

Bezpečnostní ohrádky

- Doporučuje se vytvořit kolem ohřivače ochranné zábradlí. Pro zábradlí doporučujeme používat materiály s nízkou tepelnou kapacitou a tepelnou vodivostí.
- V případě použití hořlavých materiálů je nutné mezi ohřivačem a hořlavými konstrukcemi dodržet minimální bezpečnou vzdálenost.

PAZOR! Instalace ohřivače blíže k hořlavým konstrukcím, než je minimálně požadovaná vzdálenost, může způsobit požár.

Nezapomeňte se seznámit s naším sortimentem zboží.

PARNÍ LÁZEŇ

Izolace a materiály stěn parní lázně

U sauny s elektrickým ohřevem a běžným výkonem musí být izolovány všechny masivní povrchy akumulující teplo (cihla, skleněná cihla, omítka atd.).

Izolace je dostatečná u stěnové a stropní konstrukce lázně, kde:

- Tloušťka přesně nainstalované vrstvy izolační vlny činí 100 mm (min. 50 mm).
- Konstrukce je odolná proti vlhkosti díky nalepené hliníkové fólii nebo jinému reflexnímu materiálu.
- Mezi ochranou vrstvou proti vlhkosti a dřevěnou podlahou je mezera 10 mm.
- K úpravě interiérů se používá krytina ze světlého dřeva o tloušťce přibližně 12 – 16 mm.
- V horní části dřevěného obložení stěn a na okrajích stropních panelů zůstává mezera nejméně 5 mm.

Pro optimalizaci výkonu ohříváče doporučujeme snížit strop v sauně (minimální výška sauny – 2200 mm), čímž se zmenší objem parní místnosti. Izolace stropu musí být minimálně 100 mm a strop musí být pokryt prkny, jak je popsáno výše.

Dřevo se používá také k obkladům vnitřních povrchů, jen s výjimkou tepelně odolných stěn vedle ohříváče.

POZOR! Izolace tepelného štítu musí být schválena požárním inspektorem. Je zakázáno izolovat komíny, které se v dané chvíli používají!

POZOR! Pokrytí stěn nebo stropu ohnivzdorným materiálem (obklady z minerálních vláken) bez mezer, přímo na povrchu stěn nebo stropu, může způsobit nebezpečné přehřátí materiálů stěn nebo stropů.

Podlaha parní místnosti

Kvůli kolísání teploty začnou kameny v ohřívači prskat. Kousky a úlomky kamenů se s vodou spláchnou na podlahu lázně. Horké kameny mohou časem poškodit plastové podlahy pod a v blízkosti ohřívače.

Úlomky kamenů a stříkající voda (obsah železa) mohou být absorbovány do světlých spár podlahové krytiny. Aby se zabránilo estetickému poškození, doporučujeme používat keramické dlaždice a tmavý výplňový materiál pro spáry.

Větrání sauny

- Větrání lázně by mělo být co nejúčinnější, aby bylo zajištěno dostatečné nasycení kyslíkem a přísun čerstvého vzduchu. Nejlepší je nasměrovat čerstvý vzduch do parní místnosti nad ohřívačem. Alternativně můžete nasměrovat čerstvý vzduch pod ohřívač.
- Odsávací otvor musí být vybaven nastavitelným ventilem.
- Namontujte odsávací ventil na protější stěnu sacího ventilu, minimálně o 20 cm výše.
- Doporučujeme nainstalovat odsávací ventil v horní části parní místnosti pro konečné vyvětrání.

POZOR!

- Před zapnutím elektrického ohřivače vždy zkontrolujte parní místnost i ohřivač.
- Používejte pouze ohřivač, který je správně naplněn kameny.
- Nezakrývejte ohřivač, mohlo by dojít k požáru.
- Nedotýkejte se horkého ohřivače, mohlo by to způsobit popáleniny.
- Nesprávné větrání parní místnosti může způsobit nadměrné vysušení dřeva a požár v sauně.
- K výrobě páry lze na kameny aplikovat pouze vodu z vodovodu.
- Nikdy nevytvářejte páru poléváním kamenů vodou z hadice.
- Za policí by mělo být vždy nejméně 5 cm nehořlavé tepelné izolace.
- Dveře sauny se musí vždy otevírat směrem ven.
- Nepoužívejte saunu k jiným účelům než k mytí a parní lázni.
- Do parní místnosti neinstalujte více než jeden ohřivač.
- Neředěné aromatické kapaliny pro saunu se mohou při kontaktu s kameny vznítit.
- Nenechávejte v sauně malé děti bez dozoru.
- Osobám se zhoršeným zdravotním stavem se po návštěvě parní lázně nedoporučuje prudké zchlazení. Poradte se se svým lékařem.
- Užívejte si saunu tak dlouho, dokud se budete cítit příjemně.
- Uchovávejte tyto informace na bezpečném místě.
- Záruka na výrobek se nevztahuje na topné prvky.

ZÁRUKA

Kupující je povinen seznámit se s návodem k použití výrobku a dodržovat zde uvedené pokyny a požadavky. Záruka výrobce se nevztahuje na poškození zařízení nebo zásah do jeho provozu v důsledku nedodržení pravidel používání.

Pokud se při nákupu výrobku zjistí závada nebo výrobní vada technické povahy, která nevznikla zaviněním kupujícího, má kupující právo požadovat opravu nebo výměnu výrobku do 4 let od doby zakoupení výrobku. Základem úspěšného vyřízení záruky je předložení dokladu / faktury o nákupu. Právo na reklamaci je platné za předpokladu, že je výrobek používán výhradně k zamýšlenému účelu a za stanovených podmínek.

Záruční podmínky

- Záruka se vztahuje pouze na elektrické ohřívače, které jsou používány v souladu s návodem.
- Pozor! Na topné prvky se záruka nevztahuje, neboť ty se považují za spotřební součástky.
- Záruka se nevztahuje na vady vzniklé běžným opotřebením nebo nesprávným používáním výrobku.
- Záruka se nevztahuje na vady vzniklé z následujících důvodů:
 - závady způsobené poškozením během přepravy a jinými úkony mimo kontrolu výrobce;
 - vady, způsobené nedbalostí nebo nevhodným zacházením s výrobkem, jakož i jeho přetížením;
 - závady vzniklé nedodržením pokynů pro instalaci a používání výrobku a bezpečnostních požadavků během jeho instalace;
 - byly vyměněny části výrobku nebo byly přidány součásti, které nejsou součástí balení;
 - vypršela záruka na výrobek;
 - kompletní sada výrobku je neúplná.

Na naší domovské stránce najdete nejaktuálnější materiály
www.huum.eu

STEEL

POÊLE ÉLECTRIQUE AVEC RÉCEPTACLE À PIERRES POUR SAUNA

Notice de montage et d'utilisation

ATTENTION ! Veuillez confier l'exécution des travaux électriques décrits dans cette notice à un électricien qualifié.

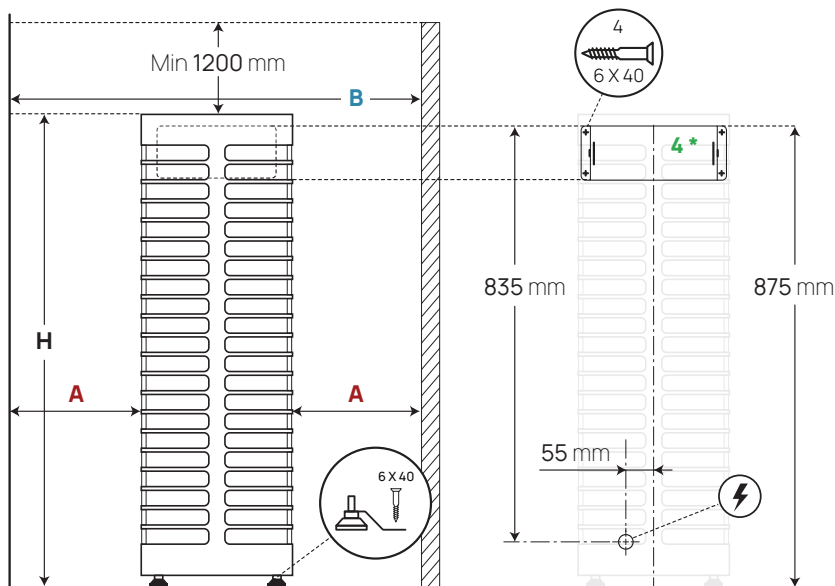
Le poêle HUUM STEEL est livré avec les composants suivants :

- poêle;
- notice d'utilisation et de montage.

ATTENTION ! Le poêle est commandé à l'aide d'une télécommande. Avant la mise en marche le réceptacle du poêle doit être rempli de pierres.

VEUILLEZ CONTRÔLER AVANT DE PROCÉDER AU MONTAGE :

- La puissance du poêle (kW) correspond-elle au volume de la pièce chaude du sauna (m^3) ? Voir le tableau 1.
- Si dans la pièce chaude il y a des murs en briques, en carreaux céramiques ou de verre sans isolation thermique, pour chaque mètre carré d'un tel mur il faudra compter $1,5 m^3$ de volume supplémentaire.
- À l'aide du tableau 1 on détermine une puissance conforme du poêle en fonction du volume de la pièce chaude du sauna.
- La garantie du fabricant ne s'appliquera pas, si la puissance du réceptacle à pierre a été mal calculée !
- Les distances minimales de sécurité pour le plafond et les murs de la pièce chaude du sauna par rapport au poêle sont indiquées dans le tableau 1 et sur la figure ci-dessous.
- Fixez au sol les modèles STEEL 6, 9 et 11 à l'aide des supports fournis. Montez le support sur le pied du réceptacle à pierres comme indiqué ci-dessous et vissez-le au sol avec une vis (6 x 40 mm au minimum).



* On fixe le poêle STEEL Mini 4 au mur à l'aide d'un support spécial
 Pour en savoir plus sur les caractéristiques techniques du poêle STEEL Mini 4 veuillez
 voir le tableau ci-dessous.

Table 1	Puis- sance kW	Pièce chaude m ³	Poids kg	A mm	B mm	H mm	Largeur/ Profon- deur mm	Dis- jonc- teur A	Câble d'alimen- tation N × mm ²
STEEL Mini 4	3,5	3,5-6	14,5	50	420	975	320/150	10	3 × 2,5
STEEL 6	6	6-10	15	50	420	975	320/320	10	5 × 1,5
STEEL 9	9	9-15	15	100	520	975	320/320	16	5 × 2,5
STEEL 11	10,5	10-17	16	100	520	975	320/320	16	5 × 2,5

MONTAGE

Montage du poêle

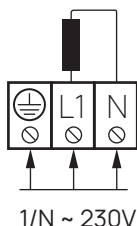
- Le poêle doit être positionné de façon à garantir des distances de sécurité par rapport aux matériaux inflammables.
- La position du poêle doit exclure le contact physique avec la personne étant dans la pièce chaude au moment du chauffage, ainsi que prévenir autres situations dangereuses.
- STEEL Mini contient approximativement 60 kg de pierres et STEEL contient approximativement 150 kg de pierres.
- Les entrées du câble d'alimentation se trouvent sur le couvercle inférieur du poêle.

Connexion au secteur

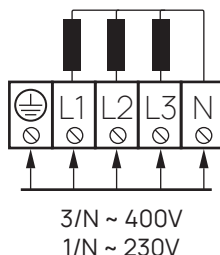
- La connexion du poêle au secteur doit être confié à un électricien.
- Un câble SIHF-JB isolé en caoutchouc ou équivalent doit être utilisé comme câble de raccordement.
- Section transversale du câble et intensité maximale du courant de disjoncteur automatique sont indiqués dans le tableau 1.
- Il est recommandé de connecter le poêle au secteur sans disjoncteur à courant de défaut.

ATTENTION! Il est interdit d'utiliser le câble isolé PVC ne résistant pas à la chaleur en tant que câble d'alimentation du poêle. La boîte de dérivation doit être étanche et placée à une hauteur maximale de 50 cm du sol.

STEEL
Mini 4



STEEL 6
STEEL 9
STEEL 11



- Ôtez le couvercle du boîtier électrique du poêle.
- Connectez le câble d'alimentation au bornier comme indiqué au schéma de câblage.
- Fermez le boîtier électrique par le couvercle.
- Fixez le câble à l'aide d'un serre-câble.

Remplissage du réceptacle à pierres

- Remplissez le réceptacle à pierres avec précaution pour ne pas abîmer les résistances chauffantes et assurer une circulation d'air suffisante.
- Nous recommandons de laver les pierres avant d'en remplir le réceptacle.
- En posant les pierres entre les résistances chauffantes ne les serrez pas trop. Dans le cas contraire cela peut provoquer la surchauffe des résistances (donc, raccourcir leur durée de vie) et ralentir la montée en température de votre sauna.
- Le diamètre de pierres doit être de 3 à 5 cm.
- Entassez les pierres sur la surface du réceptacle de façon bien serrée les unes contre les autres; les éléments chauffants doivent être bien couverts par les pierres.
- Seules des pierres spéciales, résistant aux chocs thermiques peuvent être utilisées dans le réceptacle, chauffé par le poêle sauna.

ATTENTION ! La pose trop serrée des pierres crée un risque d'incendie!

ATTENTION ! Ne remplissez pas de pierres la gaine d'air!

La première mise en marche du poêle

Lors de la première mise en marche du poêle, la résistance d'isolation peut être temporairement inférieure à la normale. Cela est dû à l'humidité qui s'est infiltrée dans sa couche isolante pendant le stockage et le transport.

L'humidité va s'évaporer dans 1 ou 2 heures de chauffe.

Commande du poêle

La commande du poêle peut être réalisée avec une télécommande homologuée, dotée de contrôle thermique.

La puissance du poêle doit correspondre à la plage de puissances de fonctionnement, fixée par le fabricant de dispositifs de commande.

Pour trouver une télécommande conforme et d'autres accessoires, veuillez voir la gamme de produits HUUM.

Garde-corps

- Il est recommandé d'équiper votre poêle d'un garde-corps, fabriqué en matériau à faibles capacité et conductivité thermique.
- En cas d'utilisation de matériaux inflammables, il est impératif de respecter les distances de sécurité minimales entre le poêle et les éléments inflammables.

ATTENTION ! L'installation du poêle trop près des éléments inflammables peut entraîner un risque d'incendie.

Ne manquez pas de prendre connaissance de notre gamme de produits !

PIÈCE CHAUDE

Isolation thermique de la pièce chaude et matériaux muraux

Dans un sauna électrique, tous ses murs massifs accumulant de la chaleur (murs en briques ou briques de verre, murs enduits d'un crépi etc.) doivent être couverts d'un isolant thermique pour permettre d'utiliser un poêle de puissance normale.

Les murs et le plafond de sauna sont suffisamment isolés si :

- ils sont bien revêtus d'une couche de laine de roche de 100 mm (50 mm au minimum);
- le matériau isolant est revêtu de feuilles d'aluminium servant de pare-vapeur ou d'un autre matériau réfléchissant;
- entre le pare-vapeur et le revêtement en bois de la pièce chaude il y a un espacement de 10 mm d'épaisseur assurant une circulation d'air ;
- les planches de revêtement sont de 12 à 16 mm d'épaisseur;
- entre les planches de plafond et le revêtement mural il y a un espacement de 5 mm au minimum assurant une circulation d'air.

Pour optimiser la puissance du poêle il est utile que la hauteur du plafond de sauna soit assez basse (2200 mm au minimum), grâce à quoi le volume de la pièce chaude diminue. Le plafond doit être couvert d'une couche d'isolant thermique d'au moins 100 mm et revêtu de planches de la façon décrite ci-dessus.

Les murs et le plafond du sauna doivent être revêtus de planches de bois, sauf les murs résistants à la chaleur à proximité immédiate du poêle.

ATTENTION ! L'isolation thermique des murs chauds doit être approuvée par l'inspecteur en sécurité-incendie. Il est interdit de revêtir de l'isolant thermique les cheminées utilisées !

ATTENTION ! La pose sur les murs ou le plafond de matériaux isolants ininflammables, p.ex., des panneaux isolants minéraux sans couche d'air, peut provoquer leur surchauffe dangereuse !

Plancher dans la pièce chaude

À cause des changements de température, les pierres s'effritent. Les petits morceaux qui se détachent de pierres sont emportés par l'eau jetée sur le réceptacle et tombent sur le plancher. Ces fragments chauds peuvent endommager le revêtement en plastique sous et autour du poêle.

Les gouttes d'eau chaude et les fragments de pierres (p.ex., contenant du fer) peuvent être absorbées par les joints clairs du carrelage.

Pour préserver l'esthétique du sauna et faire face aux dégradations susmentionnées, il est recommandé de poser les carreaux de céramique sous et autour du poêle et de reboucher les joints par un enduit de couleur foncée.

Ventilation du sauna

La ventilation dans le sauna doit être bien efficace, car elle doit assurer un apport suffisant en oxygène et en air frais. Il est recommandé de ramener de l'air frais dans la pièce chaude juste au-dessus du réceptacle à pierres ou bien sous le poêle.

L'entrée d'air dans le poêle doit être équipée d'un volet réglable. Le volet de sortie d'air est placé sur le mur opposé, à environ 20 cm plus haut que le volet d'entrée.

ATTENTION !

- Veuillez toujours contrôler la pièce chaude et le poêle avant de mettre en marche le poêle.
- Le réceptacles à pierres de votre poêle doit être correctement rempli de pierres.
- Ne couvrez pas le poêle, – dans le cas contraire cela crée un risque d'incendie.
- Ne touchez pas le poêle chaud, car cela peut provoquer des brûlures.
- Une mauvaise ventilation de la pièce chaude peut entraîner un dessèchement excessif du bois et créer un risque d'incendie dans le sauna.
- Pour produire de la vapeur ne jetez sur les pierres que de l'eau du robinet.
- Il est interdit de projeter de l'eau sur les pierres avec un tuyau d'arrosage.
- Dans le sauna il est impératif de poser derrière le revêtement en bois au moins 5 cm d'isolant thermique ignifuge.
- Les portes du sauna doivent toujours s'ouvrir vers l'extérieur.
- N'utilisez pas le sauna à des fins non conformes.
- N'installez pas plus d'un poêle dans la pièce chaude.
- Les huiles essentielles non diluées avec de l'eau, projetées sur les pierres chaudes, peuvent s'enflammer.
- Ne laissez pas les enfants sans surveillance dans le sauna.
- En cas de santé fragile, un refroidissement brusque après la séance dans la pièce chaude du sauna n'est pas recommandé. Veuillez consulter un médecin.
- Restez dans la pièce chaude du sauna aussi longtemps que cela reste confortable.
- Conservez cette notice dans un endroit sûr.
- La garantie du fabricant ne s'étend pas aux résistances électriques chauffantes.

GARANTIE

L'acheteur est tenu de lire la notice d'utilisation du produit et de suivre les préconisations y énoncées. Les défauts de fonctionnement ou les pannes dus au non-respect du mode d'emploi ne sont pas couverts par la garantie du fabricant.

En cas de défaut de fabrication ou d'une défaillance, dont le fabricant est responsable, l'acheteur aura le droit à la réparation ou au remplacement du produit défectueux au cours de 5 ans à compter de l'achat du produit. La garantie est basée sur la présentation d'un justificatif de paiement ou de la facture. Le droit de réclamation s'applique à condition que le produit ait été utilisé conformément aux instructions.

Conditions de garantie

- La garantie s'applique uniquement aux poêles qui ont été utilisés conformément à la notice d'utilisation.
- ATTENTION ! La garantie ne s'étend pas aux résistances chauffantes considérées comme des pièces d'usure.
- La garantie ne s'étend pas sur l'usure normale du produit ou son utilisation non conforme.
- La garantie ne couvre pas les défauts causés par :
 - les dommages dus au transport ou autres accidents;
 - le stockage/l'utilisation non conforme ou la surcharge;
 - le non-respect des consignes données dans la notice de montage et la non observance des consignes de sécurité au cours du montage;
 - la modification non autorisée du poêle;
 - l'utilisation du poêle, dont certains éléments n'ont pas été installés ou étaient démontés.

Les défauts notifiés après l'expiration de la période de garantie sont sans signification.

Découvrez les informations mises à jour sur notre site www.huum.fr

NOTES

MÄRKMED

MUISTIINPANOT

ANMERKUNGEN

ЗАМЕТКИ

ANTECKNINGAR

APPUNTI

UWAGI

POZNÁMKY

REMARQUES

NOTES
MÄRKMED
MUISTIINPANOT
ANMERKUNGEN
ЗАМЕТКИ
ANTECKNINGAR
APPUNTI
UWAGI
POZNÁMKY
REMARQUES



 OF SAUNA



#huumsauna



www.huum.eu