



WETRON®

Імпортёр/уповноважений представник на території України: ТОВ «Сіґма.Україна» ТМ «Wetron»
Україна, 61176, Харків, вул. Єнакіївська, 19/318

Виробник: Чжецзян Доїн Памп Індастрі Ко, ЛТД,
Саут оф Дасі Хайвей, Дасі, Венлінґ, Чжецзян, Китай

Насос шнековий

ІНСТРУКЦІЯ З ЕКСПЛУАТАЦІЇ

артикули:

778231

778232



ЗМІСТ

1. Загальний опис	3
2. Зовнішній вигляд	4
3. Комплектація	4
4. Технічні дані	4
5. Правила техніки безпеки	5
6. Експлуатація	6
6.1. Рекомендована схема монтажу насоса та трубопроводів	7
6.2. Типові схеми монтажу	8
6.3. Електричне з'єднання	9
7. Технічне обслуговування	10
8. Зберігання	11
9. Можливі несправності та шляхи їх усунення	11
10. Утилізація	13
11. Гарантійні зобов'язання	13
12. Сервіс і консультації по експлуатації	14
13. Особливі відмітки з безпеки експлуатації виробу	14

ШАНОВНИЙ ПОКУПЕЦЬ!

Ми дякуємо Вам за вибір виробів ТМ «Wetron». Перед експлуатацією виробу обов'язково ознайомтеся з цією інструкцією. Недотримання правил експлуатації і техніки безпеки може призвести до виходу з ладу виробу і завдати шкоди здоров'ю. При недотриманні правил, викладених в цій інструкції, виріб може бути знято з гарантійного обслуговування. При роботі з обладнанням завжди керуйтеся вказівками з безпеки, що містяться в цій інструкції з експлуатації.

Категорично забороняється вносити зміни в конструкцію насоса шнекового. У випадку недотримання правил експлуатації насоса шнекового або внесення будь-яких змін в його конструкцію, обладнання не підлягає гарантійному ремонту.

Насос шнековий ТМ «Wetron» (далі – насос) за своєю конструкцією та експлуатаційними характеристиками відповідає вимогам:

- › Технічного регламенту безпеки машин, затверджений Постановою КМУ №62 від 30.01.2013р.;

- › Технічного регламенту з електромагнітної сумісності обладнання, затверджений Постановою КМУ № 1077 від 16.12.2015р.;
- › Технічного регламенту низьковольтного електричного обладнання, затверджений Постановою КМУ № 1067 від 16.12.2015р.;
- › Технічного регламенту обмеження використання деяких небезпечних речовин в електричному і електронному обладнанні, затверджений Постановою КМУ № 139 від 10.03.2017р.



Виробник залишає за собою право вносити зміни в конструкцію і комплектацію без додаткового узгодження і повідомлення.

У цій інструкції розглянуті правила експлуатації та технічного обслуговування насоса ТМ «Wetron».

1. ЗАГАЛЬНИЙ ОПИС

Насос шнековий призначений для:

- › Систем водопостачання будинків і промислових об'єктів при водопостачанні з свердловин і резервуарів;
- › Дошувальних установок в садівництві, сільському та лісовому господарстві;
- › Установок підвищення тиску;
- › Автоматичної подачі води разом з невеликими резервуарами при використанні керуючої автоматики (керуючі реле, контролери тиску).

Мінімальний і максимальний діаметри свердловин, в якій можна експлуатувати насос, вказані у розділі 4.



Якщо насос буде експлуатуватися в свердловині діаметром понад допустимого, або в колодязі, то необхідно розмістити електродвигун насоса в кожусі охолодження!

- › Шнековий насос дозволяє перекачувати тільки чисту воду без твердих або довговолоконистих включень. Максимальний вміст абразивовмісних домішок у зваженому стані не

повинен перевищувати 0.5% від перекачуваного об'єму води. Більш висока концентрація зменшує термін служби насоса і створює небезпеку заклинювання шнека, а також може призвести до швидкого зносу механічного ущільнення і, як наслідок, потрапляння води всередину статора електродвигуна, що призведе до виходу насоса з ладу.

- › Шнековий насос категорично забороняється використовувати для перекачування легкозаймистих, вибухових, газифікованих рідин і рідин, що містять тверді частинки або включення.
- › Водневий показник води (рН) повинен бути в межах від 6.5 до 8.5.

Шнекові насоси можуть бути трансформовані в автоматизовані насоси (насосні станції) шляхом установки:

- › Зовнішнього блоку автоматики, який складається з реле тиску або контролера тиску;
- › Накопичувального резервуара (гідроаккумулятора) або водонапірної башти (наприклад, башти Рожновського);
- › Фітингів і трубопроводів.

Особливості функціонування автоматизованого насоса (насосної станції)

При ввімкненому електричному живленні і витраті води з водопроводу, насос вмикається автоматично. При припиненні витрати води з системи водопостачання, насос вимикається автоматично. Якщо з автоматизованим насосом використовується водонапірна башта, то

при підключенні до автоматизованого насосу кінцевого вимикача насос буде вмикатися або вимикатися автоматично, в залежності від рівня води у водонапірній башті.

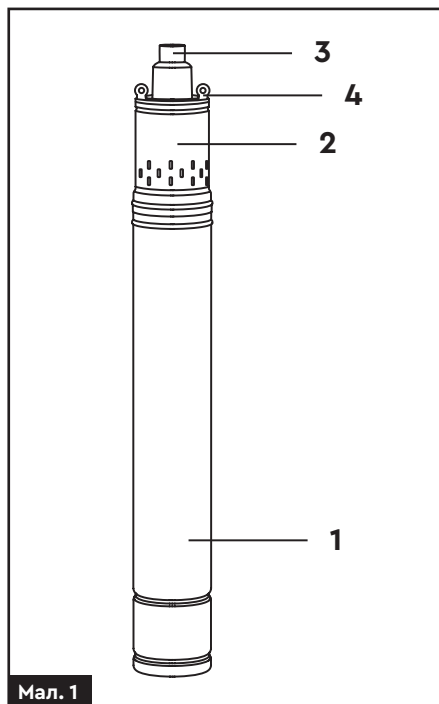
2. ЗОВНІШНІЙ ВИГЛЯД

1	Електродвигун
2	Насосна частина
3	Напірний патрубок
4	Рим болт

Мал. 1 – Зовнішній вигляд

3. КОМПЛЕКТАЦІЯ

Насос шнековий	1 шт.
Інструкція з експлуатації	1 шт.



Мал. 1

4. ТЕХНІЧНІ ДАНІ

Артикул, 778...	231	232
Потужність, кВт	0.37	0.5
Максимальний напір, м	95	107
Максимальна продуктивність, л/хв	30	40
Напруга електромережі, В	220	
Частота, Гц	50	
Сила струму, А	3	4
Клас ізоляції	В	
Клас захисту	IP68	

Артикул, 778...	231	232
Довжина кабелю, м	10	
Діаметр напірного патрубку, дюйм	1	
Кількість обертів електродвигуна, об/хв	2900	
Максимальна глибина занурення під дзеркало води, м	60	
Максимальна температура перекачуваної рідини, °C	+35	
Максимальна температура навколишнього середовища, °C	+35	
Мінімальний діаметр свердловини, мм	120	
Максимальний діаметр свердловини, мм	150	
Діаметр твердих частинок у підвишеному стані, мм	0.2	
Маса, кг	10.2	11.1
Габаритні розміри		
Довжина, мм	590	610
Ширина, мм	160	160
Висота, мм		

5. ПРАВИЛА ТЕХНІКИ БЕЗПЕКИ



Введення в експлуатацію, монтаж, технічне обслуговування і контрольні огляди повинні проводити фахівці відповідної кваліфікації. Якщо ці роботи виконані особою, яка не має відповідної кваліфікації і дозволу на проведення таких робіт, то насос може бути знятий з гарантійного обслуговування!

- › Для забезпечення нормальної і безпечної роботи насосу, перед тим, як приступити до монтажу і експлуатації, уважно прочитайте і виконайте всі вимоги та рекомендації, викладені в цій інструкції.
- › Насос повинен мати надійне заземлення для запобігання ураження електричним струмом.
- › Для безпеки насос і ланцюг електроживлення рекомендуємо оснастити пристроєм захисного відключення (ПЗВ).
- › Не мочіть штепсель мережевого шнура.
- › Не торкайтеся до електричних частин насоса під час роботи.
- › Заборонено митися, плавати поблизу робочої зони, щоб уникнути нещасних випадків.



Встановлюйте насос і ланцюг електроживлення в недоступному для дітей місці!

- › У випадку падіння температури навколишнього середовища нижче +4°C, або в разі тривалого простою насоса, гідросистема може бути пошкоджена (може відбутися розрив системи водопостачання замерзлого водою). Щоб уникнути розморожування системи водопостачання, необхідно утеплити трубопровід і частину свердловини (колодязя) на глибину не менше 1 метра.
- › Рідина, що перекачується, може бути під високим тиском, тому перш, ніж демонтувати насос, перекрийте елементи запірної арматури на напірному трубопроводі, щоб уникнути можливих травм.
- › Слідкуйте, щоб насос несподівано не ввімкнувся при монтажі або демонтажі. В цьому випадку і при тривалому простої насоса, завжди тримайте мережевий тумблер вимкненим, а елементи запірної арматури на напірному трубопроводі – закритими.

- › Параметри мережі живлення повинні відповідати значенням параметрів, що зазначені на табличці корпусу насоса.
- › Невиконання правил техніки безпеки може призвести до небезпечних наслідків для здоров'я людини, а також створити небезпеку для довкілля і устаткування.
- › Недотримання цих правил техніки безпеки також може зробити недійсними будь-які вимоги по відшкодуванню збитків.



Дана інструкція важлива сама по собі, але, тим не менш, вона не може врахувати всіх можливих випадків, які можуть виникнути в реальних умовах! У таких випадках слід керуватися загальноприйнятими правилами техніки безпеки, бути уважним і акуратним!



Експлуатаційна надійність устаткування гарантується тільки у разі його використання відповідно до функціонального призначення. В усіх випадках необхідно дотримуватися рекомендованих значень основних технічних параметрів цього насосного устаткування.

6. ЕКСПЛУАТАЦІЯ

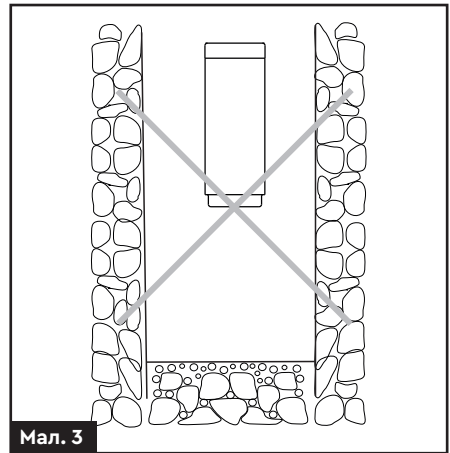


Насос повинен встановлюватися і обслуговуватися кваліфікованим персоналом. Монтаж і обслуговування повинні відповідати місцевим стандартам. Трубопроводи повинні встановлюватися відповідно з інструкції з експлуатації. Обов'язково повинні бути дотримані заходи щодо захисту від обледеніння трубопроводів.

- › При монтажі насоса напірна труба повинна бути настільки короткою, наскільки можливо з найменшою кількістю вигинів.
- › Електричний блок керування насосом повинен бути встановлений з умовою забезпечення належного перекриття для запобігання негативного впливу погодних умов.
- › Для правильного використання системи водопостачання, зворотний клапан повинен бути встановлений на вихідному отворі насосної частини. Якщо загальна довжина напірного трубопроводу перевищує 100 м, то необхідно встановити декілька зворотних клапанів по всій довжині напірного трубопроводу через рівні проміжки.
- › При використанні різьбових з'єднань закріплюйте напірні труби таким чином, щоб при відкручуванні насос не впав у свердловину!
- › На вихідному фланці (3) (мал. 1) насосної частини встановлено 2 рим-болти (4) (мал. 1) для утримання насоса в підвішеному стані на заданій глибині за допомогою запобіжного каната (троса) або ланцюга з некородуючого матеріалу.

Запобіжні заходи при монтажі насоса і напірного трубопроводу

- › При монтажі напірного трубопроводу за допомогою пластмасових труб використовуйте відповідні з'єднання.
- › Заборонено експлуатацію насоса без фільтра грубої очистки на нижній частині обсадної труби свердловини (мал. 2), щоб уникнути попадання піску і каменів в насосну частину насоса!

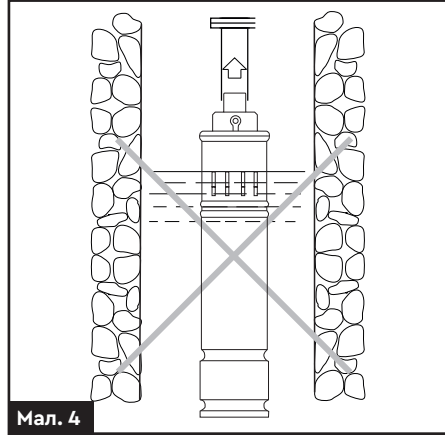


Мал. 3

- › Заборонено зменшувати діаметри напірного трубопроводу без необхідності, щоб зменшити падіння напруги на електричній частині насоса і уникнути підвищеної вит-

рати електроенергії і шуму. Зменшення діаметрів впливає на насосні характеристики насоса – продуктивність і створюваний ним напір!

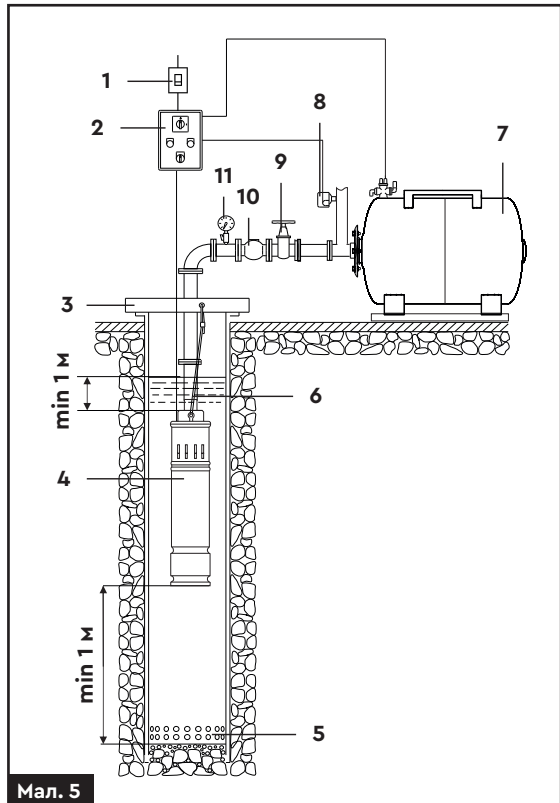
- › Заборонено експлуатацію насоса при недостатньому рівні води в свердловині (колотязі), щоб уникнути роботи насоса без води (**мал. 3**). Необхідно обладнати систему водопостачання захистом від «сухого ходу», для чого рекомендуємо встановити електронний контролер тиску.
- › Під час монтажу трубопроводу забезпечте його захист від тиску води, що створюється насосом.



Мал. 4

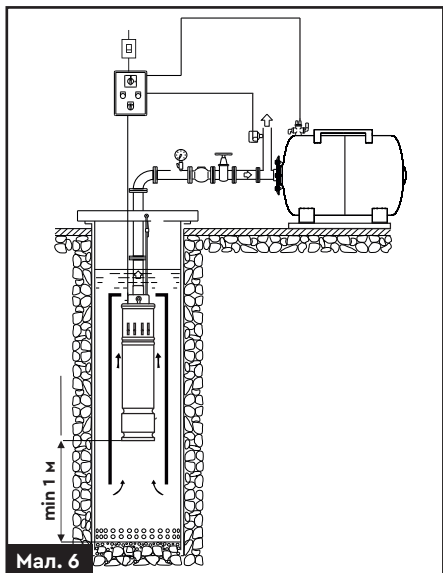
6.1. Рекомендована схема монтажу насоса та трубопроводів

1	Напівавтоматичний вимикач
2	Електричний щит
3	Сервісний люк
4	Насос
5	Фільтр грубої очистки
6	Запобіжний трос
7	Гідроакумулятор
8	Реле тиску
9	Кран
10	Зворотний клапан
11	Манометр

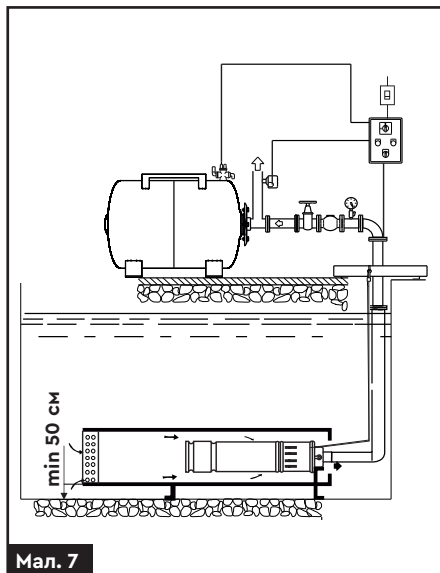


Мал. 5

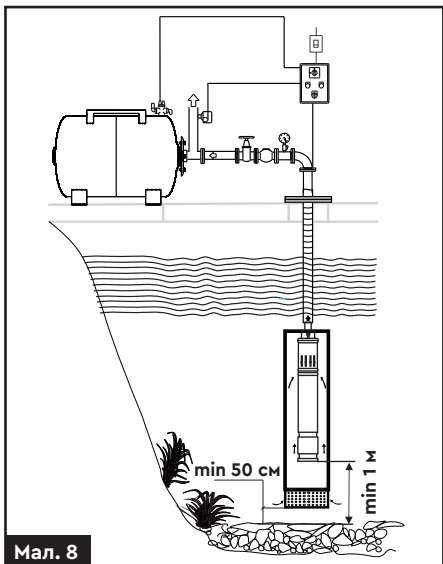
6.2. Типові схеми монтажу



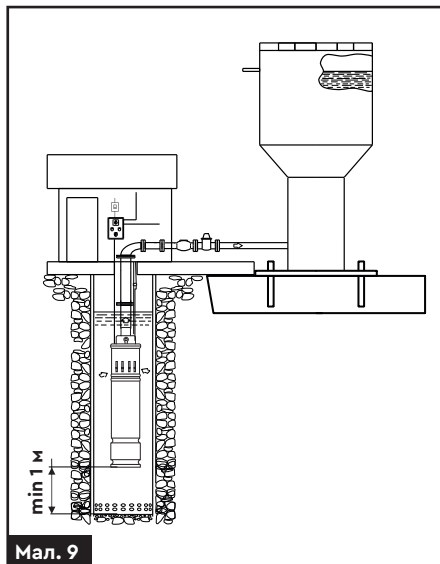
Мал. 6 – У кожусі охолодження, вертикально



Мал. 7 – У кожусі охолодження, горизонтально



Мал. 8 – з відкритого водоймища



Мал. 9 – з баштою Рожновського

- › Якщо свердловина має діаметр, що значно перевищує діаметр насоса, слід помістити насос в кожух охолодження, щоб через нього проходив достатній потік води зі швидкістю не менше 0.08 м/с, для забезпечення необхідного охолодження електродвигуна.



Категорично заборонено запускати насос без води більш ніж на 2 – 3 секунди, навіть з метою перевірки його працездатності!



При першому пуску після монтажу насоса або після обслуговування системи водопостачання (навіть часткового) категорично заборонено запуск і робота насоса при повністю відкритих засувках (водорозбірних кранах), щоб уникнути гідравлічного удару, який може привести з ладу систему водопостачання.

- › Примусовий повторний запуск електродвигуна потрібно проводити не раніше, ніж через 1 хвилину після будь-якої зупинки насоса.

- › Нову свердловину, колодязь (або свердловину, яка не використовувалася тривалий час) спочатку потрібно промити і очистити від сторонніх предметів, і тільки потім розміщувати в ній насос.
- › Перед монтажем насоса в колодязь або свердловину рекомендуємо за допомогою калібру перевірити наявність вільного проходу в обсадній трубі свердловини.
- › При визначенні глибини занурення насоса, перед монтажем напірного трубопроводу за допомогою пластмасових труб, необхідно враховувати можливість подовження цих труб під навантаженням.
- › Експлуатація насоса з перекачуванням води з відкритого водоймища (ставка, озера, бакейну тощо) **КАТЕГОРИЧНО ЗАБОРОНЕНА!**
- › При падінні температури навколишнього середовища нижче +4°C, можуть утворюватися крижана кірка або кристали льоду, це може призвести до виходу з ладу насоса і незворотних наслідків.

6.3. Електричне з'єднання



Ніколи не використовуйте кабель електроживлення для утримання насоса на заданій глибині – використовуйте для цього запобіжний трос!

- › Електричне з'єднання і захист мають бути проведені згідно норм і правил встановлення електрообладнання.
- › Специфікація робочої напруги зазначена на табличці з виробом.
- › Забезпечте відповідність електричних параметрів електродвигуна з параметрами електричної мережі.
- › Підбирайте насос з відповідною довжиною і перетином кабелю.
- › У випадку, якщо джерело електроживлення (розетка, напівавтоматичний вимикач або електрощит) буде віддалене на більшу відстань, ніж допускається за характеристиками заводу-виробника кабельної продукції, кабель електроживлення для розетки, напівавтоматичного вимикача або електрощита необхідно замінити на кабель більшого пе-

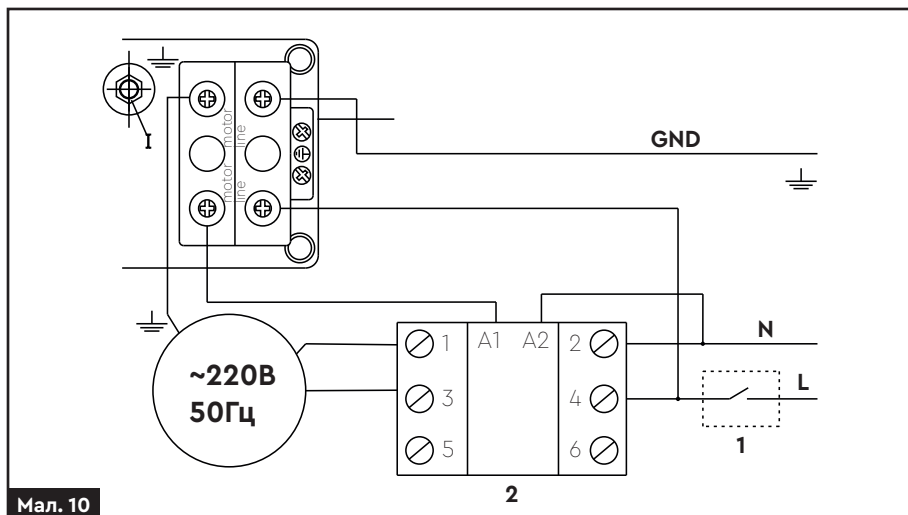
ретину, інакше насос не буде працювати в нормальному режимі через істотне падіння напруги в ланцюзі електроживлення.

- › Закріпіть кабель електроживлення на напірному трубопроводі за допомогою кабельних стяжок або відповідних хомутів не більше, ніж через кожні 2 метри.
- › При закріпленні кабелю до напірного трубопроводу, не фіксуйте жорстко кабель електроживлення.
- › При спусканні насоса в свердловину, стежте за тим, щоб не пошкодити кабель електроживлення!

Тільки для трифазного двигуна напругою 380В!

- › Перевірте напрямок обертання двигуна – він має відповідати напрямку обертання, вказаному на корпусі насосної частини стрілкою. В іншому випадку, відімкніть від електричної мережі насос і ланцюг електроживлення, і поміняйте місцями 2 силові (фазні) жили кабелю.

Схема підключення



Мал. 10

N	Нуль (синій дріт)	1	Автоматичний вимикач
L	Фаза (чорний дріт)	2	Електромагнітний контактор
GND	Заземлення (жовто-зелений дріт)		

7. ТЕХНІЧНЕ ОБСЛУГОВУВАННЯ

- При дотриманні всіх рекомендацій, що викладені у цій інструкції з експлуатації, насос не потребує спеціального технічного обслуговування.
- Щоб уникнути можливих несправностей, необхідно періодично перевіряти робочий тиск і споживання електроенергії, корозійні матеріали в воді, що викликають швидке зношення деталей насоса.
- Не допускайте попадання повітря в напірну магістраль.
- Необхідно виконувати своєчасну заміну торцевих ущільнень насоса, тому що їх зношення і невчасна заміна можуть призвести до потрапляння води всередину статора електродвигуна насоса і призвести до виходу його з ладу.
- Заміна торцевих ущільнень, шнека і втулки з підвищеним зносом (слідами інтенсивного абразивного зносу) не відноситься до гарантійного обслуговування виробу.
- Інтенсивний абразивний знос шнека і втулки може призвести до істотного погіршення насосних характеристик.

Видалення повітряних пробок

Запустіть насос з трохи відчиненою засувою (водорозбірним краном) на найдальшій точці напірного трубопроводу, поки з напірного трубопроводу не вийдуть всі повітряні пробки.

8. ЗБЕРІГАННЯ

- › Зберігати в сухих, критих, добре провітрюваних приміщеннях з температурою в межах 10–30° С, вологістю не більше 70%.
- › Берегти від потрапляння прямих сонячних променів.
- › Берегти від впливу підвищеної вологості та атмосферних опадів.

9. МОЖЛИВІ НЕСПРАВНОСТІ ТА ШЛЯХИ ЇХ УСУНЕННЯ

Можлива несправність	Причина	Методи усунення
Насос не подає воду, двигун не працює	Поганий контакт на вимикачі	Почистіть контакти або замініть вимикач.
	Згорів запобіжник	Замініть запобіжник.
	Втрати на кабелі	Перевірте і затягніть силові клема
	Автоматичне вимкнення	Перемкніть вимикач теплового захисту. У разі його повторного вимкнення – зверніться до фахівця.
	Згорів пусковий конденсатор	Зверніться до сервісного центру.
	Заклинили підшипники ротора електродвигуна або вал насосної частини	Зверніться до сервісного центру.
	Заклинив шнек насосної частини насоса	Зверніться до сервісного центру.
	Пошкоджено обмотки статора електродвигуна	Зверніться до сервісного центру.
	Неправильний монтаж елементів керуючої автоматики	Проведіть належне з'єднання елементів керуючої автоматики згідно інструкції заводу-виробника.
Електродвигун працює, але насос воду не качає	Пошкоджені елементи керуючої автоматики	Замініть пошкоджені елементи керуючої автоматики.
	Насосна частина не повністю заповнена водою	Встановіть насос на більшій глибині.
	Заклинив шнек насосної частини насоса	Зверніться до сервісного центру.
	Заблокований зворотний або зворотні клапани	Очистіть або замініть зворотний клапан.
	Лід у трубопроводі або в насосній частині	Запустіть насос після того, як лід розтанув.

Можлива несправність	Причина	Методи усунення
Електродвигун працює, але насос воду не качає	Забитий сторонніми матеріалами фільтр грубого очищення в нижній частині обсадної труби свердловини	Замініть фільтруючий елемент або прочистіть його.
Недостатній тиск на виході насоса	Напірний трубопровід занадто довгий або занадто багато вигинів в трубопроводі. Неправильно підібрані діаметри елементів трубопроводу	Передбачте менш довгий трубопровід або встановіть додаткові зворотні клапани. Правильно підберіть діаметри елементів трубопроводу
	Забитий сторонніми матеріалами фільтр грубого очищення в нижній частині обсадної труби свердловини	Замініть фільтруючий елемент або прочистіть його.
	Часткове руйнування шнеку та втулки насосної частини насоса. Забита внутрішня порожнина насосної частини чужорідними матеріалами	Зверніться до сервісного центру.
Електродвигун працює з перебоями	Заклинило насосну частину насоса або насос перевантажений впродовж тривалого часу	Вийміть сторонні предмети з насосної частини насоса. Встановіть насос на більш низький рівень.
	Неправильне заземлення. Несправність у ланцюзі електроживлення	Зверніться до сервісного центру.
Переривчаста робота насоса через вимкнення теплового захисту двигуна	Часткове руйнування шнеку та втулки насосної частини насоса. Забита внутрішня порожнина насосної частини чужорідними матеріалами	Зверніться до сервісного центру.
	Занадто низька температура перекачуваної рідини	Дочекайтеся нагріву перекачуваної рідини.
	Напруга електромережі вище/нижче допустимих значень, що зазначені на табличці насоса	Дочекайтеся стабілізації напруги електромережі до допустимих значень, що вказані на заводській табличці насоса.
	Несправний електродвигун насоса	Зверніться до сервісного центру.

Можлива несправність	Причина	Методи усунення
Насос вмикається і вимикається занадто часто (при використанні з гідроакумулятором)	Відсутність стисненого повітря в гідроакумуляторі	Заповніть гідроакумулятор повітрям до тиску 1.5 бар за допомогою спеціального штуцера, який встановлено в торці гідроакумулятора під декоративним ковпачком.
	Заблокований і негерметичний зворотний клапан	Очистіть клапан від сміття, загерметизуйте його або замініть.
Насос не створює необхідного тиску (при використанні з гідроакумулятором)	Зіпсована мембрана гідроакумулятора	Замініть мембрану або гідроакумулятор цілком.
	Відсутність стисненого повітря в гідроакумуляторі	Заповніть гідроакумулятор повітрям до тиску 1.5 бар за допомогою спеціального штуцера, який встановлено в торці гідроакумулятора під декоративним ковпачком.
	Заблокований і негерметичний зворотний клапан	Очистіть клапан від сміття, загерметизуйте його або замініть.
	Зношення шнеку та втулки насосної частини насоса. Часткове руйнування шнеку та втулки насосної частини насоса. Забита внутрішня порожнина насосної частини чужорідними матеріалами	Зверніться до сервісного центру.

10. УТИЛІЗАЦІЯ

Виріб, що був виведений з експлуатації, підлягає окремому зберіганню та утилізації відповідно до природоохоронного законодавства.

Звертайтеся до спеціалізованих організацій, що займаються збором сировини для подальшої вторинної переробки.

11. ГАРАНТІЙНІ ЗОБОВ'ЯЗАННЯ

Гарантійний термін експлуатації виробу – 12 місяців з дня продажу. Підтвердженням покупки є коректно заповнений гарантійний талон. Всі роботи по ремонту виробу повинні виконуватися тільки фахівцями авторизованого сервісного центру компанії, що надає гарантію на виріб.

Гарантійний термін обчислюється з дня продажу виробу покупцеві. Гарантія поширюється на всі види виробничих і конструктивних дефектів.

12. СЕРВІС І КОНСУЛЬТАЦІЇ ПО ЕКСПЛУАТАЦІЇ

В сервісному центрі Вас із задоволенням проконсультують стосовно застосування, налаштування або ремонту Вашого виробу.

Додатково ознайомитися з інформацією Ви можете за посиланнями.

Інформація щодо запчастин:

<https://sigma.ua/price/zapchasti/>

Правила здачі виробу на сервісне обслуговування:

sigma.ua/priem-izdeliy-servisnym-tsentrom/

Перевірка статусу ремонту виробу:

sigma.ua/servis/

Україна

Сервісний Центр у місті Харків

Тел.: +38 (099)-663-94-83

+38 (067)-740-91-02

+38 (066)-799-13-46 (Viber)

Сервісний Центр у місті Київ

+38 (067)-691-16-36

Сервісний Центр у місті Вінниця

+38 (050)-196-56-93

Адреси сервісних майстерень наведено нижче:

sigma.ua/servis/

13. ОСОБЛИВІ ВІДМІТКИ З БЕЗПЕКИ ЕКСПЛУАТАЦІЇ ВИРОБУ



Уважно ознайомтеся з даним пунктом.



Обережно! Електричний струм



Заземліть перед підключенням



Перед використанням ознайомтеся з інструкцією.



Знак відповідності технічним регламентам, що діють на території України.

Виріб	
Серійний номер	
Фірма-продавець	

Артикул	
Строк гарантії	
Дата продажу	

Адреса фірми-продавця: _____

Телефон фірми-продавця: _____

Печатка фірми-продавця

Підпис продавця _____

Адреса центрального сервісного центру: Україна, м. Харків, вул. Єнакіївська, 19/318, т. (057) 752-75-63, (066) 799-13-46, (099) 663-94-83, e-mail: service@sigma.ua

Список сервісних центрів зазначений на сайті компанії sigma.ua

З інформацією в цьому гарантійному талоні ознайомився і приймаю умови цієї гарантійної умови. Зовнішній вигляд і комплектність виробу перевірів. Претензій до якості та комплектації виробу не маю.

Підпис продавця _____ **Підпис покупця** _____

П.І.Б. покупця _____

Контактний телефон та адреса покупця _____

Документом, що дає право на проведення гарантійного (безкоштовного) ремонту виробу, є Гарантійний талон, що додається до виробу.

Завод-виробник дає гарантію працездатності виробу протягом усього гарантійного терміну з дня продажу виробу кінцевому споживачеві, про що робляться відповідні записи у гарантійному талоні з обов'язковим зазначенням:

- > найменування виробу;
- > артикулу виробу;
- > серійного номеру виробу (якщо не вказано заводом-виробником, можна вказувати: «без номера»);
- > дати продажу у форматі: ДД.ММ.РРРР;
- > найменування організації торгівлі або продавця, який відкрив упаковку, виробу, перевірів комплектність і справність, з обов'язковим зазначенням П.І.Б. продавця і його підписом (або штампом, де вказана вся необхідна інформація про продавця);
- > П.І.Б. продавця;
- > адреси та контактного телефону покупця.

Гарантійний талон, заповнений не повністю або невідповідно правилам оформлення, що містить виправлення і нерозбірливі написи, вилучається працівниками сервісу, а даний виріб позбавляється гарантії.

Гарантійний ремонт здійснюється авторизованими сервісними центрами, претензії від третіх осіб не приймаються!

УВАГА: перед початком використання уважно ознайомтеся з інструкцією по експлуатації виробу!

Умови гарантії не передбачають профілактику, чищення, сушіння виробів. Вироби приймаються для розгляду претензій, здійснення ремонту або діагностики ТІЛЬКИ В ЧИСТОМУ ВИГЛЯДІ.

Адреси авторизованих сервісних центрів зазначені на сайті компанії sigma.ua



Відрізний талон №1 Печатка фірми-продавця

Виріб	
Артикул	
Серійний номер	
Гарантійний строк	
Фірма-продавець	
Дата продажу	

Відрізний талон №2 Печатка фірми-продавця

Виріб	
Артикул	
Серійний номер	
Гарантійний строк	
Фірма-продавець	
Дата продажу	

ГАРАНТІЇ НЕ ПОШИРЮЮТЬСЯ НА ВИРОБИ, ЩО МАЮТЬ:

- > механічні пошкодження елементів управління;
- > сліди несанкціонованого розкриття та (або) ремонту;
- > сильні зовнішні або внутрішні забруднення;
- > зовнішні пошкодження корпусу або інших елементів виробу, які виникли в результаті неправильного зберігання або транспортування;
- > пошкодження, що виникли в результаті використання виробу не за призначенням, що є грубим порушенням вимог інструкції з експлуатації;
- > поломки, що виникли в результаті інтенсивної і тривалої експлуатації виробу, тобто повним відпрацюванням ресурсу виробу*;
- > сліди впливу на виріб стихійних факторів (опадів, пожежі, ударів блискавкою тощо);
- > сліди експлуатації виробу в агресивних хімічних середовищах і переладів напруги в електричних мережах;
- > сліди перегріву виробу внаслідок засміченості виробу та вентиляційних каналів і отворів пилом, сміттям, брудом тощо);
- > сліди несанкціонованого розкриття та (або) ремонту;
- > в разі використання комплектуючих і витратних матеріалів не передбачених заводом-виробником.

НЕ ПІДЛЯГАЮТЬ ГАРАНТІЙНОМУ ОБСЛУГОВУВАННЮ РЕГЛАМЕНТНІ РОБОТИ, ПЕРЕДБАЧЕНІ ЗАВОДОМ-ВИРОБНИКОМ:

- > заміна мастила та інших експлуатаційних рідин;
- > заміна деталей і вузлів, що піддаються впливу абразивного зносу;
- > мають циклічний (тобто сезонний) характер, наприклад: консервація (роботи, пов'язані з підготовкою до тривалого зберігання), заміна мастила/оливи та інших експлуатаційних рідин при переході на осінньо-зимовий період експлуатації виробу.

УВАГА! Забороняється подальша експлуатація виробів з ознаками несправностей (сильне іскріння, нестандартні вібрації тощо). У разі виникнення ознак несправності, будь ласка, зверніться в Регіональний сервісний центр, найближчий до Вашого місця проживання або роботи!

Позбавляється права на гарантійне обслуговування виріб, поломка якого виникла через несвоєчасну заміну швидкозношуваних деталей або вузла (наприклад, гумової манжети, механічного ущільнення), що призвело, в свою чергу, до потрапляння води або рідини всередину електричної частини електродвигуна!

ПОРЯДОК ПРОВЕДЕННЯ ГАРАНТІЙНОГО ОБСЛУГОВУВАННЯ:

1. При виявленні явних ознак поломки або дефекту виробу його необхідно передати в найближчий до Вашого місця проживання Регіональний сервісний центр. У разі відсутності у Вашому регіоні сервісного центру необхідно відправити виріб (а також письмовий опис ситуації, в якій був виявлений дефект) в Центральний сервісний центр (ЦСЦ), попередньо узгодивши відправлення зі співробітниками ЦСЦ.
2. Гарантійний ремонт проводиться безкоштовно шляхом заміни або ремонту дефектного вузла. Замінені дефектні вузли і деталі переходять у власність компанії.
3. Гарантійний строк продовжується на термін перебування виробу в Сервісному Центрі.
4. При відмові в гарантійному ремонті Сервісний Центр зобов'язаний на вимогу клієнта надати Акт технічної комісії з повним описом причини відмови. Після узгодження з користувачем виріб буде зібрано до початкового (але неробочого) стану і надіслано користувачеві.
5. Виріб має бути доставлений в Сервісний Центр з правильно заповненим гарантійним талоном в оригінальній упаковці, з усіма інструкціями і комплектуючими. В іншому випадку претензії на гарантійне обслуговування не розглядаються!
6. Оплата послуг з доставки і транспортування виробу від користувача в Сервісний Центр і назад у разі гарантійного ремонту проводиться за рахунок компанії. У разі проведення негарантійного (платного) ремонту оплата послуг з транспортування виробу проводиться за рахунок користувача!
7. Гарантійне обслуговування здійснюється в термін, що не перевищує 14 (чотирнадцяти) днів з моменту надходження виробу в Сервісний Центр. У разі виникнення з об'єктивних причин необхідності у перебуванні виробу на сервісному обслуговуванні понад зазначеного терміну співробітники Сервісного центру повинні повідомити клієнта про період і причини продовження ремонтних робіт.

* Рівномірний знос деталей при відсутності на них ознак заводського браку виробництва (виготовлення, збирання) не дає права споживачу на їх заміну за гарантійними зобов'язаннями і може бути визначений лише після діагностики, проведеної в Регіональному сервісному центрі фахівцем, що має для цього відповідну кваліфікацію та інструмент.

Виробник не несе відповідальності за неправильне застосування в цілях і умовах, не передбачених для цього товару та за пошкодження або збиток, що виникли внаслідок неправильної експлуатації.

Умови зберігання вказані на упаковці чи в інструкції з експлуатації виробу.

Відрізний талон №1

Печатка ЦСЦ

Номер наряд-замовлення	
Дата звернення	
Дата ремонту	
Майстер	
Несправність	
Підпис майстра	

Відрізний талон №2

Печатка ЦСЦ

Номер наряд-замовлення	
Дата звернення	
Дата ремонту	
Майстер	
Несправність	
Підпис майстра	