

Нові Ворота

компанія

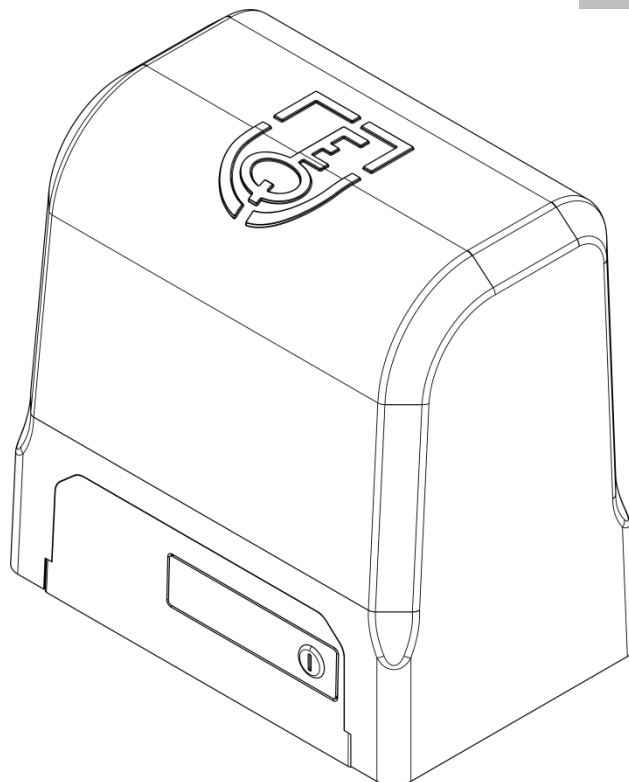
Edinger



Посібник з монтажу
та експлуатації

Електромеханічний привід для відкатних воріт

Модель: Edinger I 10, I 12



УВАГА!

Уважно вивчіть інструкцію, щоб уникнути заподіяння шкоди людям у процесі встановлення автоматичної системи

- Не залишайте пакувальні матеріали (пластик, полістирол, папір) у межах досяжності дітей, оскільки ці матеріали є для них джерелом небезпеки.
- Збережіть цю інструкцію для подальшого використання
- Цей продукт необхідно використовувати строго за призначенням, в інших випадках це може призвести до непередбачених ситуацій, а також може бути небезпечним для життя людини
- Компанія не несе відповідальності за неналежне використання цієї продукції
- Перед будь якою роботою в системі необхідно знеструмити автоматику від мережі
- Блок автоматичної системи повинен бути підключений через електричний автомат з обмеженням струму 6 А. Відстань розімкнених контактів в автоматі повинна бути не менше 3 мм
- Переконайтеся, що система заземлення ідеально сконструйована. Усі металеві частини конструкції підключіть до заземлення.
- Для автоматичної системи повинна бути встановлена сигнальна лампа, що повідомляє про роботу автоматики
- Неприпустимим є заміна комплектуючих частин іншої конструкції
- Інсталятор повинен повною мірою надати інструкції експлуатації автоматики безпосередньо користувачеві
- Не дозволяйте дітям та дорослим знаходитися поблизу працюючої автоматики
- Пульти дистанційного керування потрібно зберігати в недоступному для дітей місці, щоб уникнути примусової активації автоматики
- Переміщення людей та транспорту здійснюється лише при повністю відкритих воротах
- Усі ремонтні роботи, пов'язані з автоматикою, повинні виконуватись лише кваліфікованим персоналом.

ПРИЗНАЧЕННЯ

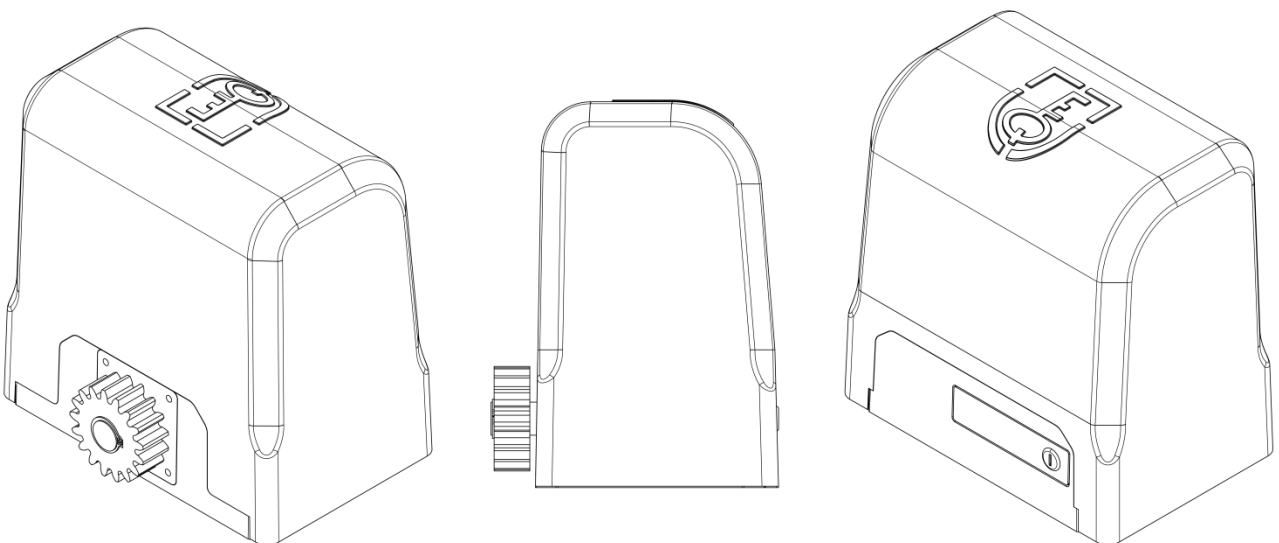
Привід призначений для використання з відкатними воротами та виконує функцію їх автоматичного відкриття та закриття. Живлення приводу здійснюється від мережі змінного струму з напругою 220 вольт.

ХАРАКТЕРИСТИКИ

Автоматизована система відкатних воріт має електромеханічний привід, який надає рух воротам за допомогою черв'ячного гвинта. При вимкненому двигуні система блокується механічно, тому замок на ворота не потрібен.

Модель	I 10	I 12
Живлення системи	~230 В/50 Гц	~230 В/50 Гц
Електродвигун	230 В	230 В
Потужність	400 Вт	500 Вт
Клас захисту	Ip45	Ip45
Температурний режим	-30°C~50°C	-30°C~50°C

ВИГЛЯД ПРИВОДУ



МОНТАЖ

МОНТАЖ МАЄ ВИКОНУВАТИСЯ КВАЛІФІКОВАНИМ ПЕРСОНАЛОМ В ПОВНІЙ ВІДПОВІДНОСТІ ДО ПОТОЧНИХ ПРАВИЛ.

Попередні перевірки

Для забезпечення правильної роботи автоматизованої системи переконайтеся, що були дотримані вимоги щодо конструкції воріт (існуючих або підлягаючих реалізації):

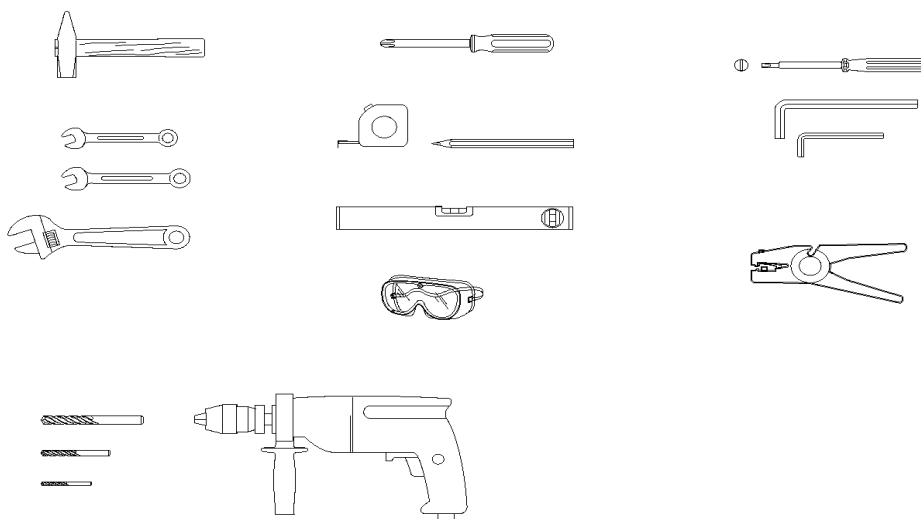
- Ворота повинні бути міцно закріплені на шарнірах і не повинні згинатися під час руху
- Перед встановленням приводу перевірити всі розміри кріплень
- Довжина воріт повинна відповідати рекомендованій
- Міцна та жорстка структура воріт
- Рівномірний та плавний рух воріт без будь якого тертя та тяг при повному відкритті/закритті
- Наявність ефективного заземлення для електричних підключень
- Наявність упорів в кінцевих точках для воріт

СТАН КОНСТРУКЦІЇ ВОРІТ НАПРЯМУ ВПЛИВАЄ НА НАДІЙНІСТЬ І БЕЗПЕКУ АВТОМАТИЗОВАНОЇ СИСТЕМИ.

ІНСТРУМЕНТИ ТА МАТЕРІАЛИ

Переконайтеся, що у вас є всі інструменти та матеріали, які знадобляться для встановлення автоматики, щоб ваша робота була безпечною та відповідала стандартам безпеки.

Приклад необхідних інструментів та матеріалів



ПАМ'ЯТАЙТЕ

Використовуйте відповідного розміру шланг/гофру для прокладання електричних кабелів.

Для запобігання будь-яким перешкодам в роботі автоматики завжди розділяйте низьковольтні електричні кола від кабелів живлення зі змінним струмом і напругою 230В окремим кабель-каналом.

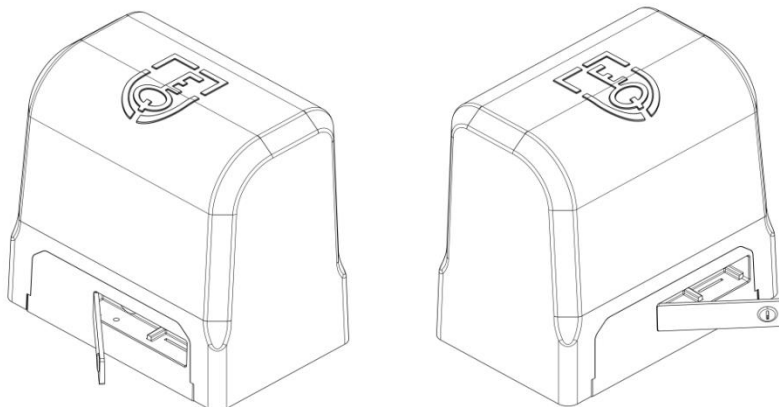
- Необхідно вибрати найбільш оптимальний варіант кріплення кронштейнів воріт
- Закріпіть монтажну пластину у вказаному місці. Для правильності встановлення використовуйте гідорівень. Закріпіть привід за допомогою гвинтів із комплекту. Перевірте на міцність встановлений привід та кріплення. Розблокуйте привід, відкрийте та закрийте ворота. Переконайтеся в плавності ходу воріт, відсутності перекосів

При правильній установці всіх механічних елементів ворота повинні відкриватися та закриватися без відчутних зусиль та перекосів.

БЛОКУВАННЯ ТА РОЗБЛОКУВАННЯ ПРИВОДУ

У привід вмонтовано механізм ручного розблокування. Щоб розблокувати механізм, потрібно вставити ключ із комплекту та повернути проти годинникової стрілки, перевести важіль на себе. Тепер ворота можна відкривати/закривати руками.

Для блокування системи та переведення в автоматичний режим повертаємо важіль в попереднє положення, повертаємо ключ за годинниковою стрілкою.



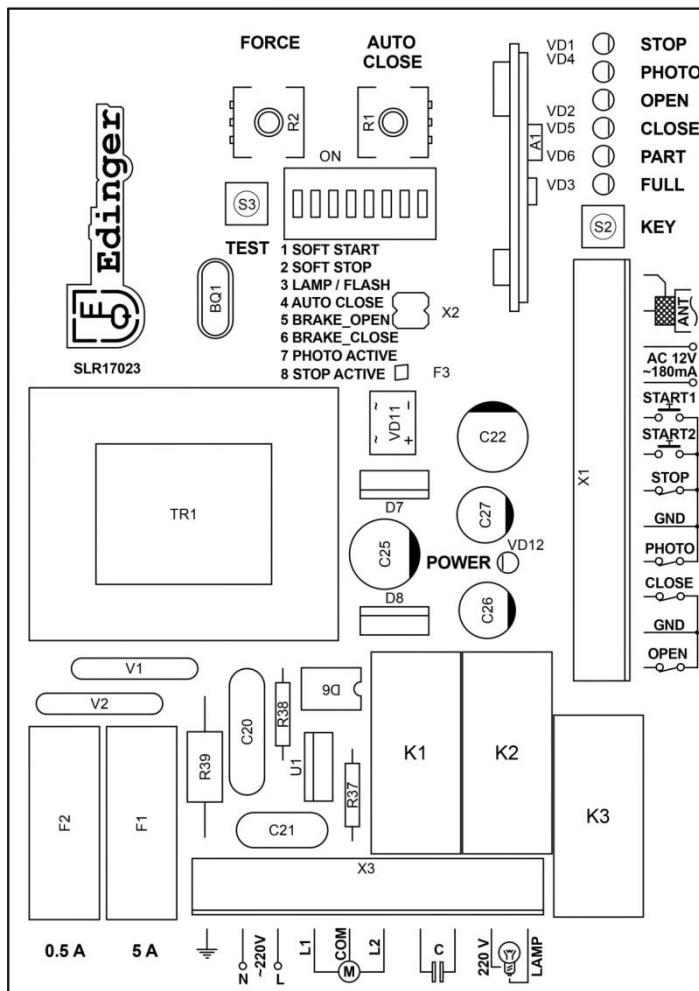
ПЕРІОДИЧНЕ ОБСЛУГОВУВАННЯ

- Очистити поверхню скла фотоелементів від пилу та бруду вологою серветкою, без використання хімічних речовин, які можуть зіпсувати пристрій
- Якщо перед фотоелементами ростуть рослини, їх треба прибрати
- Перевірити працездатність фотоелементів під час закриття воріт. Якщо в зону променя фотоелементів потрапить перешкода, ворота повинні зупинитися і відкритися
- Обслуговування автоматики здійснюється при відключеному живленні
- У разі відчутних вібрацій та скрипів, змастіть механічні з'єднання

ПЛАТА БЛОКУ КЕРУВАННЯ

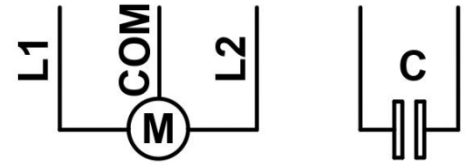
До основної плати керування підключають привід, сигнальну лампу, фотоелементи, зовнішню кнопку, GSM-модуль, антену, а також здійснюється основне налаштування системи.

Клеми "L" і "N" - це клеми для підключення живлення мережі 220В, де "L" - це фаза, а "N" - це "нуль".



ПІДКЛЮЧЕННЯ ДВИГУНА ТА КОНДЕНСАТОРА

Клеми **COM**, **L1** та **L2** потрібні для підключення двигуна приводу, де **COM** - це загальний провід, а **L1** і **L2** - це 1-а та 2-а обмотки двигуна.



Чи правильно підключений привід? Виставляємо ворота у напіввідкрите положення. Перезавантажуємо живлення на платі. Натискаємо кнопку пульта для запуску системи. Ворота повинні почати відкриватися. Якщо вони закриваються, необхідно поміняти місцями підключення проводів "L1" і "L2" на клемнику..

Конденсатор підключаємо до клеми "C". Якщо конденсатор не підключити, буде чути гудіння мотору, але вал двигуна при цьому не обертатиметься.

Колір проводів двигуна: «**COM**» - синій, «**L1**» - жовтий, «**L2**» - червоний.

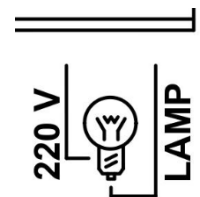
ВСТАНОВЛЕННЯ МАГНІТНИХ КІНЦЕВИКІВ

Магніти встановлюємо на крайніх точках зубчатої рейки. У ручному режимі відкриваємо ворота, при цьому засвітиться світлодіод "CLOSE", а світлодіод "OPEN" загасне. Після чого закриваємо ворота і повинен засвітитися світлодіод "OPEN", а світлодіод "CLOSE" загасне - магніти встановили правильно. Якщо навпаки, то треба поміняти магніти місцями.

ПІДКЛЮЧЕННЯ СИГНАЛЬНОЇ ЛАМПИ

Сигнальна лампа потрібна для світлового сповіщення про роботу автоматичної системи. Підключається до контактів «**220V**» і «**LAMP**».

Полярність підключення сигнальної лампи значення не має.



ПІДКЛЮЧЕННЯ ФОТОЕЛЕМЕНТІВ

Фотоелементи встановлюють на стовпах воріт строго один навпроти одного, на висоті 50 см від землі. Для підключення використовують провід 0,75 см².

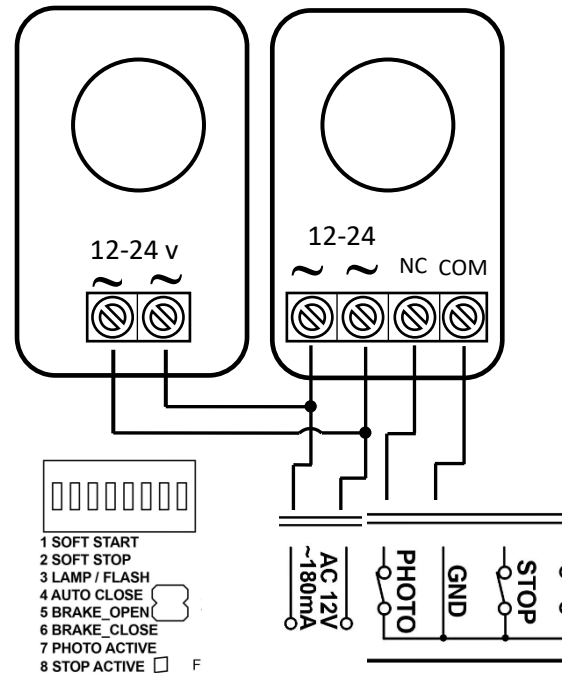
Підключення:

"12-24" підключають до "AC 12V", полярність не має значення. "NC" і "COM" підключають до "Photo" "GND". Для активації фотоелементів потрібно на платі ввімкнути DIP-перемикач №7.

До плати можна підключити другу пару фотоелементів, яка встановлюється за відчиненими воротами, і служить для зупинки воріт під час їх відкриття/закриття, якщо перешкода буде перед ними.

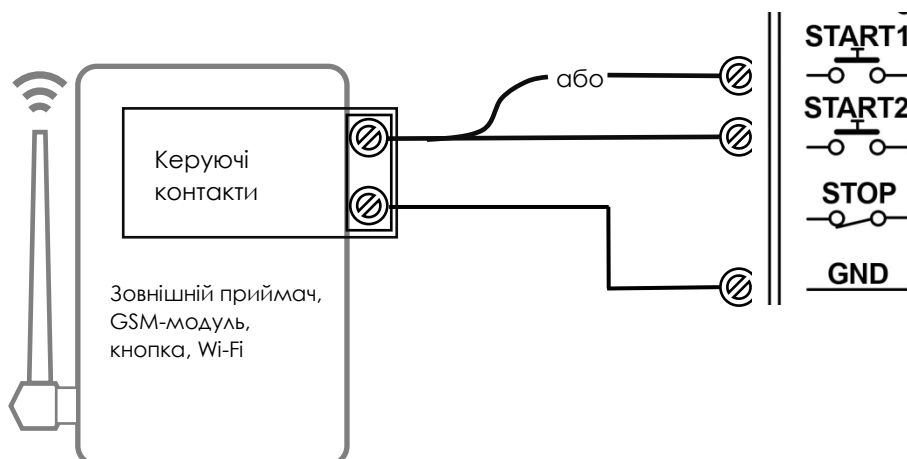
Підключення другої пари фотоелементів:

"12-24" підключають до "AC 12V", полярність не має значення. "NC" і "COM" підключають до "STOP" і "GND". Для активації фотоелементів потрібно на платі включити DIP-перемикач №8.

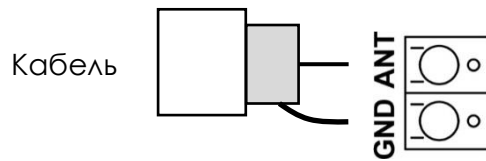


ПІДКЛЮЧЕННЯ ЗОВНІШНІХ ПРИСТРОЇВ, АНТЕНИ

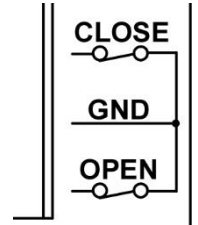
Якщо є необхідність встановлення зовнішньої кнопки, зовнішнього приймача, Wi-Fi або GSM-модуля, то їх слід підключати до контактів «GND» і один з керуючих контактів: «START1» – часткове відкриття, «START2» – повне відкриття.



Зовнішню антену підключають екранованим кабелем типу RG-58 до контактів **ANT** і **GND**.



На контакти "**OPEN**", "**GND**" та "**CLOSE**" підключається геркон, який відповідає за зупинку воріт на відкриття та закриття при досягненні відповідних магнітів.



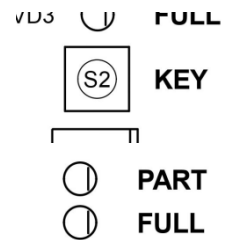
Колір проводів геркону: «**GND**» - червоний, «**OPEN**» - чорний, «**CLOSE**» - білий.

ЗАПИС ПУЛЬТІВ

Повне відкриття воріт (FULL)

Одноразово короткочасно натискаємо клавішу «**KEY**» на платі управління. Після цього засвітиться світлодіод «**FULL**».

Далі натискаємо необхідну клавішу на пульті та тримаємо натиснутою 3 секунди. Тепер пульт записано в режимі для повного відкриття.



Часткове відкриття воріт (PART)

Двічі короткочасно натискаємо кнопку "**KEY**" на платі управління. Після цього спалахне світлодіод «**PART**».

Далі натискаємо іншу кнопку на пульті та тримаємо натиснутою 3 секунди. Тепер пульт записано в режимі часткового відкриття.

Для очищення пам'яті плати приймача від пультів потрібно утримувати кнопку "**KEY**" протягом 10 секунд.

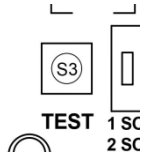
Тепер зробимо перший пробний запуск. Для початку потрібно розблокувати привід, встановити вручну ворота в середнє положення та знову заблокувати. Перезавантажити живлення плати керування автоматики.

Натискаємо кнопку на пульті для відкриття воріт. Якщо при першому пуску ворота почали відчинятися, то підключення зроблено правильно. В іншому випадку, якщо ворота почали зачинятися, потрібно поміняти місцями підключення проводів двигуна на клеммах «L1» та «L2».

НАВЧАННЯ СИСТЕМИ

Перед навчанням системи переконайтеся, що підключення мотору та встановлення магнітів здійснено правильно, ворота закриті, а привід переведений в автоматичний стан (заблокований), всі DIP перемикачі вимкнені.

Цей процес необхідний для правильної роботи автоматики.

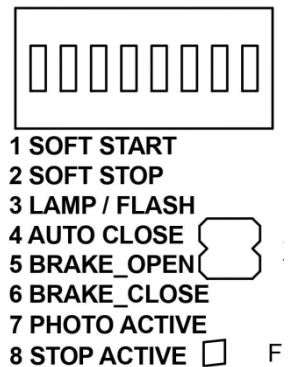


Щоб запустити процес навчання потрібно клавішу «TEST» натиснути та утримувати 5 секунд, коли ворота почнуть рухатися, клавішу необхідно відпустити. Після чого ворота повинні самі повністю відчинитися і відразу ж зачинитися. Навчання завершено.

DIP – ПЕРЕМИКАЧІ

Ці перемикачі служать для активації різних режимів роботи системи.

- «**SOFT START**» - м'який старт;
- «**SOFT STOP**» - м'яка зупинка;
- «**LAMP/FLASH**» - постійне свічення лампи/ спалахи;
- «**AUTO CLOSE**» - автоматичне закриття;
- «**BRAKE OPEN**» - ел. гальма при відкритті;
- «**BRAKE CLOSE**» - ел. гальма при закритті;
- «**PHOTO ACTIVE**» - ввімк/вимк фотоелемент;
- «**STOP ACTIVE**» - ввімк/вимк фотоелемент.



НАЛАШТУВАННЯ ПОТУЖНОСТІ, ЧАСУ АВТОЗАКРИТТЯ

Кожен регулятор має мінімальне(ліве) та максимальне(праве) значення налаштування.

«**FORCE**» - регулятор зусилля, яке подається на електродвигун.

«**AUTO CLOSE**» - налаштування часу автоматичного закриття воріт.

