

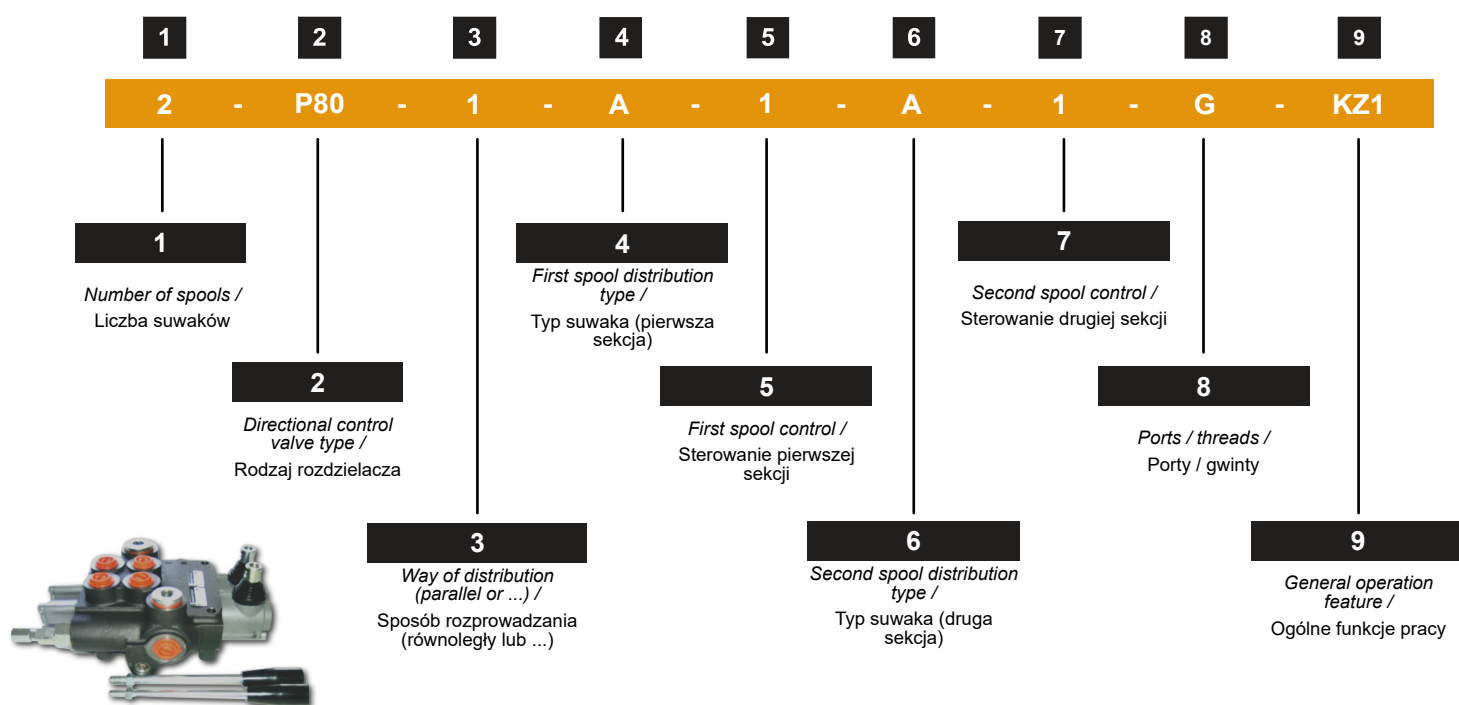
For starting, controlling and stopping the working fluid between the generator of pressured flow, the consumers and the Tank.

Wykorzystywane do uruchamiania, zatrzymywania i sterowania cieczy roboczej pomiędzy generatorem przepływu pod ciśnieniem, elementem odbiorczym i zbiornikiem cieczy.

Specifications / Specyfikacja

Valve monoblock / Zawór z pojedynczym blokiem	
Mounting / Montaż	3 bolts M8 / 3 śruby M8
Pressure connections / Przewody ciśnienia	Internal thread / Gwinty wewnętrzne
Ambient temperature / Temperatura otoczenia	-40°C...+60°C
Working fluid / Ciecz robocza	Mineral oil based hydraulic oil / Olej mineralny oparty na oleju hydraulicznym
Fluid viscosity / Lepkość cieczy	12...800 mm ² /s permissible range / 12...800 mm ² /s zakres dopuszczalny 20...100 mm ² /s recommended range / 20...100 mm ² /s zakres zalecany
Fluid temperature / Temperatura cieczy	-15°C...+80°C
Filtration / Filtracja	Oil contamination 10 to NAS1638 / Zanieczyszczenie oleju 10 do NAS1638
Max. operating pressure / Maks. ciśnienie robocze	P = 250 bar, T = 50 bar; A, B = 300 bar
Internal (4 mm ² /s) leakage (A,B-T) / Przecieki (A,B-T) wewnętrzne (4 mm ² /s)	6 cm ³ /min at 100 bar / 6 cm ³ /min na 100 bar
Nominal flow / Przepływ znamionowy	80 l/min
Spool stroke / Wysuw zaworu suwakowego	± 7 mm
Actuating force / Siła siłownika	< 220 N in spool axis direction / < 220 N w kierunku osiowym

Ordering code / Kod zamówienia



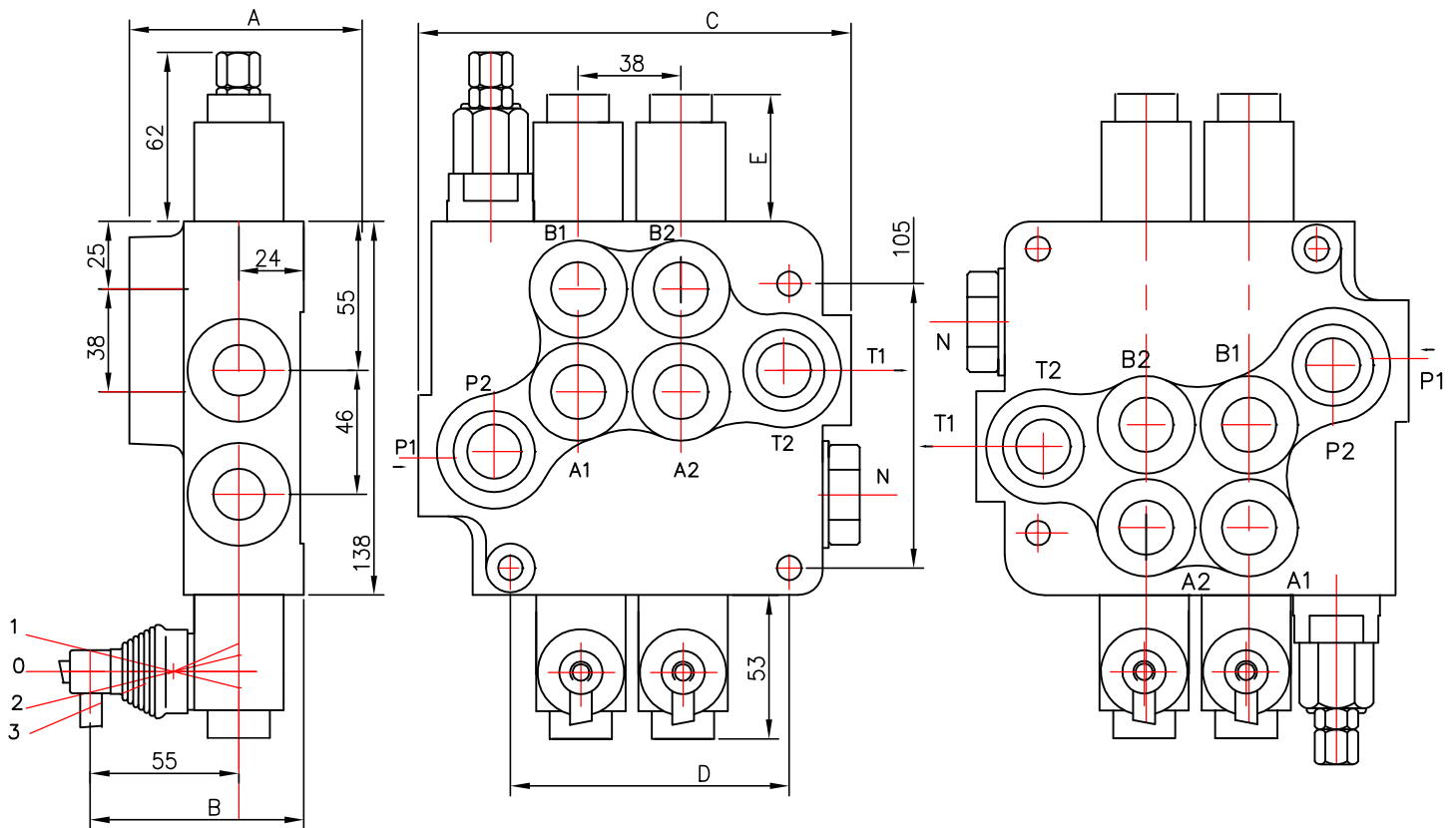


Table 1

	A	B	C	D	P1	P2	T1	T2
P80	65	79	107	65	*	*	—	—
2P80	80	94	160	103	*	*	*	*
3P80	80	94	198	141	*	*	*	*
4P80	80	94	236	179	*	*	*	*
5P80	80	94	274	217	*	*	*	*
6P80	80	94	312	255	*	*	*	*

Table 2

Spool control / Sterowanie suwakiem	E
1, 4, 5, 6, 7, 8, 9, 10, 11,	40
2, 3, 12, 14	72
13	44

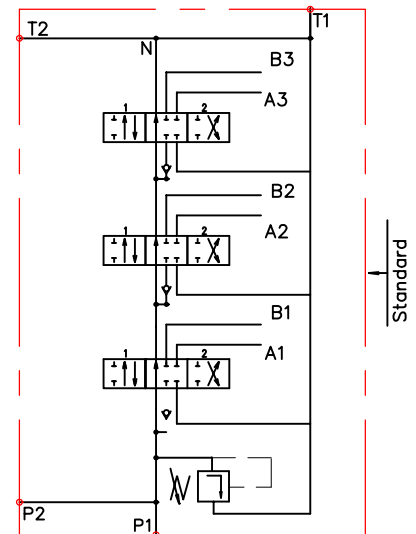
Table 3

code / kod	Number of spools / Liczba suwaków
1	1
2	2
3	3

Table 4

code / kod	Way of distribution / Sposób rozprowadzania
1	Parallel / Równoległy
2	Tandem (series/parallel) / Tandem (szeregowo/równoległe)
3	

ets.



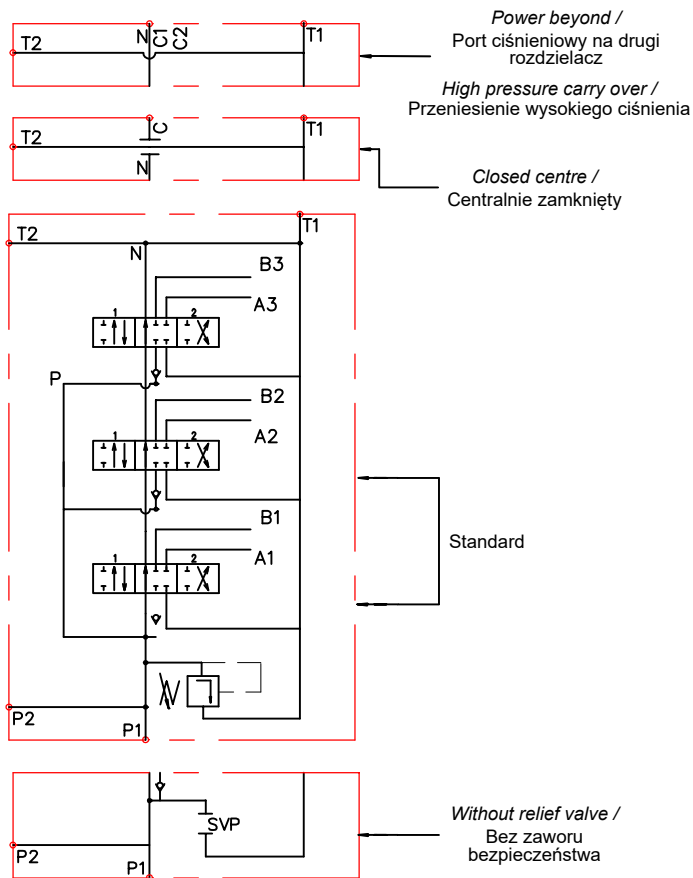


Table 5

code / kod	Spool type / Typ suwaka
A	
B	
C	
D	
E	
F	
G	
H	
M	
N	
O	
P	
Q	
R	
S	
T	
L	

Table 6

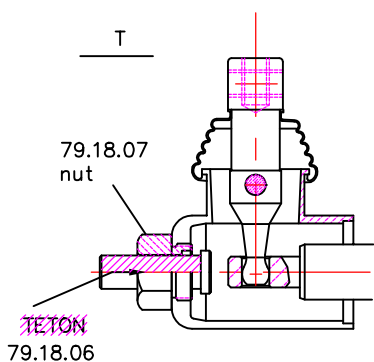
code / kod	Spool control / Sterowanie suwakiem
1	
2	
3	
4	
5	
6	
7	
8	
9	
10	
11	
12	
13	

Table 7

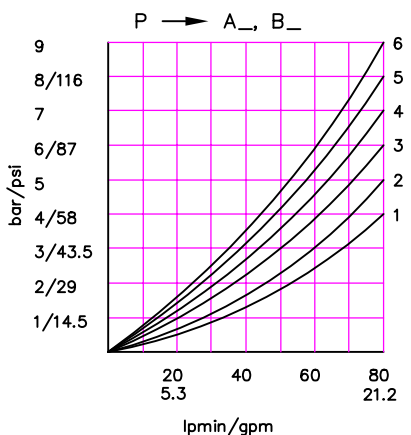
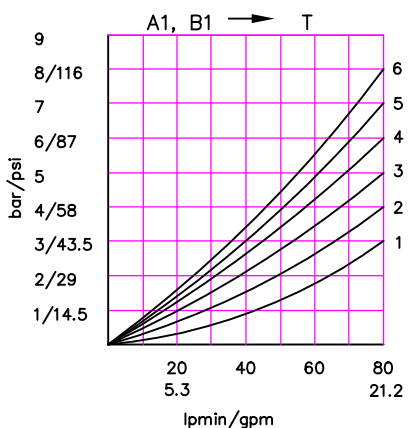
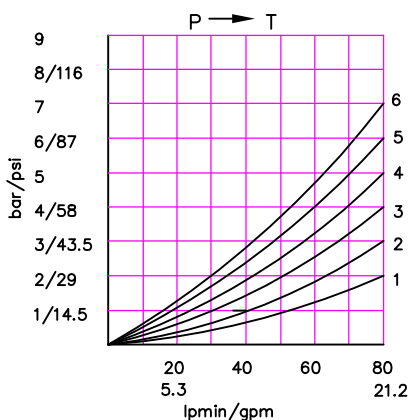
code / kod	Incorporate microswitch / Z uwzględnieniem mikroprzełącznika
E	<div style="display: inline-block; vertical-align: middle; margin-left: 20px;"> <p>Microswitch type / Rodzaj mikroprzełącznika</p> <p>Omron-V 165 I C5</p> </div>

Table 8

code / kod	Operation feature / Specyfikacja pracy
P	<p><i>on-off pneumatic control; 5-10 bar; ports G1/4 / sterowanie pneumatyczne włącz/wyłącz; 5-10 bar; porty G1/4</i></p>
H	<p><i>on-off hydraulic control; pn = 5-20 bar; ports G1/4 / sterowanie hydrauliczne włącz/wyłącz; pn = 520 bar; porty G1/4</i></p>



P80 directional valve / Rozdzielacz P80



P80				
code / kod	Ports / threads / Porty / gwinty			
	P	A ; B	T	N
M	M22x1.5	M22x1.5	M26x1.5	M26x1.5
G	G1/2	G1/2	G3/4	G3/4
S	7/8-14UNF	7/8-14UNF	1 1/16-14UNF	1 1/16-14UNF

Table 9

Kind of hand control / Rodzaje sterowania ręcznego

Table 10

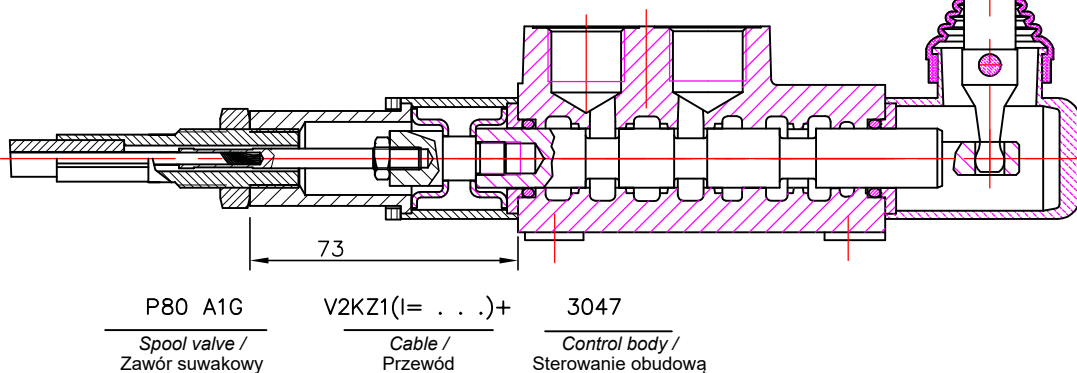
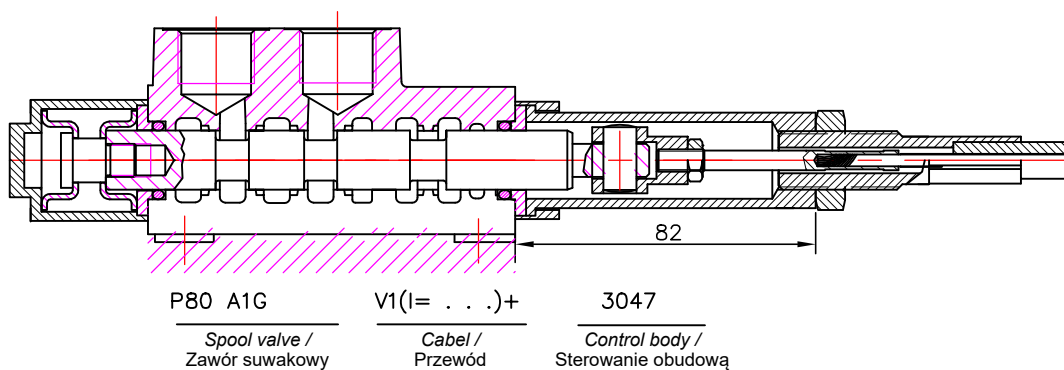
	Feature / Specyfikacja	code / kod	Feature / Specyfikacja	code / kod	Feature / Specyfikacja
KZ		KY		KI	
KZ1		KY1		KI1	
KZ0		KY0		KI0	
KZ01		KY01		KI01	
-	Without hand control / Bez sterowania ręcznego				

Table 11

code / kod	Closed centre / Centralnie zamknięty	
C		
C2	Part for pressure carry over / Port ciśnieniowy na kolejny rozdzielacz	
-	Without part for pressure carry over / Bez portu ciśnieniowego na kolejny rozdzielacz	

Table 12

code / kod	Used connection ports / Wykorzystywane przewody portów	
11	P1 ; T1	
12	P1 ; T2	
21	P2 ; T1	
22	P2 ; T2	



Cable "INDEMAR" / Przewód "INDEMAR" Cod. IT 3056 /l=1.00; 1.50; 2.00; 2.50; 3.00 m/
+ Control body "INDEMAR" / Sterowanie układu "INDEMAR"
Code / Kod 3047, 3076, 3077

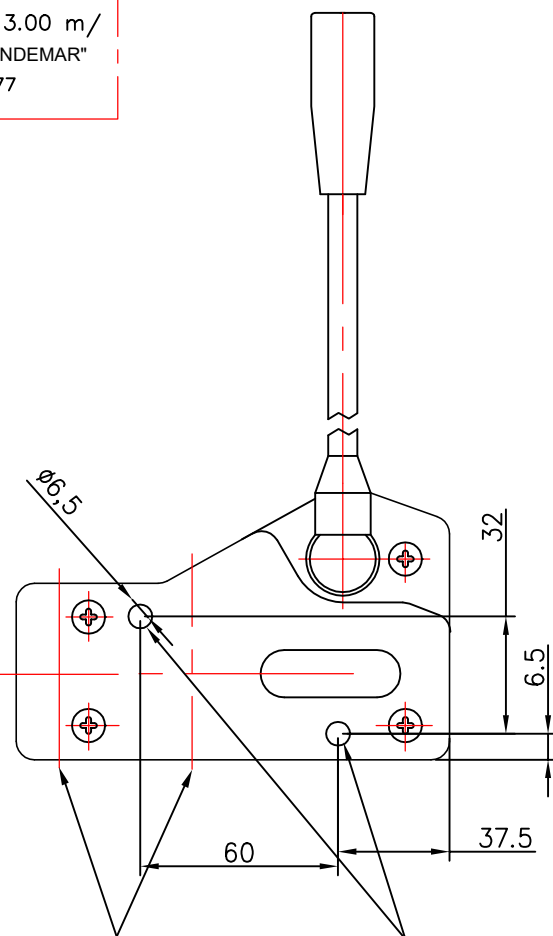
Technical specification / Specyfikacja techniczna			
	3047	3076	3077
Stroke / Wysuw	13+13 mm	13+13 mm	13+13 mm
Max. load / Maks. obciążenie	45 kg	45 kg	45 kg
Lever ratio / Współczynnik dźwigni	10:1	10:1	10:1
Lock in neutral / Blokada w pozycji neutralnej	No / Nie	No / Nie	Yes / Tak
Antireverse lock / Funkcja blokady położenia	No / Nie	Yes / Tak	No / Nie
Body color / Kolor obudowy	Black / Czarny	Black / Czarny	Black / Czarny
Cables type / Typ przewodów	Heavy duty / Duża wytrzymał.	Heavy duty / Duża wytrzymał.	Heavy duty / Duża wytrzymał.
Operating temperature / Temperatura pracy	-40/+80C	-40/+80C	-40/+80C

High solidity controls for easy mounting on every type of distributor. They can be mounted stand alone or packed together.

They use push-pull heavy duty cables that provide a positive smooth operating lever and are manufactured in a three different model to meet different needs of Clients.

Wysoka jakość sterowników przy jednocześnie prostym montażu dla każdego typu rozdzielacza. Mogą być zamontowane osobno lub umieszczone razem.

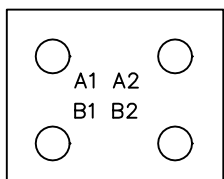
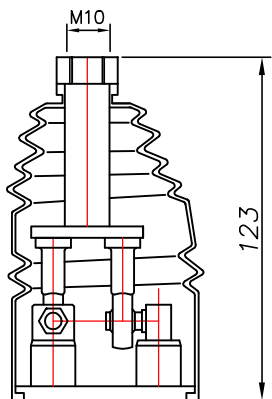
Wykorzystano w nich przewody o dużej wytrzymałości typu 'push-pull', które zapewniają płynną pracę dźwigni, produkowane są w trzech różnych wersjach, aby dostosować się do różnych potrzeb Klientów.



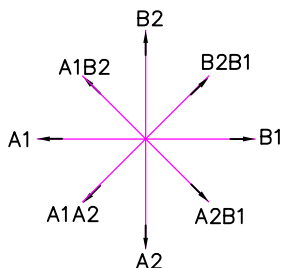
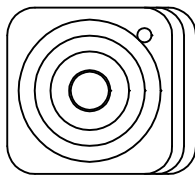
Joystick / Joystick

This control gives the possibility to operate, at the same time two spools with a "+" movement.

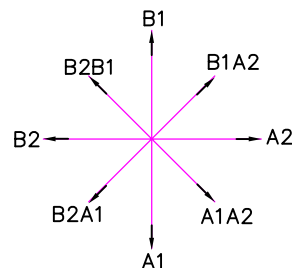
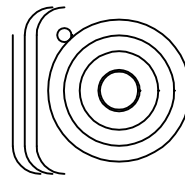
Poniższe sterowanie umożliwia obsługę dwóch suwaków jednocześnie z ruchem "+".



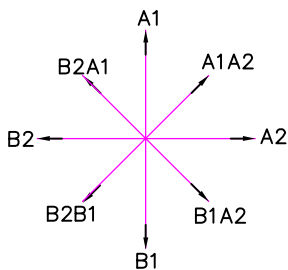
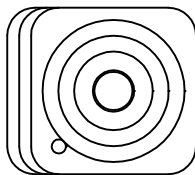
Standard version 1 /
Wersja standardowa nr 1



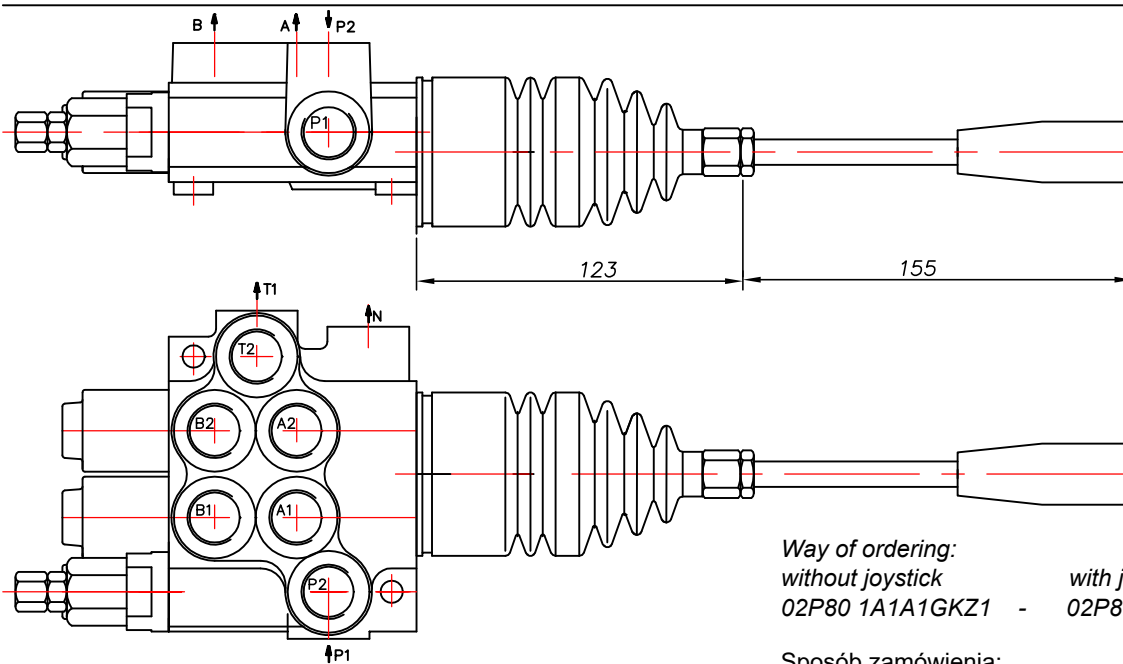
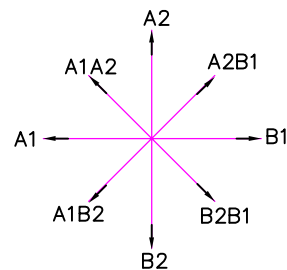
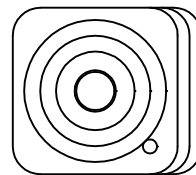
Standard version 2 /
Wersja standardowa nr 2



Standard version 3 /
Wersja standardowa nr 3



Standard version 4 /
Wersja standardowa nr 4



Way of ordering:
without joystick 02P80 1A1A1GKZ1 - with joystick 02P80 1(A1A1)(js+3)G

Sposób zamówienia:
bez joysticka 02P80 1A1A1GKZ1 - z joystickiem 02P80 1(A1A1)(js+3)G