

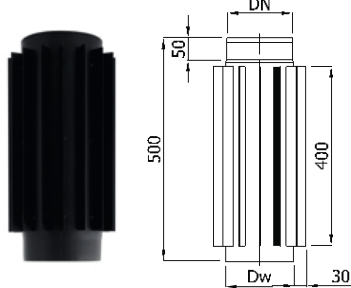
ТРУБА DARCO RP



DN	1000 мм		500 мм		250 мм		DW
	Код	Ціна,€	Код	Ціна,€	Код	Ціна,€	
ø120	11050052	27	11050060	19	11050068	14	121
ø130	11050053	29	11050061	21	11050069	15	131
ø150	11050054	32	11050062	22	11050070	16	151
ø160	11050055	34	11050063	23	11050071	17	161
ø180	11050056	37	11050064	25	11050072	18	181
ø200	11050057	41	11050065	27	11050073	21	201
ø220	11050058	45	11050066	31	11050074	23	221
ø250	11050059	51	11050067	36	11050075	26	251

Матеріал: жаростійка сталь Dc01, товщина 2 мм

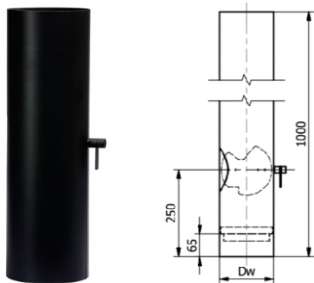
ТРУБА-РАДІАТОР DARCO RPZ



DN	1000 мм		500 мм		DW
	Код	Ціна,€	Код	Ціна,€	
ø120	11050083	69	11050076	35	121
ø130	11050084	76	11050077	38	131
ø150	11050085	81	11050078	40	151
ø160	11050130	83	11050079	41	161
ø180	11050086	88	11050080	44	181
ø200	11050087	96	11050081	48	201
ø220	11050131	108	11050082	54	221
ø250	11050132	122	11050129	61	251

Матеріал: жаростійка сталь Dc01, товщина 2 мм

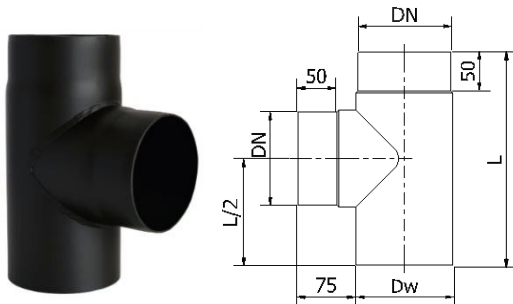
ТРУБА З КОНДЕНСАЦІЙНИМ ПЕРЕХОДОМ, ШИБЕРОМ І РЕВІЗІЄЮ DARCO RPRS/ZA



DN	1000 мм		500 мм		DW
	Код	Ціна,€	Код	Ціна,€	
ø120	11050336	68	11050335	55	121
ø130	11050338	70	11050337	58	131
ø150	11050334	75	11050333	62	151

Матеріал: жаростійка сталь Dc01, товщина 2 мм

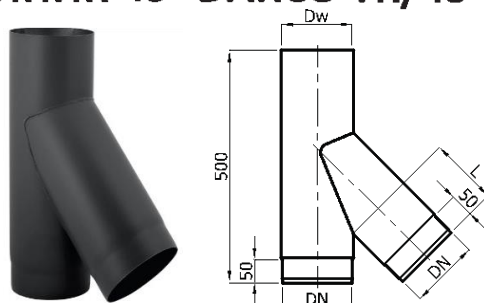
ТРІЙНИК 90° DARCO TR/90



DN	Код	Ціна,€	L(mm)	DW
ø120	11050096	33	275	121
ø130	11050097	35	285	131
ø150	11050098	36	305	151
ø160	11050099	38	315	161
ø180	11050100	40	335	181
ø200	11050101	43	355	201
ø220	11050102	56	375	221
ø250	11050103	61	405	251

Матеріал: жаростійка сталь Dc01, товщина 2 мм

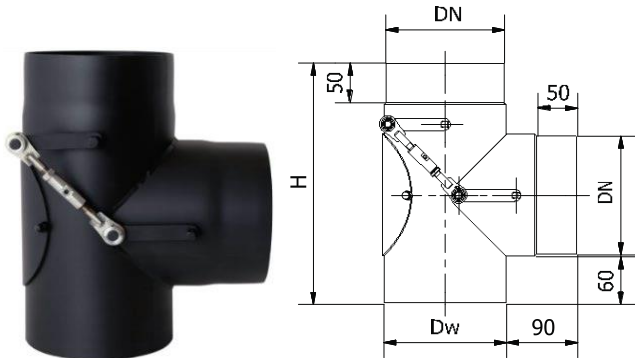
ТРІЙНИК 45° DARCO TR/45



DN	Код	Ціна,€	L(mm)	DW
ø120	11050104	43	150	121
ø130	11050105	45		131
ø150	11050106	47		151
ø160	11050107	50		161
ø180	11050108	52		181
ø200	11050109	57		201
ø220	11050133	65	180	221
ø250	11050134	71	120	251

Матеріал: жаростійка сталь Dc01, товщина 2 мм

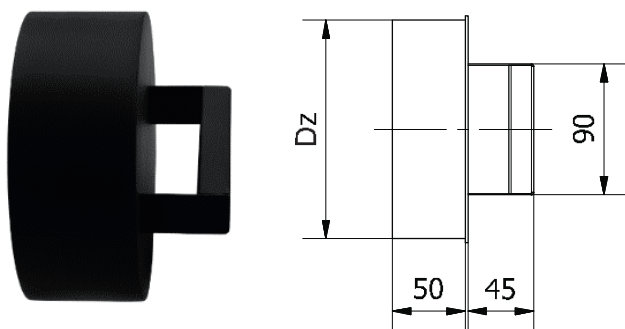
ТРІЙНИК 90° ДВОПРИПЛИВНИЙ DARCO TRM90



DN	Код	Ціна,€	H(mm)	DW
ø120	11050322	124	275	121
ø130	11050323	132	285	131
ø150	11050135	135	305	151
ø160	11050136	137	315	161
ø180	11050137	141	335	181
ø200	11050138	148	355	201
ø220	11050324	163	375	221
ø250	11050325	185	405	251

Матеріал: жаростійка сталь Dc01, товщина 2 мм

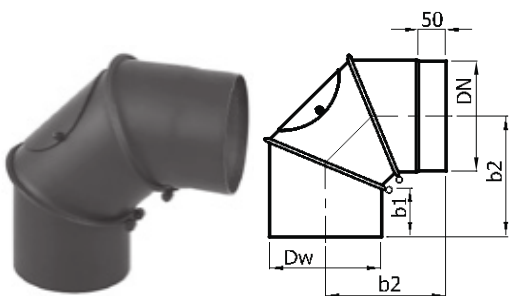
ЗАГЛУШКА ДО ТРІЙНИКА DARCO ZT-K/N



DN	Код	Ціна,€	Dz
ø120	11050311	15	120
ø130	11050312	16	130
ø150	11050313	17	150
ø160	11050314	17	160
ø180	11050315	18	180
ø200	11050316	20	200
ø220	11050317	22	220
ø250	11050318	24	250

Матеріал: жаростійка сталь Dc01, товщина 2 мм

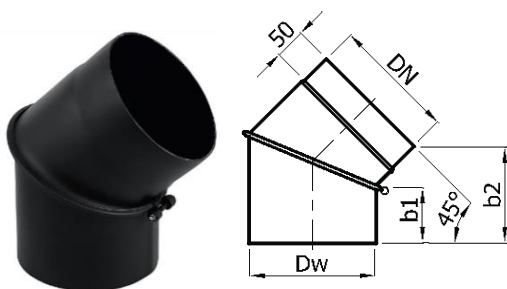
КОЛІНО РЕГУЛЬОВАНЕ 90° DARCO KNSR/90



DN	Код	Ціна,€	b1(mm)	b2(mm)	DW
ø120	11050008	27	84	220	121
ø130	11050009	28	86	220	131
ø150	11050010	29	85	224,5	151
ø160	11050011	29	85	220	161
ø180	11050012	30	82	219	181
ø200	11050013	32	73	221	201
ø220	11050014	40	83	273	221
ø250	11050015	44	83	270	251

Матеріал: жаростійка сталь Dc01,
товщина 2 мм

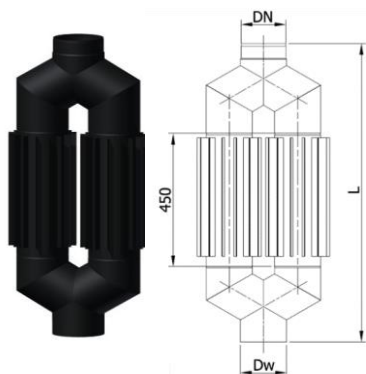
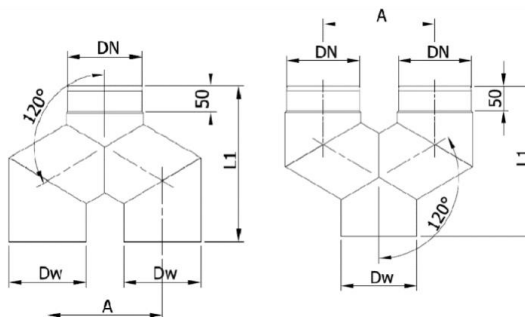
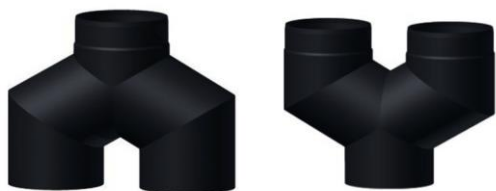
КОЛІНО РЕГУЛЬОВАНЕ 45° DARCO KNSR/45



DN	Код	Ціна,€	b1(mm)	b2(mm)	DW
ø120	11050000	18	84	172	121
ø130	11050001	19	86	170	131
ø150	11050002	20	85	162	151
ø160	11050003	20	85	158	161
ø180	11050004	21	82	151	181
ø200	11050005	23	73	144	201
ø220	11050006	28	83	165	221
ø250	11050007	31	83	165	251

Матеріал: жаростійка сталь Dc01,
товщина 2 мм

ТРИЙНИК DARCO ТИП Y... /120-CZ2



DN	Y.../120-CZ2-G		Y.../120-CZ2-D		A	L1	L	DW
	Код	Ціна,€	Код	Ціна,€				
ø150	11050326	84	11050329	84	230	305	1010	151
ø180	11050328	88	11050331	88	260	330	1060	181
ø200	11050119	90	11050120	90	280	350	1100	201

Матеріал: жаростійка сталь DC01, товщина 2мм

УЩІЛЬНЮВАЧ РЕВІЗІЙНИЙ KNSR-USZCZELKA-CZ2*

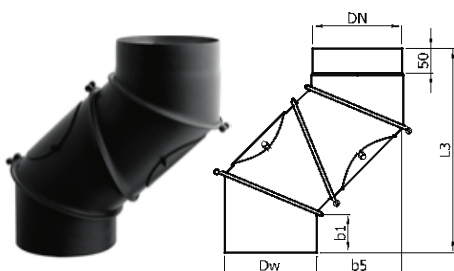


DN	Код	Ціна,€
ø150	11050332	5

Матеріал: керамічний папір

*Підходить лише до колін виробництва DARCO. Набір з 2шт.

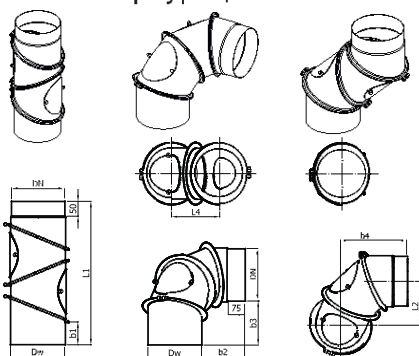
КОЛІНО РЕГУЛЬОВАНЕ 4 СЕГМ. DARCO KNSR/UNI



DN	Код	Ціна,€	b1(mm)	b5(mm)	L3(mm)	DW
ø120	11050016	35	84	225	440	121
ø130	11050017	37	86	220	440	131
ø150	11050018	38	85	200	440	151
ø160	11050019	39	85	200	415	161
ø180	11050020	39	82	200	430	181
ø200	11050021	43	73	200	420	201
ø220	11050022	51	83	280	540	221
ø250	11050023	56	83	260	535	251

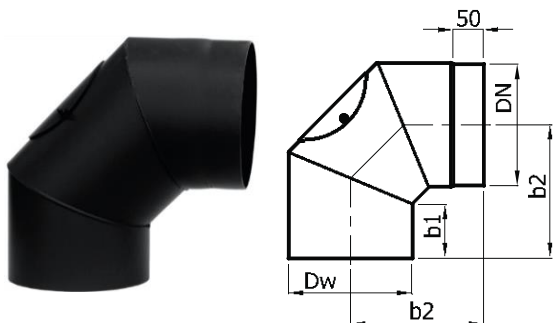
Матеріал: жаростійка сталь DC01, товщина 2 мм

Можливі конфігурації коліна:



DN	b2(mm)	b3(mm)	b4(mm)	L1(mm)	L2(mm)	L4(mm)
ø120	205	205	265	535	200	225
ø130	190	190	285	535	200	220
ø150	180	180	275	525	190	200
ø160	160	160	280	500	160	200
ø180	160	160	290	515	180	200
ø200	145	145	300	505	200	200
ø220	220	220	335	650	240	280
ø250	200	200	330	640	230	260

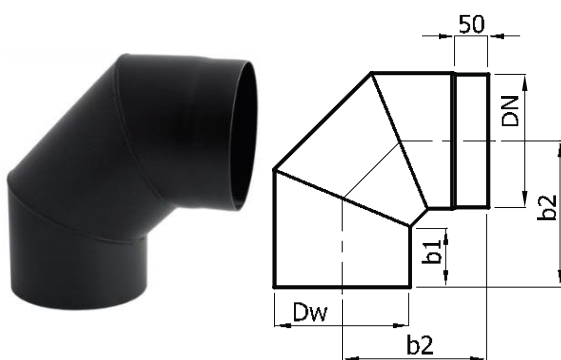
КОЛІНО 90° З РЕВІЗІЄЮ DARCO KSR90



Матеріал: жаростійка сталь DC01,
товщина 2 мм

DN	Код	Ціна, €	b1(mm)	b2(mm)	DW
ø120	11050030	26	96	243	121
ø130	11050031	26	94	243	131
ø150	11050032	27	95	241	151
ø160	11050033	28	95	240	161
ø180	11050034	28	87	242	181
ø200	11050035	31	84	241	201
ø220	11050036	33	95	271	221
ø250	11050037	35	95	292	251

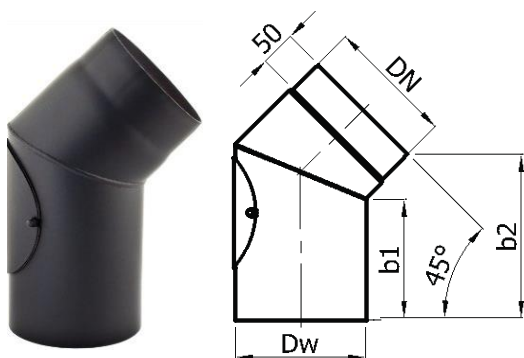
КОЛІНО 90° DARCO KS90



Матеріал: жаростійка сталь DC01,
товщина 2 мм

DN	Код	Ціна, €	b1(mm)	b2(mm)	DW
ø120	11050024	22	96	243	121
ø130	11050025	22	94	243	131
ø150	11050026	23	95	241	151
ø160	11050027	24	95	240	161
ø180	11050028	25	87	242	181
ø200	11050029	26	84	241	201
ø220	11050125	30	95	271	221
ø250	11050126	32	95	292	251

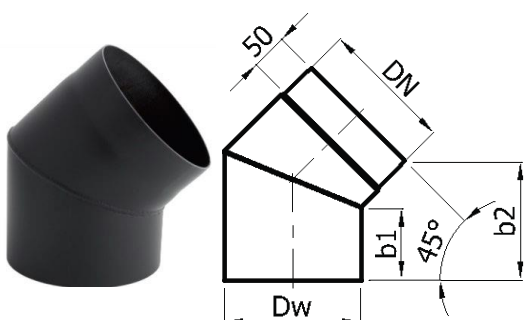
КОЛІНО 45° З РЕВІЗІЄЮ DARCO KSR45



Матеріал: жаростійка сталь Dc01, товщина 2 мм

DN	Код	Ціна, €	b1(mm)	b2(mm)	DW
ø120	11050046	23	187	258	121
ø130	11050047	24	184	254	131
ø150	11050048	25	174	245	151
ø160	11050049	25	170	241	161
ø180	11050050	26	170	235	181
ø200	11050051	28	165	228	201
ø220	11050127	31	145	216	221
ø250	11050128	33	132	204	251

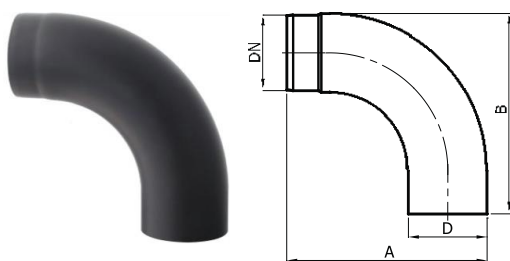
КОЛІНО 45° DARCO KS45



Матеріал: жаростійка сталь Dc01, товщина 2 мм

DN	Код	Ціна, €	b1(mm)	b2(mm)	DW
ø120	11050038	16	96	172	121
ø130	11050039	17	94	170	131
ø150	11050040	17	95	162	151
ø160	11050041	18	95	158	161
ø180	11050042	18	87	151	181
ø200	11050043	20	84	144	201
ø220	11050044	22	95	165	221
ø250	11050045	24	95	165	251

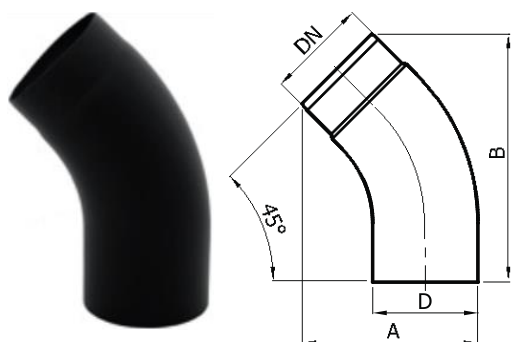
КОЛІНО ГНУТЕ 90° DARCO KG90/N



DN	Код	Ціна,€	øD(mm)	A(mm)	B(mm)
ø120	11050262	40	125	318	318
ø130	11050263	41	135	340	340
ø150	11050264	44	155	380	380

Матеріал: жаростійка сталь Dc01, товщина 2 мм

КОЛІНО ГНУТЕ 45° DARCO KG45



DN	Код	Ціна,€	øD(mm)	A(mm)	B(mm)
ø120	11050265	34	125	208	318
ø130	11050266	35	135	222	340
ø150	11050267	38	155	380	380

Матеріал: жаростійка сталь Dc01, товщина 2 мм

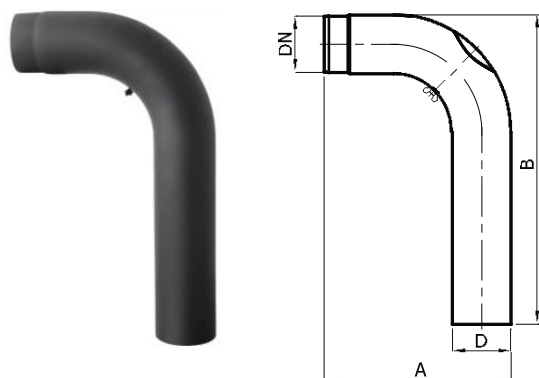
КОЛІНО ГНУТЕ ВИСОКЕ 90° DARCO KG90/W



DN	Код	Ціна,€	øD(mm)	A(mm)	B(mm)
ø120	11050250	54	125	398	645
ø130	11050251	56	135	420	640
ø150	11050252	58	155	460	645

Матеріал: жаростійка сталь DC01, товщина 2 мм

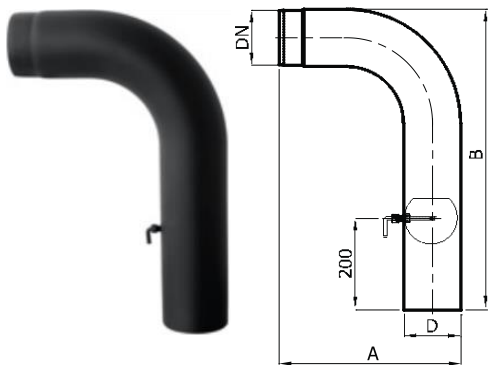
КОЛІНО ГНУТЕ ВИСОКЕ 90° З РЕВІЗІЄЮ DARCO KGR90/W



DN	Код	Ціна,€	øD(mm)	A(mm)	B(mm)
ø120	11050253	66	125	398	645
ø130	11050254	69	135	420	640
ø150	11050255	71	155	460	645

Матеріал: жаростійка сталь DC01, товщина 2 мм

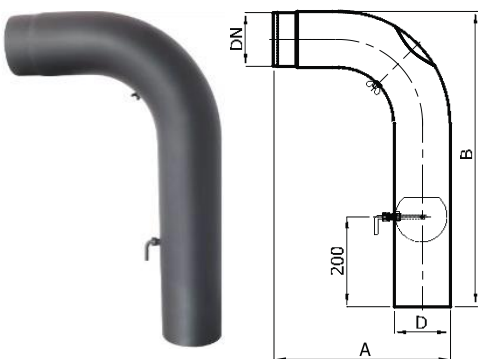
КОЛІНО ГНУТЕ ВИСОКЕ 90° З ШИБЕРОМ DARCO KGS90/W



DN	Код	Ціна, €	øD(mm)	A(mm)	B(mm)
ø120	11050256	66	125	398	645
ø130	11050257	69	135	420	640
ø150	11050258	71	155	460	645

Матеріал: жаростійка сталь DC01, товщина 2 мм

КОЛІНО ГНУТЕ ВИСОКЕ 90° З ШИБЕРОМ І РЕВІЗІЄЮ DARCO KGSR90/W



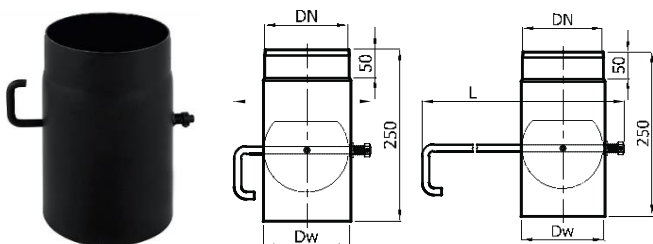
DN	Код	Ціна, €	øD(mm)	A(mm)	B(mm)
ø120	11050259	77	125	398	645
ø130	11050260	79	135	420	640
ø150	11050261	81	155	460	645

Матеріал: жаростійка сталь DC01, товщина 2 мм

ШИБЕР DARCO SZK

Стандартно виготовляється в наступних варіантах:

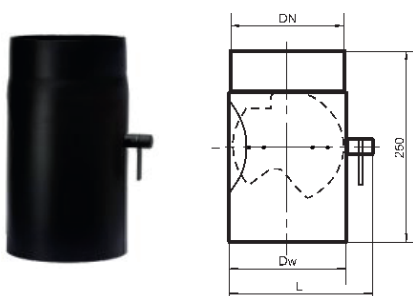
- з довгою ручкою для ø180, ø200, ø220 і ø250
- з короткою ручкою для ø120, ø130, ø150 і ø160



DN	Код	Ціна, €	L(mm)	DW
ø120	11050088	23	193	121
ø130	11050089	24	203	131
ø150	11050090	26	223	151
ø160	11050091	27	223	161
ø180	11050092	28	690	181
ø200	11050093	30	710	201
ø220	11050094	32	730	221
ø250	11050095	35	760	251

Матеріал: жаростійка сталь Dc01, товщина 2 мм

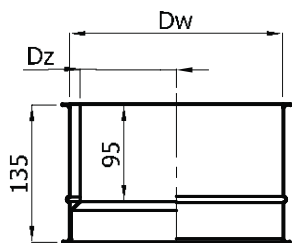
ШИБЕР З РЕВІЗІЄЮ DARCO SZKR



DN	Код	Ціна, €	L(mm)	DW
ø120	11050301	30	160	121
ø130	11050302	31	170	131
ø150	11050303	33	190	151

Матеріал: жаростійка сталь Dc01, товщина 2 мм

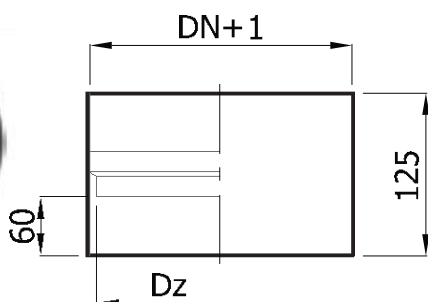
ПЕРЕХІДНИК КОМПЕНСАЦІЙНИЙ ДВОСТІННИЙ DARCO WD



DN	Код	Ціна, €	DZ(mm)	DW
ø120	11050183	13	110	128
ø130	11050184	13	120	138
ø150	11050185	14	140	158
ø160	11050186	15	150	168
ø180	11050187	16	170	188
ø200	11050188	17	190	208
ø220	11050189	18	210	228
ø250	11050190	20	240	258

Матеріал: жаростійка сталь Dc01, товщина 2 мм

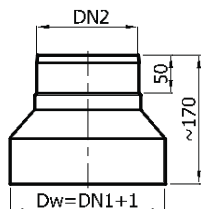
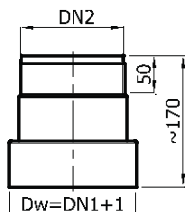
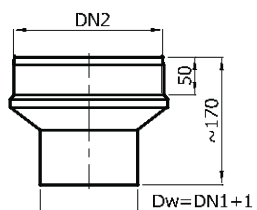
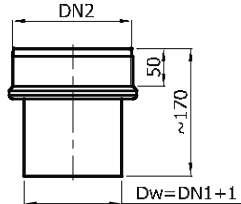
ПЕРЕХІДНИК КОНДЕНСАЦІЙНИЙ DARCO ZZ



DN	Код	Ціна, €	DZ(mm)
ø120	11050236	20	110
ø130	11050270	20	120
ø150	11050237	21	140
ø160	11050319	23	150
ø180	11050271	23	170
ø200	11050238	26	190
ø220	11050320	28	210
ø250	11050321	29	240

Матеріал: жаростійка сталь Dc01, товщина 2 мм

РЕДУКЦІЯ ØDN1+/ØDN2- DARCO RD



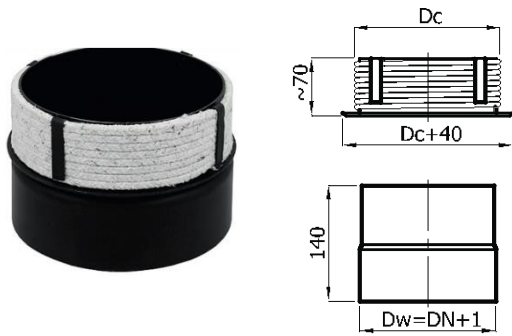
DN1/ DN2 (mm)	Код	Ціна, €
ø120/ø130	11050139	15
ø120/ø150	11050140	15
ø120/ø160	11050141	16
ø120/ø180	11050142	33
ø120/ø200	11050143	33
ø120/ø220	11050144	36
ø120/ø250	11050145	38
ø130/ø120	11050118	15
ø130/ø150	11050146	16
ø130/ø160	11050147	16
ø130/ø180	11050148	17
ø130/ø200	11050149	33
ø130/ø220	11050150	36
ø130/ø250	11050151	38
ø150/ø120	11050272	15
ø150/ø130	11050273	16
ø150/ø160	11050152	17
ø150/ø180	11050153	17
ø150/ø200	11050154	18
ø150/ø220	11050155	36
ø150/ø250	11050156	38

DN1/ DN2 (mm)	Код	Ціна, €
ø160/ø120	11050274	16
ø160/ø130	11050275	16
ø160/ø150	11050276	17
ø160/ø180	11050157	17
ø160/ø200	11050158	18
ø160/ø220	11050159	36
ø160/ø250	11050160	38
ø180/ø150	11050277	17
ø180/ø160	11050278	17
ø180/ø200	11050161	18
ø180/ø220	11050162	21
ø180/ø250	11050163	38
ø200/ø150	11050279	18
ø200/ø160	11050280	18
ø200/ø180	11050281	18
ø200/ø220	11050164	21
ø200/ø250	11050165	24
ø220/ø200	11050282	21
ø220/ø250	11050166	24
ø250/ø180	11050365	37
ø250/ø200	11050363	24
ø250/ø220	11050364	24

Матеріал: жаростійка сталь Dc01, товщина 2 мм

DARCOsystem

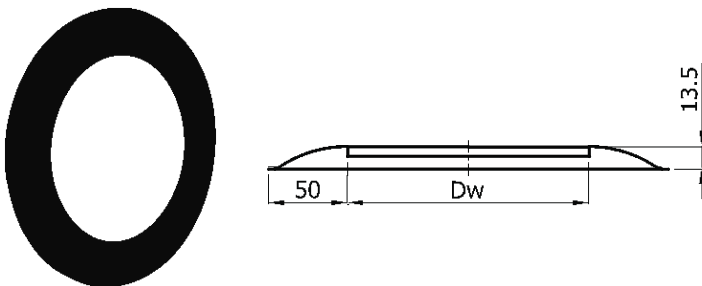
ПЕРЕХІДНИК ЗІ ШНУРОМ ØDN ТРУБИ/ØДС ДИМОХОДУ DARCO WKS



Матеріал: жаростійка сталь Dc01, товщина 2 мм

DN/DC (mm)	Код	Ціна, €	DN/DC (mm)	Код	Ціна, €
Ø120/Ø140	11050193	25	Ø160/Ø160	11050213	28
Ø120/Ø160	11050195	28	Ø160/Ø180	11050214	29
Ø120/Ø180	11050196	29	Ø160/Ø200	11050215	30
Ø130/Ø140	11050199	28	Ø180/Ø180	11050219	29
Ø130/Ø160	11050201	28	Ø180/Ø200	11050220	30
Ø130/Ø180	11050202	29	Ø200/Ø200	11050226	30
Ø130/Ø200	11050203	30	Ø200/Ø250	11050228	52
Ø150/Ø160	11050207	28	Ø220/Ø250	11050232	47
Ø150/Ø180	11050208	29	Ø250/Ø250	11050235	49
Ø150/Ø200	11050209	30			

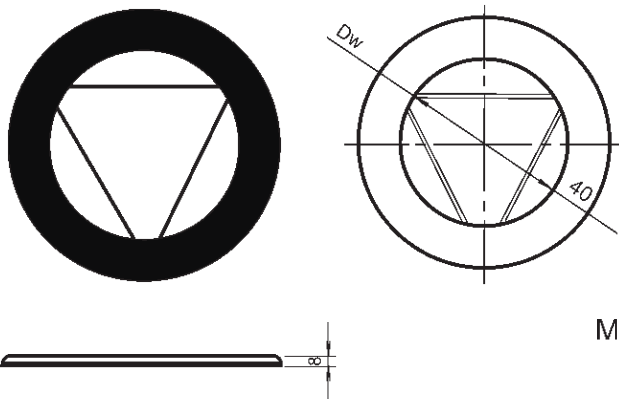
РОЗЕТА DARCO ROZ



Матеріал: жаростійка сталь Dc01, товщина 2 мм

DN	Код	Ціна, €	DW
Ø120	11050110	4	126,5
Ø130	11050111	4	136,5
Ø150	11050112	4	156,5
Ø160	11050113	5	166,5
Ø180	11050114	5	186,5
Ø200	11050115	6	206,5
Ø220	11050116	7	226,5
Ø250	11050117	7	256,5

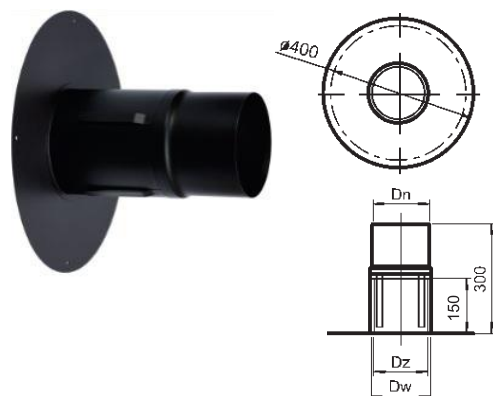
РОЗЕТА З ПРУЖИНАМИ DARCO ROZ/S



Матеріал: жаростійка сталь Dc01, товщина 2 мм

DN	Код	Ціна, €	DW
Ø120	11050284	5	127
Ø130	11050285	6	137
Ø150	11050286	6	157

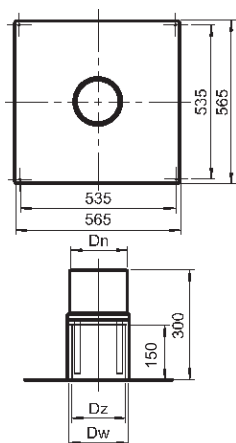
РОЗЕТА КРУГЛА DARCO PLO/WD



DN	Код	Ціна, €	Dz (mm)	Dn (mm)	DW
Ø120	11050304	35	130	125	117
Ø130	11050305	38	140	135	127
Ø150	11050306	40	160	155	147

Матеріал: жаростійка сталь Dc01, товщина 2 мм

РОЗЕТА КВАДРАТНА DARCO PLKW/WD



DN	Код	Ціна,€	Dz(mm)	Dn(mm)	DW
ø120	11050307	47	130	125	117
ø130	11050308	48	140	135	127
ø150	11050309	49	160	155	147

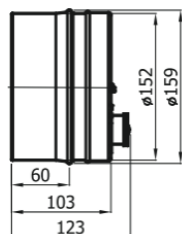
Матеріал: жаростійка сталь Dc01, товщина 2 мм

ФАРБА-СПРЕЙ SENOTHERM



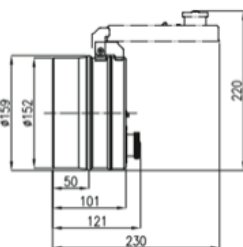
Код	Ціна,€	Колір	Об'єм	Робоча температура
11050283	29	чорний	400мл	600 °C

СТАБІЛІЗАТОР ТЯГИ DARCO RCO-CN Ø150



Код	Ціна,€	Діапазон тяги (Pa)	Макс.темп.дим. газів (°C)
11050123	71	10 -35	400

Матеріал: нержавіюча сталь

СТАБІЛІЗАТОР ТЯГИ DARCO RCO-EX Ø150
З ВИБУХОВИМ КЛАПАНОМ

Код	Ціна,€	Діапазон тяги (Pa)	Макс.темп.дим. газів (°C)
11050122	81	10 -35	400

Матеріал: нержавіюча сталь

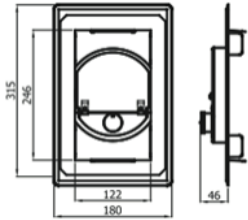
СТАБІЛІЗАТОР ТЯГИ DARCO RCR Ø120-Ø200 НАТРУБНИЙ



Код	Ціна,€	Діапазон тяги (Pa)	Макс.темп.дим. газів (°C)
11050121	95	10 -35	400

Матеріал: нержавіюча сталь

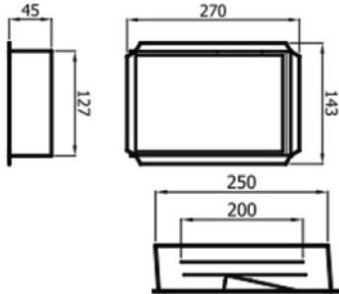
СТАБІЛІЗАТОР ТЯГИ ДО РЕВІЗІЇ КЕРАМІЧНОГО ДИМОХОДУ DARCO RCW-S*



Код	Ціна,€	Діапазон тяги (Pa)	Макс.темп.дим. газів (°C)
11050268	87	10 - 35	400

Матеріал: нержавіюча сталь

РАМКА RMS-DW ДО РЕГУЛЯТОРА ТЯГИ RCW-S DARCO

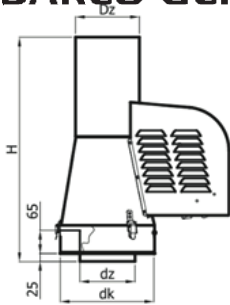


Код	Ціна,€
11050269	29

Матеріал: нержавіюча сталь

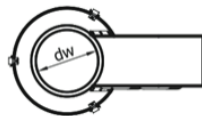
*монтаж стабілізатора RCW-S вимагає встановлення рами RMS-DW

ДИМОТЯГ DARCO GСК-В-К

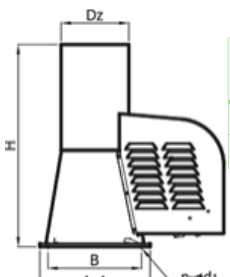


Ø	Код	Ціна,€	dz(mm)	H(mm)	dk(mm)	Dz(mm)
Ø150	18060442	512	149	607	253,3	173
Ø200	18060443	563	199	686	303	230

Матеріал: нержавіюча сталь

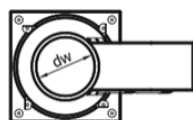


ДИМОТЯГ DARCO GСК-РК



Ø	Код	Ціна,€	dw (mm)	H (mm)	A (mm)	B (mm)	Dz (mm)	d1 (mm)	N (mm)
Ø150	18060219	481	147	518	282	240	173	6,2	4
Ø200	18060220	532	197	598	342	290	230	6,2	4

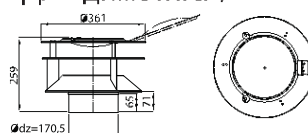
Матеріал: нержавіюча сталь



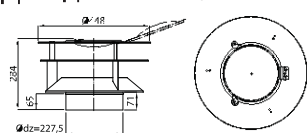
ГРИБОК ДЛЯ ДИМОТЯГА DARCO DA-GC K



Для димотяга Ø150



Для димотяга Ø200

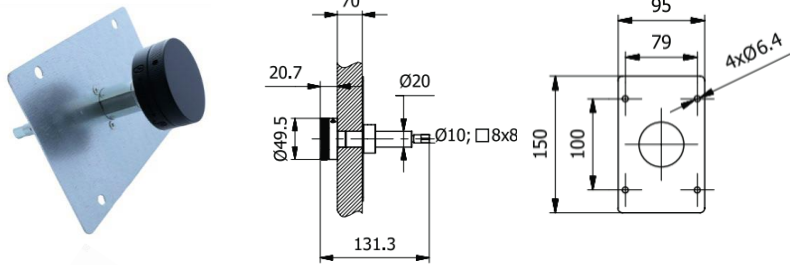


DN	Код	Ціна,€
Ø150	18060488	128
Ø200	18060489	179

Матеріал: нержавіюча сталь

DARCOsystem

РУЧКА ШИБЕРА ЧОРНА DARCO REG-OS/N



Ø	Код	dw	dz	Ціна€
80	18060474	80	87	25
100	18060475	100	107	29
125	18060476	125	132	32
150	18060477	150	157	36

ПОДОВЖУВАЧ ГНУЧНИЙ ДО ШИБЕРА DARCO WG (ДОВЖИНА 345 ММ)



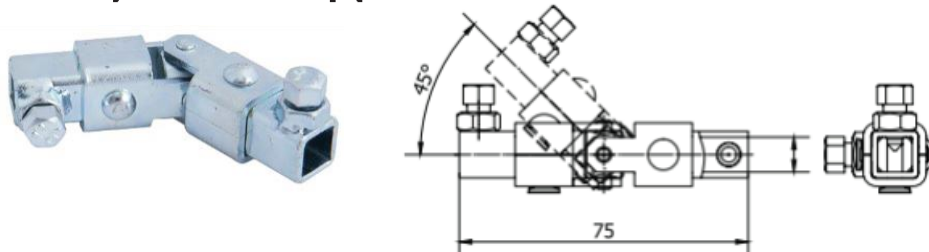
Код	Ціна€
11050347	27

ПОДОВЖУВАЧ ЖОРСТКИЙ ДО ШИБЕРА DARCO W (ДОВЖИНА 628 ММ)

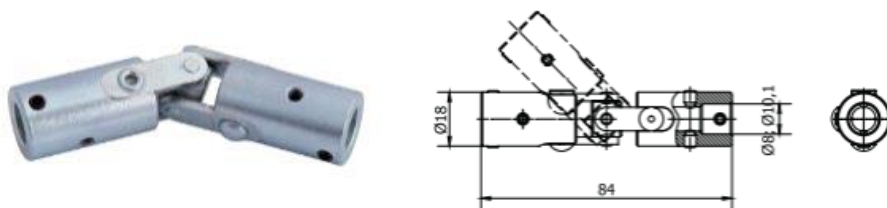


Код	Ціна€
11050348	20

ЗМІЩУВАЧ КВАДРАТНИЙ 8X8ММ DARCO PGK



ЗМІЩУВАЧ КРУГЛИЙ Ø8-Ø10 DARCO PGO



Код	Ціна€
11050350	20

РУЧКА ШИБЕРА DARCO REG



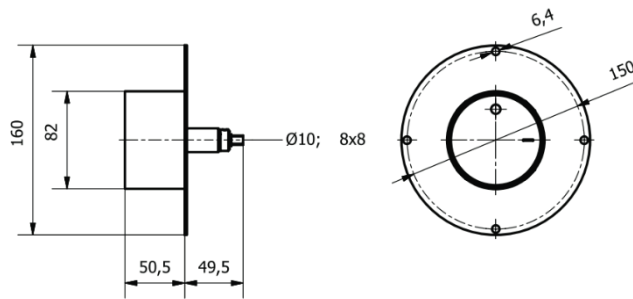
Код	Ціна€
11050343	47

РУЧКА ШИБЕРА ЧОРНА DARCO REG-LIGHT



Код	Ціна€
11050346	44

РУЧКА ШИБЕРА КРУГЛА ЧОРНА DARCO REG-OK



Код	Ціна€
11050344	55

НАВІЮВАЧ З НАГРІВАЧЕМ, АНЕМОСТАТОМ, ФІЛЬТРОМ, СТАБІЛІЗАТОРОМ ПОТОКУ DARCO NOGS



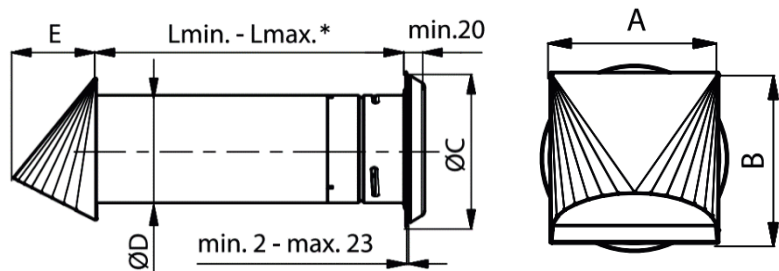
NOGS...A-CC – нержавіючий



NOGS...A-ML – оцинкований, біле порошкове покриття

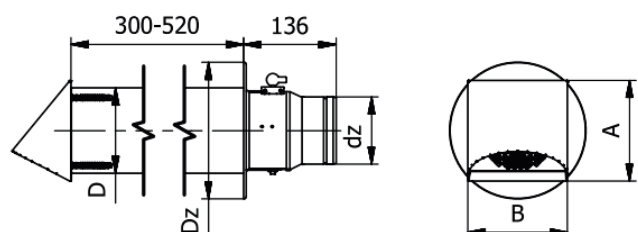
Ø	Код	Ціна €	Поперечний переріз (см²)	Розміри труби Lmin - Lmax (мм)	Діаметр отвору забірника(мм)	Вага (Кг)	Матеріал
110	18060465	163	87	320÷550	120	2,6	CC – нержавійка
	18060466	163					ML – оцинковка, біле порошкове покриття
150	18060467	210	177	350÷580	170	4,4	CC – нержавійка
	18060468	165					ML – оцинковка, біле порошкове покриття

Ø	(мм)				
	A	B	C	D	E
110	146	147	161	112	87
150	196	197	211	162	116



НАВІЮВАЧ ДЛЯ ПІДГРІВУ ПОВІТРЯ В КАМІН/ПІЧ DARCO ZNK

Ø	Код	Ціна €	A (мм)	B (мм)	D (мм)	Dz (мм)	dz (мм)	Напруга V	Потужність W	Вага (кг)	Макс. темп. (°C)
100	18060469	226	147	146	125	200	98,5	230	270	7,3	180
150	18060470	286	197	196	175	250	148,5			12	



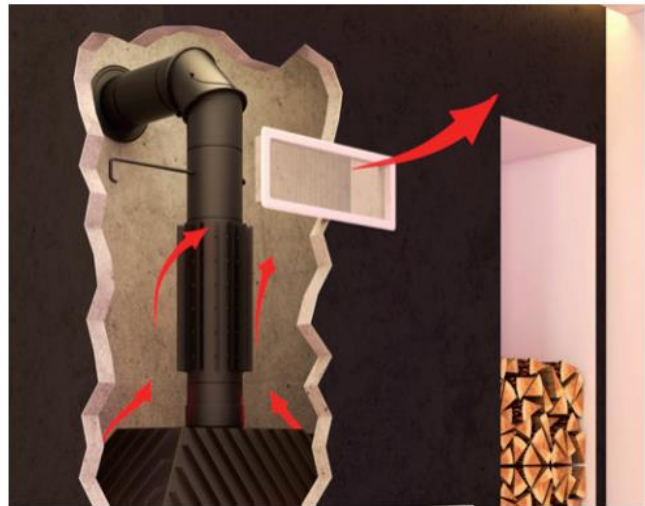
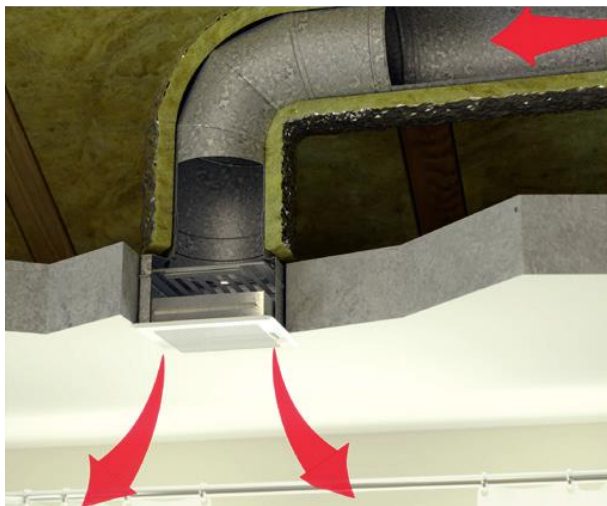
Вентиляційні решітки

Естетичні камінні решітки для вентиляційних каналів і виходу гарячого повітря від каміна.

На відміну від стандартних решіток, вони мають металеву сітку, завдяки чому характеризуються меншим опором потоку і меншою ціною.

Решітка не деформується та не змінює колір протягом всього терміну експлуатації. Її можна встановити як на самій обудові каміна так і у кімнаті, як елемент через який виходитиме гаряче повітря.

Монтаж решітки досить простий, оскільки в комплект входить монтажна рамка. Вона встановлюється у отвір коробки каміна чи у спеціальну касету (монтажну рамку), якщо решітка встановлюється на повітропровід вже у кімнаті. Решітка до монтажної рамки кріпиться за допомогою фіксаторів. Такий спосіб кріплення дозволяє легко змонтувати і демонтувати решітку для її очищення.

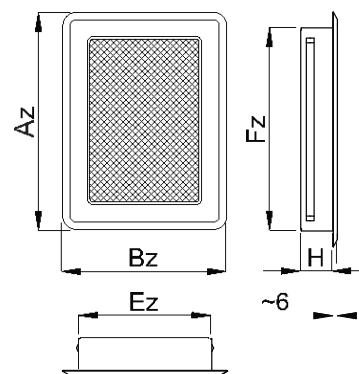


Решітки виготовлені із сталі, вони міцні та витримують температурний режим до 180° С.

- продукція виготовляється після випробувань та технічних досліджень, супроводжується передовими технологіями;
- якість продукції та наявність сертифікатів;
- висока вогнестійкість;
- простий монтаж.

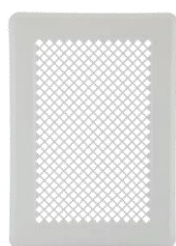
ВЕНТИЛЯЦІЙНІ РЕШІТКИ

Тип	Виміри(мм)				
	Az	Bz	Fz	Ez	H
K0	205	65	185	45	36
K1, Kz1	195	135	165	105	36
K2, Kz2	195	175	165	140	36
K3, Kz3	245	175	215	140	36
K4, Kz4	335	195	300	165	36
K5, Kz5	485	195	455	165	36



Тип	Колір, код						Ціна,€	К-сть в ящику
	Білий	Кремовий	Чорний	Антична мідь	Антична латунь	Античне срібло		
	B	KR	CZ	AMI	AMO	ASR		
K0	18010003	18010004	18010115	18010001	18010000	18010002	7	80
K1	18010011	18010012	-	18010009	18010008	18010010	9	40
K2	18010019	18010020	18010116	18010017	18010016	18010018	12	32
K3	18010033	18010034	18010117	18010031	18010030	18010032	14	20
K4	18010047	18010048	18010118	18010045	18010044	18010046	16	16
K5	18010061	18010062	18010119	18010059	18010058	18010060	20	13

Тип	Колір, код						Ціна,€	К-сть в ящику
	Білий	Кремовий	Чорний	Антична мідь	Антична латунь	Античне срібло		
	B	KR	CZ	AMI	AMO	ASR		
Kz1	18010072	18010073	-	18010070	18010069	18010071	16	40
Kz2	18010080	18010081	18010120	18010078	18010077	18010079	18	32
Kz3	18010091	18010092	18010121	18010089	18010088	18010090	21	20
Kz4	18010102	18010103	18010122	18010100	18010099	18010101	24	16
Kz5	18010113	18010114	18010123	18010111	18010110	18010112	31	13



Біла



Кремова



Чорна



Антична латунь



Античне срібло



Антична мідь

АНЕМОСТАТИ DARCO

Найкращі матеріали

Анемостати виготовлені з листової сталі, товщиною - 0,6 мм. Порошкова фарба, якою покриті елементи, не тільки додає стилю, але й захищає від корозії. Монтажна рама виготовлена з оцинкованої сталі.

Естетика та дизайн

Дизайнерський стиль анемостатів означає, що і квадратна, і кругла версії доповнять сучасний інтер'єр, ідеально поєднуючись з дизайном кімнати.

Перевірено в дії

Завдяки ідеальній формі корпусу та регулюючого елемента, анемостати можуть бути встановлені як у припливних, так і витяжних установках механічної та гравітаційної вентиляції. Низький опір потоку забезпечує безшумну роботу незалежно від рівня відкриття анемостата, а відсутність гострих країв виключає ризик свисту.

Монтаж без проблем

Анемостати мають в комплекті монтажну раму, для для монтажу в стіні і стелі. Монтаж та демонтаж простий і не вимагає використання спеціального обладнання. Що дає змогу легко зняти і перевірити стан анемостату, а також очистити його за потреби.

ДОСТУПНІ ВАРІАНТИ:



КВАДРАТНИЙ

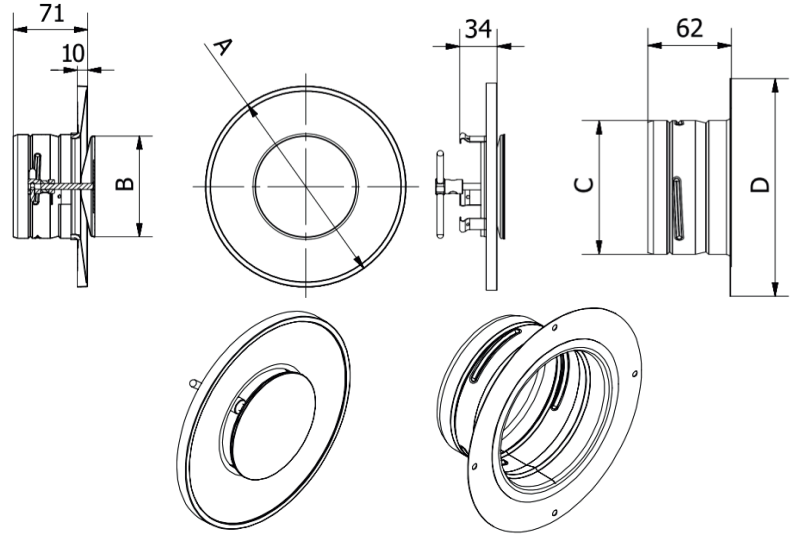


КРУГЛИЙ

АНЕМОСТАТ ASV DARCO



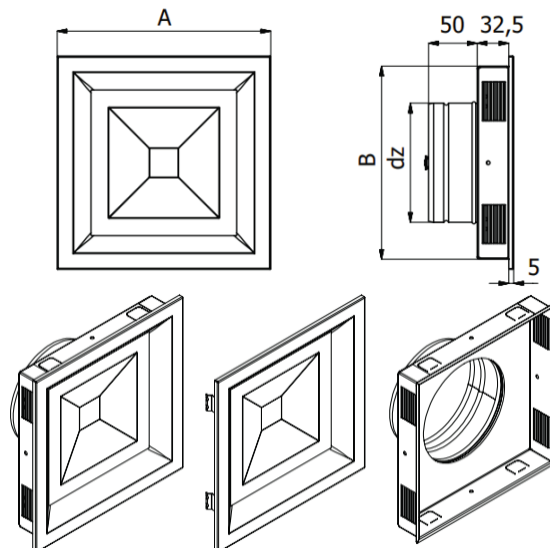
Код	Ціна,€	Колір	Діаметр з'єднання з трубою	Розміри (мм)			
				A	B	C	D
18060455	15	Чорний	100	190	96	98,5	160
18060453	17		125	215	121	123,5	185
18060454	20		150	240	146	148,5	210
18060456	15	Білий	100	190	96	98,5	160
18060457	17		125	215	121	123,5	185
18060458	20		150	240	146	148,5	210



АНЕМОСТАТ КВАДРАТНИЙ ASK DARCO



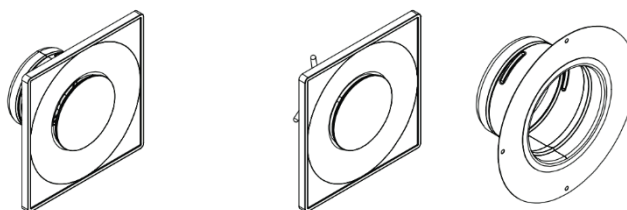
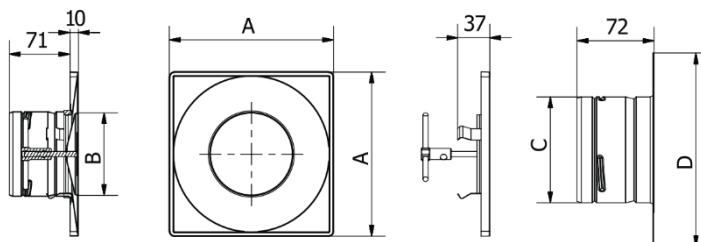
Код	Ціна,€	Колір	Діаметр з'єднання з трубою	Розміри (мм)		
				dz	A	B
18060462	19	Чорний	100	98	195	175
18060463	20		125	123	220	200
18060464	22		150	148	245	225
18060459	19	Білий	100	98	195	175
18060460	20		125	123	220	200
18060461	22		150	148	245	225



АНЕМОСТАТ КРУГЛИЙ З КВАДРАТНОЮ ОСНОВОЮ ASKV DARCO



Код	Ціна, €	Колір	Діаметр з'єднання з трубою	Розміри (мм)			
				A	B	C	D
18060498	15	Чорний	100	190	96	98,5	160
18060500	17		125	215	121	123,5	185
18060502	20		150	240	146	148,5	210
18060497	15	Білий	100	190	96	98,5	160
18060499	17		125	215	121	123,5	185
18060501	20		150	240	146	148,5	210





Решітка Darco



Решітка Darco з рамкою



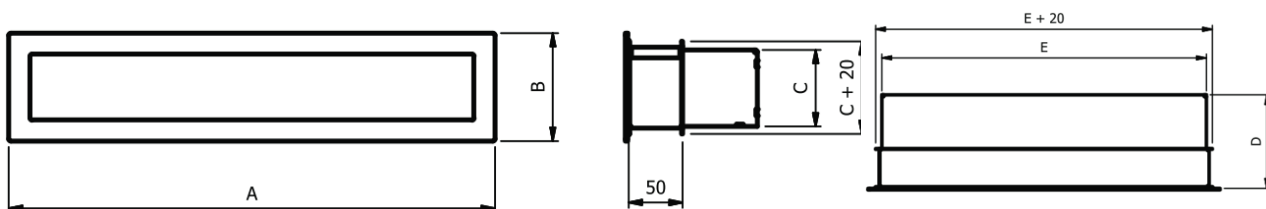
Решітка Darco кутова

Решітка Darco
кутова з рамкою

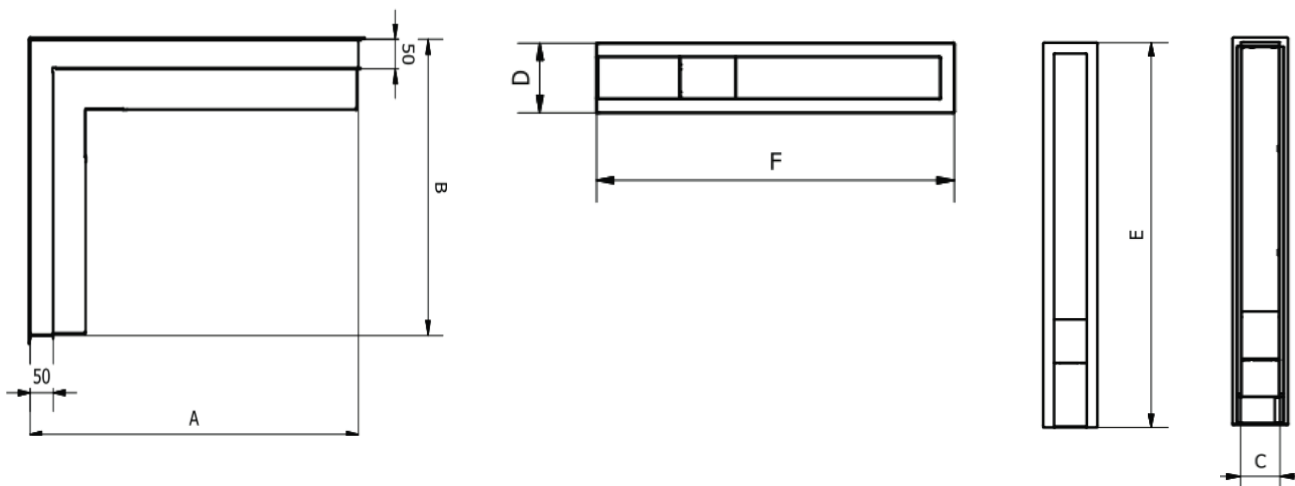
ТУНЕЛЬНІ РЕШІТКИ DARCO:

- ✓ Матеріал – сталь з порошковим покриттям;
- ✓ Конструкція решітки гарантує легку чистку без особливих зусиль;
- ✓ Стійка і надійна рама, з оцинкованої сталі товщиною 1мм.
- ✓ Оснащення рами зручними пазами, забезпечує її простий монтаж;
- ✓ Рама без проблем монтується на каміни, виготовлені з м'яких матеріалів, так і на тверді акумулюючі системи;
- ✓ Стійкість до високих температур;
- ✓ Доступні у чорному кольорі.

Решітка Darco		Розміри АхВ(мм)	Переріз (см ²)	Розміри (мм)			Решітка Darco з рамкою	
Код	Ціна,€			D	C	E	Код	Ціна,€
18010125	29	450x100	235	120	71	415	18010139	34
18010129	37	700x100	395	120	71	665	18010143	41
18010133	43	900x100	515	120	71	865	18010147	48
18010127	26	450x70	125	91	41	415	18010140	29
18010131	31	700x70	210	91	41	665	18010145	36
18010135	37	900x70	265	91	41	865	18010149	43



Решітка Darco кутова		Розміри АхВхD(мм)	Переріз (см ²)	Розміри (мм)				Решітка Darco кутова з рамкою	
Код	Ціна,€			C	E	F	G	Код	Ціна,€
18010151	66	500x700x100	626	68	520	720	120	18010159	74
18010155		700x500x100		68	720	520	120	18010163	
18010153	56	500x700x70	372	38	520	720	120	18010161	64
18010157		700x500x70		38	720	520	120	18010165	



Система розподілу гарячого повітря DGP

Камін є одним з найефективніших засобів конвекційного опалення будинку. Гаряче повітря від каміна, потрапляє у інші кімнати, таким чином, камін обігріває не тільки те приміщення, де він знаходиться. Тепле повітря розподіляється за допомогою гнучких ізольованих труб або прямокутних оцинкованих повітропроводів, додатково ізольованих та з'єднаних спеціальними фітингами (колінами, трійниками, редукціями і т.д.). Теплоізоляція повітропроводів запобігає втратам тепла та порушенням повітряного потоку, а також виконує роль шумопоглинача системи опалення. При використанні повітропроводів - до 3 метрів, повітря може розподілятися природним шляхом, тобто, шляхом конвекції. Якщо ж необхідно подати тепло на більшу відстань від каміна, тоді необхідно використовувати систему розподілу гарячого повітря DGP DARCO (DYSTRYBUCJI GORAŻEGO POWIETRZA - Розподіл гарячого повітря) з електричною турбіною An або AnEco. Для безпечної роботи системи, рекомендується використовувати їх, разом із байпасом Van та VanEco, відповідно та регулятором обертів. Максимальна відстань між виходами гарячого повітря та турбіною не повинна перевищувати 10 метрів.



СИСТЕМА РОЗПОДІЛУ ТЕПЛОГО ПОВІТРЯ ЗА ДОПОМОГОЮ ПРЯМОКУТНИХ ПОВІТРОПРОВОДІВ



СИСТЕМА РОЗПОДІЛУ ТЕПЛОГО ПОВІТРЯ ЗА ДОПОМОГОЮ КРУГЛИХ ПОВІТРОПРОВОДІВ



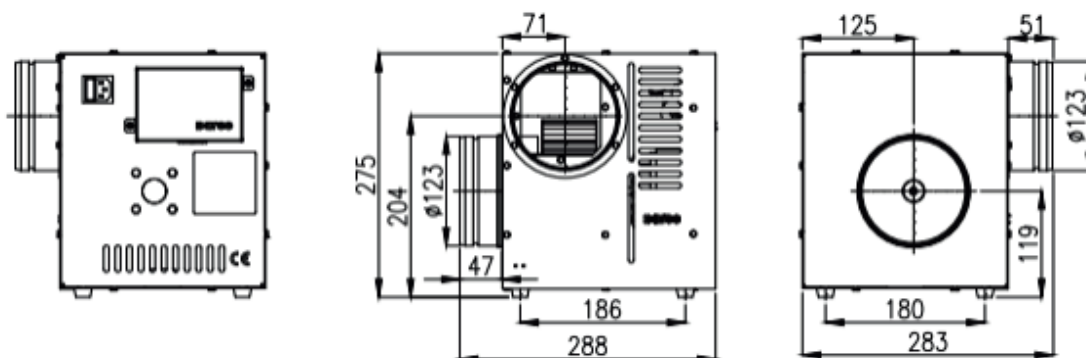
ТУРБІНА ЕЛЕКТРИЧНА AN-II ПОКОЛІННЯ DARCO

Призначення: для примусової подачі теплого повітря від каміна по кімнатах будинку. Стандартна комплектація турбіни AN-II не містить регулятора швидкості. Для правильної роботи пристрою потрібен спеціальний регулятор.

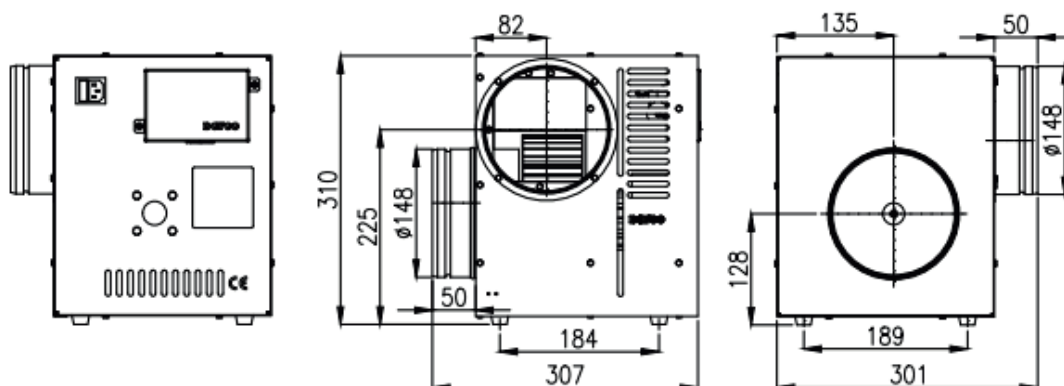


Тип	Код	Продуктивність (м ³ /год)	Потужність (Вт)	Тиск (Па)	Напруга (V/Hz)	Макс.темп.датчика (°C)	∅	Ціна, €
AN1	18060491	490	50	150	230/50	150	125	246
AN2	18060492	860	95	220			150	274
AN3	18060493	990	120	210			150	323

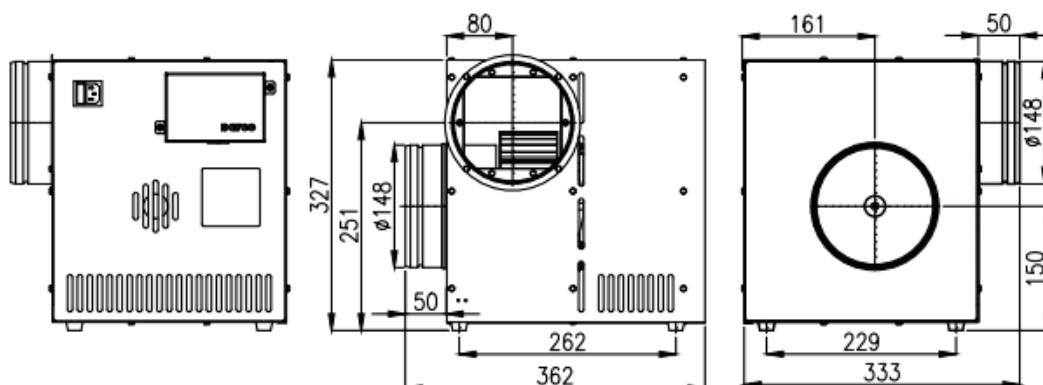
Турбіна AN1-II



Турбіна AN2-II



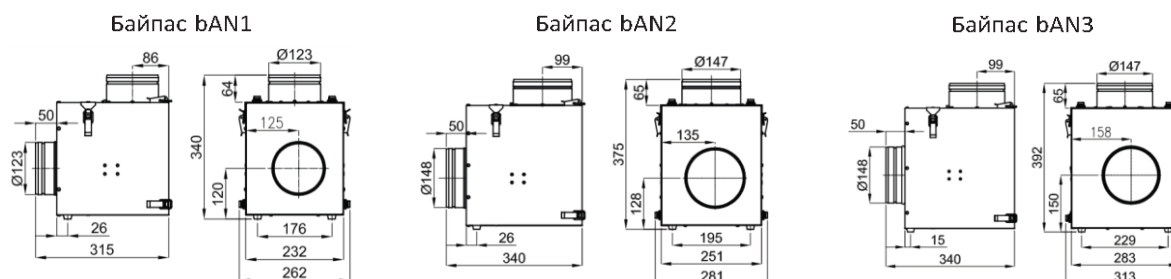
Турбіна AN3-II



БАЙПАС ТЕРМОСТАТИЧНИЙ З ФІЛЬТРОМ І ЗВОРОТНІМ КЛАПАНОМ VAN DARCO

Призначення: для підготовки повітря, що надходить в турбіну

Тип	Код	Макс.темп.датчика (°C)	Ø	Ціна, €
AN1	18060244	180	125	151
AN2	18060245		150	161
AN3	18060246		150	170



ЕЛЕМЕНТИ КЕРУВАННЯ РОБОТОЮ ТУРБІН DARCO

ЕЛЕКТРОННИЙ РЕГУЛЯТОР ОБЕРТІВ ERO-32AP-0 DARCO

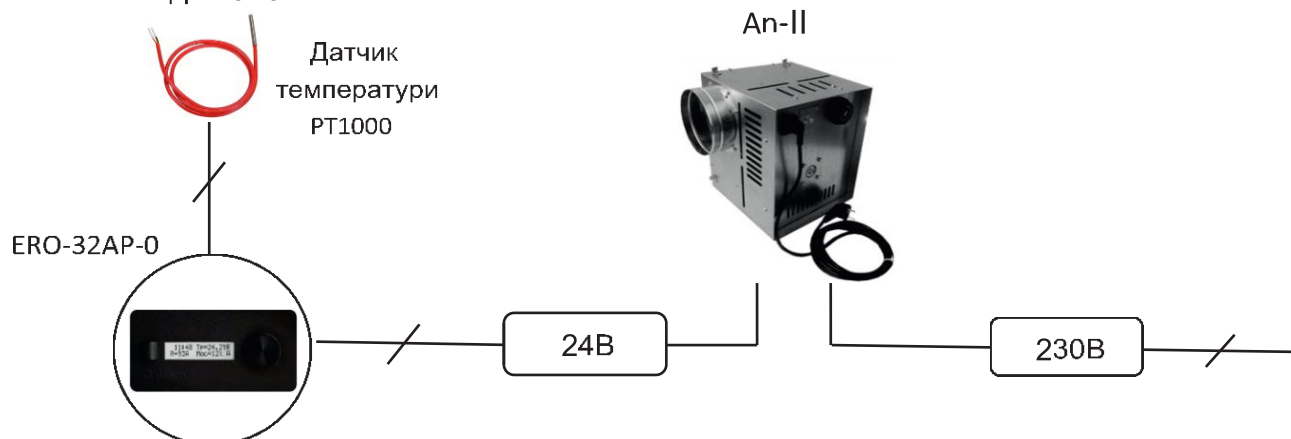


- Регулятор має
- Фіксований режим
 - Зональний режим
 - Сенсорний режим

Контролер оснащений дворядковим буквенно-цифровим дисплеєм, завдяки якому користувач може зручно змінювати параметри, які його цікавлять.

Код	Монтаж	Напруга живлення(В)	Номинальна потужність(Вт)	Застосування	Ціна, €
18060450	поверхневий	24	0,6	AN-II	106

Схема підключення:



РЕГУЛЯТОР ОБЕРТІВ ERO-32MN DARCO

Про статус роботи регулятора вказує двоколірний діод (світлодіодне підсвічування), який може інформувати про:

- тип контрольованого пристрою,
- правильне та неправильне обертання пристрою,
- пошкодження пристрою або самого контролера.

Вибір типу керованого пристрою здійснюється за допомогою двох перемикачів, розташованих на задній панелі регулятора.

ERO-32MN-2

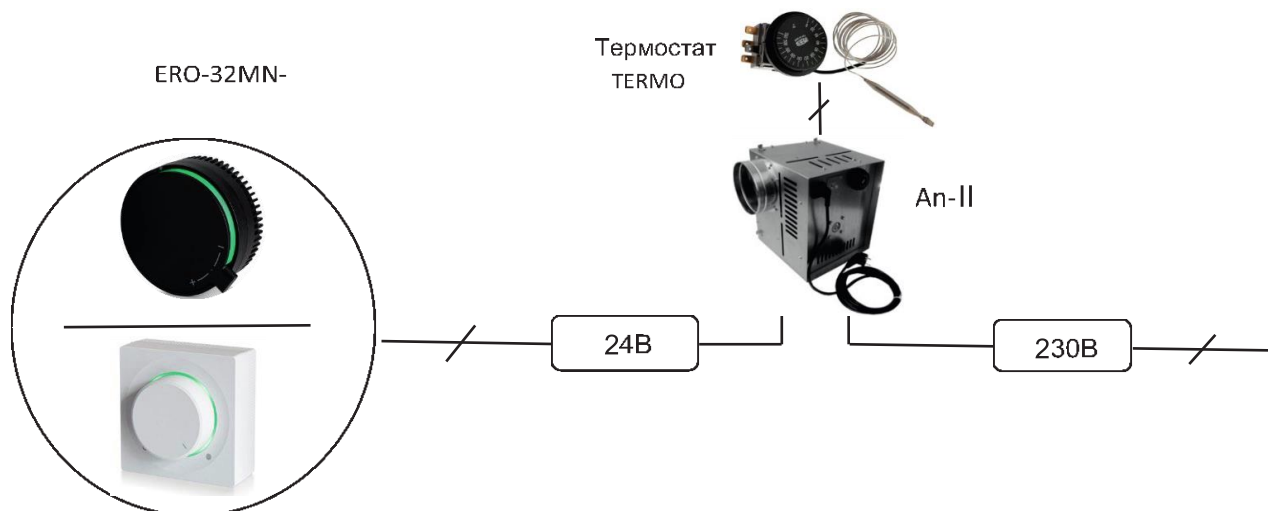


ERO-32MN-1



Модель	Код	Монтаж	Напруга живлення(В)	Номінальна потужність(Вт)	Застосування	Колір	Ціна, €
ERO 32MN-2	18060451	прихований/ поверхневий	24	0,6	AN-II	Чорний	68
	18060494					білий	
ERO - 32MN-1	18060496					Чорний	
	18060495					білий	

Схема підключення:



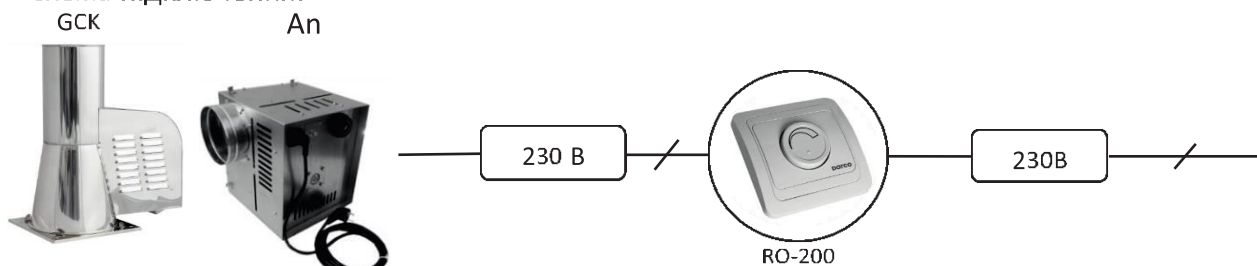
РЕГУЛЯТОР ОБЕРТІВ RO -200 - DARCO



Регулятор призначений для регулювання частоти обертів. Пристрій можна використовувати скрізь, де швидкість обертів залежить від ефективної напруги, що подається. Має точне керування обертами завдяки роботі в ручному режимі. Легкий в користуванні, простий монтаж.

Код	Монтаж	Напруга живлення(В)	Номінальна потужність(Вт)	Застосування	Ціна, €
18060252	прихований	230	300	AN, GCK	46

Схема підключення:



ДАТЧИК ТЕМПЕРАТУРИ Pt1000 1МП DARCO



Pt1000 - аналоговий датчик, який в основному використовується для вимірювання температури теплого повітря, яке надходить в турбіну. Виготовлений з нержавіючої сталі в силіконовій ізоляції.

Код	Робочий діапазон (°C)	Макс.темп. (°C)	Застосування	Ціна, €
18060449	-50...+250	150	ERO-32AP-0, ARO	24

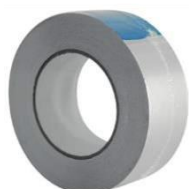
ТЕРМОСТАТ БЛОКУ ПОДАЧІ ПОВІТРЯ TERMO 1M DARCO



Застосування додаткового терморегулятора потрібно, коли відстань від каміна до пристрою подачі повітря значна або він розташований нижче каміна. Контакт вмикається, коли температура піднімається вище заданого значення, і знову роз'єднується, коли температура падає нижче встановленого значення.

Код	Робочий діапазон (°C)	Макс.темп. (°C)	Застосування	Ціна, €
18060452	0...+220	180	ANeco	22

СКОТЧ ТЕРМОСТІЙКИЙ АЛЮМІНІЄВИЙ TA DARCO



м	Код	Ціна,€	Макс.темп. (°C)
50	18060158	40	350
5	18060156	9	

ГОФРА УТЕПЛЕНА DARCO RESD



Ø	5м		10м		DW	DZ	Макс.темп. (°C)
	Код	Ціна,€	Код	Ціна,€			
Ø125	18060149	58	18060150	96	123	147	250
Ø150	18060151	68	18060152	107	148	197	

РУКАВ ДЛЯ ІЗОЛЯЦІЇ ПРЯМОКУТНИХ КАНАЛІВ DARCO REKP

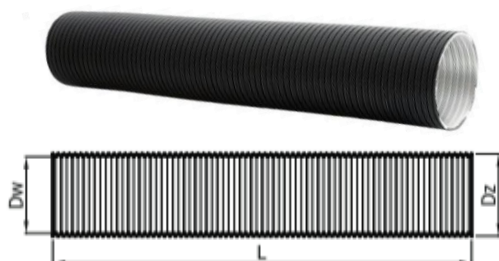


Код	Ціна,€	Aw(mm)	Bw(mm)	Макс.темп. (°C)
18060213	78	150	50	140

Примітка: після встановлення на повітропровід потрібно зняти внутрішню монтажну плівку.

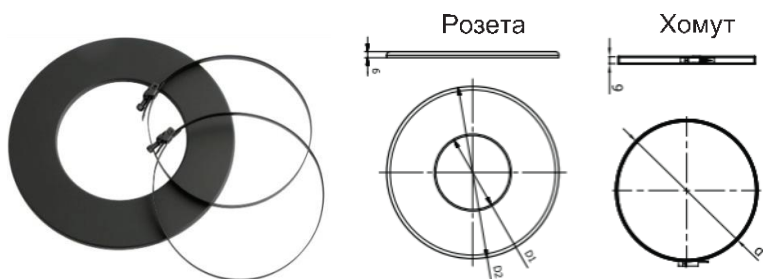
Ціна вказана за 10 м рукава розтягнутого.

ЕЛАСТИЧНА ТРУБА ДЛЯ ЗАБОРУ ПОВІТРЯ 1,5М DARCO REP



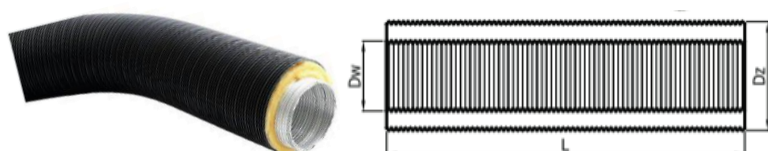
Ø	Код	dw	dz	Ціна€
80	18060474	80	87	30
100	18060475	100	107	34
125	18060476	125	132	40
150	18060477	150	157	45

Примітка: Ціна вказана за 1 шт (1,5 м) труби

КОМПЛЕКТ ПІДКЛЮЧЕННЯ ДО ЕЛАСТИЧНИХ ТРУБ
DARCOREP-SET

Ø	Код	D1	D2	Ціна€
80	18060481	88	188	14
100	18060482	108	208	16
125	18060483	133	233	17
150	18060484	158	258	19

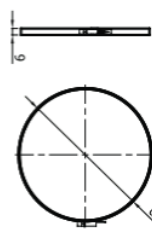
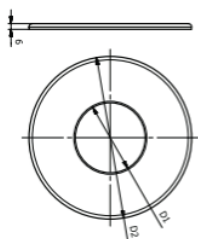
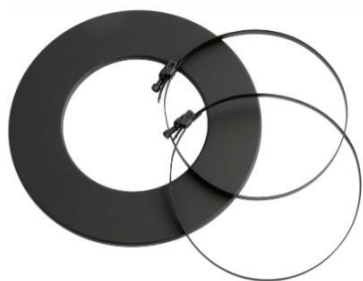
Примітка: Набір (розета + 2 хомути).

ІЗОЛЬОВАНА ЕЛАСТИЧНА ТРУБА ДЛЯ ЗАБОРУ
ПОВІТРЯ 0,75М DARCO REPI

Ø	Код	dw	dz	Ціна€
80	18060478	80	118	38
100	18060479	100	136	44
125	18060480	125	166	46

Примітка: Ціна вказана за 1 шт (0,75 м) труби

КОМПЛЕКТ ПІДКЛЮЧЕННЯ ДО ЕЛАСТИЧНИХ ІЗОЛОВАНИХ ТРУБ DARCO REPI-SET



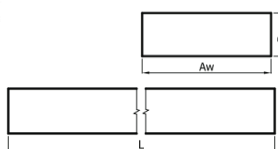
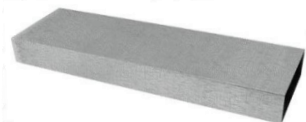
Ø	Код	D1	D2	Ціна€
80	18060485	119	219	17
100	18060486	139	244	18
125	18060487	164	264	19

Примітка:Набір (розета + 2 хомути).

Розета

Хомут

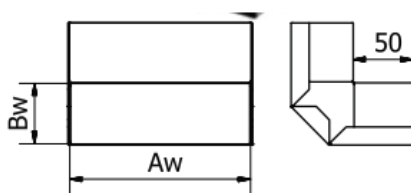
КАНАЛ ПРЯМОКУТНИЙ DARCO KP



Код	Ціна,€	Aw(mm)	Bw(mm)	L(mm)
18060000	13	150	50	1000

Матеріал: ОС-оцинкована сталь

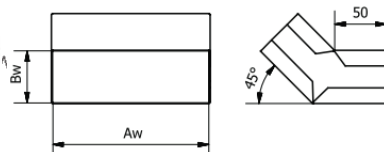
КОЛІНО СТЕЛЯ-СТІНА DARCO KSS/90-ОС



Код	Ціна,€	Aw(mm)	Bw(mm)
18060001	9	150	50

Матеріал: ОС-оцинкована сталь

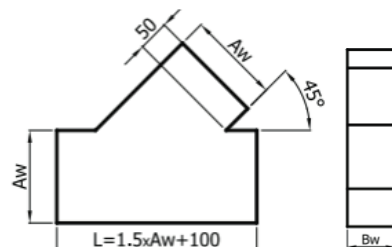
КОЛІНО СТЕЛЯ-СТІНА DARCO KSS/45-ОС



Код	Ціна,€	Aw(mm)	Bw(mm)
18060176	7,2	150	50

Матеріал: ОС-оцинкована сталь

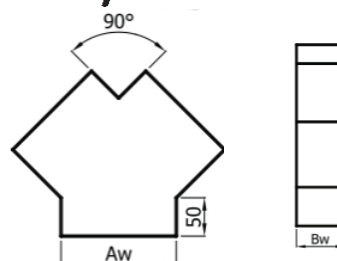
ТРІЙНИК DARCO TRP/45-ОС



Код	Ціна,€	Aw(mm)	Bw(mm)
18060419	12	150	50

Матеріал: ОС-оцинкована сталь

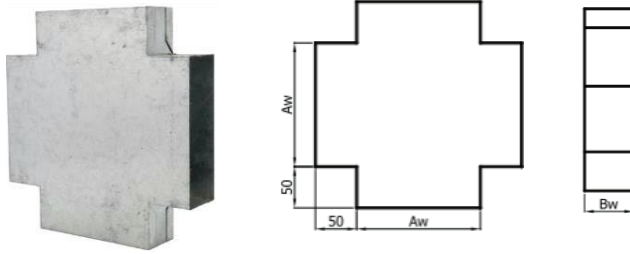
ТРІЙНИК DARCO YP/90-ОС



Код	Ціна,€	Aw(mm)	Bw(mm)
18060422	10	150	50

Матеріал: ОС-оцинкована сталь

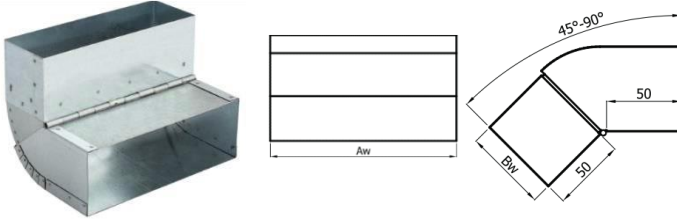
ЧЕТВЕРНИК CZP-OC



Код	Ціна,€	Aw(mm)	Bw(mm)
18060200	8	150	50

Матеріал: ОС-оцинкована сталь

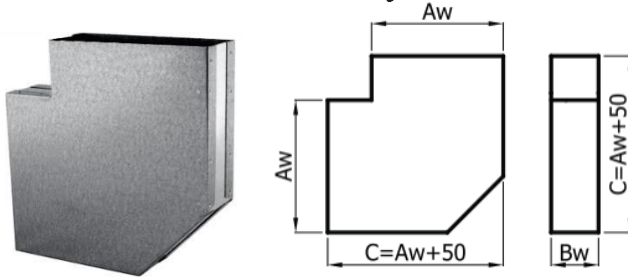
КОЛІНО СТЕЛЯ-СТІНА РЕГУЛЬОВАНЕ DARCO KSSN/45-90



Код	Ціна,€	Aw(mm)	Bw(mm)
18060002	19	150	50

Матеріал: ОС-оцинкована сталь

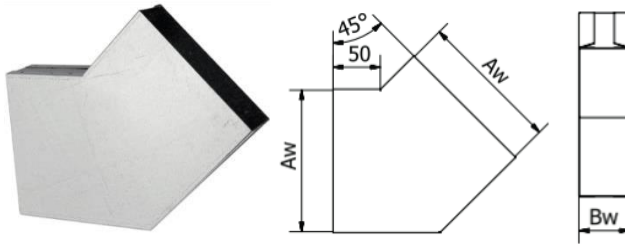
КОЛІНО DARCO KL/90 DARCO



Код	Ціна,€	Aw(mm)	Bw(mm)
18060005	8	150	50

Матеріал: ОС-оцинкована сталь

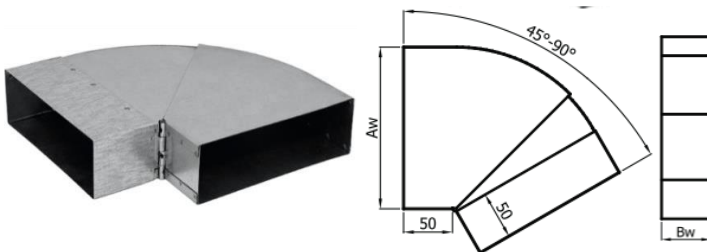
КОЛІНО DARCO KL/45



Код	Ціна,€	Aw(mm)	Bw(mm)
18060004	5,6	150	50

Матеріал: ОС-оцинкована сталь

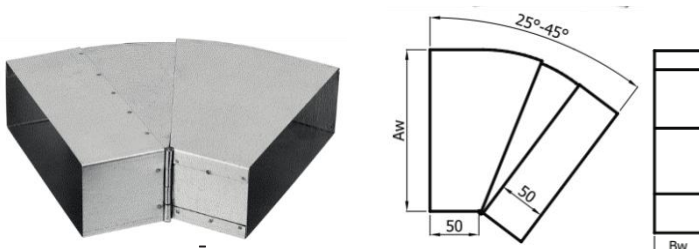
КОЛІНО РЕГУЛЬОВАНЕ DARCO KLN/45-90



Код	Ціна,€	Aw(mm)	Bw(mm)
18060007	19	150	50

Матеріал: ОС-оцинкована сталь

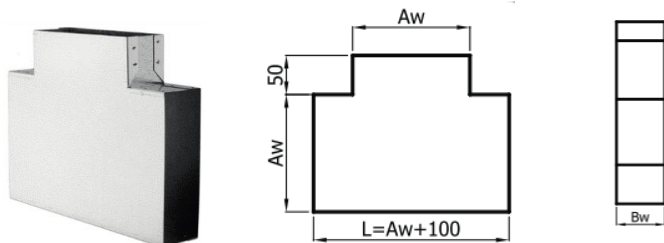
КОЛІНО РЕГУЛЬОВАНЕ DARCO KLN/25-45



Код	Ціна,€	Aw(mm)	Bw(mm)
18060006	13	150	50

Матеріал: ОС-оцинкована сталь

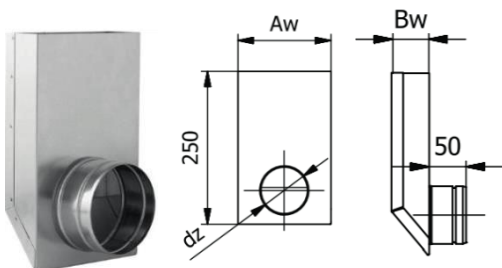
ТРІЙНИК DARCO TRP/90-OC



Код	Ціна,€	Aw(mm)	Bw(mm)
18060183	8	150	50

Матеріал: ОС-оцинкована сталь

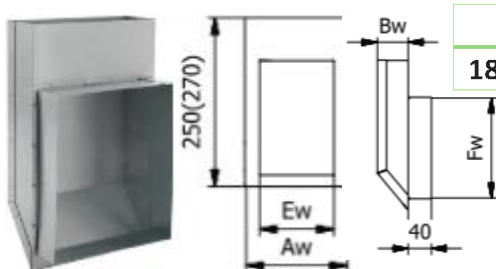
КАНАЛ-ПЕРЕХІД З КРУГЛИМ ОТВОРОМ DARCO KLO-OC



Код	Ціна,€	Aw(mm)	Bw(mm)	dz(mm)
18060372	10	150	50	125

Матеріал: ОС-оцинкована сталь

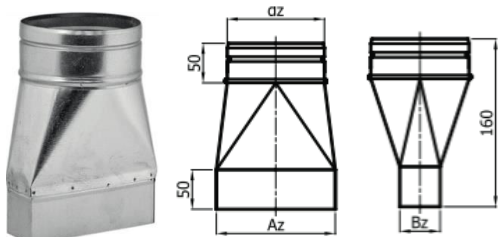
КАСЕТА-ЗАКІНЧЕННЯ ДЛЯ РЕШІТКИ DARCO KLP/P2-OC



Код	Ціна,€	Aw(mm)	Bw(mm)	Ew(mm)	Fw(mm)
18060013	10	150	50	140	165

Матеріал: ОС-оцинкована сталь

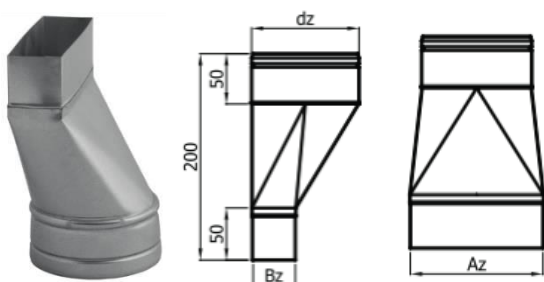
РЕДУКЦІЯ СИМЕТРИЧНА DARCO RDSSØ125-OC



Код	Ціна,€	Az(mm)	Bz(mm)	dz(mm)
18060100	12	149,5	49,5	123

Матеріал: ОС-оцинкована сталь

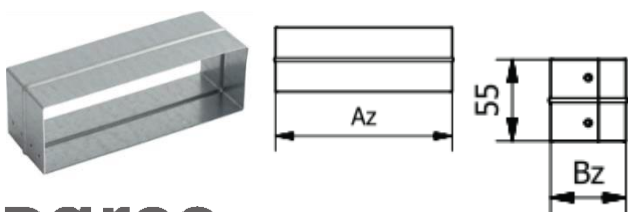
РЕДУКЦІЯ АСИМЕТРИЧНА DARCO RDSS-NSØ125-OC



Код	Ціна,€	Aw(mm)	Bw(mm)	dz(mm)
18060205	19	149,5	49,5	108

Матеріал: ОС-оцинкована сталь

З'ЄДНУВАЧ КАНАЛІВ ВНУТРІШНІЙ DARCO ZWP/2-OC



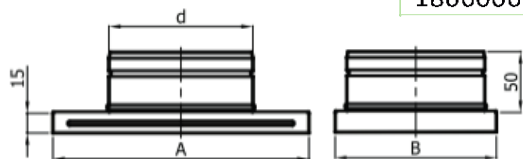
Код	Ціна,€	Aw(mm)	Bw(mm)
18060036	2	150	50

Матеріал: ОС-оцинкована сталь

КАСЕТА-ЗАКІНЧЕННЯ ДЛЯ РЕШІТКИ DARCO KDP-OC

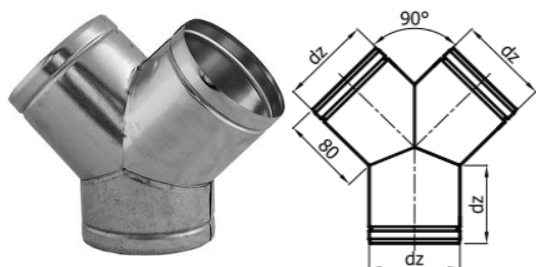


Тип решітки								
P2-Pж2		A	B	P3-Pж3		A	B	d
Код	Ціна,€			Код	Ціна,€			
18060226	5	166	141	18060228	6	216	141	125
18060063				18060064				150



Матеріал: ОС-оцинкована сталь

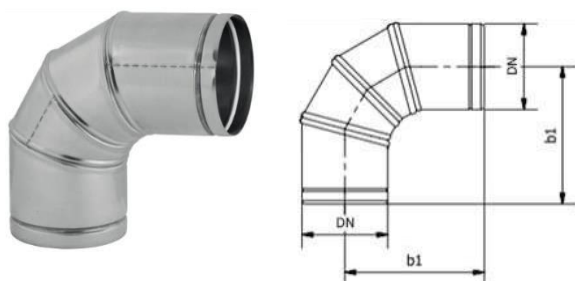
ТРІЙНИК «ШТАНИ» DARCO YS/90-OC



Ø	Код	Ціна,€	dz(mm)
Ø125	18060263	9	123
Ø150	18060264	9	148

Матеріал: ОС-оцинкована сталь

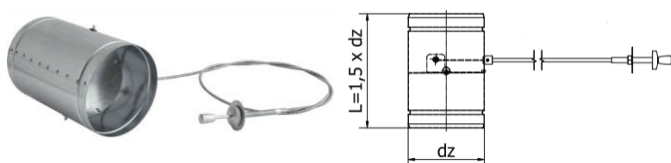
КОЛІНО РЕГУЛЬОВАНЕ DARCO KNS/90°-OC



DN	Код	Ціна,€	b1(mm)
Ø125	18060301	6	170
Ø150	18060302	7	185

Матеріал: ОС бляха оцинкована

ДВІЙНИК З ГНУЧКИМ РЕГУЛЮВАННЯМ DARCO PJS/C-OC



Матеріал: ОС-оцинкована сталь

Ø	Код	Ціна,€	dz(mm)
Ø80	18060359	25	78
Ø100	18060360	25	98
Ø125	18060361	26	123
Ø150	18060362	28	148

ДВІЙНИК З ГНУЧКИМ РЕГУЛЮВАННЯМ З СИЛІКОНОВИМ УЩІЛЬНЕННЯМ DARCO PJSS/C-OC-SILIKON



Матеріал: ОС-оцинкована сталь

Ø	Код	Ціна,€	dz(mm)
Ø80	18060019	33	78
Ø100	18060232	34	98
Ø125	18060021	37	123
Ø150	18060022	39	148

ПОВІТРОЗАБІРНИК КРУГЛИЙ DARCO CZNP

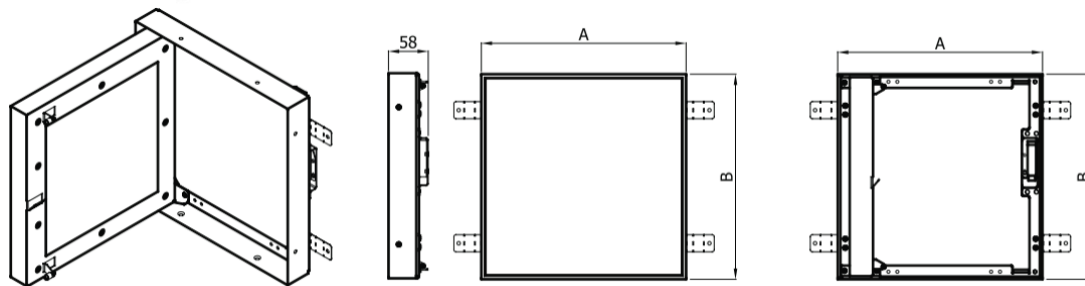


Ø	ОС оцинкований		СН хром		МЛ фарбований білий		Dz (mm)	A (mm)	B (mm)	C (mm)
	Код	Ціна, €	Код	Ціна, €	Код	Ціна, €				
Ø80	18060508	14	18060509	17	18060510	14	79	105	104	62
Ø100	18060325	16	18060326	19	18060327	21	99	147	146	87
Ø125	18060328	17	18060329	23	18060330	22	123	147	146	87
Ø150	18060331	17	18060332	24	18060333	22	148	197	196	117

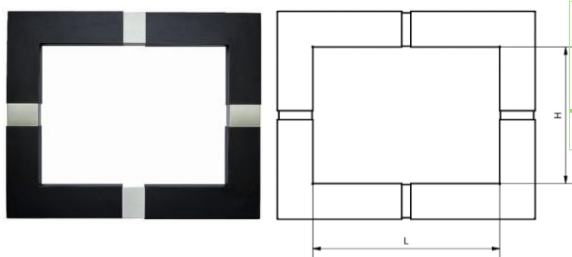
РЕВІЗІЙНІ ДВЕРЦЯТА З ВЕРМИКУЛІТОВОЮ ПЛИТОЮ DARCO DWG



Код	Ціна €	Розмір (мм)	A (мм)	B (мм)
18060380	125	300x300	299	299
18060471	139	400x400	399	399
18060472	161	400x600	399	599
18060473	188	600x800	599	799



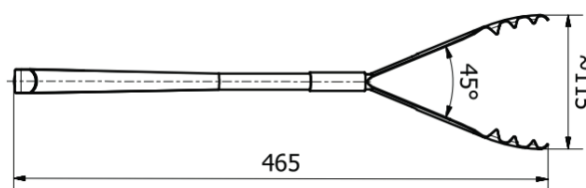
ДЕКОРАТИВНА УНІВЕРСАЛЬНА РАМКА ДЛЯ КАМІНА DARCO



Код	Ціна €	H (мм)	L (мм)	Вага (кг)	Макс. темп. (°C)
18060490	250	445-660	625-830	8	150

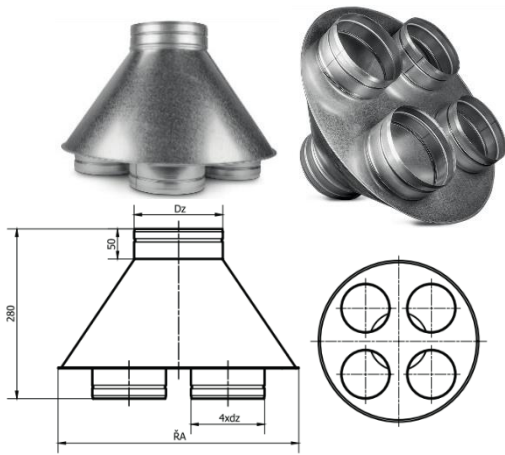
Матеріал: нержавіюча сталь порошкове покриття

КАМІННІ ЩИПЦІ DARCO



Код	Ціна €
11050342	25

Матеріал: сталь порошкове покриття

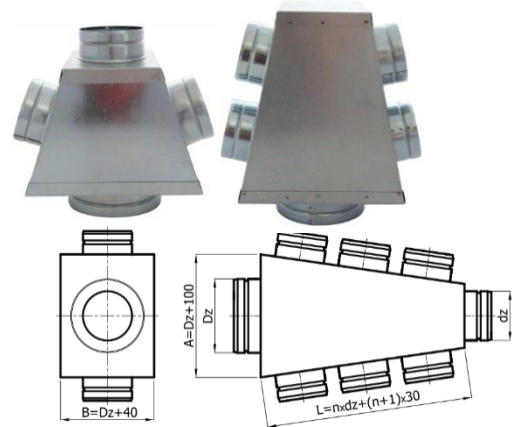


Розгалужувач повітря SRDS Darco

Код	Ø	Dz/dz/A	Макс.темп. (°C)	Ціна, €
18060342	Ø125-4x125	123/123/402	250	29
18060344	Ø150-4x125	148/123/402		

Розгалужувач повітря SRRS Darco

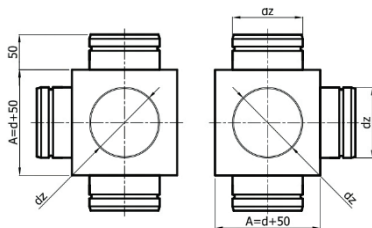
Код	Ø	Dz/dz	Макс.темп. (°C)	Ціна, €
18060335	Ø125-4x125	123/123	250	31
18060338	Ø150-3x125	148/123		31
18060031	Ø150-4x125	148/123		33



Розгалужувач повітря SRS Darco

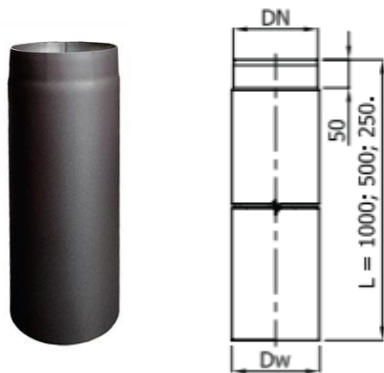


Код	Ø	dz	Макс.темп. (°C)	Ціна, €
18060347	Ø125-3x125	123/123	250	20
18060029	Ø125-4x125	148/123		
18060030	Ø150-3x125	148/123		



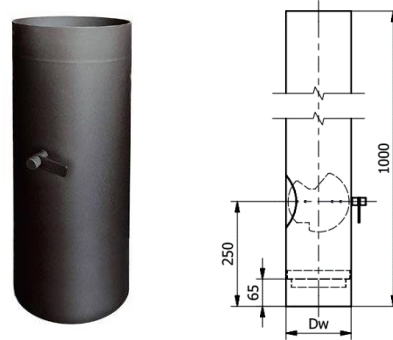
DARCO АНТРАЦИТ. МАТЕРІАЛ: ЖАРОСТІЙКА СТАЛЬ DC01, ТОВЩИНА 2ММ

Труба Darco RP



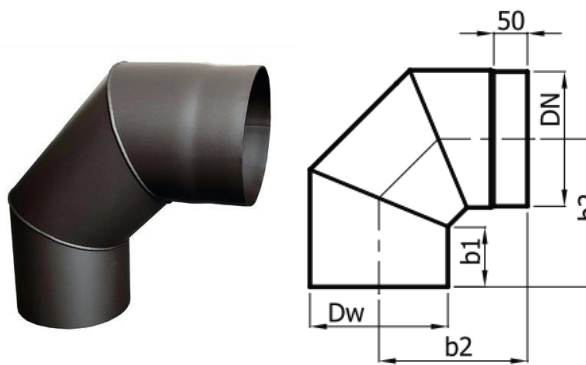
DN	1000 мм		500 мм		DW
	Код	Ціна€	Код	Ціна€	
ø150	11160003	32	11160005	22	151

Труба з конденсаційним переходом, шибром і ревізією Darco RPrs/ZA



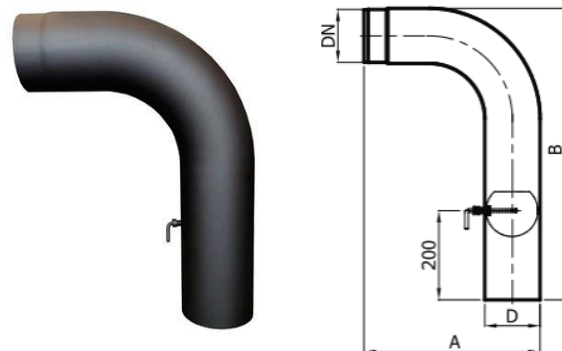
DN	1000мм		500 мм		DW
	Код	Ціна€	Код	Ціна€	
ø150	11160004	75	11160006	62	151

Коліно 90 Darco KS90



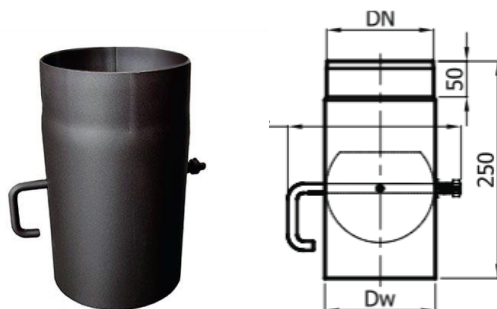
DN	Код	Ціна€	b1(mm)	b2(mm)	DW
ø150	11160000	23	95	241	151

Коліно гнуте високе 90 з шибром Darco KGS90/W



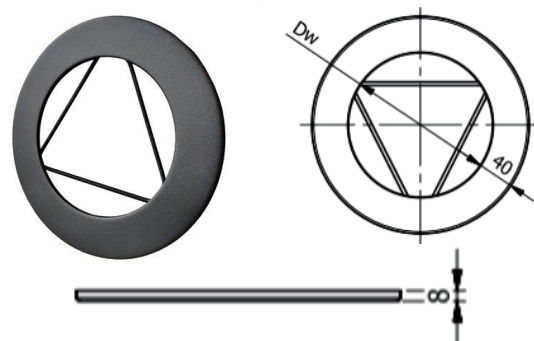
DN	Код	Ціна€	øD(mm)	A(mm)	B(mm)
ø150	11160001	71	155	460	645

Шибр Darco SZK



DN	Код	Ціна,€	L(mm)	DW
ø150	11160007	26	223	151

Розета з пружинами Darco ROZ/S



DN	Код	Ціна,€	DW
ø150	11160002	6	137