



Гібридний інвертор

SUN-5K-SG01LP1-US

SUN-6K-SG01LP1-US

SUN-7.6K-SG01LP1-US/EU

SUN-8K-SG01LP1-US/EU

Посібник користувача



Зміст

Про цей посібник.....	4
Як користуватися цим посібником.....	4
1. Вступне слово про безпеку.....	4
2. Огляд пристрою.....	5
2.1 Огляд продукту.....	5
2.2 Розмір пристрою.....	6
2.3 Особливості пристрою.....	7
2.4 Основна структура системи.....	7
3. Встановлення.....	8
3.1 Список компонентів.....	8
3.2 Інструкції з встановлення.....	9
3.3 Підключення акумулятора.....	11
3.3.1 Визначення порту функцій.....	13
3.3.2 Підключення датчика температури для свинцевого акумулятора.....	14
3.4 Підключення до мережі та підключення резервного навантаження.....	15
3.5 Підключення фотомодулів.....	17
3.5.1 Вибір фотомодуля.....	17
3.5.2 Підключення проводів фотомодулів.....	17
3.6 Підключення до СТ.....	19
3.6.1 Підключення лічильника.....	20
3.7 Заземлення (обов'язково).....	22
3.8 Підключення Wi-Fi.....	22
3.9 Система підключення для інвертора.....	23
3.10 Загальна схема застосування дизельного генератора.....	25
3.11 Схема однофазного паралельного з'єднання (230 В змін. струму).....	26
3.12 Схема паралельного з'єднання розділеної фази (120/240 В змін. струму).....	27
3.13 Паралельне з'єднання для трифазної мережі 230/400 В.....	29
3.14 Паралельне з'єднання для трифазної мережі 120/208 В.....	30
3.15 Паралельне з'єднання для трифазної мережі 120/208 В.....	31
4. Експлуатація.....	33
4.1 Увімкнення/вимкнення живлення.....	33
4.2 Панель керування та відображення.....	33
5. Іконки на РК-дисплеї.....	34
5.1 Головний екран.....	34
5.1.1 Схема роботи РК-дисплея.....	35
5.2 Крива сонячної енергії.....	36
5.3 Сторінка графіків – Сонячна енергія, Навантаження і Мережа.....	37
5.4 Меню налаштування системи.....	38

5.5	Меню основних налаштувань	38
5.6	Меню налаштувань акумулятора.....	39
5.7	Меню налаштування режиму роботи системи	41
5.8	Меню налаштування мережі.....	43
5.9	Меню налаштувань використання порту генератора	45
5.10	Меню налаштувань розширених функцій.....	46
5.11	Меню інформації про пристрій	47
6.	Режими.....	48
7.	Інформація про несправності та їх обробка.....	50
8.	Обмеження відповідальності.....	54
9.	Технічні характеристики	55
10.	Додаток I	56
11.	Додаток II	58

Про цей посібник

Посібник в основному описує інформацію про продукт, рекомендації щодо встановлення, експлуатації та технічного обслуговування. Посібник не може містити повну інформацію про фотоелектричну систему.

Як користуватися цим посібником

Перед виконанням будь-яких операцій з інвертором прочитайте цей посібник та інші супутні документи. Документи повинні зберігатися дбайливо та бути доступними в будь-який час.

Зміст може періодично оновлюватися або переглядатися у зв'язку з розвитком продукту. Інформація в цьому посібнику може бути змінена без попереднього повідомлення. Найновішу версію посібника можна завантажити з веб-сайту service@deye.com.cn.

1. Вступне слово про безпеку

Знаки безпеки



Вхідні клеми постійного струму інвертора не повинні бути заземлені.



Висока температура поверхні, будь ласка, не торкайтеся корпусу інвертора.



Ланцюги змінного і постійного струму повинні бути відключені окремо, а обслуговуючий персонал повинен почекати 5 хвилин до повного вимкнення живлення, перш ніж приступити до роботи.



Забороняється розбирати корпус інвертора, існує небезпека ураження електричним струмом, що може призвести до серйозних травм або смерті, для ремонту зверніться до кваліфікованого спеціаліста.



Будь ласка, уважно прочитайте інструкцію перед використанням.



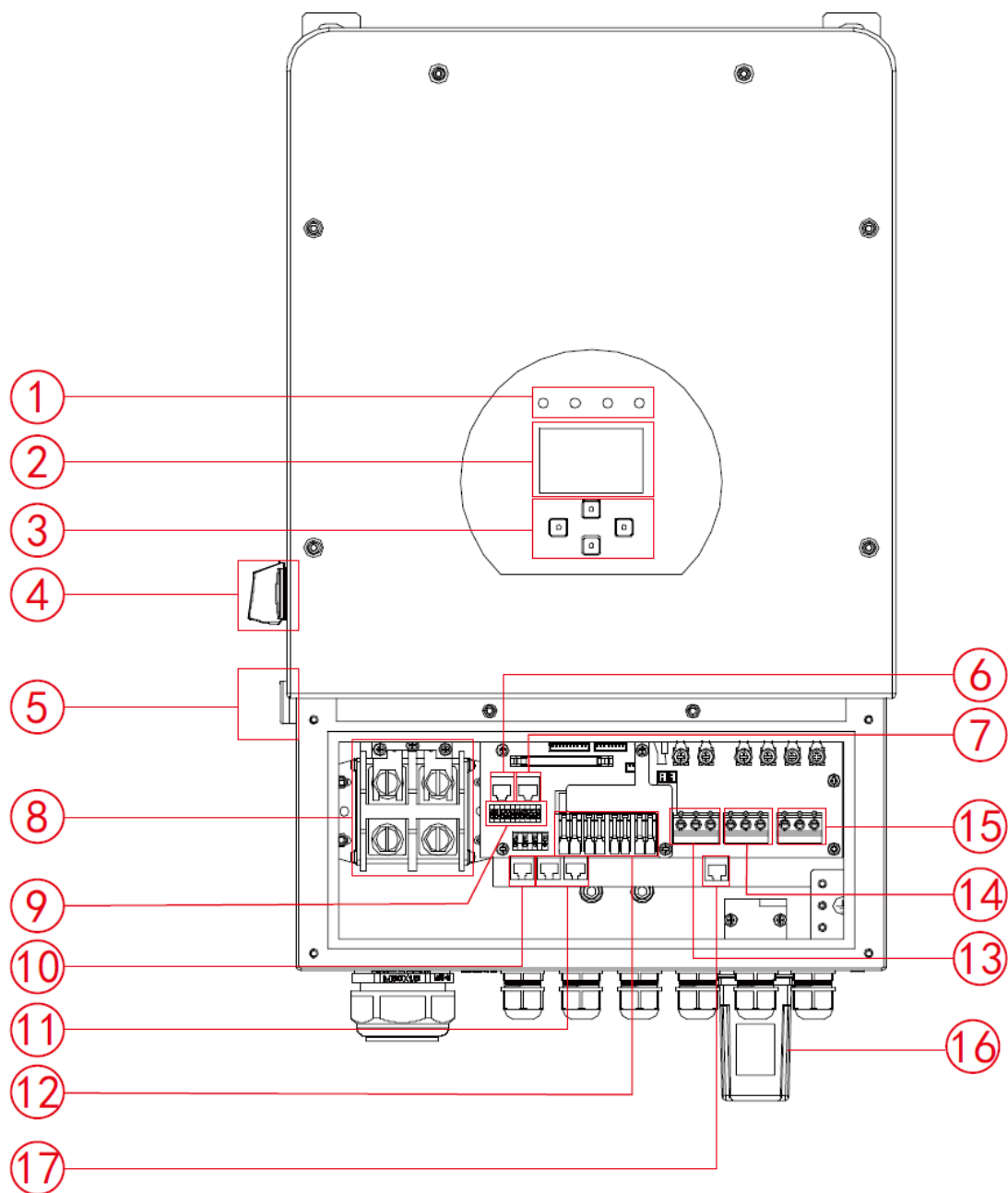
Не викидайте його у смітник! Передайте його на переробку ліцензованому спеціалісту!

- Цей розділ містить важливі інструкції з техніки безпеки та експлуатації. Прочитайте та збережіть цей посібник для подальшого використання.
- Перед використанням інвертора ознайомтеся з інструкціями та попереджувальними знаками виробу та відповідними розділами посібника з експлуатації.
- Не розбирайте інвертор. Якщо вам потрібне технічне обслуговування або ремонт, віднесіть його до професійного сервісного центру.
- Неправильне збирання може призвести до ураження електричним струмом або пожежі.
- Щоб зменшити ризик ураження електричним струмом, від'єднайте всі дроти перед проведенням технічного обслуговування або чищення. Перевертання пристрою не зменшить ризик ураження електричним струмом.
- Застереження: Тільки кваліфікований персонал може встановлювати цей пристрій з дотриманням правил безпеки.
- Ніколи не заряджайте заморожену батарею.
- Для оптимальної роботи цього інвертора, будь ласка, дотримуйтеся необхідних специфікацій для вибору відповідного розміру кабелю. Дуже важливо правильно експлуатувати цей інвертор.
- Будьте дуже обережні під час роботи з металевими інструментами на батареях або поблизу них. Падіння інструменту може спричинити іскру або коротке замикання в батареях чи інших електричних частинах, що може навіть призвести до вибуху.
- Будь ласка, суворо дотримуйтеся процедури встановлення, якщо ви хочете від'єднати клеми змінного або постійного струму. Будь ласка, зверніться до розділу "Встановлення" цього посібника для отримання детальної інформації.
- Інструкції щодо заземлення - цей інвертор слід підключати до постійної заземленої електропроводки. Обов'язково дотримуйтеся місцевих вимог і правил щодо встановлення цього інвертора.
- Ніколи не допускайте короткого замикання між виходом змінного струму та входом постійного струму. Не підключайтеся до мережі при короткому замиканні на вході постійного струму.

2. Огляд пристрою

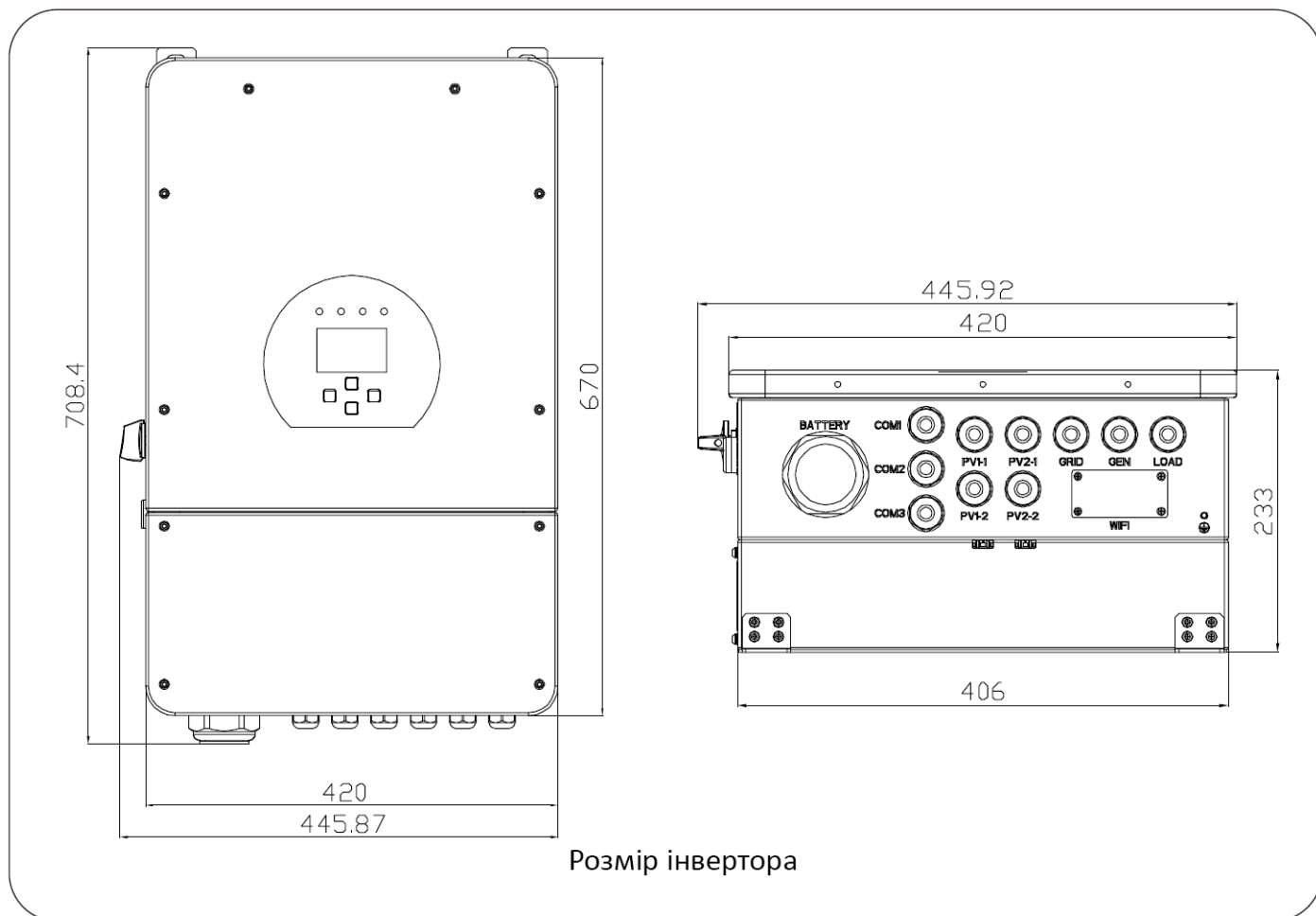
Це багатофункціональний інвертор, що поєднує в собі функції інвертора, сонячного зарядного пристрою та зарядного пристрою для акумуляторів для забезпечення безперебійного живлення при портативних розмірах. Його універсальний РК-дисплей дозволяє користувачеві легко конфігурувати і контролювати основні режими роботи, такі як зарядження акумуляторів, зарядження від мережі змінного струму/сонячної батареї, а також прийнятну вхідну напругу залежно від різних застосувань.

2.1 Огляд продукту

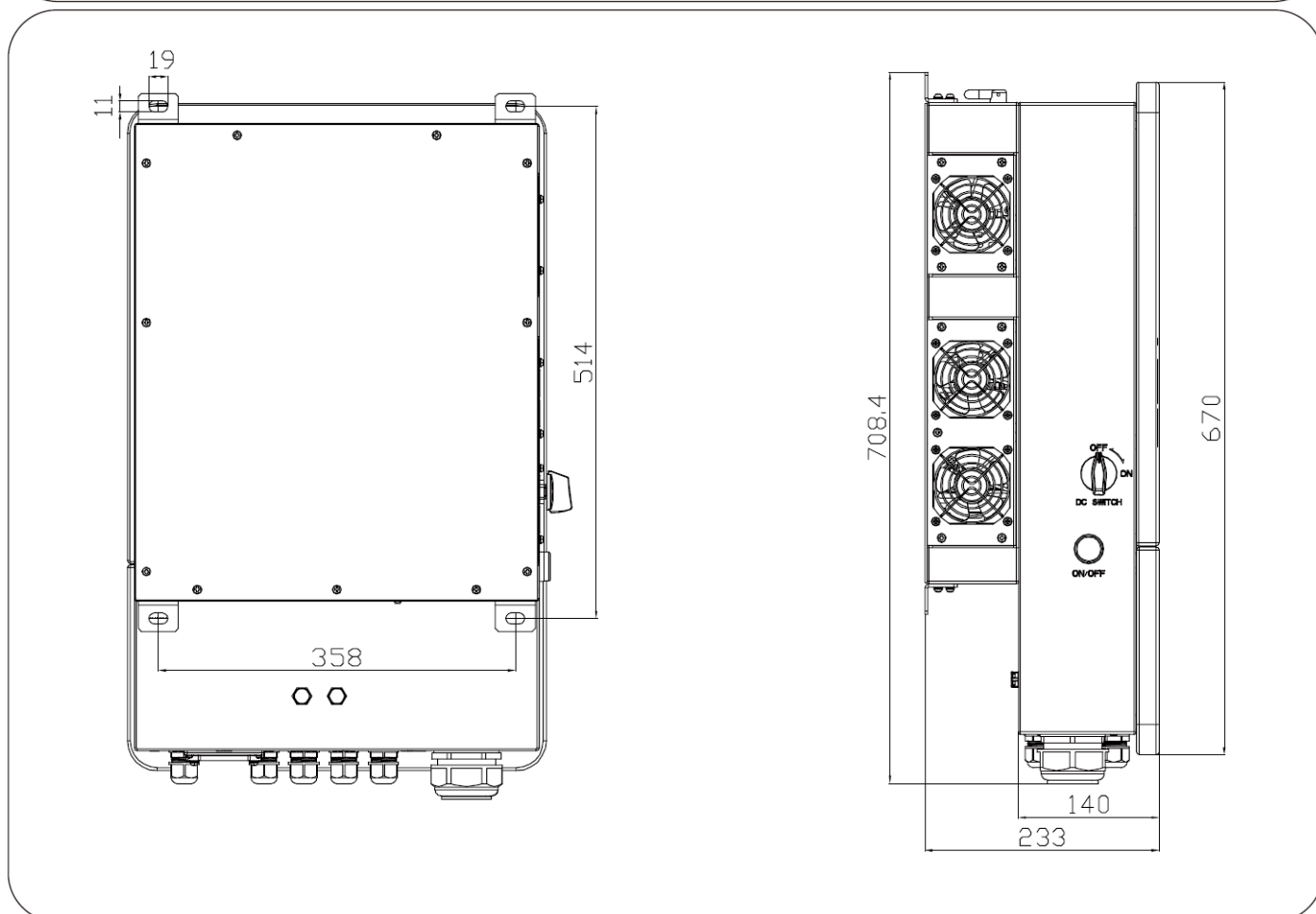


- | | | |
|------------------------------|------------------------------------|--|
| 1. Індикатори інвертора | 7. Порт CAN | 13. Мережа |
| 2. РК-дисплей | 8. Роз'єми для підключення батареї | 14. Вхід генератора |
| 3. Кнопки функцій | 9. Функціональний порт | 15. Навантаження |
| 4. Вимикач постійного струму | 10. Порт Meter_CON | 16. Інтерфейс Wi-Fi |
| 5. Кнопка живлення | 11. Паралельний порт | 17. Порт DRMs (*Примітка: для моделі США, такого порту немає) |
| 6. Порт RS485 | 12. Вхід фотомодулів з двома MPPT | |

2.2 Розмір пристрою



Розмір інвертора



2.3 Особливості пристрою

- Підтримує систему розділеного фазового живлення 120/240 В змін. струму та трифазну систему 120/208 В змін. струму.
- Самоспоживання та подача в електромережу.
- Автоматичний перезапуск під час відновлення змін. струму.
- Програмований пріоритет подачі електроенергії для батареї або мережі.
- Програмовані різні режими роботи: мережевий, автономний і резервне живлення (ДБЖ).
- Налаштування струму/напруги заряду акумулятора в залежності від застосування за допомогою РК-дисплея.
- Налаштування пріоритету заряду від мережі/сонячних панелей/генератора за допомогою РК-дисплея.
- Сумісний з мережевою напругою або живленням від генератора.
- Захист від перевантаження/перегріву/короткого замикання.
- Розумна конструкція зарядного пристрою для оптимізації роботи батареї.
- Функція обмеження запобігає надлишковому надходженню електроенергії в мережу.
- Підтримка моніторингу через Wi-Fi та вбудовані 2 ряди MPPT.
- Розумна триступенева зарядка MPPT для оптимізації продуктивності батареї.
- Функція часу використання.
- Функція розумного навантаження.

2.4 Основна структура системи

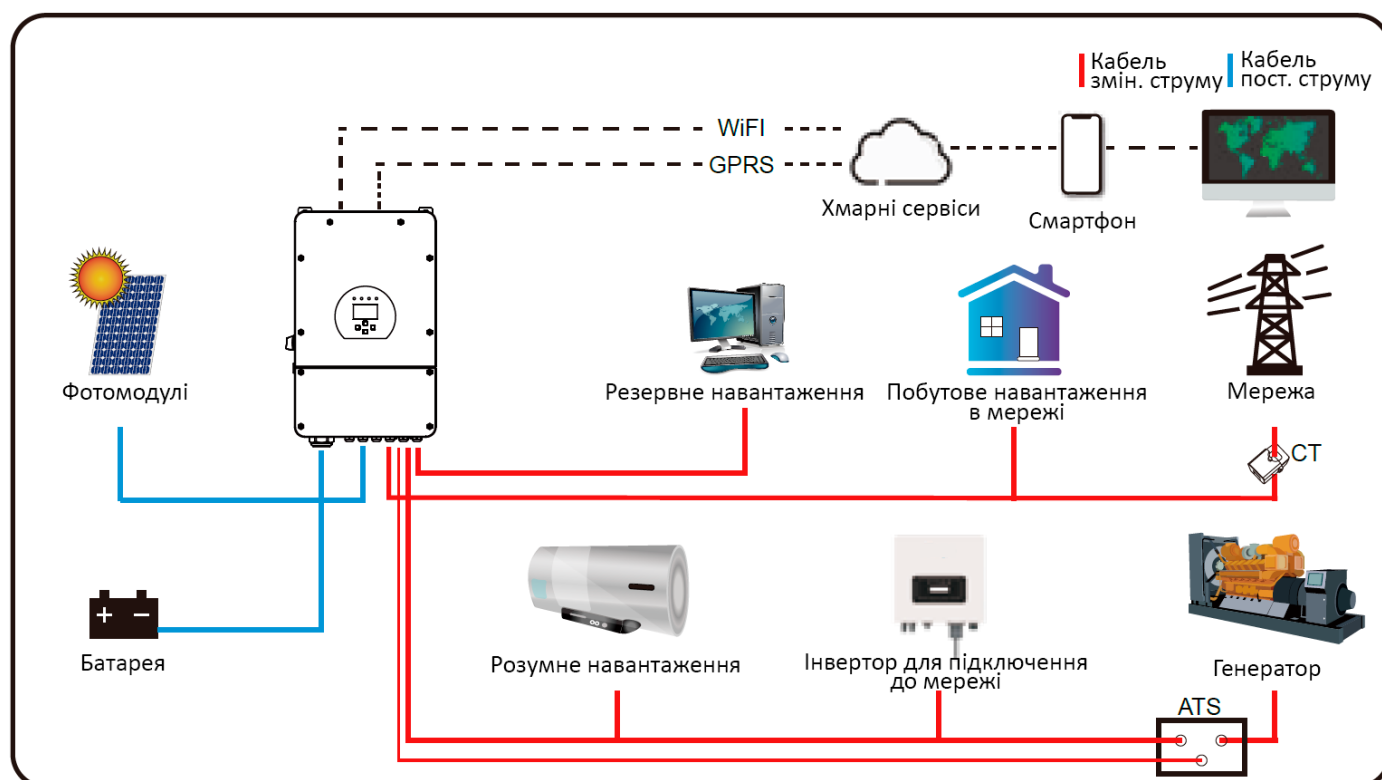
На наступній ілюстрації показано базове застосування цього інвертора.

Він також включає наступні пристрої для повної роботи системи.

- Генератор або електромережа
- Фотомодулі

Проконсультуйтеся з вашим системним інтегратором щодо інших можливих системних структур залежно від ваших вимог.

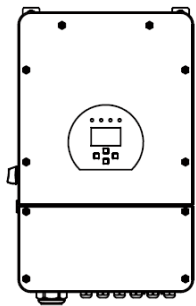
Цей інвертор може жити всі види побутових або промислових приладів, включаючи прилади з електродвигунами, такі як холодильник і кондиціонер.



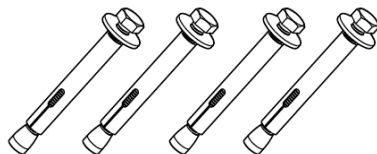
3. Встановлення

3.1 Список компонентів

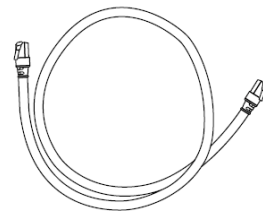
Перевірте обладнання перед встановленням. Будь ласка, переконайтеся, що нічого не пошкоджено в упаковці. Ви повинні були отримати елементи в наступному пакуванні:



Гібридний інвертор
x1



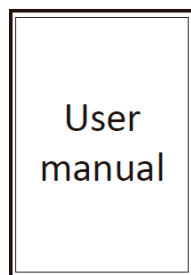
Болт антиколізійний із
нержавіючої сталі M8x80
x4



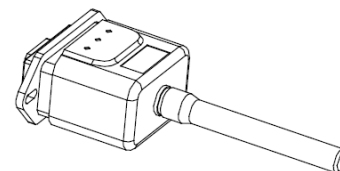
Кабель для паралельного
зв'язку x1



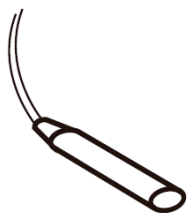
Шестигранний ключ
типу L x1



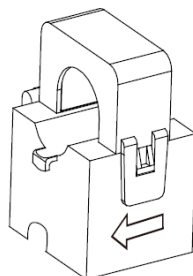
Посібник користувача x1



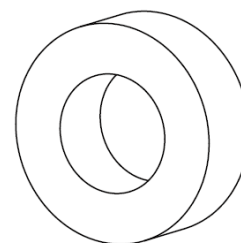
Wi-Fi модуль (опціонально)
x1



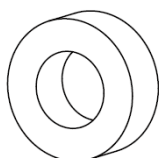
Датчик температури батареї
x1



Затискач для датчика
США x2 / ЄС x1



Магнітне кільце для батареї
x1



Магнітне кільце для кабелю
зв'язку BMS
x1

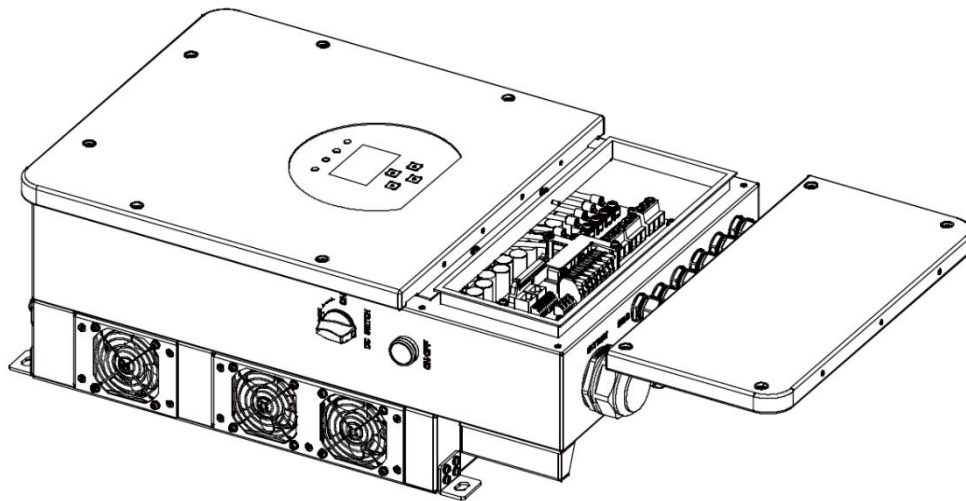
3.2 Інструкції з встановлення

Підготовка до встановлення

Цей гібридний інвертор призначений для зовнішнього використання (IP65), будь ласка, переконайтеся, що місце встановлення відповідає наведеним нижче умовам:

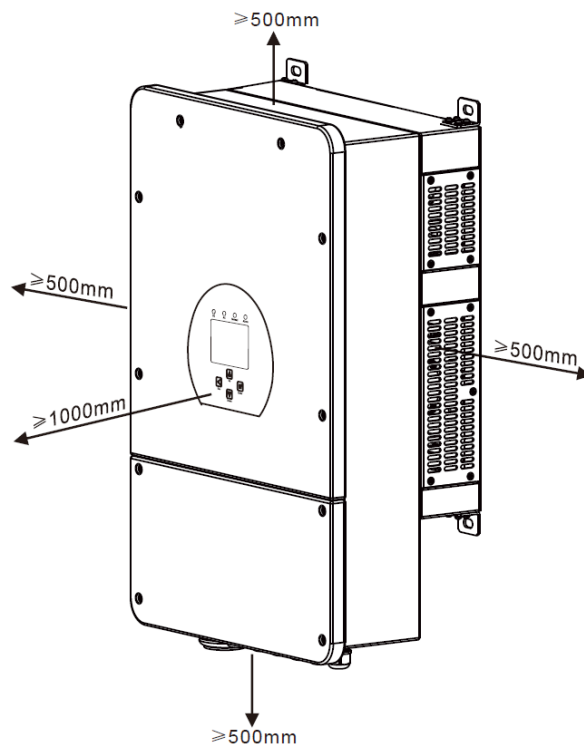
- Не під прямими сонячними променями
- Не в місцях, де зберігаються легкозаймисті матеріали.
- Не в потенційно вибухонебезпечних зонах.
- Не на прохолодному повітрі безпосередньо.
- Не поблизу телевізійної антени або антенного кабелю.
- Не вище висоти близько 2000 метрів над рівнем моря.
- Не використовувати в умовах опадів або вологості (>95%)

Уникайте прямого сонячного світла, впливу дощу і накопичення снігу під час монтажу і роботи. Перш ніж підключати всі кабелі, відкрийте металевий корпус, відкрутивши гвинти, як показано нижче:



Перш ніж вибрати місце для встановлення, врахуйте наступні моменти:

- Будь ласка, оберіть вертикальну стіну з несучою здатністю для установки, придатну для монтажу на бетоні або інших негорючих поверхнях. Процес установки показаний нижче:
- Встановіть цей інвертор на рівні очей, щоб забезпечити постійний доступ до РК-дисплея.
- Для забезпечення нормальної роботи рекомендується температура навколишнього середовища в діапазоні від -40 до 60°C.
- Переконайтеся, що інші предмети та поверхні розташовані так, як показано на схемі, щоб гарантувати достатнє розсіювання тепла та мати достатньо місця для від'єднання проводів.

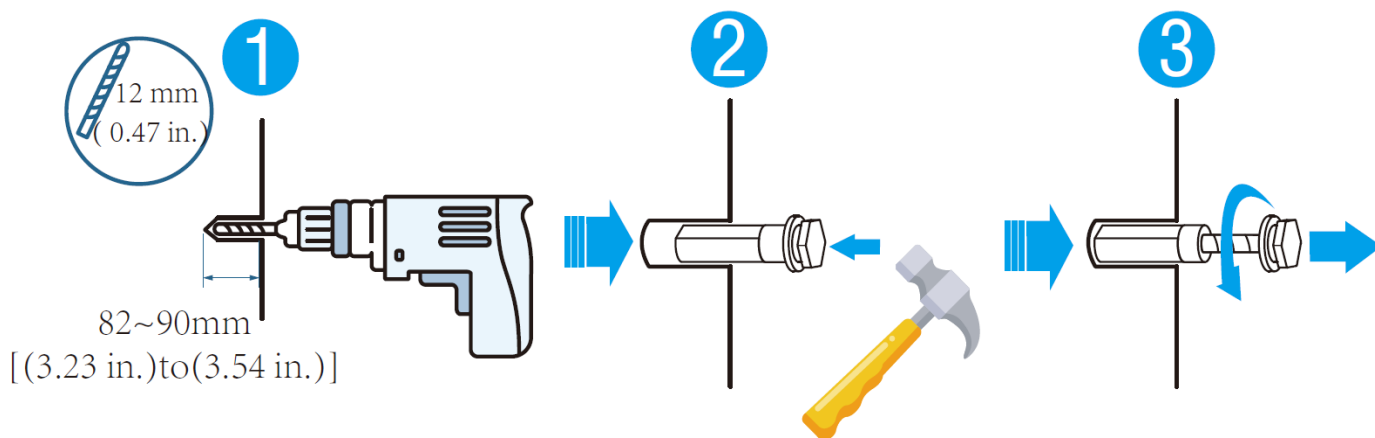


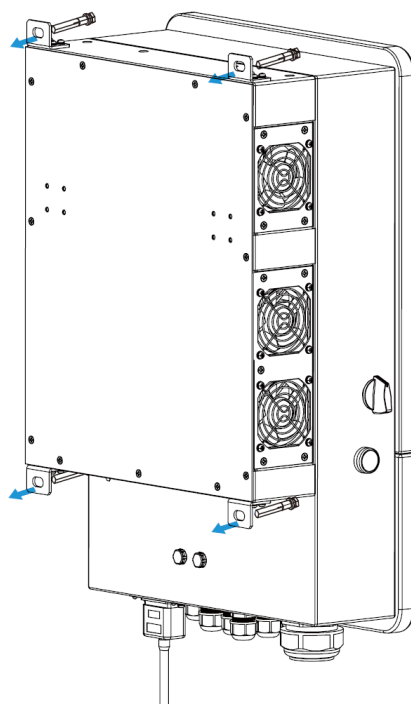
Для належної циркуляції повітря та розсіювання тепла залиште простір приблизно 50 см збоку та приблизно 50 см зверху і знизу від пристрою. І 100 см спереду.

Встановлення інвертора

Пам'ятайте, що цей інвертор важкий! Будь ласка, будьте обережні під час виймання з упаковки. Виберіть рекомендовану свердлильну головку (як показано на малюнку нижче), щоб просвердлити 4 отвори в стіні глибиною 82-90 мм.

1. За допомогою відповідного молотка встановіть розширювальний болт в отвори.
2. Перенесіть інвертор і, тримаючи його, переконайтеся, що підвіс спрямований на розширювальний болт, закріпіть інвертор на стіні.
3. Закрутіть головку гвинта розширювального болта, щоб завершити монтаж.





3.3. Підключення акумулятора

Для безпечної експлуатації та дотримання нормативних вимог між батареєю та інвертором необхідно встановити окремий пристрій захисту від перенапруги постійного струму або вимикач. У деяких випадках комутаційні пристрої можуть не знадобитися, але захист від надмірного струму все одно необхідний. Для вибору необхідного розміру запобіжника або автоматичного вимикача зверніться до типової сили струму в таблиці нижче.

Модель	Розмір дроту	Кабель (мм ²)	Значення крутного моменту (макс.)
5/6 кВт	2AWG	35	24,5 Н-м
7,6/8 кВт	1AWG	50	24,5 Н-м

Таблиця 3-2 Розмір кабеля



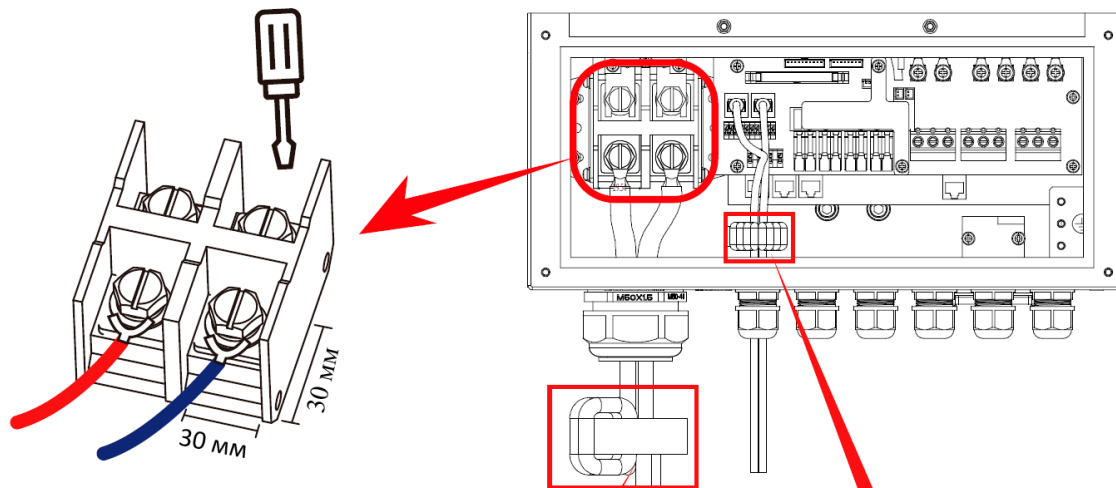
Всі електромонтажні роботи повинні виконуватися професіоналом.



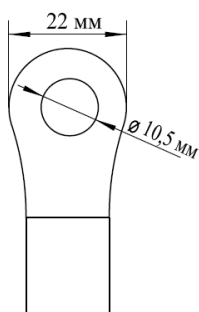
Підключення акумулятора за допомогою відповідного кабелю є важливим для безпечної та ефективної роботи системи. Щоб зменшити ризик травмування, зверніться до Таблиці 3-2, щоб дізнатися про рекомендовані кабелі.

Будь ласка, виконайте наведені нижче кроки для підключення акумулятора:

1. Будь ласка, виберіть відповідний кабель акумулятора з правильним роз'ємом, який добре вставляється в клеми акумулятора.
2. За допомогою відповідної викрутки відкрутіть болти і вставте роз'єми акумулятора, потім закріпіть болт викруткою, переконайтеся, що болти затягнуті з моментом затягування 24,5 Н-м за годинниковою стрілкою.
3. Переконайтеся, що полярність на акумуляторі та інверторі підключена правильно.



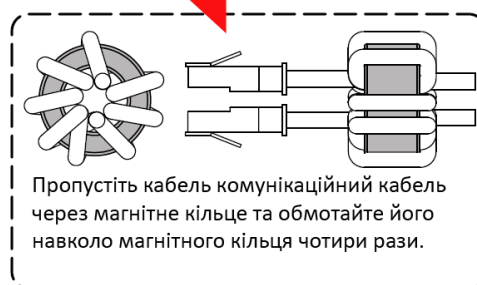
Для моделей 7.6 кВт/8 кВт розмір гвинта для підключення батареї: M10



Вхід пост. струму батареї



Пропустіть кабель живлення від батареї через магнітне кільце та обмотайте його навколо магнітного кільця двічі.



Пропустіть кабель комунікаційний кабель через магнітне кільце та обмотайте його навколо магнітного кільця чотири рази.

4. Якщо поблизу є діти або ризик потрапляння комах в інвертор, будь ласка, переконайтеся що роз'єм інвертора закріплений у водонепроникному положенні, повернувши його за годинниковою стрілкою.

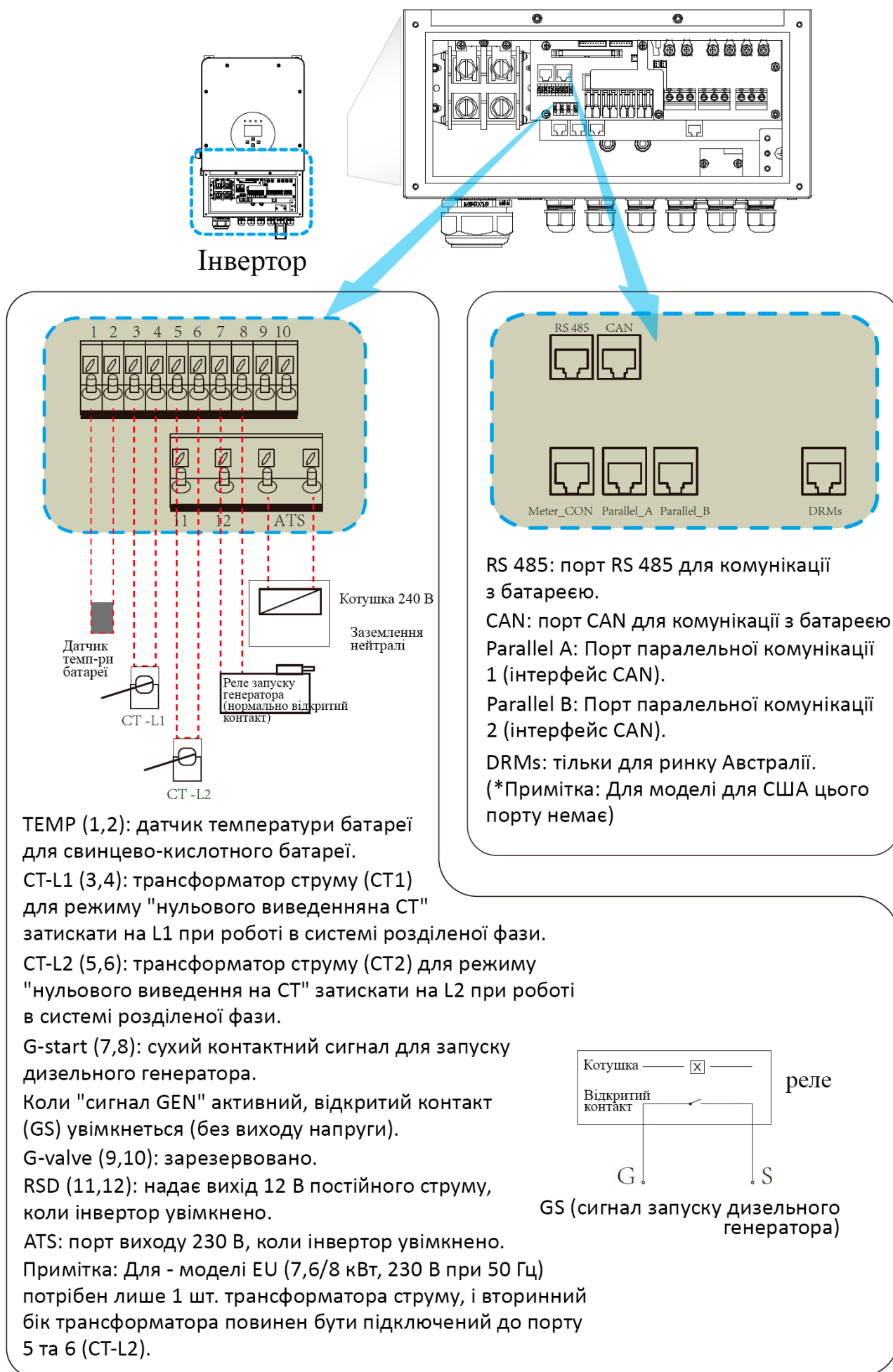


Монтаж слід виконувати з обережністю.



Перед остаточним підключенням постійного струму або замиканням вимикача/роз'єднувача постійного струму переконайтеся, що позитивний (+) повинен бути підключений до позитивного (+), а негативний (-) повинен бути підключений до негативного (-). Підключення батареї у зворотній полярності призведе до пошкодження інвертора.

3.3.2 Визначення порту функцій



TEMP (1,2): датчик температури батареї для свинцево-кислогою батареї.

CT-L1 (3,4): трансформатор струму (CT1) для режиму "нульового виведення на CT" затискати на L1 при роботі в системі розділеної фази.

CT-L2 (5,6): трансформатор струму (CT2) для режиму "нульового виведення на CT" затискати на L2 при роботі в системі розділеної фази.

G-start (7,8): сухий контактний сигнал для запуску дизельного генератора.

Коли "сигнал GEN" активний, відкритий контакт (GS) увімкнеться (без виходу напруги).

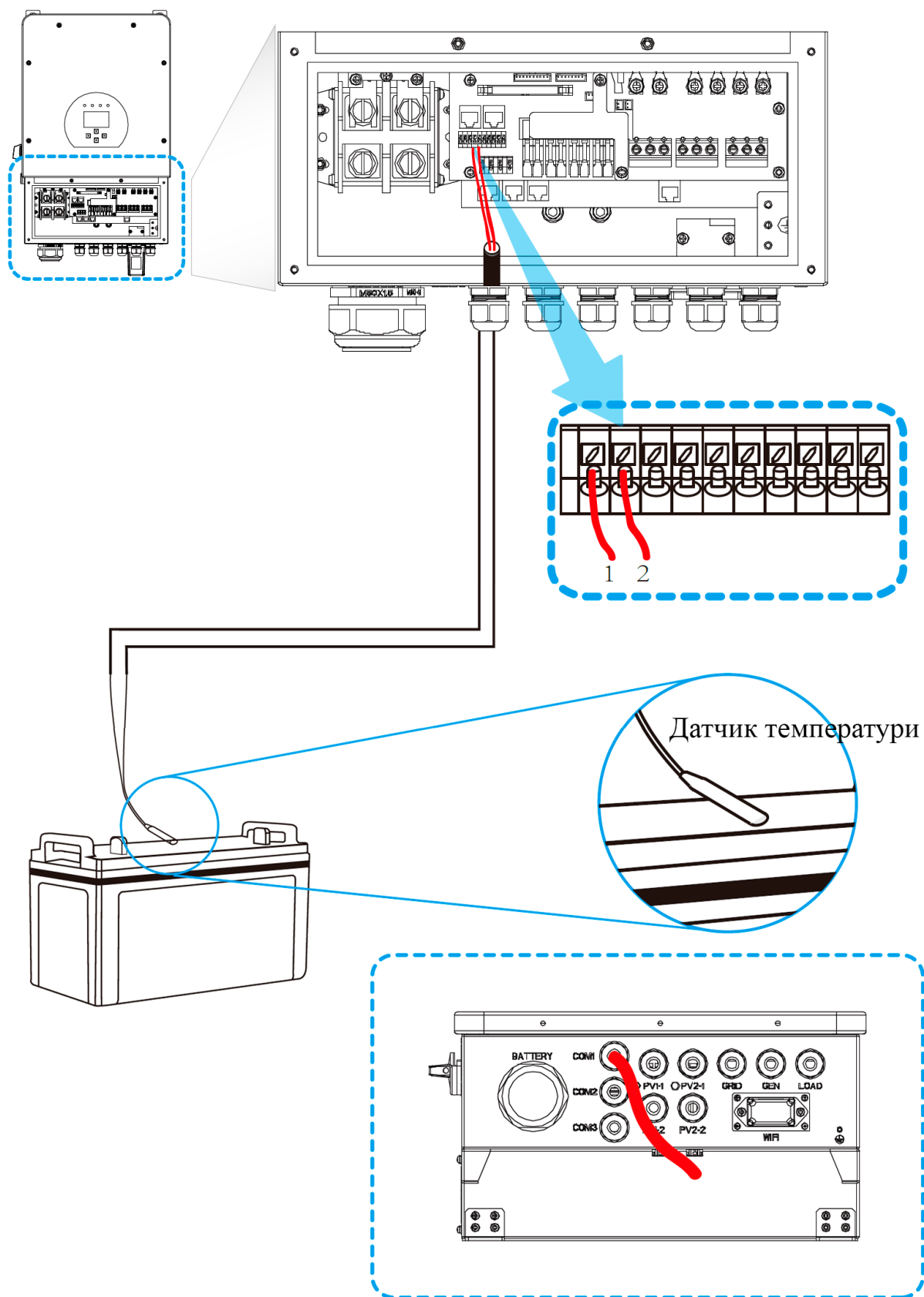
G-valve (9,10): зарезервовано.

RSD (11,12): надає вихід 12 В постійного струму, коли інвертор увімкнено.

ATS: порт виходу 230 В, коли інвертор увімкнено.

Примітка: Для - моделі EU (7,6/8 кВт, 230 В при 50 Гц) потрібен лише 1 шт. трансформатора струму, і вторинний бік трансформатора повинен бути підключений до порту 5 та 6 (CT-L2).

3.3.3 Підключення датчика температури для свинцевого акумулятора



3.4 Підключення до мережі та підключення резервного навантаження

- Перед підключенням до мережі необхідно встановити окремий автоматичний вимикач змінного струму (AC) між інвертором і мережею. Також рекомендується встановити вимикач змінного струму (DC) між резервним навантаженням і інвертором. Це забезпечить надійне відключення інвертора під час технічного обслуговування і повний захист від перевантаження по струму. Рекомендований вимикач для порту навантаження – 40 А для 5 кВт і 63 А для 8 кВт.
- Є три клемні колодки з маркуванням "Grid", "Load" і "GEN". Будь ласка, не переплутайте вхідні та вихідні роз'єми.



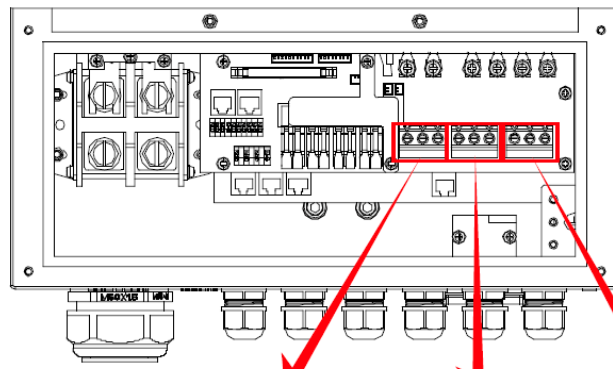
Для безпеки та ефективної роботи системи дуже важливо використовувати відповідний кабель для підключення до мережі змінного струму. Щоб зменшити ризик травмування, будь ласка, використовуйте відповідний рекомендований кабель, як показано нижче.

<i>Модель</i>	<i>Розмір дроту</i>	<i>Кабель (мм²)</i>	<i>Значення крутного моменту (макс.)</i>
5/6 кВт	12 AWG	4	1,2 Н-м
7.6/8 кВт	10 AWG	6	1,2 Н-м

Таблиця 3-3 Рекомендований розмір для проводів змінного струму

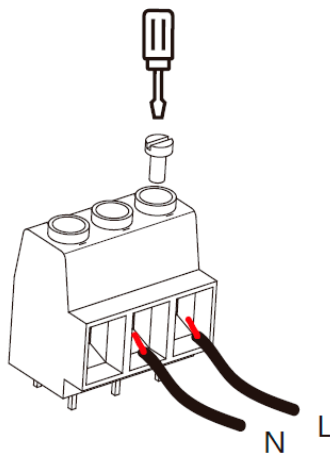
Будь ласка, дотримуйтесь наступних кроків для підключення до портів мережі, навантаження та генератора:

1. Перед підключенням до мережі, навантаження та генераторного порту переконайтеся, що спочатку вимкнули вимикач або роз'єднувач змінного струму (AC).
2. Зніміть ізоляційну втулку довжиною 10 мм, вставте дроти відповідно до полярності, зазначеної на клемному блоці. Переконайтеся, що з'єднання завершено.

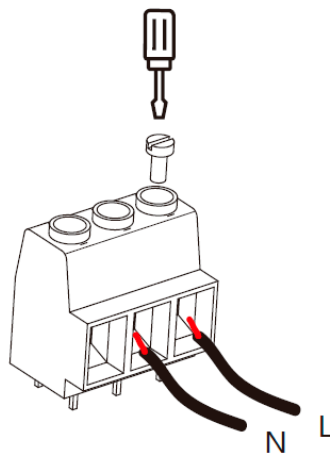


Мережа Порт Навантаження генератора

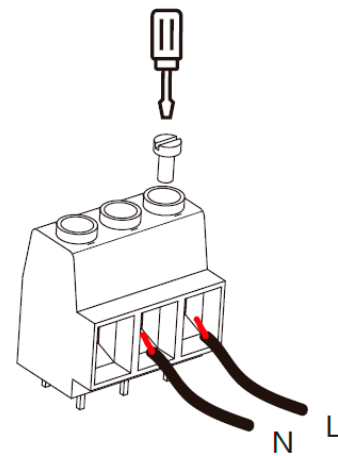
(Регіон: ЄС)



Мережа

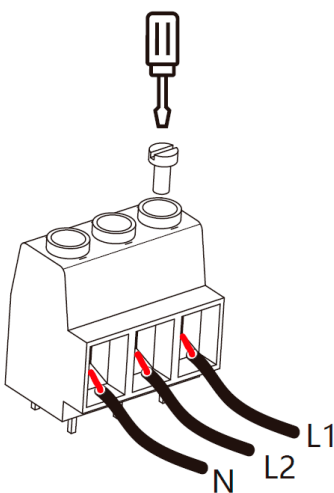


Порт генератора

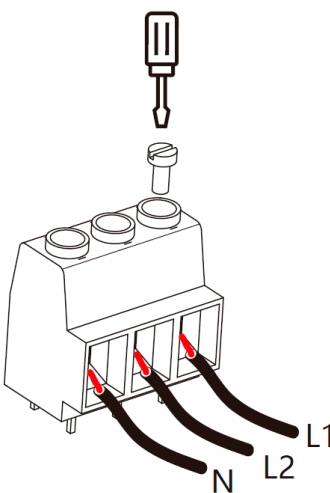


Навантаження

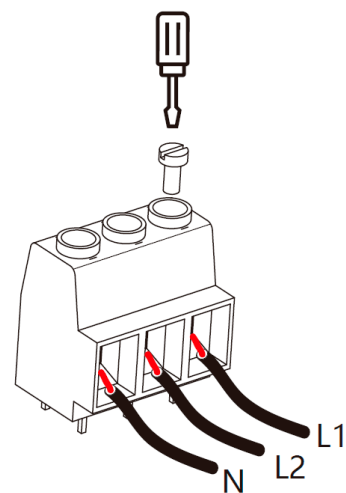
(Регіон: США)



Мережа



Порт генератора



Навантаження



Переконайтеся, що джерело змінного струму відключено, перш ніж під'єднувати його до пристрою.

3. Потім вставте вихідні дроти змінного струму відповідно до полярності, зазначеної на клемному блоці, і затягніть клему. Обов'язково підключіть відповідні дроти N і PE до відповідних клем.
4. Переконайтеся, що дроти надійно під'єднані.

5. Такі прилади, як кондиціонер, потребують щонайменше 2-3 хвилини для перезапуску, оскільки їм необхідно мати достатньо часу, щоб збалансувати газ холодоагент всередині контуру. Якщо нестача електроенергії виникне і відновиться за короткий час, це може призвести до пошкодження підключених до мережі приладів. Щоб запобігти такому пошкодженню, перед встановленням кондиціонера перевірте, чи оснащений він функцією затримки часу, зазначеною виробником кондиціонера. В іншому випадку інвертор спрацює при перевантаженні і відключає вихід, щоб захистити ваш прилад, але іноді це все одно призводить до внутрішніх пошкоджень кондиціонера.

3.5 Підключення фотомодулів

Перед підключенням до фотоелектричних модулів, будь ласка, встановіть окремий автоматичний вимикач постійного струму (DC) між інвертором та фотомодулями. Для безпеки та ефективної роботи системи дуже важливо використовувати відповідний кабель для підключення фотоелектричних модулів.

Модель	Розмір дроту	Кабель (мм ²)
5/6/7,6/8 кВт	12 AWG	4

Таблиця 3-4. Розмір кабеля



Щоб уникнути несправностей, не підключайте до інвертора фотомодулі з можливим витоком струму. Наприклад, заземлені фотомодулі призведуть до витоку струму в інвертор. При використанні фотомодулів переконайтеся, що виводи PV+ і PV- сонячної панелі не підключені до шини заземлення системи.



Необхідно використовувати розподільчу коробку із захистом від перенапруги. В іншому випадку це призведе до пошкодження інвертора при попаданні блискавки в фотомодулі.

3.5.1 Вибір фотомодуля

При виборі відповідних фотомодулів обов'язково враховуйте наведені нижче параметри:

- 1) Напруга холостого ходу (Voc) фотомодулів не перевищує макс. напругу холостого ходу інвертора.
- 2) Напруга холостого ходу (Voc) фотомодулів повинна бути вищою за мінімальну пускову напругу.
- 3) Фотомодулі, що підключаються до цього інвертора, повинні бути сертифіковані за класом А відповідно до стандарту IEC 61730.

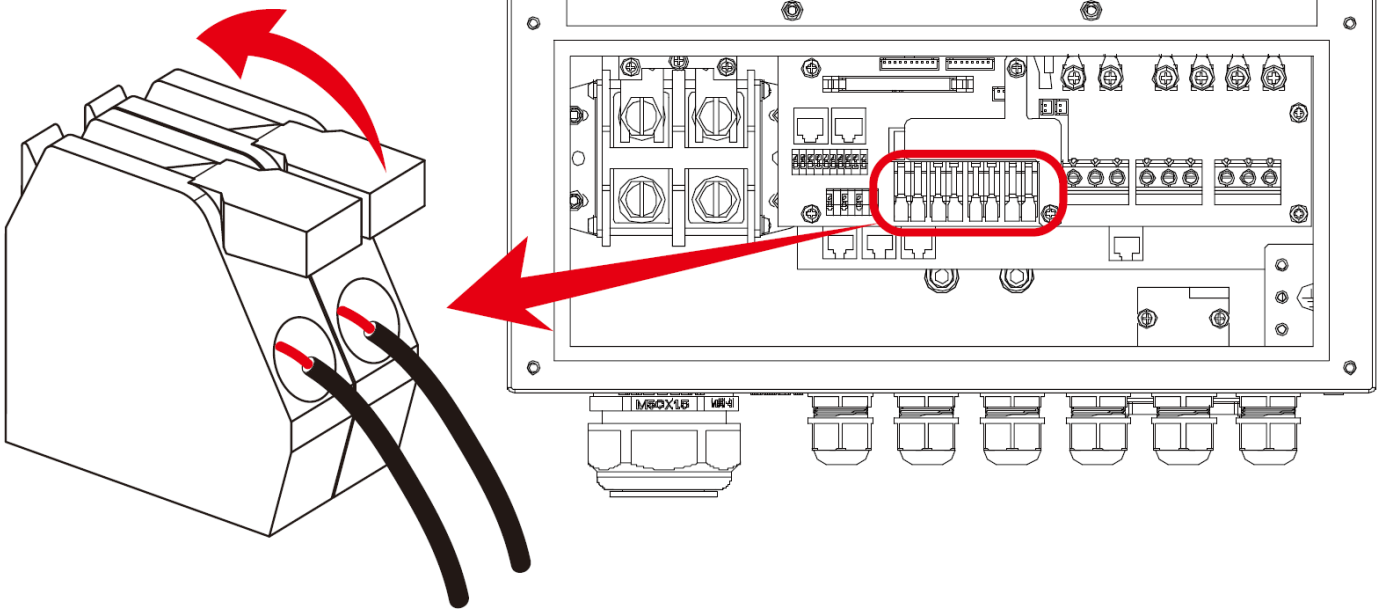
Модель інвертора	5 кВт	6 кВт	7,6 кВт	8 кВт
Вхідна напруга фотомодулів	370 В (125 В ~ 500 В)			
Діапазон напруги MPPT фотомодулів	150 В – 425 В			
Кількість MPP-трекерів	2			
Кількість стрінгів на MPP-трекер	1+1	2+1	2+2	

Таблиця 3-5

3.5.2 Підключення проводів фотомодулів

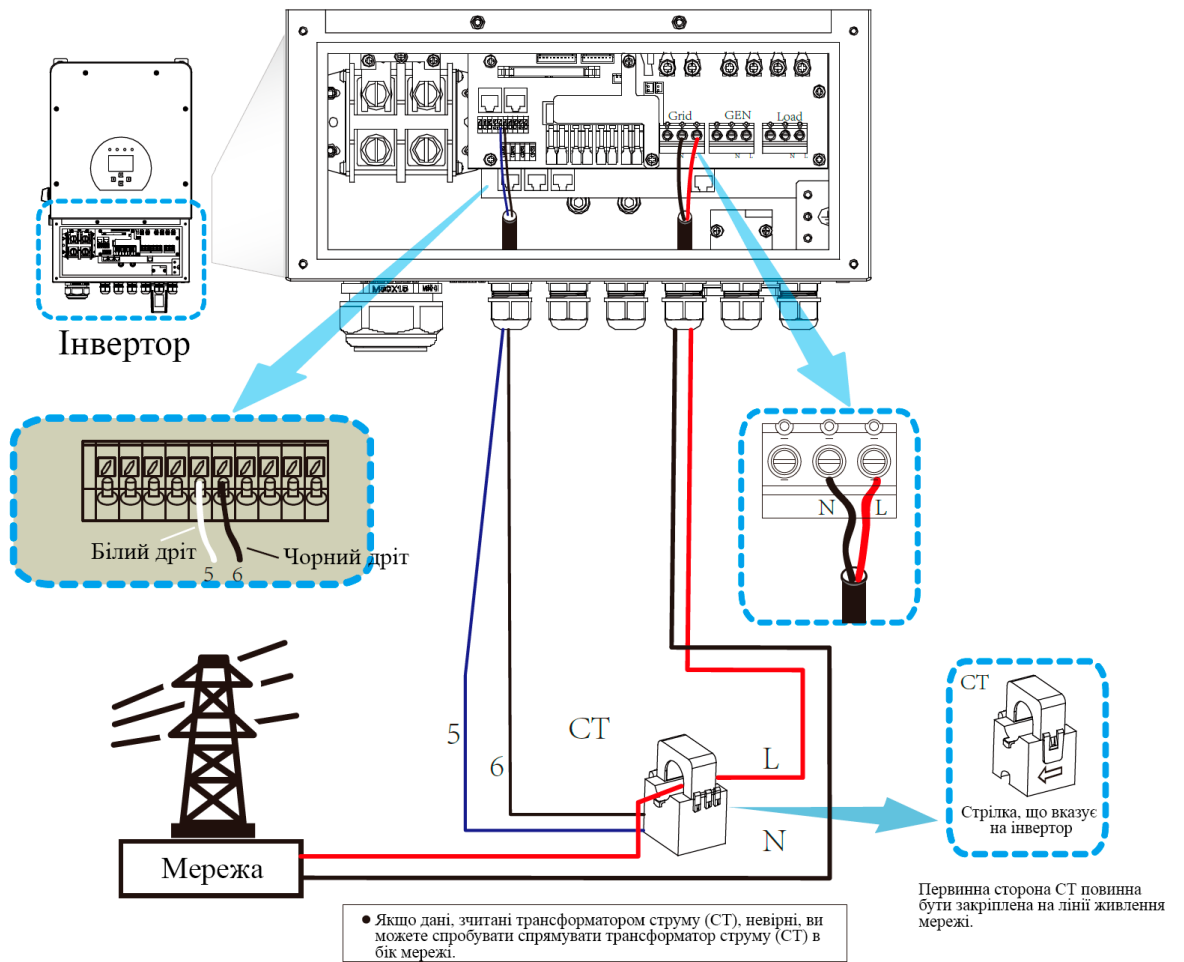
Будь ласка, дотримуйтеся нижче зазначених кроків для підключення фотомодулів:

1. Зніміть ізоляційну оболонку на 10 мм для проводів позитивного та негативного провідників.
2. Рекомендується встановити наконечники на кінці позитивного і негативного проводів за допомогою обтискного інструменту.
3. Перевірте правильність полярності підключення проводів від фотомодулів та вхідних роз'ємів фотомодулів. Потім підключіть позитивний полюс (+) з'єднувального проводу до позитивного полюса (+) вхідного роз'єму фотомодуля. Підключіть негативний полюс (-) з'єднувального проводу до негативного полюса (-) вхідного роз'єму фотомодуля. Закрийте вимикач і переконайтеся, що дроти щільно зафіксовані.

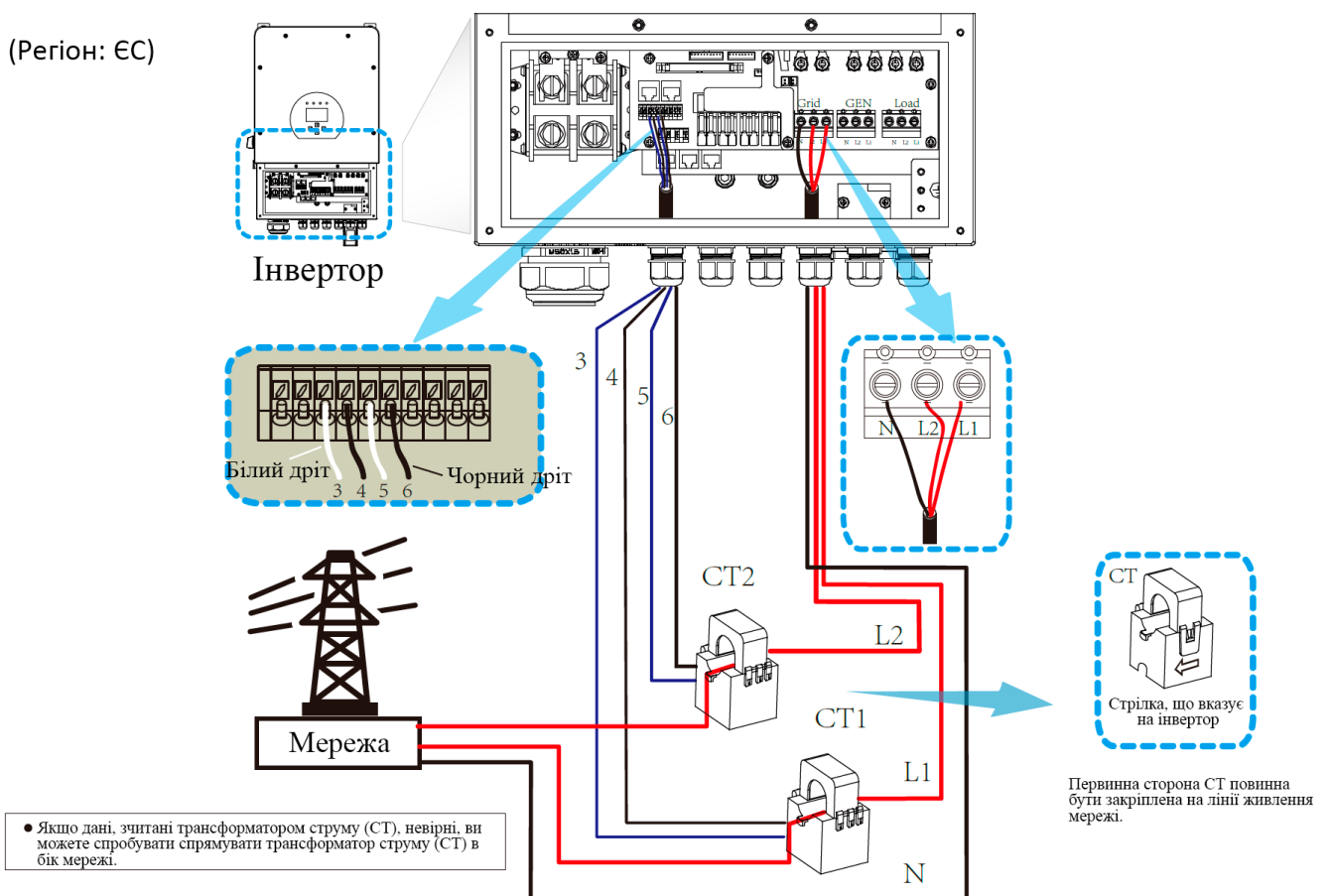


3.6 Підключення до СТ

(Регіон: ЄС)



(Регіон: ЄС)



3.6.1 Підключення лічильника

(Регіон: ЄС)

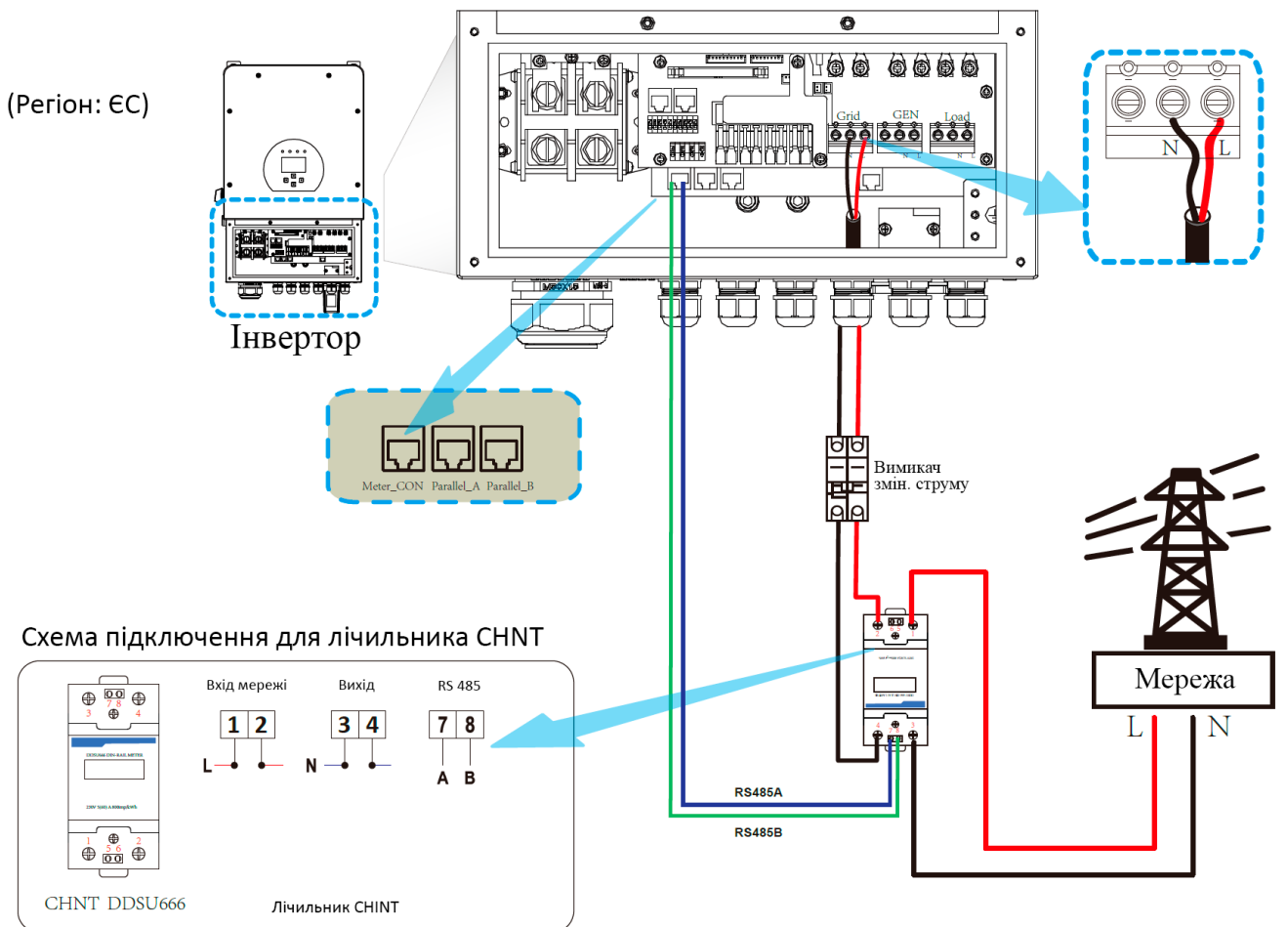
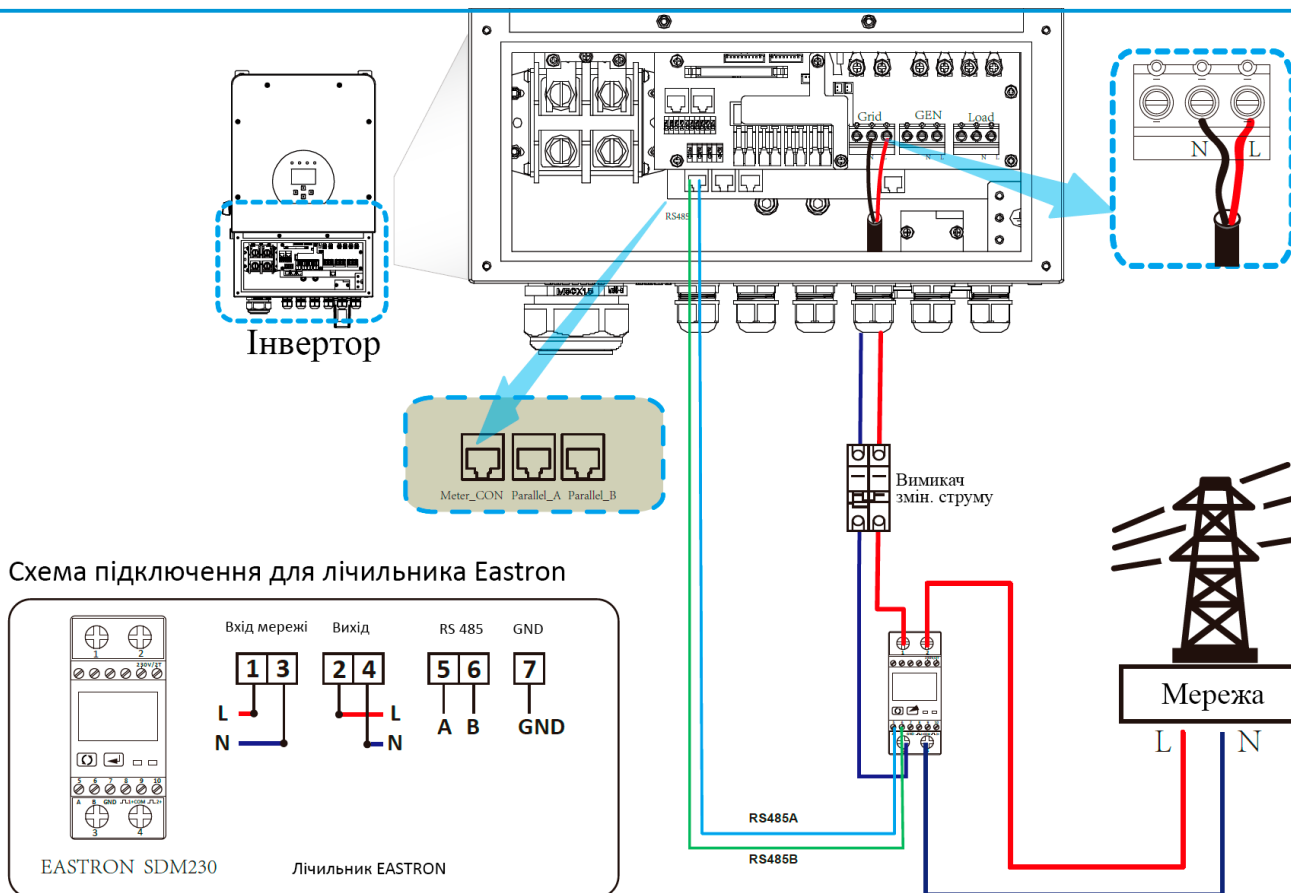
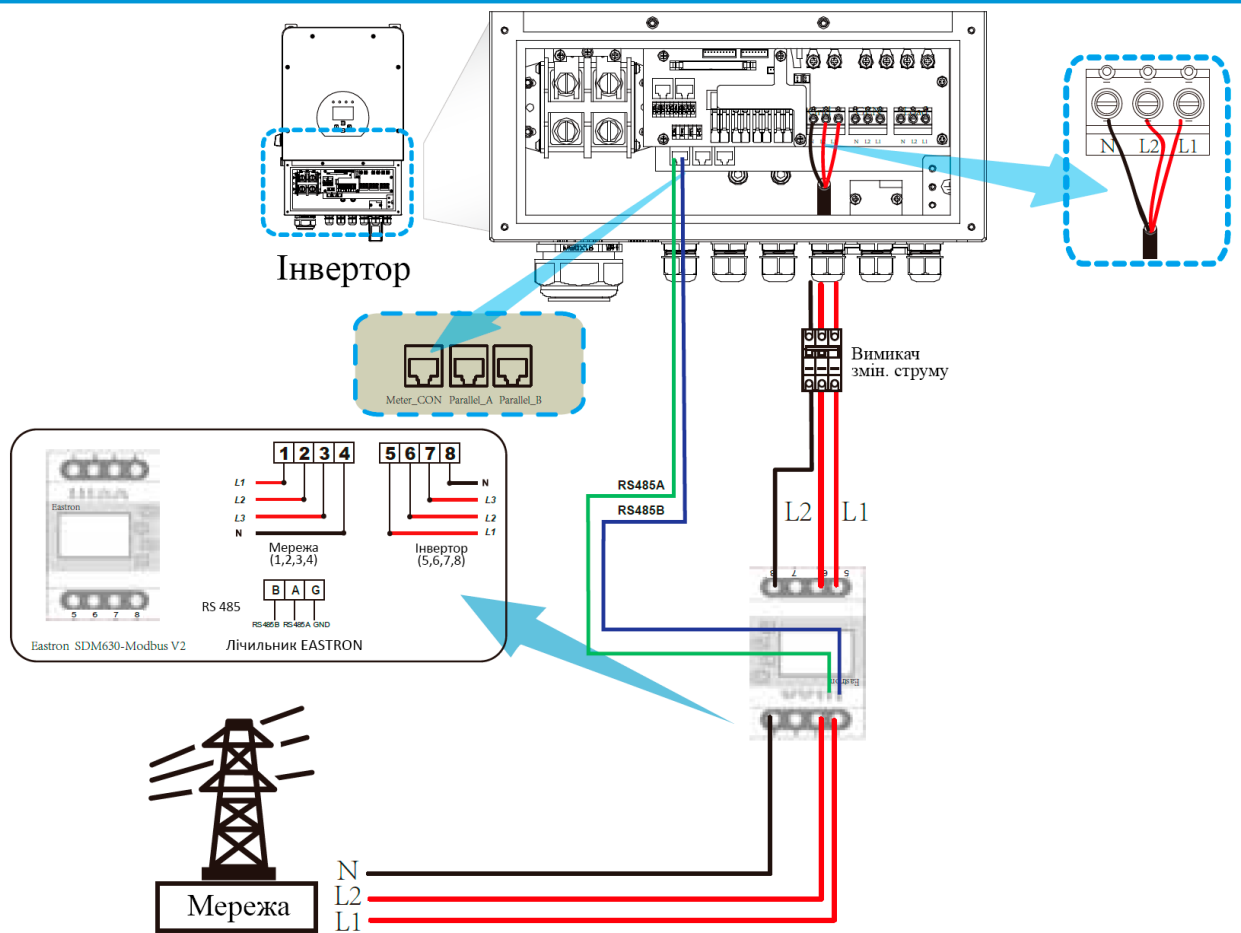
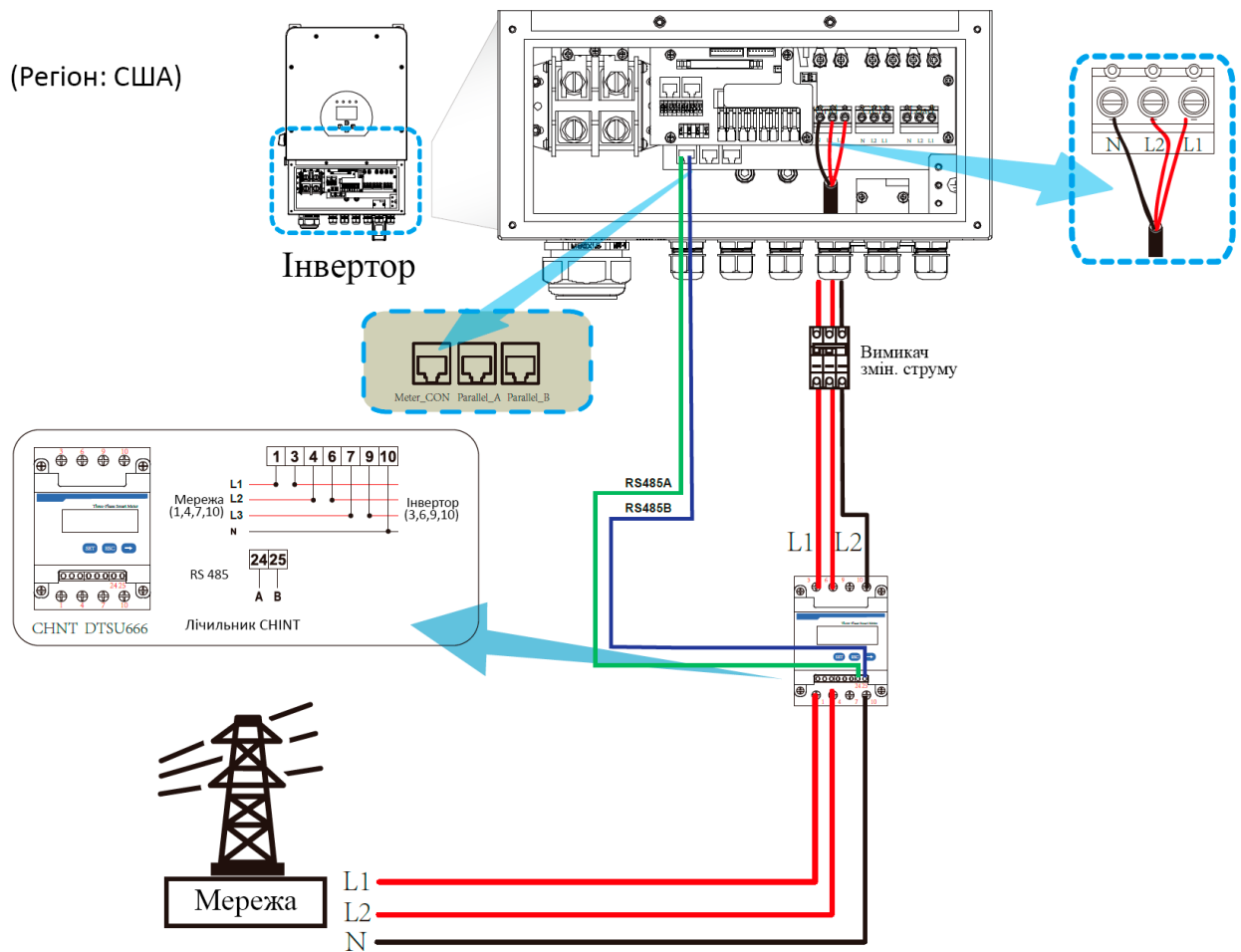


Схема підключення для лічильника Eastron



(Регіон: США)





Примітка:

Коли інвертор знаходиться в стані відключення від мережі, необхідно підключити лінію N до заземлення.

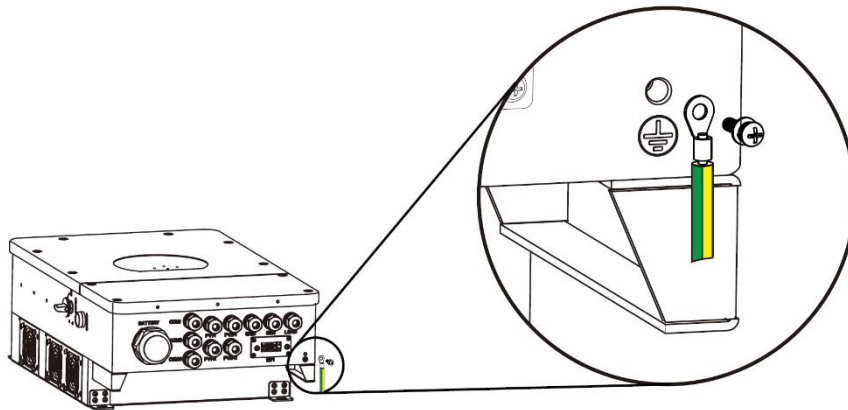


Примітка:

Під час остаточної установки, з обладнанням має бути встановлено вимикач, сертифікований згідно з IEC 60947-1 і IEC 60947-2.

3.7 Заземлення (обов'язково)

Кабель заземлення повинен бути підключений до пластини заземлення з боку мережі, щоб запобігти ураженню електричним струмом, якщо оригінальний захисний провідник вийде з ладу.

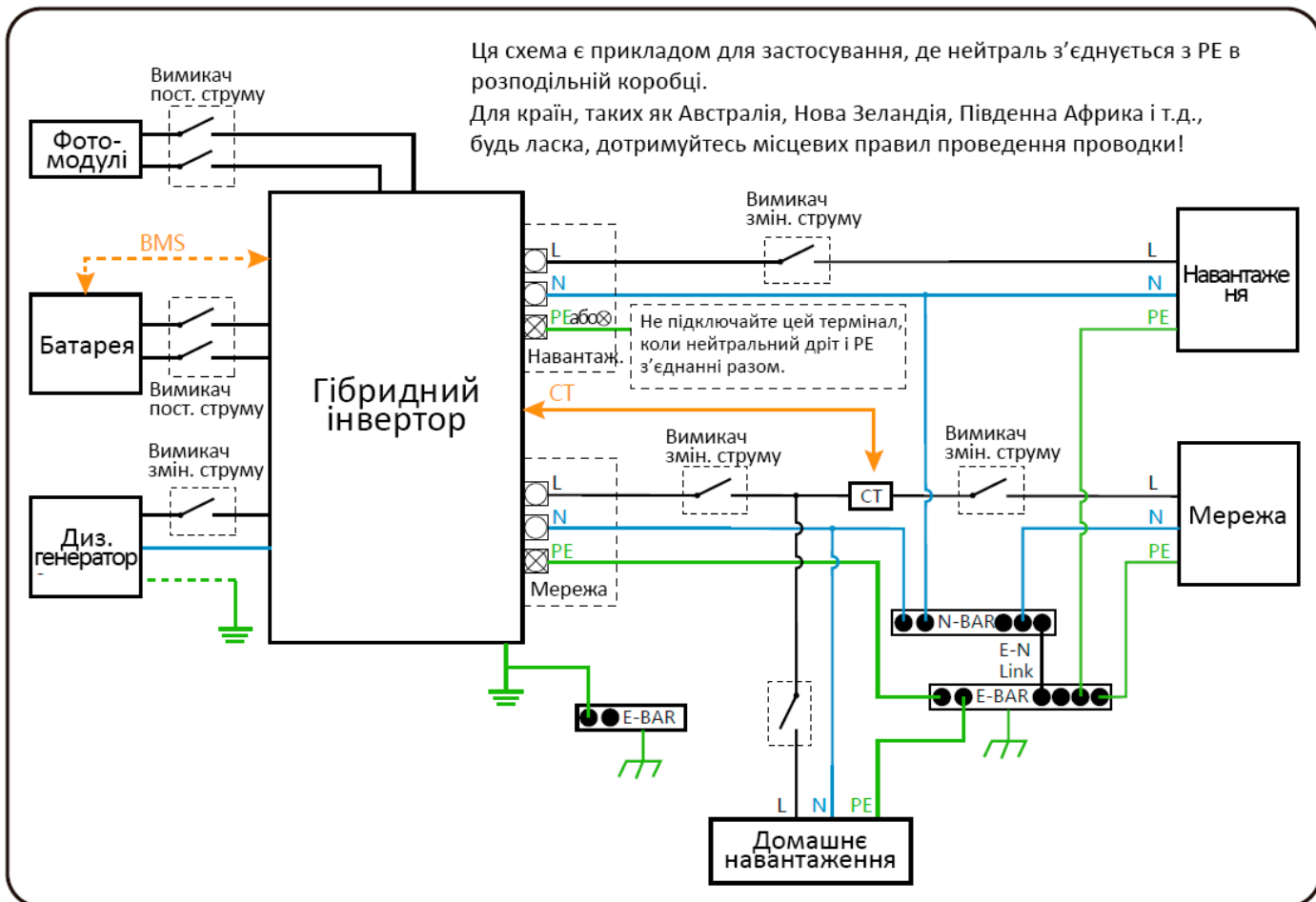
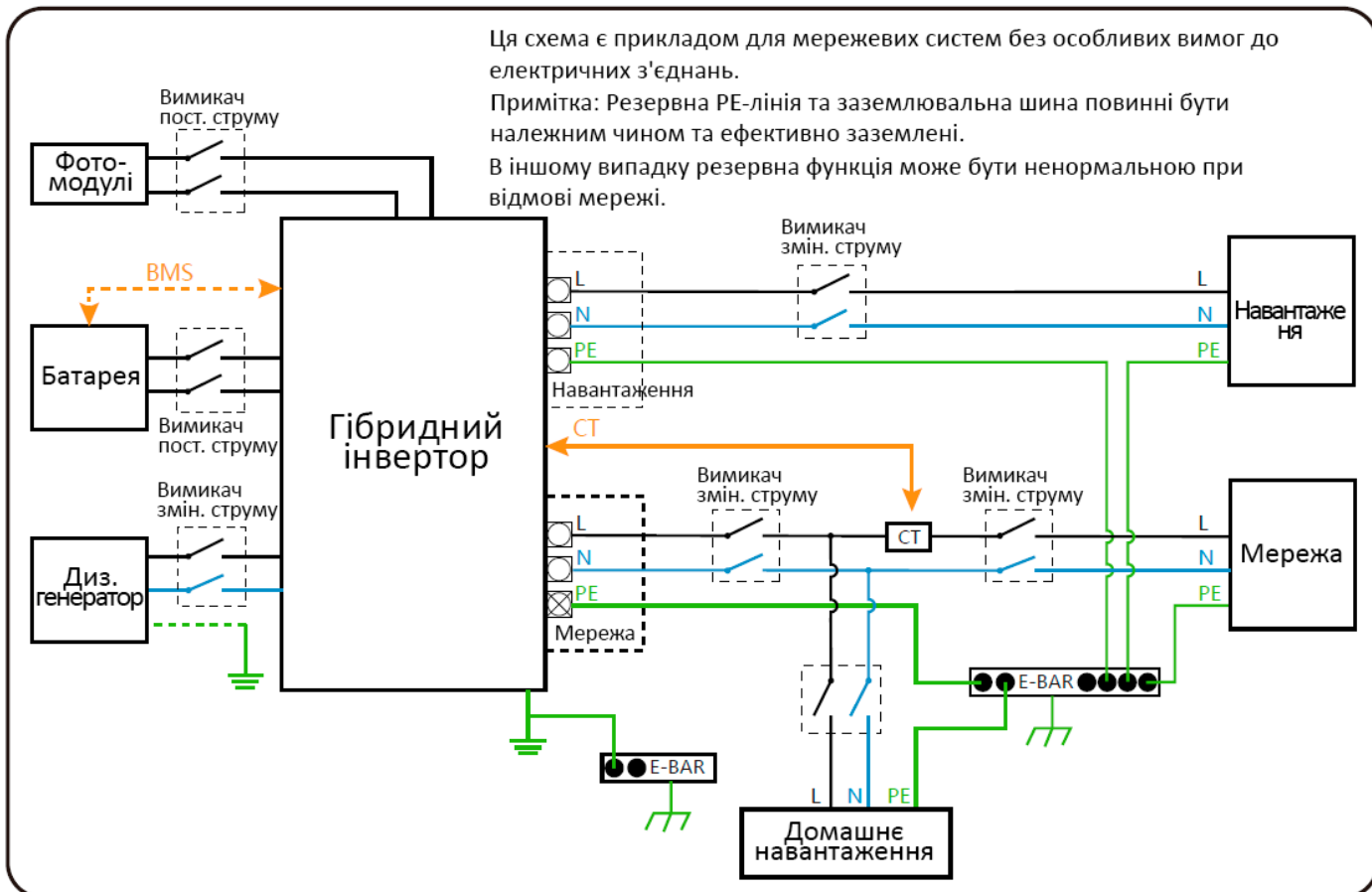


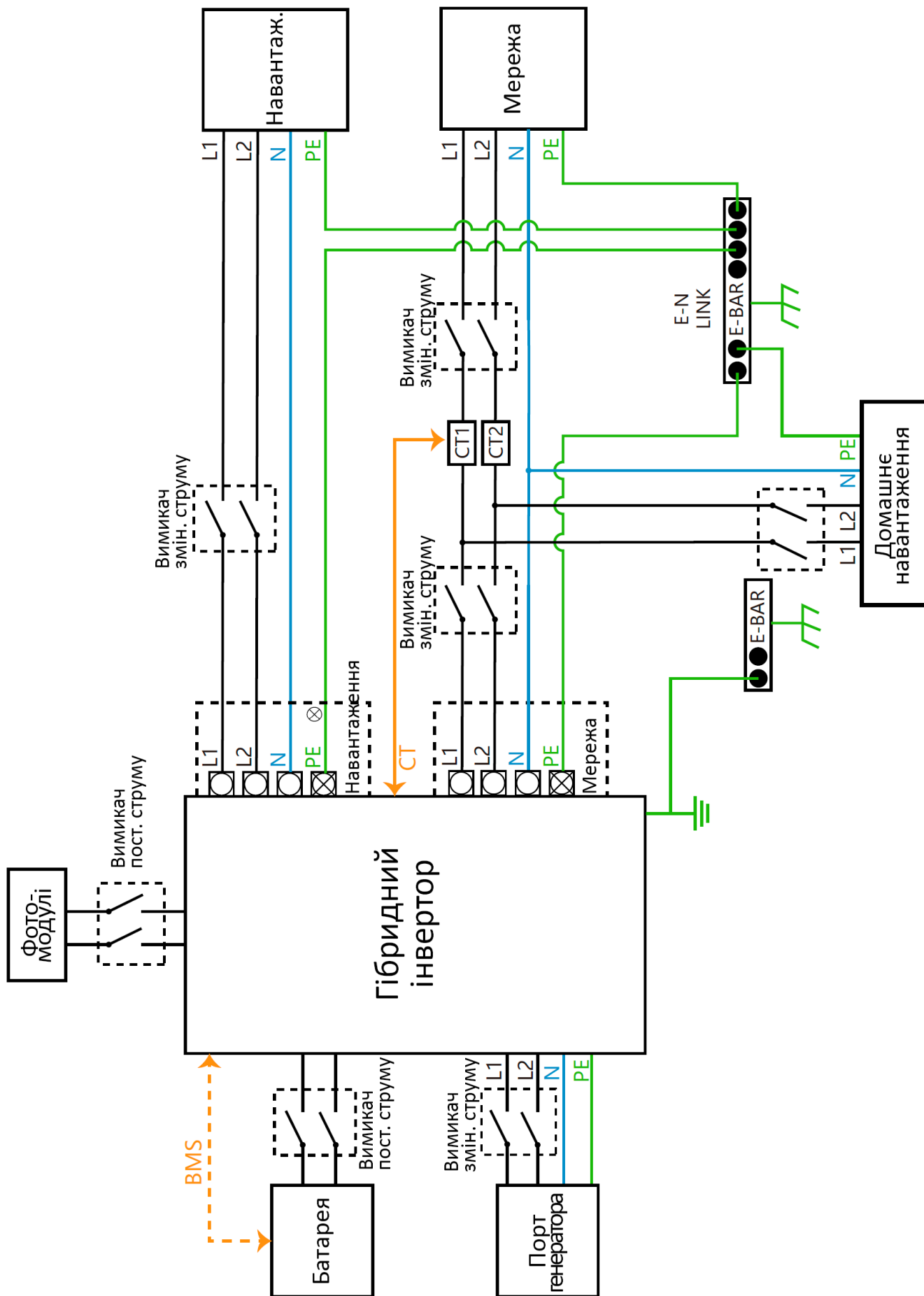
3.8 Підключення Wi-Fi

Для налаштування Wi-Fi модуля, будь ласка, зверніться до ілюстрацій, що додаються до Wi-Fi модуля. Wi-Fi модуль не є стандартною конфігурацією, вона не є обов'язковою.

3.9 Система підключення для інвертора

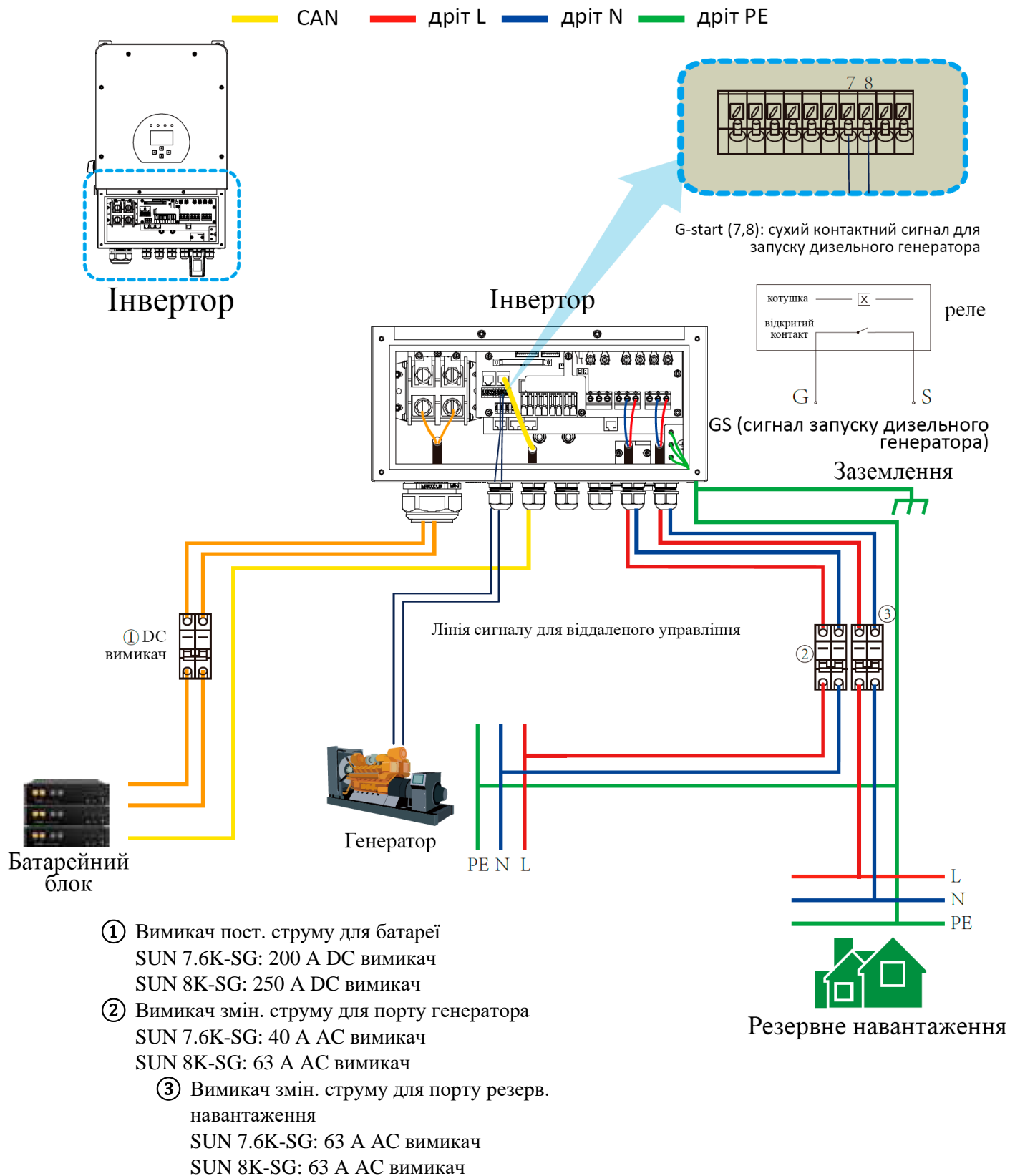
Регіон: ЄС





3.10 Загальна схема застосування дизельного генератора

Регіон: ЄС

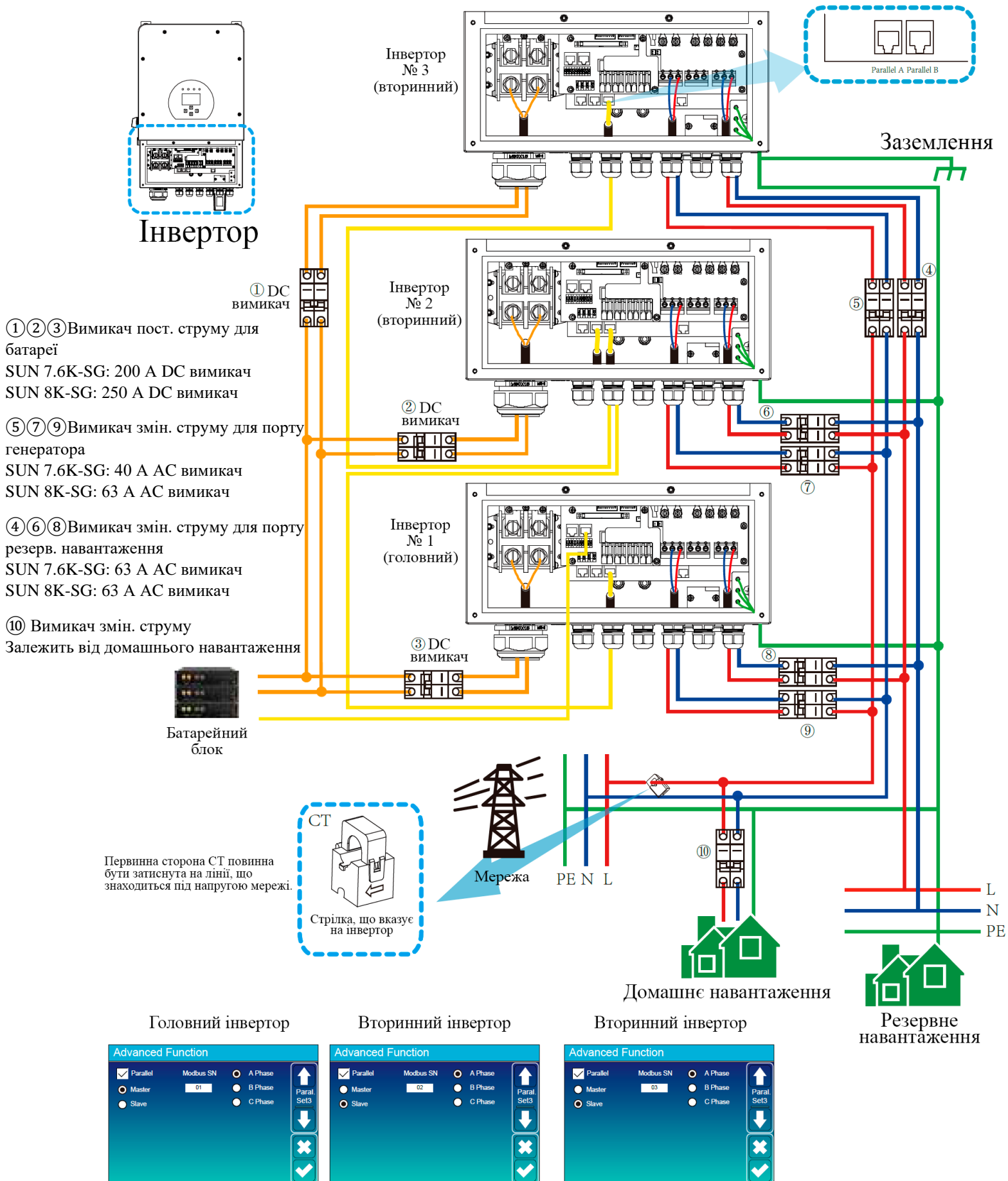


- ① Вимикач пост. струму для батареї
SUN 7.6K-SG: 200 A DC вимикач
SUN 8K-SG: 250 A DC вимикач
- ② Вимикач змін. струму для порту генератора
SUN 7.6K-SG: 40 A AC вимикач
SUN 8K-SG: 63 A AC вимикач
- ③ Вимикач змін. струму для порту резерв.
навантаження
SUN 7.6K-SG: 63 A AC вимикач
SUN 8K-SG: 63 A AC вимикач

3.11 Схема однофазного параллельного з'єднання (230 В змін. струму)

Регіон: ЄС

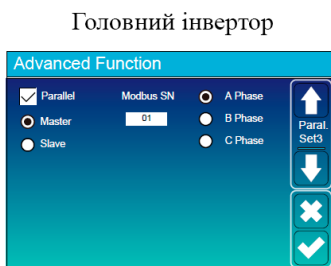
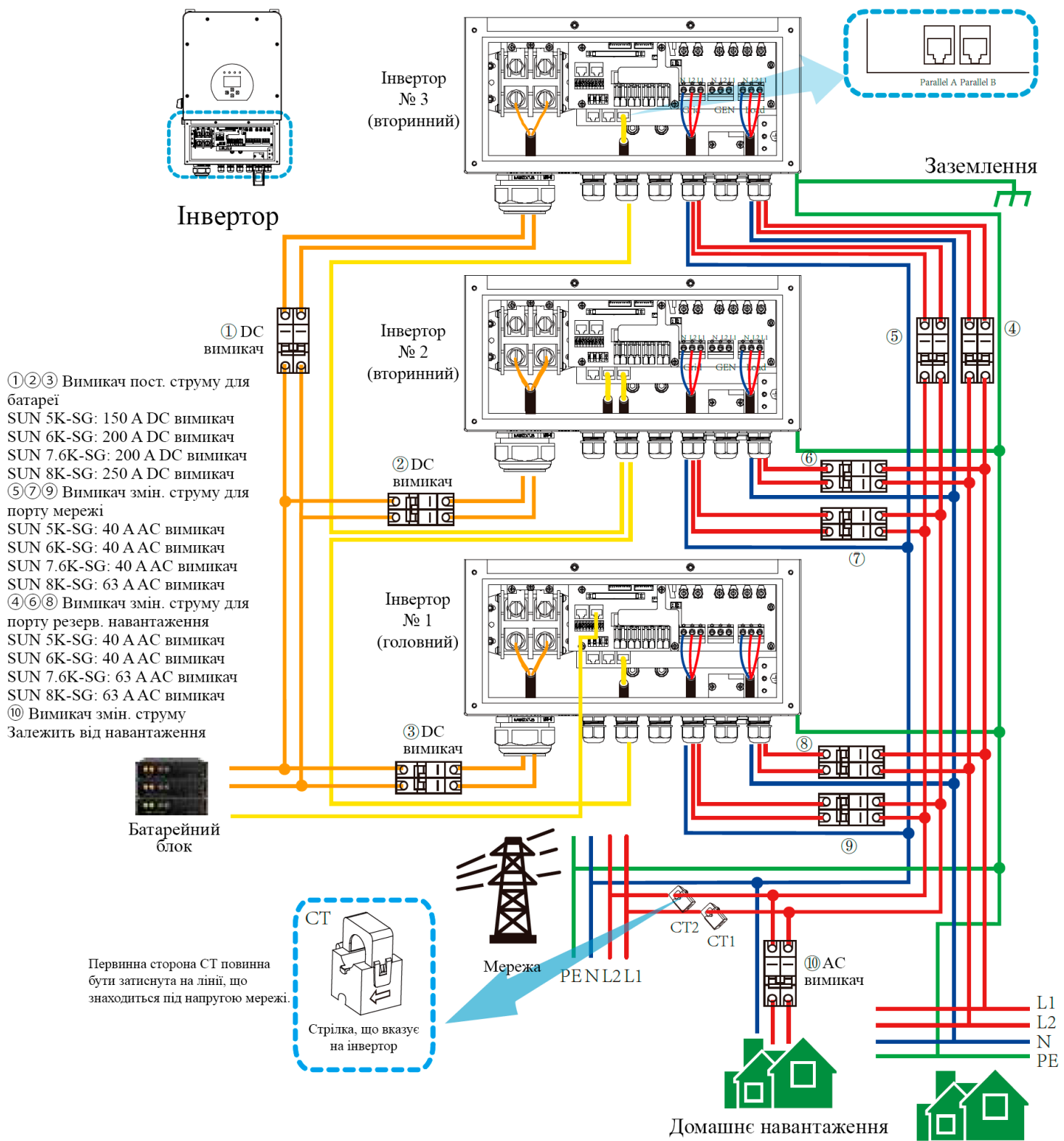
— CAN — дріт L — дріт N — дріт PE



3.12 Схема паралельного з'єднання розділеної фази (120/240 В змін. струму)

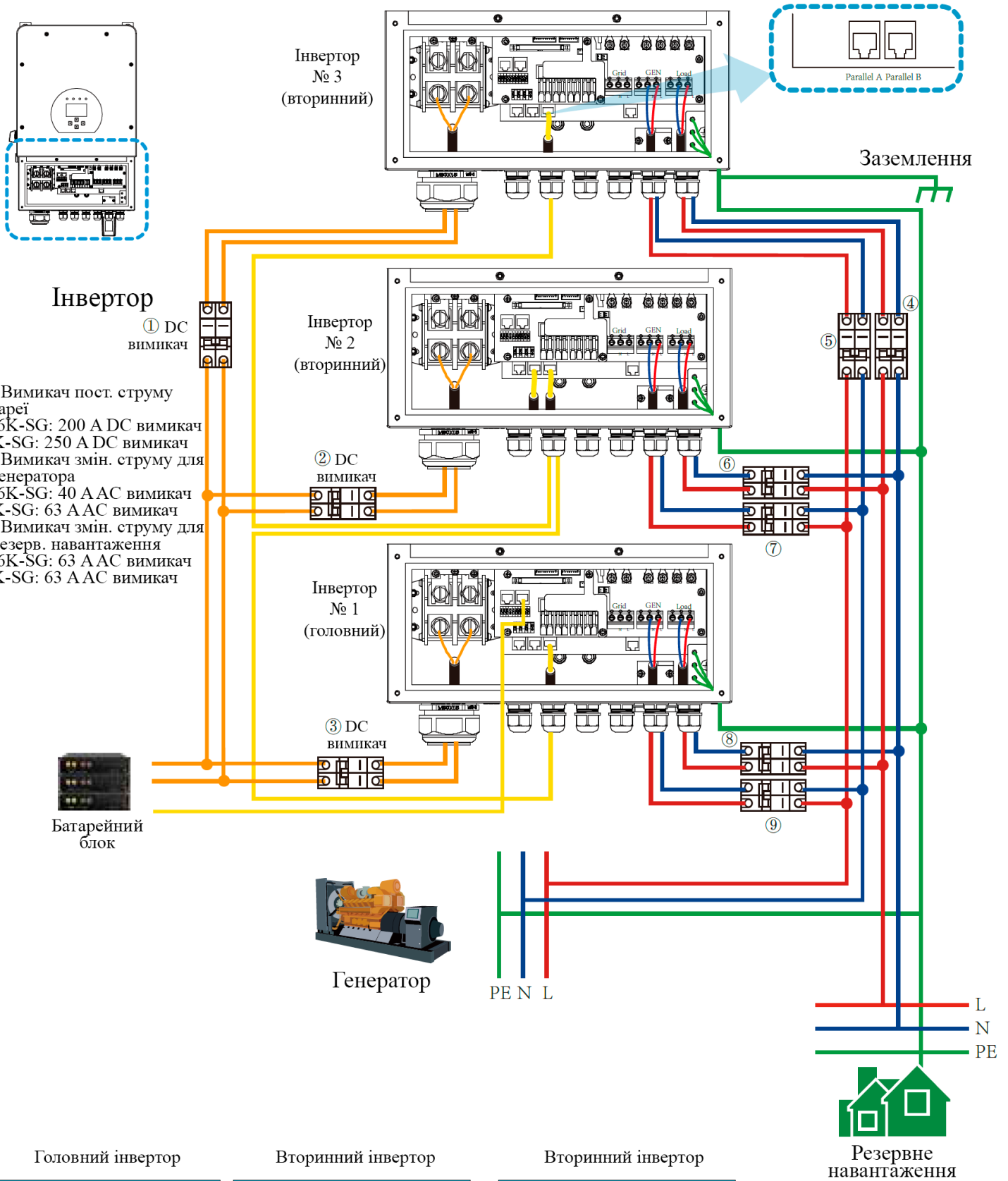
(Region: США)

— CAN — дріт L — дріт W — дріт PE



(Регіон: ЄС)

— CAN — дрiт L — дрiт W — дрiт PE



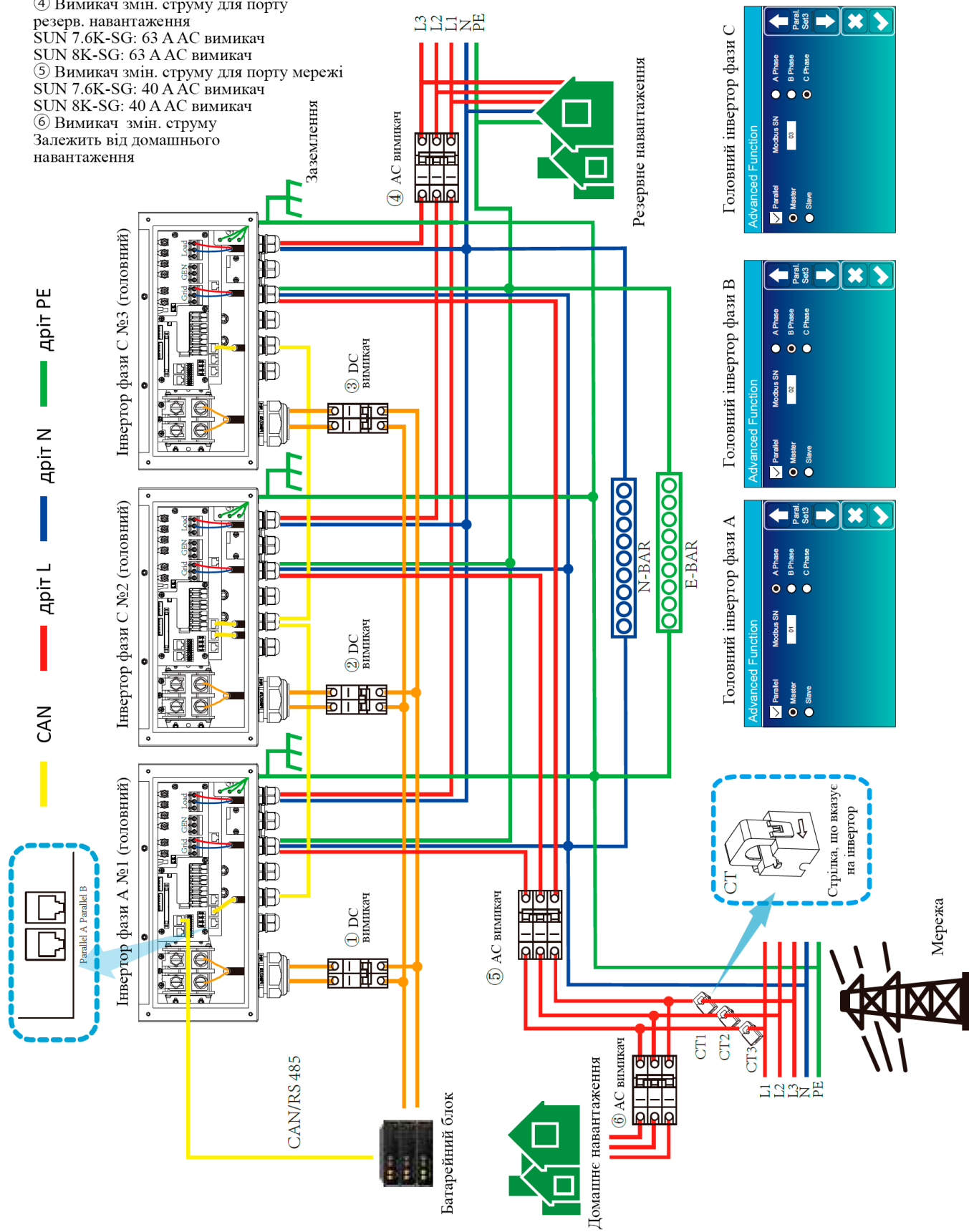
- Інвертор**
- ① DC вимикач
 - ② DC вимикач
 - ③ DC вимикач
- ①②③ Вимикач пост. струму для батареї
 SUN 7.6K-SG: 200 A DC вимикач
 SUN 8K-SG: 250 A DC вимикач
- ④⑤⑥ Вимикач змін. струму для порту генератора
 SUN 7.6K-SG: 40 A AC вимикач
 SUN 8K-SG: 63 A AC вимикач
- ⑦⑧⑨ Вимикач змін. струму для порту резерв. навантаження
 SUN 7.6K-SG: 63 A AC вимикач
 SUN 8K-SG: 63 A AC вимикач

Головний інвертор		Вторинний інвертор		Вторинний інвертор	
<input checked="" type="checkbox"/> Parallel	Modbus SN 01	<input checked="" type="checkbox"/> Parallel	Modbus SN 02	<input checked="" type="checkbox"/> Parallel	Modbus SN 03
<input type="radio"/> Master	<input type="radio"/> A Phase	<input type="radio"/> Master	<input type="radio"/> A Phase	<input type="radio"/> Master	<input type="radio"/> A Phase
<input type="radio"/> Slave	<input type="radio"/> B Phase	<input type="radio"/> Slave	<input type="radio"/> B Phase	<input type="radio"/> Slave	<input type="radio"/> B Phase
	<input type="radio"/> C Phase		<input type="radio"/> C Phase		<input type="radio"/> C Phase
↑ Par. Set3		↑ Par. Set3		↑ Par. Set3	
↓		↓		↓	
✕		✕		✕	
✓		✓		✓	

3.13 Паралельне з'єднання для трифазної мережі 230/400 В

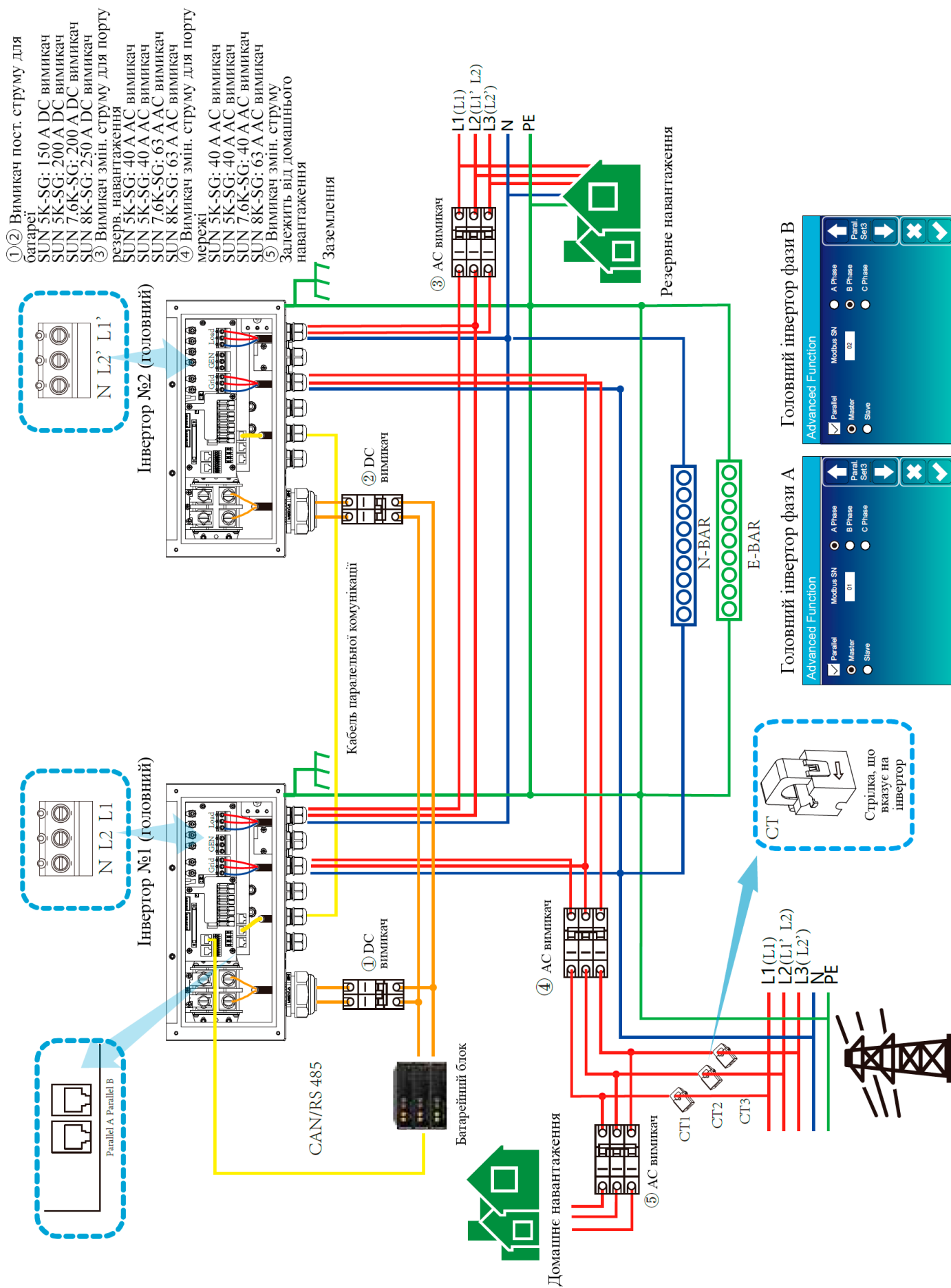
Регіон: ЄС

- ①②③ Вимикач пост. струму для батареї
SUN 7.6K-SG: 200 A DC вимикач
SUN 8K-SG: 250 A DC вимикач
- ④ Вимикач змін. струму для порту резерв. навантаження
SUN 7.6K-SG: 63 A AC вимикач
SUN 8K-SG: 63 A AC вимикач
- ⑤ Вимикач змін. струму для порту мережі
SUN 7.6K-SG: 40 A AC вимикач
SUN 8K-SG: 40 A AC вимикач
- ⑥ Вимикач змін. струму
Залежить від домашнього навантаження



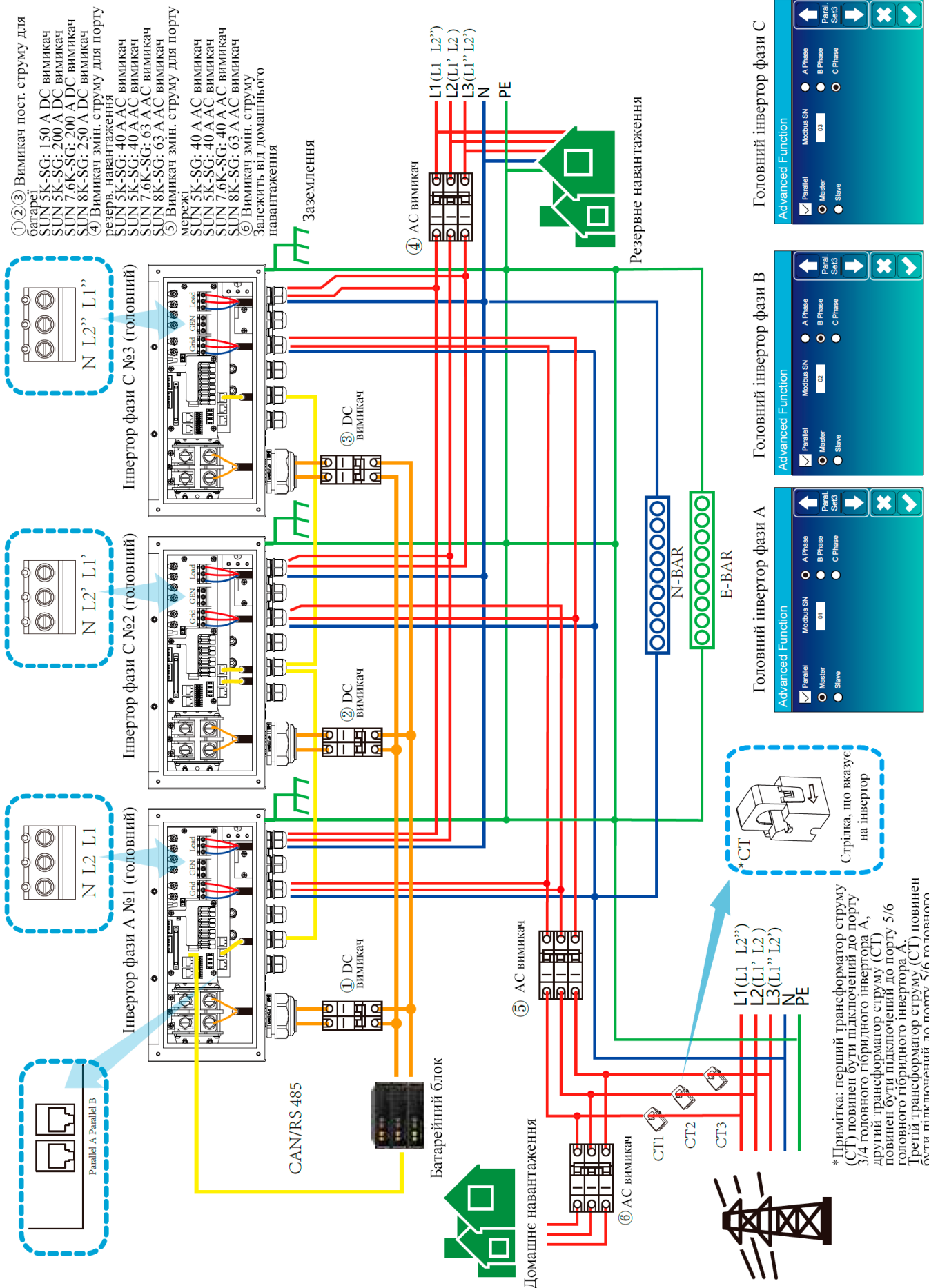
3.14 Паралельне з'єднання для трифазної мережі 120/208 В

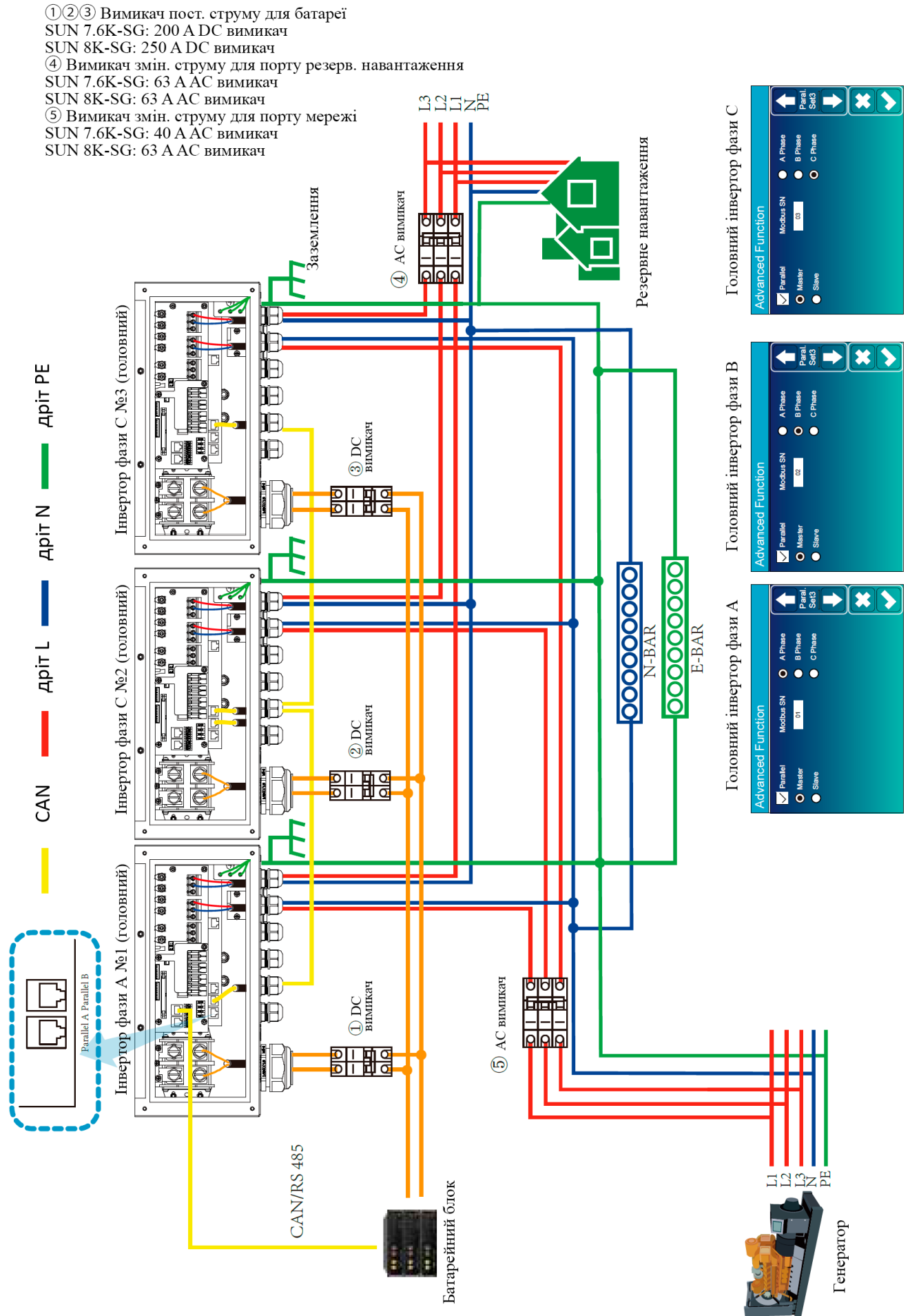
Регіон: США



3.15 Паралельне з'єднання для трифазної мережі 120/208 В

Регіон: США





4. Експлуатація

4.1. Увімкнення/вимкнення живлення

Після правильного встановлення пристрою та належного підключення батарей, достатньо просто натиснути кнопку живлення (розташовану зліва від корпусу), щоб увімкнути пристрій. У випадку, коли система не має підключених батарей, але підключена до сонячних панелей або мережі, і кнопка живлення вимкнена, дисплей все одно буде світитися (на дисплеї буде відображатися OFF). У цьому випадку, при увімкненні кнопки живлення та виборі “NO battery” система все одно може працювати.

4.2. Панель керування та відображення

Панель керування та відображення, показана на нижче наведеній схемі, розташована на передній панелі інвертора. Вона включає чотири індикатори, чотири функціональні кнопки та РК-дисплей, які вказують стан роботи та інформацію про вхідну/вихідну потужність.

<i>Світлодіодний індикатор</i>		<i>Повідомлення</i>
Пост. струм	Зелений світлодіод постійно світиться	Нормальне підключення фотомодулів
Змін. струм	Зелений світлодіод постійно світиться	Нормальне підключення до мережі
Нормально	Зелений світлодіод постійно світиться	Інвертор працює нормально
Попередження	Червоний світлодіод постійно світиться	Збій або попередження

Таблиця 4-1. Світлодіодні індикатори

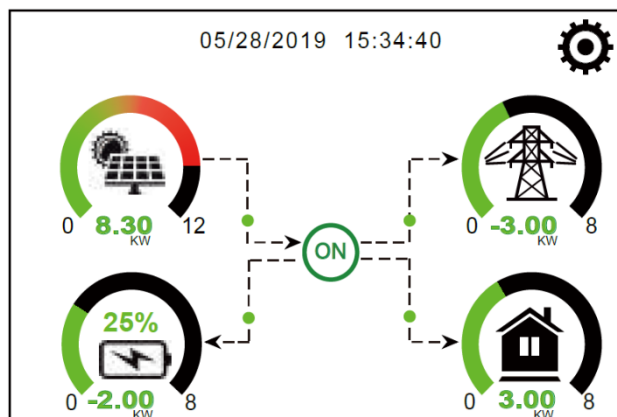
<i>Функціональні кнопки</i>	<i>Опис</i>
Esc	Вийти з режиму налаштувань
Up	Перейти до попереднього вибору
Down	Перейти до наступного вибору
Enter	Підтвердити вибір

Таблиця 4-2. Функціональні кнопки

5. Іконки на РК-дисплеї

5.1 Головний екран

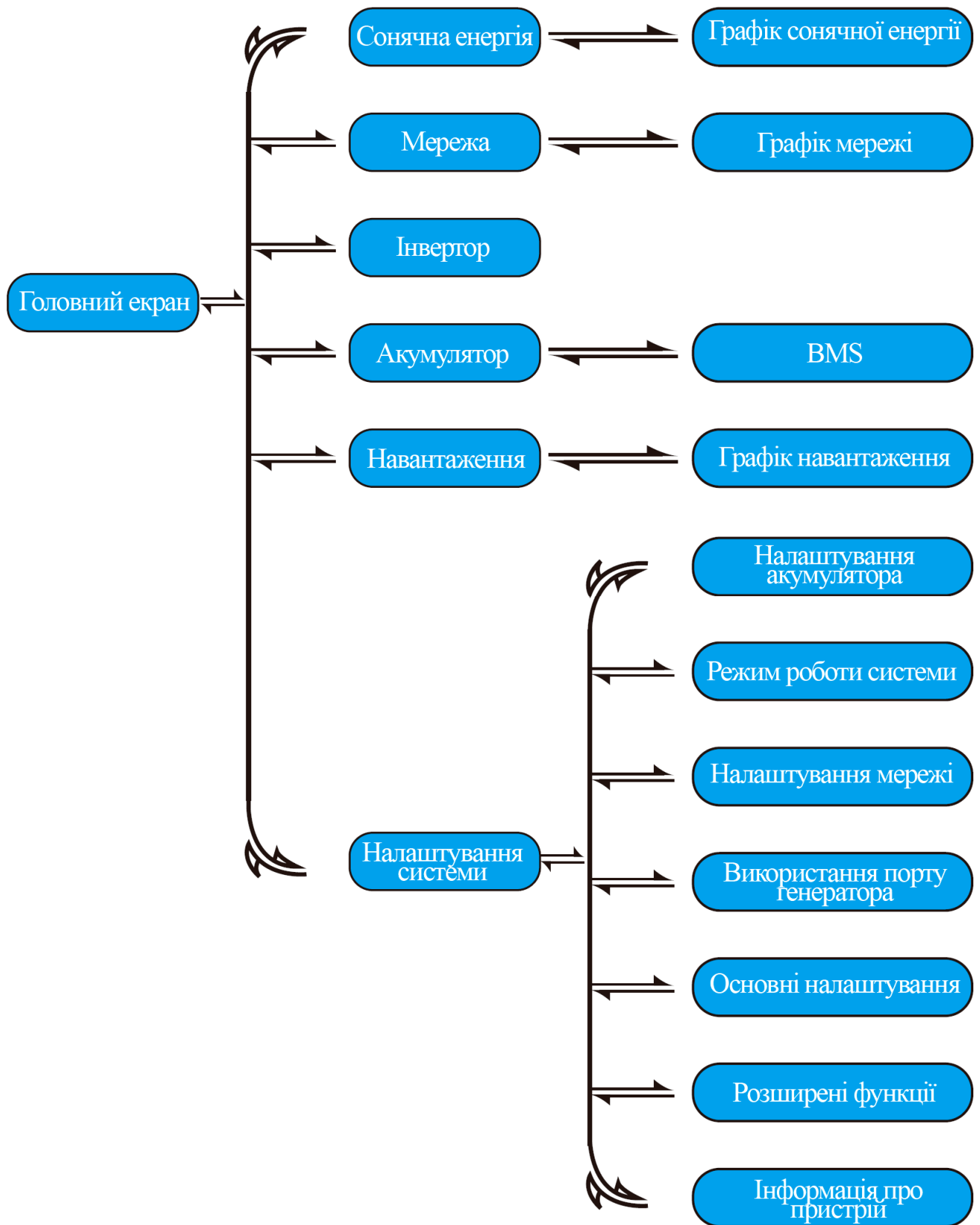
РК-дисплей є сенсорним, на екрані нижче показана загальна інформація інвертора.



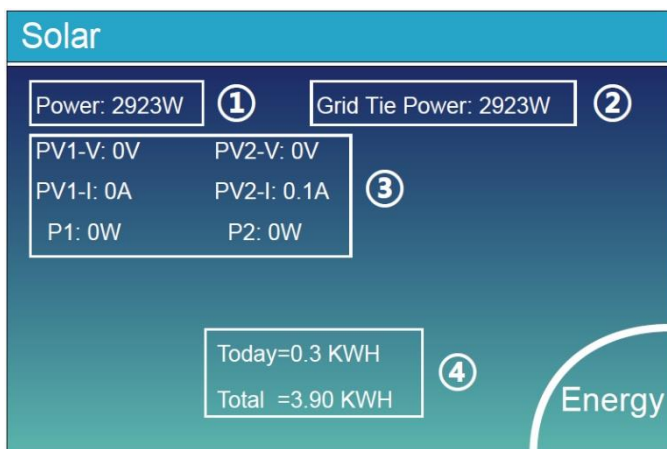
1. Іконка в центрі головного екрану показує, що система працює в нормальному режимі. Якщо вона змінюється на "comm./F01~F64", це означає, що інвертор має помилки в комунікації або інші помилки, повідомлення про помилку відобразитиметься під цією іконкою (помилки F01-F64, докладну інформацію про помилку можна переглянути в меню "Системні сповіщення").
2. Вгорі екрана відображається час.
3. Іконка "Налаштування системи". Натиснувши цю кнопку, ви можете потрапити в меню налаштування системи, яке включає в себе *Основні налаштування, Налаштування батареї, Налаштування мережі, Режим роботи системи, Використання порту генератора, Розширені функції та Інформація про літнєву батарею.*
4. Головний екран відображає інформацію, включаючи про сонячну енергію, мережу, навантаження та батарею. Він також відображає напрямок руху енергії стрілкою. Коли потужність приблизно досягає великого рівня, колір панелей змінюється з зеленого на червоний, щоб інформація системи була більш виразною на головному екрані.

- Потужність сонячних панелей (PV) та потужність навантаження завжди залишаються позитивними.
- Потужність з мережі негативна означає віддача в мережу, позитивна означає отримання з мережі.
- Потужність батареї негативна означає зарядку, позитивна означає розрядку.

5.1.1 Схема роботи РК-дисплея

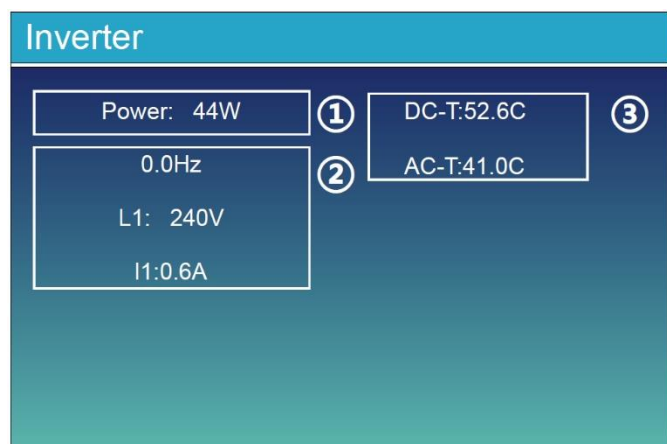


5.2 Крива сонячної енергії



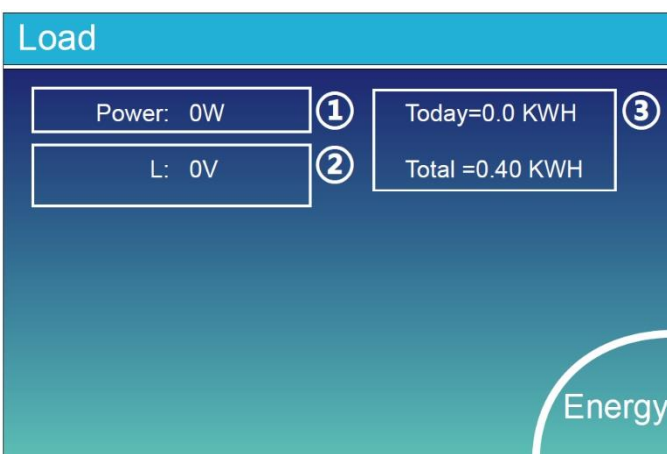
Це сторінка деталей фотомодулів.

- ① Генерація фотомодулів.
- ② Мережева потужність: коли є стрінговий інвертор, що підключений до мережі або навантаження на бік гібридного інвертора, і є встановлений лічильник для стрінгового інвертора, то на дисплеї гібридного інвертора буде відображено вихідну потужність стрінгового інвертора на його іконці PV. Будь ласка, переконайтеся, що лічильник може успішно взаємодіяти з гібридним інвертором.
- ③ Напруга, струм, потужність для кожного MPPT.
- ④ Енергія фотомодулів за день та загальна. Натисніть кнопку "Energy", щоб перейти на сторінку потужності.



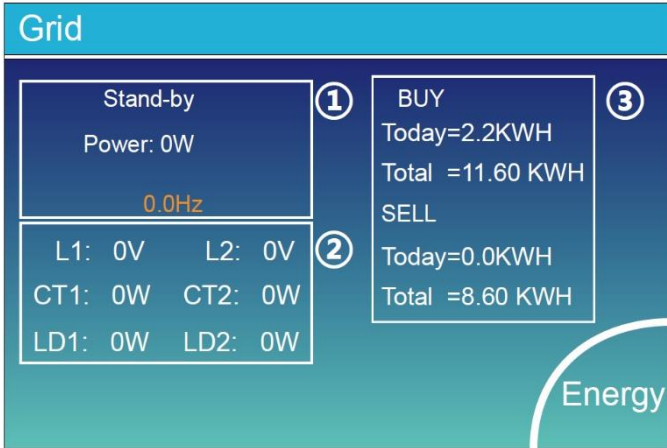
Це сторінка деталей інвертора.

- ① Генерація інвертора.
- ② 0.0 Гц: частота після постійного/змінного струму. Напруга, струм та потужність для кожної фази.
*DC-T: означає температуру постійного струму;
AC-T: означає температуру теплообмінника.
*Примітка: Інформація цієї частини не доступна для деяких версій програмного забезпечення РК-дисплея.



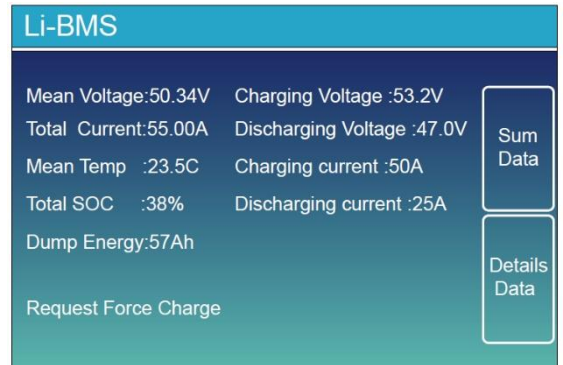
Це сторінка деталей навантаження.

- ① Потужність навантаження.
 - ② Напруга, потужність для кожної фази.
 - ③ Щоденне та загальне споживання навантаження.
- Коли встановлений режим "Пріоритет продажу" або "Нульовий експорт до навантаження" на сторінці режиму роботи системи, інформація на цій сторінці буде стосуватися резервного навантаження, яке підключено до порту навантаження гібридного інвертора. Якщо встановлений режим "Нульовий експорт до СТ" на сторінці режиму роботи системи, інформація на цій сторінці буде включати як резервне, так і домашнє навантаження. Натисніть кнопку "Energy", щоб перейти на сторінку потужності.



Це сторінка деталей мережі.

- ① Статус, потужність, частота.
 - ② L1&L2: Напруга для кожної фази
CT1&CT2: Потужність, визначена зовнішніми датчиками струму.
LD1&LD2: Потужність, визначена за допомогою внутрішніх датчиків струму.
 - ③ BUY: Енергія від мережі до інвертора
SELL: Енергія від інвертора до мережі.
- Натисніть кнопку "Energy", щоб перейти на сторінку потужності.



Запит на примусове зарядження: Це вказує, що система управління батареєю (BMS) вимагає від гібридного інвертора активно заряджати батарею.

Li-BMS

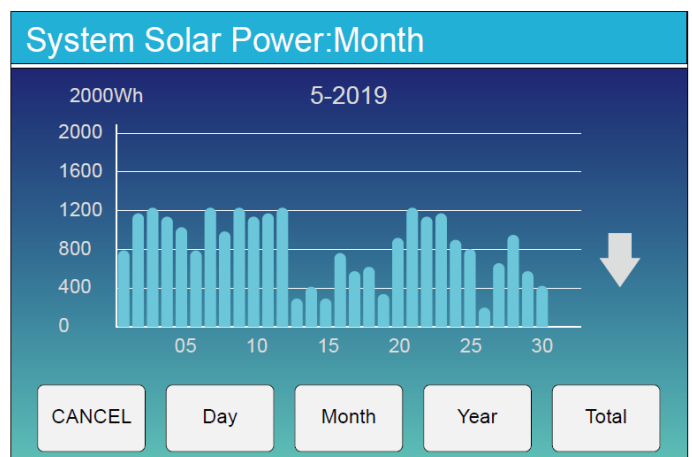
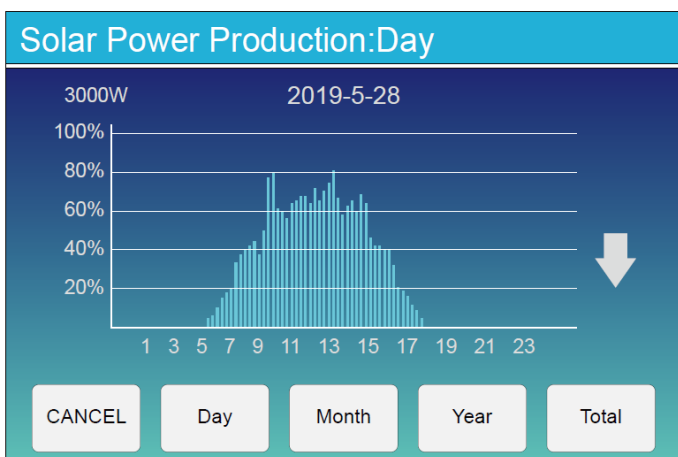
	Volt	Curr	Temp	SOC	Energy	Charge		Fault
						Volt	Curr	
1	50.38V	19.70A	30.6C	52.0%	26.0Ah	0.0V	0.0A	0 0 0
2	50.33V	19.10A	31.0C	51.0%	25.5Ah	53.2V	25.0A	0 0 0
3	50.30V	18.90A	30.2C	12.0%	6.0Ah	53.2V	25.0A	0 0 0
4	0.00V	0.00A	0.0C	0.0%	0.0Ah	0.0V	0.0A	0 0 0
5	0.00V	0.00A	0.0C	0.0%	0.0Ah	0.0V	0.0A	0 0 0
6	0.00V	0.00A	0.0C	0.0%	0.0Ah	0.0V	0.0A	0 0 0
7	0.00V	0.00A	0.0C	0.0%	0.0Ah	0.0V	0.0A	0 0 0
8	0.00V	0.00A	0.0C	0.0%	0.0Ah	0.0V	0.0A	0 0 0
9	0.00V	0.00A	0.0C	0.0%	0.0Ah	0.0V	0.0A	0 0 0
10	0.00V	0.00A	0.0C	0.0%	0.0Ah	0.0V	0.0A	0 0 0
11	0.00V	0.00A	0.0C	0.0%	0.0Ah	0.0V	0.0A	0 0 0
12	0.00V	0.00A	0.0C	0.0%	0.0Ah	0.0V	0.0A	0 0 0
13	0.00V	0.00A	0.0C	0.0%	0.0Ah	0.0V	0.0A	0 0 0
14	0.00V	0.00A	0.0C	0.0%	0.0Ah	0.0V	0.0A	0 0 0
15	0.00V	0.00A	0.0C	0.0%	0.0Ah	0.0V	0.0A	0 0 0

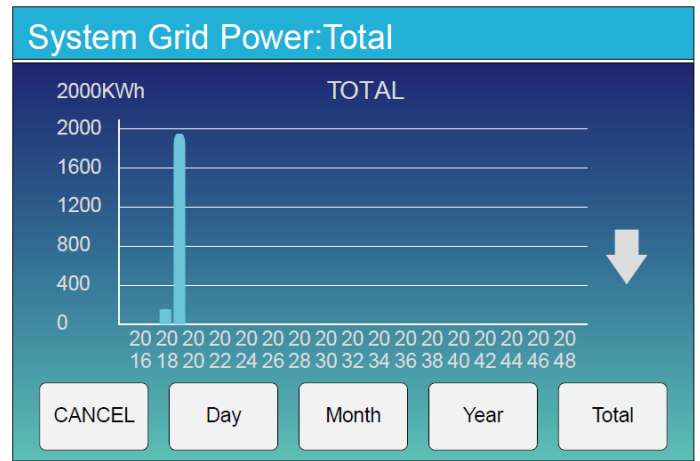
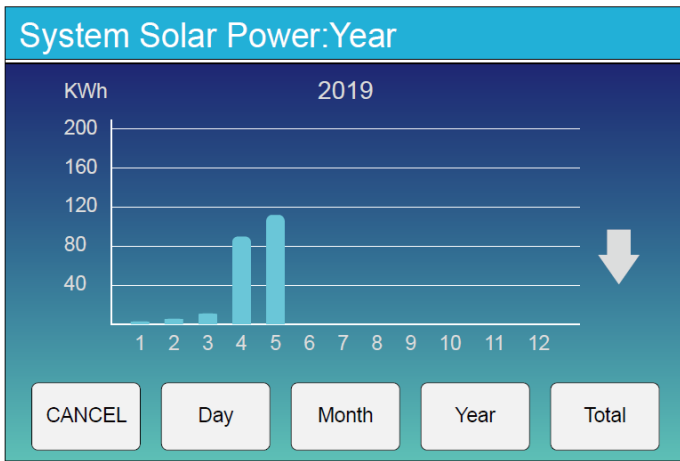
Sum Data

Details Data

Це сторінка деталей батареї.
Якщо ви використовуєте літєву батарею, ви можете перейти на сторінку BMS.

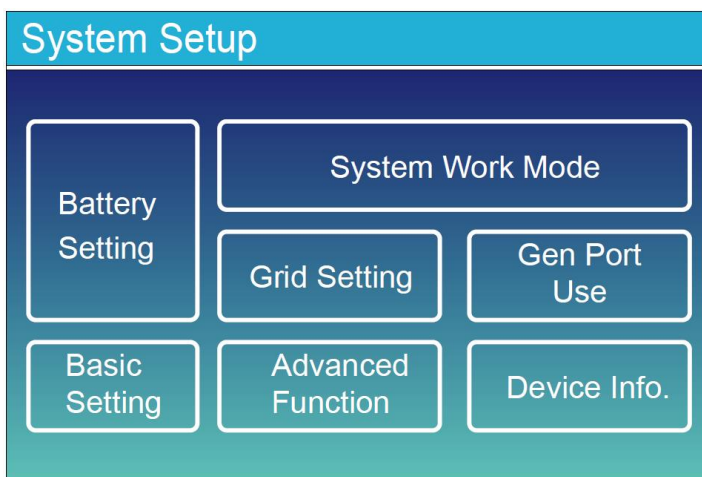
5.3 Сторінка графіків – Сонячна енергія, Навантаження і Мережа





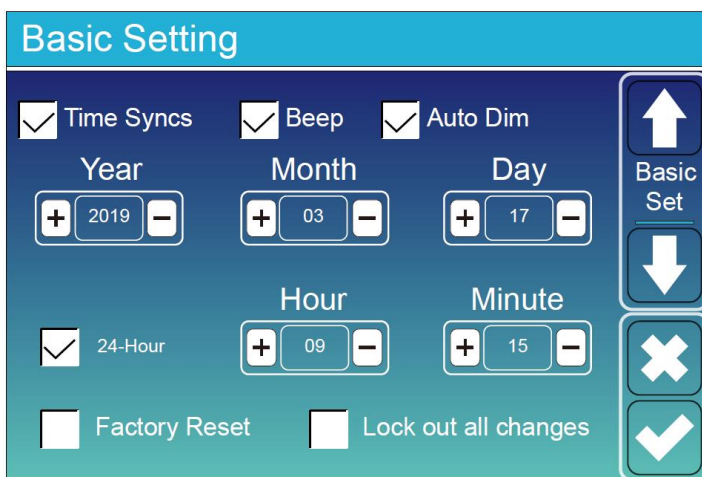
Графік сонячної потужності для щоденної, щомісячної, щорічної та загальної потужності можна приблизно перевірити на РК-екрані. Для більш точного вимірювання генерації електроенергії перевірте це на системі моніторингу. Натисніть стрілки вгору і вниз, щоб перевірити графік потужності за різні періоди.

5.4 Меню налаштування системи

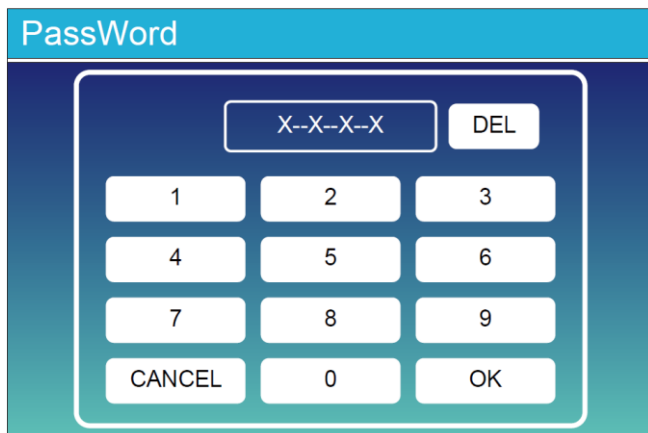


Це сторінка налаштувань системи.

5.5 Меню основних налаштувань

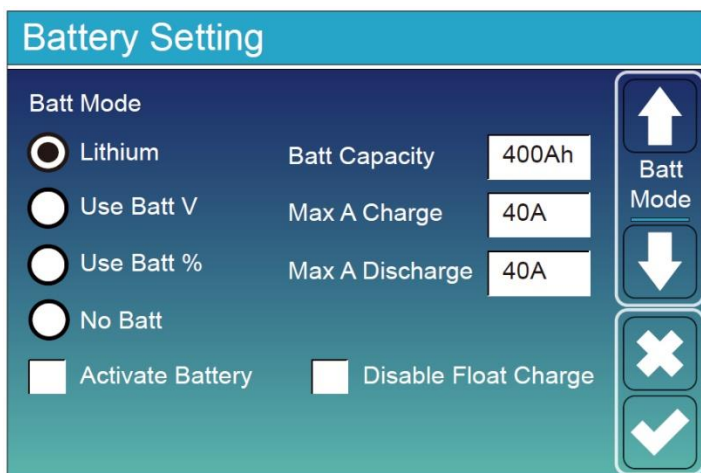


Скидання до заводських налаштувань:
Скидання всіх параметрів інвертора.
Блокування всіх змін: Увімкніть це меню для налаштування параметрів, які потребують блокування і не можуть бути налаштовані. Перед успішним скиданням до заводських налаштувань і блокуванням систем, щоб зберегти всі зміни, вам потрібно ввести пароль для активації налаштування. Пароль для заводських налаштувань - 9999, а для блокування - 7777.



Пароль скидання до заводських налаштувань: 9999
Пароль для блокування всіх змін: 7777

5.6 Меню налаштувань акумулятора



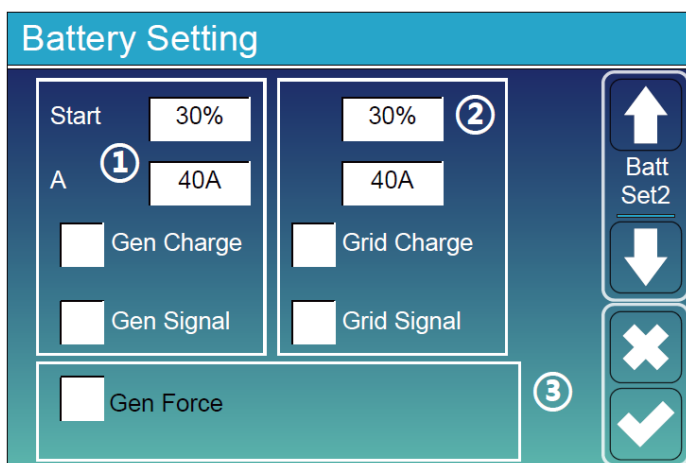
Batt capacity: Дозволяє гібридному інвертору визначити розмір вашого акумулятора.
Use Batt V: Використовувати напругу акумулятора для всіх налаштувань (В).
Max A Charge/Discharge: максимальний струм заряду/розряду акумулятора (0-90 А для моделі для моделі 3,6 кВт, 0-120 А для 5 кВт, 0-135 для 6 кВт, 0-190 А для 7,6/8 кВт). Для AGM і батарей з плаваючим електролітом рекомендується розмір батареї в АГ x 20% = Амperi заряду/розряду.
· Для літєвих батарей рекомендується розмір батареї в АГ x 50% = Амperi заряду/розряду.

· Для гелевих батарей дотримуйтеся інструкцій виробника.

No Batt: позначте цей пункт, якщо до системи не підключено жодної батареї.

Active Battery: ця функція допоможе відновити акумулятор, який був перерозряджений, повільним зарядженням від сонячного масиву або мережі.

Disable Float Charge: для літєвих акумуляторів із зв'язком з системою управління акумулятором (BMS) інвертор буде утримувати напругу зарядження на поточному рівні, коли струм зарядження, запитаний BMS, дорівнює 0. Це використовується для запобігання перезарядженню акумулятора.



Це сторінка заряду від мережі, яку вам потрібно вибрати. ②

Start=30%: Не використовується, призначене лише для налаштувань.

A=40A: Відображає струм, який мережа передає для заряду акумулятора.

Grid Charge: Показує, що мережа заряджає акумулятор.

Grid Signal: Вимкнено.

Це сторінка налаштування акумулятора. ① ③

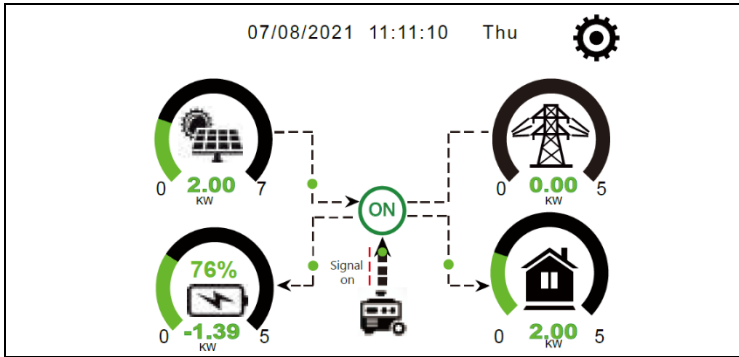
Start=30%: При рівні заряду акумулятора 30%, система автоматично запускатиме підключений генератор для зарядження акумулятора.

A=40A: Швидкість заряду 40 А від підключеного генератора в амперах.

Gen Charge: Використовує генератор для зарядження акумулятора з підключеного генератора.

Gen Signal: Зазвичай відкрите реле, яке замикається, коли стан сигналу для запуску генератора активний.

Gen Force: Коли генератор підключений, його можна примусово запустити без виконання інших умов.



Ця сторінка вказує на потужність фотомодулей та дизельного генератора, навантаження та акумулятор.

Generator

Power: 1392W

Today=0.0 KWH

Total =2.20 KWH

L1: 228V

Freq:50.0Hz

Ця сторінка відображає напругу, частоту та потужність виходу генератора, а також кількість енергії, що була використана з генератора.

Battery Setting

Lithium Mode	00
Shutdown	10%
Low Batt	20%
Restart	40%

Batt Set3

Lithium Mode: Це протокол BMS. Будь ласка, зверніться до документа (затверджена батарея).

Shutdown 10%: Це вказує, що інвертор вимкнеться, якщо рівень заряду батареї опуститься нижче цієї величини.

Low Batt 20%: Це вказує, що інвертор буде сигналізувати, якщо рівень заряду батареї опуститься нижче цієї величини.

Restart 40%: При напрузі батареї на рівні 40%, АС вивід буде відновлено.

Battery Setting

Float V ①	53.6V	Shutdown ③	20%
Absorption V	57.6V	Low Batt	35%
Equalization V	57.6V	Restart	50%
Equalization Days	30 days	TEMPCO(mV/C/Cell)	② -5
Equalization Hours	3.0 hours	Batt Resistance	25mOhms

Batt Set3

Існують 3 етапи зарядки батареї.

Це для професійних монтажників, ви можете залишити це без змін, якщо ви не розумієте це. **①**

Shutdown 20%: Інвертор вимкнеться, якщо рівень заряду батареї опуститься нижче цієї величини. **②**

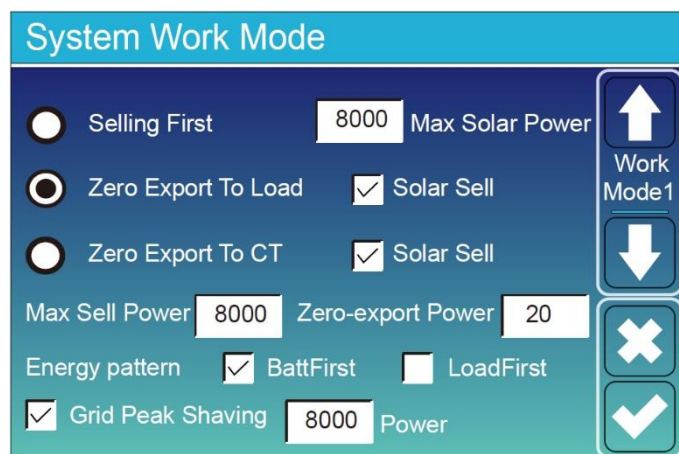
Low Batt 35%: Інвертор буде сигналізувати, якщо рівень заряду батареї опуститься нижче цієї величини. **③**

Restart 50%: При напрузі батареї на рівні 50%, АС вивід буде відновлено.

Рекомендовані налаштування батареї

Тип батареї	Етап поглинання	Етап плаваючого заряду	Значення крутного моменту (кожні 30 днів по 3 години)
AGM (або PCC)	14,2 В (57,6 В)	13,4 В (53,6 В)	14,2 В (57,6 В)
Гель	14,1 В (56,4 В)	13,5 В (54,0 В)	
З рідким електролітом	14,7 В (59,0 В)	13,7 В (55,0 В)	14,7 В (59,0 В)
Літієва	Дотримуйтесь параметрів напруги BMS (системи управління батареєю)		

5.7 Меню налаштування режиму роботи системи

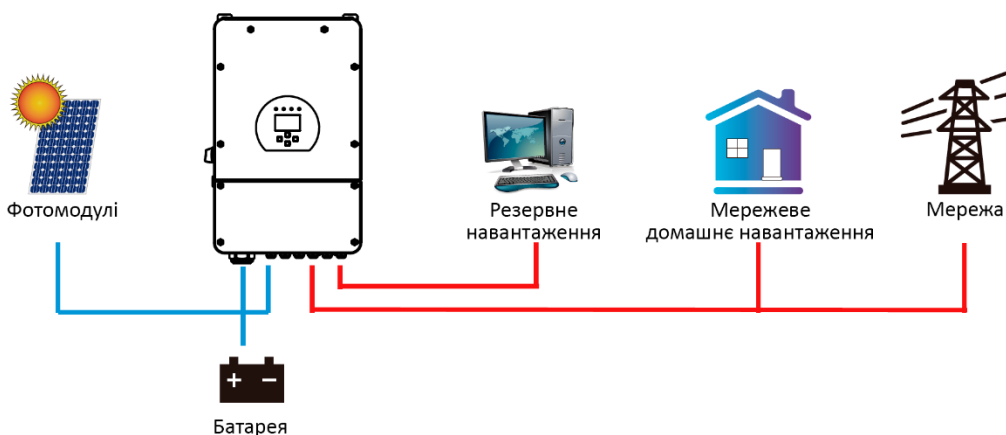


Режим роботи

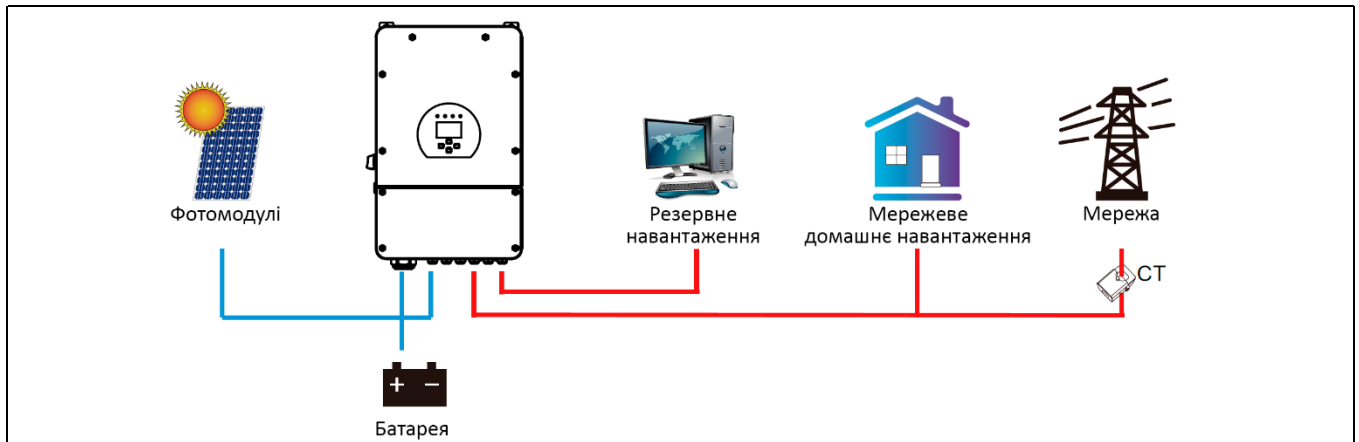
Спочатку продаж (Selling First): Цей режим дозволяє гібридному інвертору продавати надмірну енергію, яку виробляють сонячні панелі, назад до мережі. Якщо активний час використання, то енергію батареї також можна продавати у мережу. Енергія з сонячних панелей буде використовуватися для живлення навантаження і зарядки батареї, а потім надмірна енергія буде подаватися в мережу. Пріоритет джерела живлення для навантаження такий:

1. Сонячні панелі
2. Мережа
3. Батареї (до досягнення програмованого рівня розряду).

Нульовий експорт до навантаження (Zero Export To Load): Гібридний інвертор буде надавати енергію лише для резервного навантаження, підключеного до нього. Гібридний інвертор не буде живити домашнє навантаження і продавати енергію в мережу. Вбудований трансформатор (СТ) струму буде виявляти потік енергії назад в мережу і буде обмежувати потужність інвертора лише для живлення локального навантаження і зарядки батареї.



Нульовий експорт до СТ (Zero Load To CT): Гібридний інвертор надаватиме живлення не лише підключеному резервному навантаженню, але також буде живити домашнє навантаження. Якщо потужність від фотомодулів і батареї недостатня, інвертор буде використовувати енергію з мережі в якості доповнення. Гібридний інвертор не буде продавати електроенергію в мережу. У цьому режимі потрібно встановити струмовий трансформатор (СТ). Інструкцію щодо встановлення СТ дивіться у розділі 3.6 Підключення струмового трансформатора. Зовнішній СТ буде виявляти потік енергії, що повертається в мережу, і буде зменшувати потужність інвертора лише для живлення місцевого навантаження, зарядки батареї та домашнього навантаження.



Продаж сонячної енергії (Solar Sell): "Продаж сонячної енергії" використовується для режиму "Нульовий експорт до навантаження" або "Нульовий експорт до СТ". Якщо цей пункт активний, надлишкову енергію можна продавати в мережу. Коли він активний, пріоритет використання енергії від фотомодулів такий: споживання навантаження, заряд батареї і подача в мережу.

Максимальна потужність продажу (Max. Sell Power): Дозволена максимальна вихідна потужність, що подається в мережу.

Потужність нульового експорту (Zero-Export Power): для режиму нульового експорту вона вказує потужність виводу в мережу. Рекомендується встановити її на рівні від 20 до 100 Вт, щоб забезпечити, що гібридний інвертор не буде живити мережу.

Шаблон енергії (Energy Pattern): Пріоритет джерела живлення від сонячної електростанції.

Спочатку акумулятор (Batt First): Енергію від сонячної електростанції спочатку використовується для заряджання акумулятора, а потім для живлення навантаження. Якщо потужності від фотомодулів недостатньо, мережа додасть енергію одночасно для акумулятора і навантаження.

Спочатку навантаження (Load First): Електроенергія від сонячних панелей спочатку використовується для живлення навантаження, а потім для зарядження акумулятора. Якщо потужності сонячних панелей недостатньо, мережа буде використовуватися для доповнення акумулятора і навантаження одночасно.

Максимальна потужність фотомодулів (Max Solar Power): дозволена максимальна постійна потужність входу (DC).

Врегулювання шляхом зниження пікового навантаження на мережу (Grid Peak-Shaving): коли воно активоване, потужність видачі мережі буде обмежена встановленою величиною. Якщо потужність навантаження перевищує встановлене значення, вона буде доповнюватися енергією від сонячних батарей та батареї. Якщо все ще не можна вдовольнити потреби в навантаженні, потужність мережі збільшиться, щоб задовольнити потреби в навантаженні.

System Work Mode					
Grid Charge	Gen	Time Of Use			
		Time	Power	Batt	
<input type="checkbox"/>	<input type="checkbox"/>	01:00	5:00	5000	49.0V
<input type="checkbox"/>	<input type="checkbox"/>	05:00	9:00	5000	50.2V
<input checked="" type="checkbox"/>	<input type="checkbox"/>	09:00	13:00	5000	50.9V
<input checked="" type="checkbox"/>	<input type="checkbox"/>	13:00	17:00	5000	51.4V
<input checked="" type="checkbox"/>	<input type="checkbox"/>	17:00	21:00	5000	47.1V
<input checked="" type="checkbox"/>	<input type="checkbox"/>	21:00	01:00	5000	49.0V

Час використання (Time Of Use): використовується для програмування, коли використовувати мережу чи генератор для зарядки батареї і коли розрядити батарею, щоб живити навантаження. Тільки відзначте "Час використання", і тоді наступні пункти (Мережа, зарядка, час, потужність тощо) набудуть чинності.

Примітка: у режимі "Спочатку продаж" при виборі "Час використання" енергія батареї може бути продана в мережу.

Заряд мережі (Grid Charge): використовуйте мережу для зарядки батареї протягом певного часового періоду.

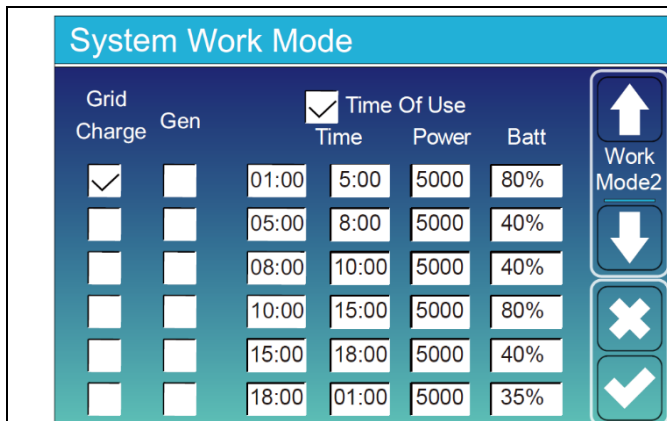
Заряд генератора (Gen Charge): використовуйте дизельний генератор для зарядки батареї протягом певного часового періоду.

Час (Time): реальний час, в діапазоні від 01:00 до 24:00.

Примітка: коли є мережа, вибраний лише "Час використання", тоді акумулятор розряджатиметься. В іншому випадку акумулятор не буде розряджатися, навіть якщо рівень заряду акумулятора (SOC) повний. Проте в режимі відключення від мережі (коли мережа недоступна, інвертор автоматично працює в режимі відключення від мережі), акумулятор розряджатиметься без вибору "Час використання".

Потужність (Power): максимальна потужність розряду батареї, допустима для виконання дії.

Батарея (напруга або рівень заряду, %): рівень заряду батареї у % або напруга на момент виконання дії.



Наприклад:

Протягом 01:00-05:00, коли рівень заряду батареї менше 80%, він буде використовувати мережу для зарядки батареї до того моменту, поки рівень заряду батареї не досягне 80%.

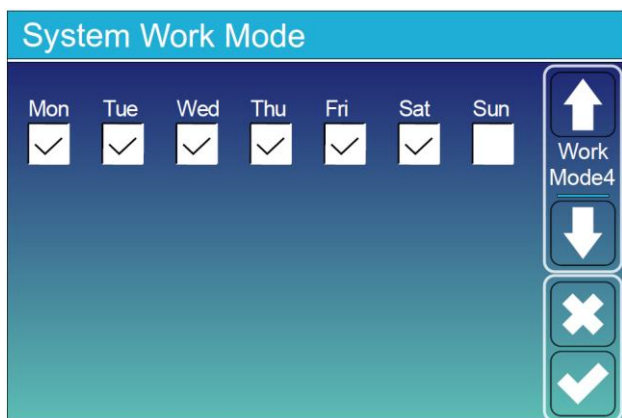
Протягом 05:00-08:00, коли рівень заряду батареї вище 40%, гібридний інвертор буде розряджати батарею до того моменту, поки рівень заряду батареї не досягне 40%.

Протягом 08:00-10:00, якщо рівень заряду акумулятора перевищує 40%, гібридний інвертор розрядить акумулятор до досягнення рівня заряду 40%.

Протягом 10:00-15:00, коли рівень заряду батареї вище 80%, гібридний інвертор буде розряджати батарею до того моменту, поки рівень заряду батареї не досягне 80%.

Протягом 15:00-18:00, коли рівень заряду батареї вище 40%, гібридний інвертор буде розряджати батарею до того моменту, поки рівень заряду батареї не досягне 40%.

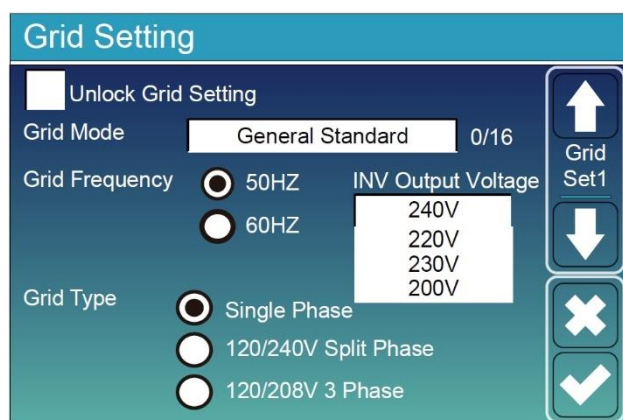
Протягом 18:00-01:00, коли рівень заряду батареї вище 35%, гібридний інвертор буде розряджати батарею до того моменту, поки рівень заряду батареї не досягне 35%.



Це дозволяє користувачам вибирати, в який день виконувати налаштування "Час використання".

Наприклад, інвертор буде відображати сторінку "Час використання" тільки в понеділок/вівторок/середу/четвер/п'ятницю/суботу.

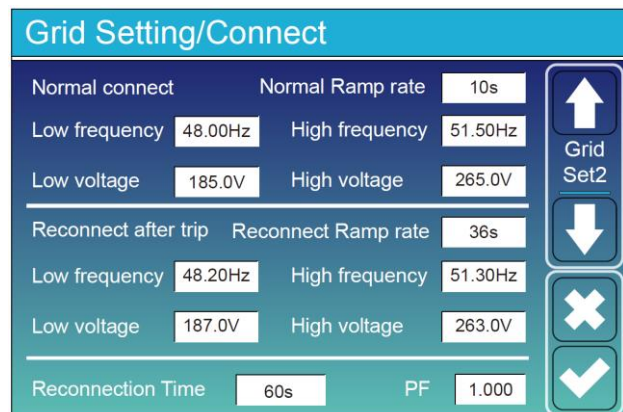
5.8 Меню налаштування мережі



Розблокування налаштувань мережі: перед зміною параметрів мережі, будь ласка, активуйте цю опцію за допомогою паролю 7777. Після цього буде дозволено змінювати параметри мережі.

Режим підключення до мережі: Загальний стандарт, UL1741 & IEEE1547, CPUC RULE21, SRD-UL-1741, CEI 0-21, EN50549_CZ, Australia_A, Australia_B, Australia_C, NewZealand, VDE4105, OVE_Directive_R25, EN50549_CZ_PPDS_L16A, NRS097, G98/G99, G98/G99_NI, ESB Networks (Ірландія).

Будь ласка, дотримуйтесь місцевого кодексу електромережі і виберіть відповідний стандарт електромережі.



Звичайне підключення (Normal connect): діапазон допустимого напруги/частоти мережі, коли інвертор вперше підключається до мережі.

Звичайна швидкість пуску (Normal Ramp rate): це швидкість пуску вихідної потужності.

Повторне підключення після відключення (Reconnect after trip): діапазон допустимого напруги/частоти мережі для підключення інвертора до мережі після відключення інвертора від мережі.

Швидкість повторного підключення (Reconnect Ramp rate): це швидкість пуску повторного підключення.

Час повторного підключення (Reconnection time): період очікування для повторного підключення інвертора до мережі.

PF: Коефіцієнт потужності, який використовується для налаштування реактивної потужності інвертора.

Grid Setting/IP Protection

Over voltage U>(10 min. running mean) 260.0V

HV3	265.0V	HF3	51.50Hz
① HV2	265.0V	--	0.10s
		② HF2	51.50Hz
		--	0.10s
HV1	265.0V	HF1	51.50Hz
		--	0.10s
LV1	185.0V	LF1	48.00Hz
		--	0.10s
LV2	185.0V	LF2	48.00Hz
		--	0.10s
LV3	185.0V	LF3	48.00Hz

Grid Set3

HV1: Рівень 1 захисту від перенапруги;
 ① **HV2:** Рівень 2 захисту від перенапруги; ② 0,10 с — час відключення.

HV3: Рівень 3 захисту від перенапруги.

LV1: Рівень 1 захисту від піднапруги;

LV2: Рівень 2 захисту від піднапруги;

LV3: Рівень 3 захисту від піднапруги.

HF1: Рівень 1 захисту від перешкоди в частоті (перевищення частоти);

HF2: Рівень 2 захисту від перешкоди в частоті (перевищення частоти);

HF3: Рівень 3 захисту від перешкоди в частоті (перевищення частоти).

LF1: Рівень 1 захисту від зниження частоти (недостатній частоти);

LF2: Рівень 2 захисту від зниження частоти (недостатній частоти);

LF3: Рівень 3 захисту від зниження частоти (недостатній частоти).

Grid Setting/F(W)

F(W)

Over frequency	Drpof f	40%PE/Hz
Start freq f	50.20Hz	Stop freq f
		50.20Hz
Start delay f	0.00s	Stop delay f
		0.00s

Under frequency	Drpof f	40%PE/Hz
Start freq f	49.80Hz	Stop freq f
		49.80Hz
Start delay f	0.00s	Stop delay f
		0.00s

Grid Set4

FW: ця серія інвертора може регулювати потужність виведену інвертором в залежності від частоти мережі.

Drpof f: відсоток номінальної потужності на Гц. Наприклад, "Start freq f > 50.2 Hz, Stop freq f < 50.2, Drpof f = 40%PE/Hz" - коли частота мережі досягає 50,2 Гц, інвертор зменшує активну потужність на Drpof f у 40%. А потім, коли частота системи мережі менше 50,2 Гц, інвертор припиняє знижувати вивід потужності.

Для отримання детальних значень налаштувань, дотримуйтесь місцевих правил мережі.

Grid Setting/V(W) V(Q)

V(W) V(Q)

V1	109.0%	P1	100%
V2	110.0%	P2	20%
V3	111.0%	P3	20%
V4	111.0%	P4	20%

Lock-in/Pn	5%	Lock-out/Pn	20%
V1	90.0%	Q1	44%
V2	95.7%	Q2	0%
V3	104.3%	Q3	0%
V4	112.2%	Q4	-60%

Grid Set5

V(W): Використовується для налаштування активної потужності інвертора відповідно до заданої напруги мережі.

V(Q): Використовується для налаштування реактивної потужності інвертора відповідно до заданої напруги мережі.

Ця функція використовується для налаштування потужності виводу інвертора (активної потужності та реактивної потужності), коли змінюється напруга мережі.

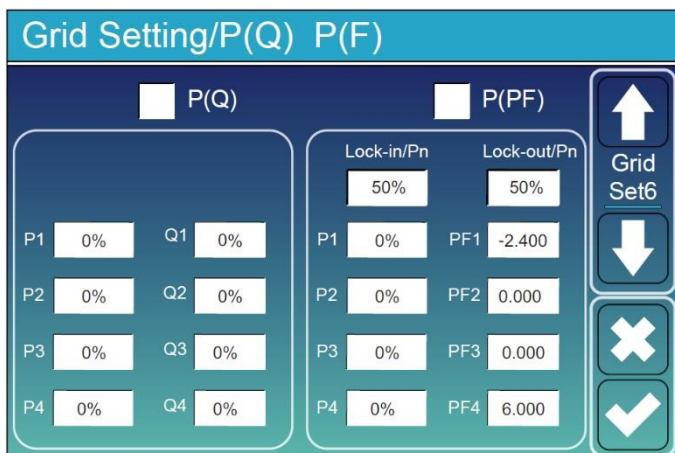
Lock-in/Pn 5%: Коли активна потужність інвертора менше 5% від номінальної потужності, режим VQ не буде працювати.

Lock-out/Pn 20%: Якщо активна потужність інвертора збільшується від 5% до 20% від номінальної потужності, режим VQ знову вступить в силу.

Наприклад: V2=110%, P2=20%. Коли напруга мережі досягає 110% від номінальної напруги мережі, активна потужність виводу інвертора зменшиться до 20% від номінальної потужності.

Наприклад: V1=90%, Q1=44%. Коли напруга мережі досягає 90% від номінальної напруги мережі, потужність виводу інвертора складатиме 44% реактивної потужності.

Для отримання детальних значень налаштувань, будь ласка, дотримуйтесь місцевого коду мережі.



P(Q): Використовується для налаштування реактивної потужності інвертора відповідно до заданої активної потужності.

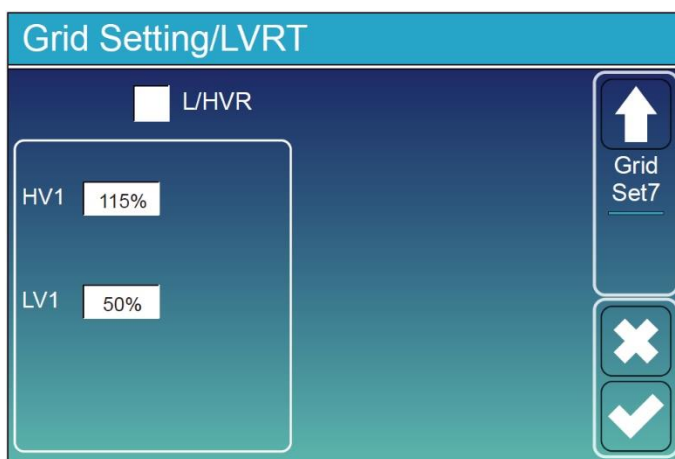
P(PF): Використовується для налаштування коефіцієнта потужності (PF) інвертора відповідно до заданої активної потужності.

Для отримання детальних значень налаштувань, будь ласка, дотримуйтесь місцевого коду мережі.

Lock-in/Pn 50%: Коли активна потужність виводу інвертора менше 50% від номінальної потужності, він не буде входити в режим P(PF).

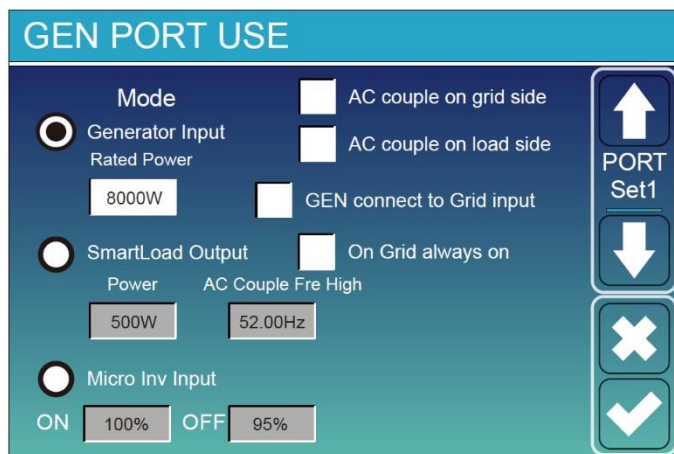
Lock-out/Pn 50%: Коли активна потужність виводу інвертора вища за 50% від номінальної потужності, він ввійде в режим P(PF).

Примітка: режим P(PF) буде діяти лише тоді, коли напруга мережі дорівнює або перевищує 1,05 рази номінальну напругу мережі.



Зарезервовано: Ця функція зарезервована і не рекомендується до використання.

5.9 Меню налаштувань використання порту генератора



Generator Input Rated Power (Параметри входу генератора): Допустима максимальна потужність від дизельного генератора.

GEN connect to Grid input (Підключення GEN до входу в мережу): Підключення дизельного генератора до входу в мережу.

Smart Load Output (Вихід для розумного навантаження): Цей режим використовує з'єднання Gen як вихід, який отримує енергію лише тоді, коли заряд батареї та сонячна енергія перевищують заданий користувачем поріг.

Наприклад, Потужність = 500 Вт, УВІМК = 100%, ВИМК = 95%: Коли потужність фотомодулів досягає 500 Вт і заряд батареї досягає 100%, порт для

розумного навантаження автоматично увімкнеться і житиме підключене навантаження. Коли заряд батареї становить менше 95% і потужність фотомодулів менша 500 Вт, порт для розумного навантаження автоматично вимкнеться.

Smart Load OFF Batt

- Рівень заряду батареї, при якому розумне навантаження вимкнеться.

Smart Load ON Batt

- Рівень заряду батареї, при якому розумне навантаження увімкнеться. Також потужність сонячної енергії на вході повинна перевищувати встановлене значення (Power) одночасно, і тоді розумне навантаження увімкнеться.

On Grid always on: При натисканні "On Grid always on" розумне навантаження увімкнеться, коли в мережі присутня електроенергія.

Micro Inv Input: Для використання порту вводу генератора як мікроінвертора для введення інвертора на мережу (змінний струм), ця функція також працюватиме з інверторами "Grid-Tied".

* **Micro Inv Input OFF:** Якщо заряд батареї перевищує встановлене значення, мікроінвертор або інвертор, підключений до мережі, вимикаються.

* **Micro Inv Input ON:** Якщо рівень заряду батареї нижче встановленого значення, мікроінвертор або інвертор, підключений до мережі, розпочинає роботу.

AC Couple Fre High: Якщо обрано "Micro Inv Input", при досягненні рівня заряду батареї поступово налаштовується значення (OFF), під час процесу потужність мікроінвертора буде лінійно зменшуватися. Коли рівень заряду батареї дорівнює встановленому значенню (OFF), системна частота стає встановленим значенням (AC Couple Fre High) і мікроінвертор зупиниться. Припиниться експорт потужності, виробленої мікроінвертором до мережі.

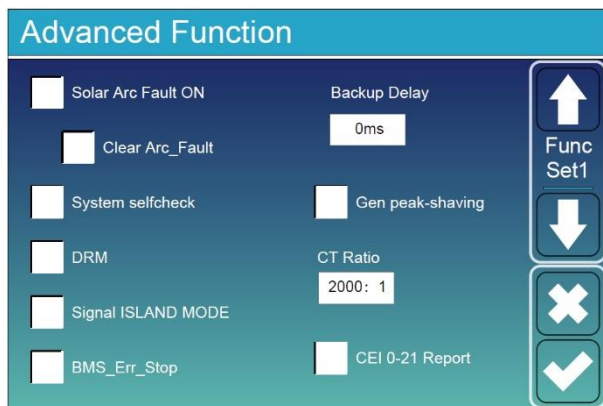
* **Примітка:** Вимкнення та увімкнення введення мікроінвертора дійсні лише для деяких версій ПЗ.

* **AC couple on load side:** підключення виходу інвертора для роботи в мережі до порта навантаження гібридного інвертора. У цій ситуації гібридний інвертор не зможе вірно відображати потужність навантаження.

* **AC couple on grid side:** ця функція зарезервована.

* **Примітка:** деякі версії програмного забезпечення можуть не мати цієї функції.

5.10 Меню налаштувань розширених функцій



Інвертор



Solar Arc Fault ON (Увімк. виявлення дугових перешкоджень в сонячній системі): Ця функція доступна лише для США.

System selfcheck (Перевірка системи): Вимкнено. Лише для заводу.

Gen Peak-shaving (Згладжування пікового навантаження генератора): Увімкнено. Якщо потужність генератора перевищує його номінальне значення, інвертор надасть зайву частину, щоб гарантувати, що генератор не перевантажиться.

DRM: Для стандарту AS4777.

Backup Delay (Затримка резервного живлення): коли мережа вимикається, інвертор надаватиме потужність після встановленого часу.

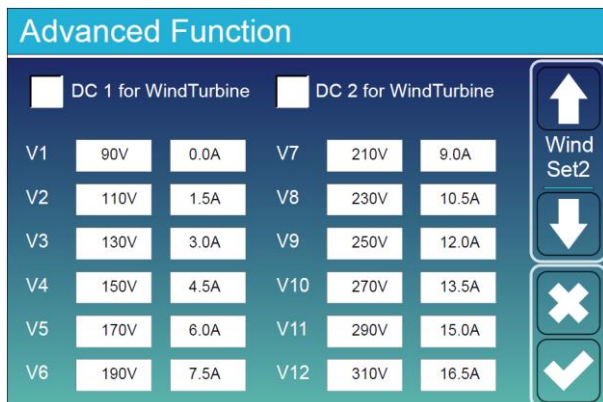
Наприклад, затримка резервного режиму: 3 мс. Інвертор надаватиме потужність через 3 мс після вимкнення мережі.

Примітка: для деяких старих версій ПЗ ця функція може бути недоступною.

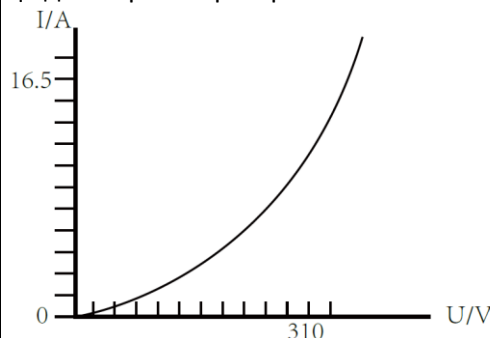
BMS_Err_Stop: Коли активно і якщо BMS не може взаємодіяти з інвертором, інвертор припинить роботу та повідомить про несправність.

Signal ISLAND MODE: Коли цей режим активований і інвертор підключений до мережі, напруга на порту ATS буде 0. Коли ця опція активована і інвертор відключений від мережі, напруга на порту ATS буде 230 В змін. струму. З цією функцією та зовнішнім реле типу NO можна реалізувати роз'єднання або з'єднання N та PE.

Докладніше дивіться на рис. ліворуч.



Це для вітрогенератора.



Advanced Function

Parallel Modbus SN A Phase
 Master 00 B Phase
 Slave C Phase

Ex_Meter For CT Meter Select

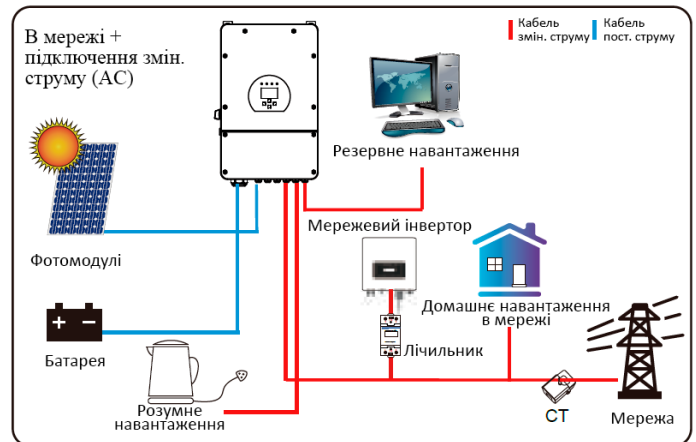
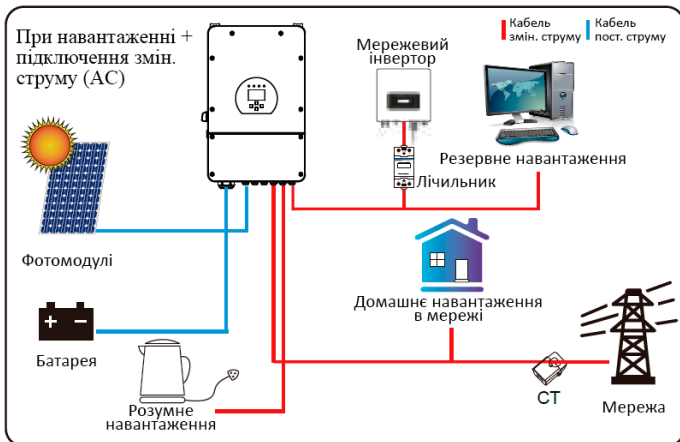
A Phase CHNT-3P 0/4
 B Phase CHNT-1P
 Eastron-3P
 C Phase Eastron-1P
 Grid Side INV Meter2

Parol. Set3

Ex_Meter For CT: коли в системі із трифазним лічильником електроенергії CHNT (DTSU6666), виберіть відповідну фазу, де підключено гібридний інвертор. Наприклад, коли вихід гібридного інвертора підключено до фази А, будь ласка, виберіть фазу А.

Meter Select: виберіть відповідний тип лічильника згідно з встановленим лічильником в системі.

Grid Side INV Meter2: коли є стрінговий інвертор, який підключений до мережі або до сторони навантаження гібридного інвертора, і встановлено лічильник для гібридного інвертора, тоді на дисплеї гібридного інвертора буде відображена вихідна потужність стрінгового інвертора на його іконці PV. Будь ласка, переконайтеся, що лічильник може успішно взаємодіяти з гібридним інвертором.



Advanced Function

ATS ON

Low Noise Mode
 Low Power Mode<Low Batt

Func Set4

ATS: Це пов'язано з напругою на порту ATS. Краще встановлювати в положення «неактивовано».

Режим низького шуму: У цьому режимі інвертор буде працювати в "режимі низького шуму".

Режим низької потужності<Низький заряд: якщо вибрано і рівень заряду батареї менше значення низького заряду, самоспоживча потужність інвертора буде одночасно постачатися з мережі та батареї. Якщо не вибрано, самоспоживча потужність інвертора буде в основному з мережі.

5.11 Меню інформації про пристрій

Device Info.

Inverter ID: 1601012001 Flash
 HMI: Ver0302 MAIN:Ver 0-5213-0717

Alarms Code	Occurred
F64 Heatsink_HighTemp_Fault	2019-03-11 15:56
F64 Heatsink_HighTemp_Fault	2019-03-08 10:46
F64 Heatsink_HighTemp_Fault	2019-03-08 10:45

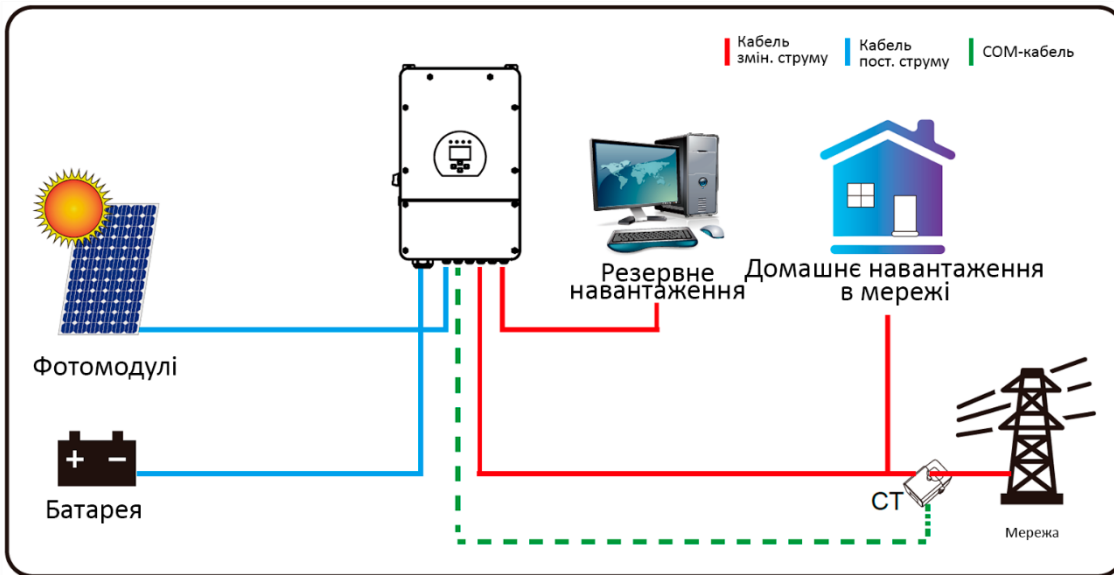
Device Info

Ця сторінка показує ідентифікаційний номер інвертора, версію інвертора та коди помилок.

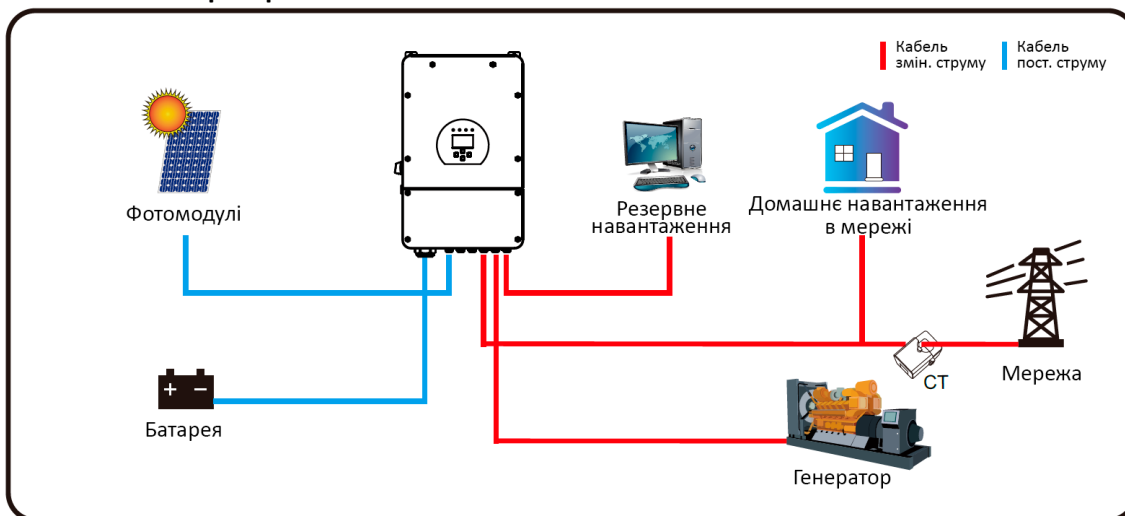
HMI: Версія ПК-дисплея
MAIN: Версія програмного забезпечення плати керування

6. Режими

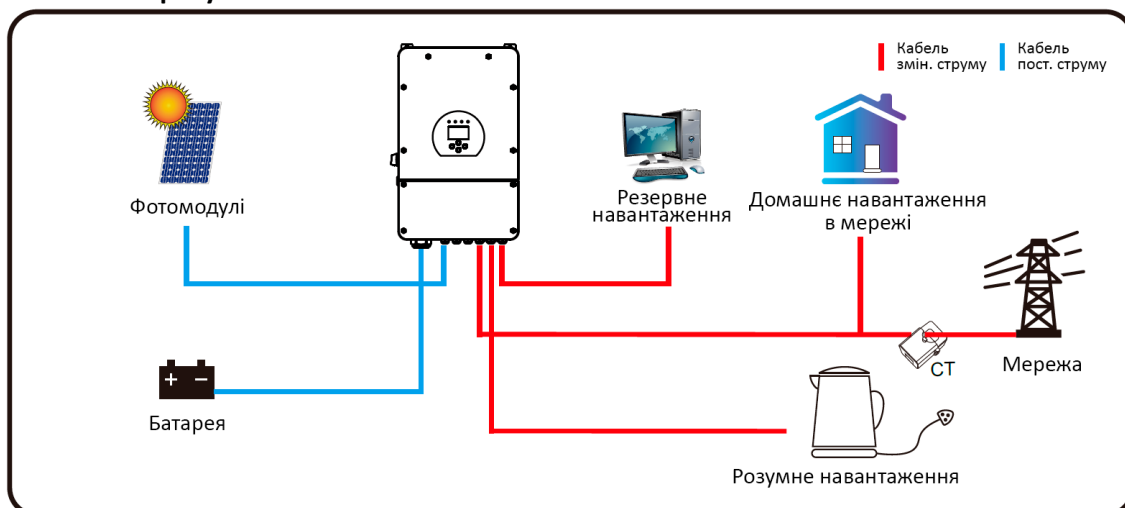
Режим I: Основний



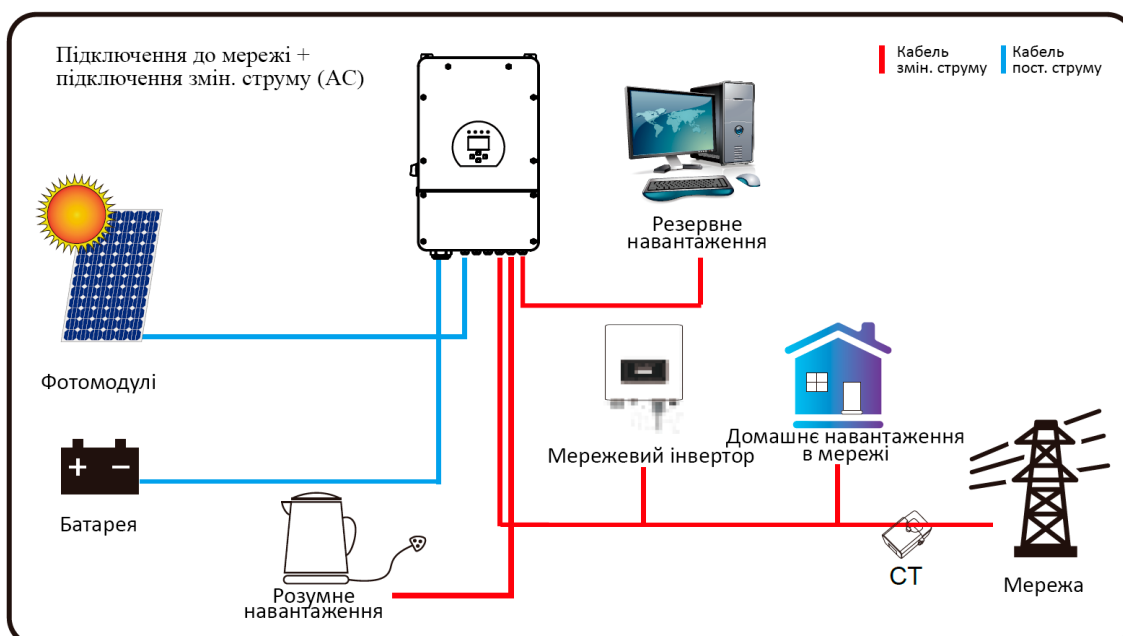
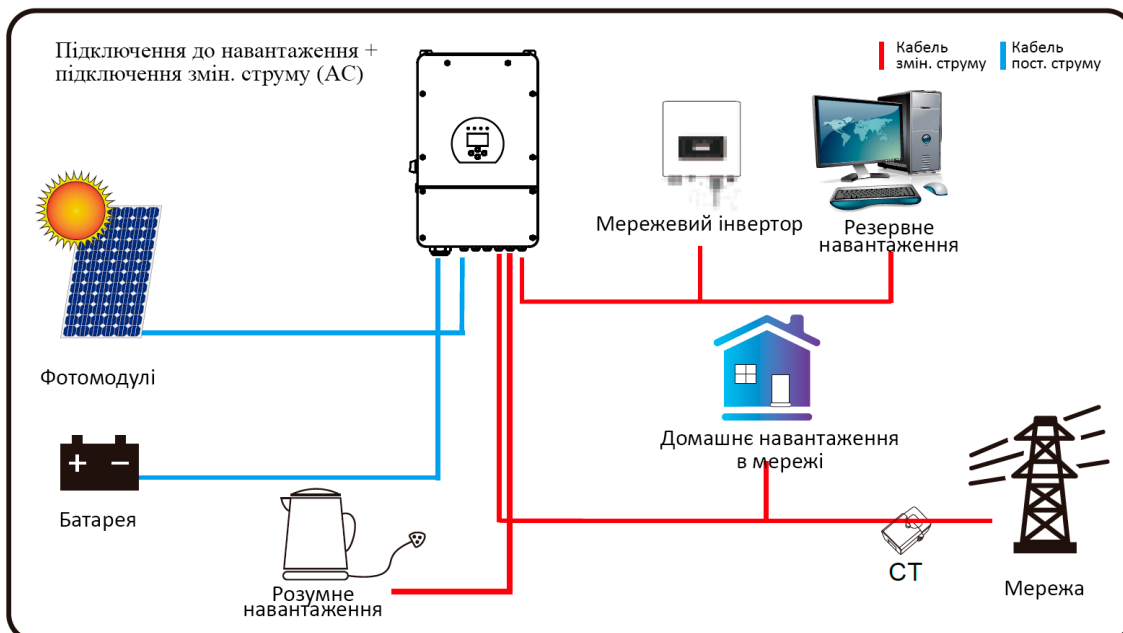
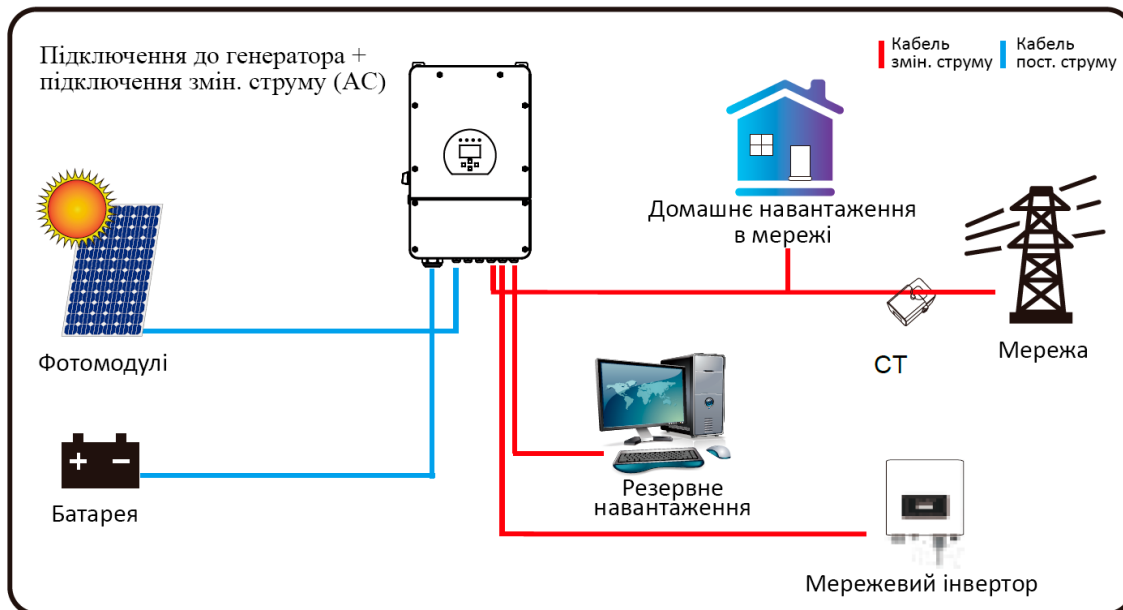
Режим II: З генератором



Режим III: З розумним навантаженням



Режим IV: Зв'язок змінного струму (AC Couple)





1-м пріоритетним джерелом енергії в системі завжди є сонячна енергія (PV), після чого 2-й і 3-й пріоритет будуть надаватися батареї або мережі відповідно до налаштувань. Останнім джерелом енергії в резерві буде генератор, якщо він доступний.

7. Інформація про несправності та їх обробка

Інвертор для зберігання енергії розроблений згідно зі стандартами мережевої експлуатації та відповідає вимогам безпеки та вимогам електромагнітної сумісності. Перед виходом з заводу інвертор проходить кілька суворих випробувань для забезпечення надійності його роботи.



Якщо на вашому інверторі з'являються будь-які повідомлення про несправності, перераховані в Таблиці 7-1, і несправність не виправляється після перезапуску, звертайтеся до вашого місцевого дилера або сервісного центру. Вам необхідно мати наступну інформацію:

1. Серійний номер інвертора;
2. Дистриб'ютор або сервісний центр;
3. Дата генерації електроенергії в мережі;
4. Опис проблеми (включаючи код несправності та статус індикатора, відображеного на дисплеї), якомога більш детально;
5. Ваші контактні дані.

Щоб надати вам більш зрозумілу інформацію про несправність інвертора, ми наведемо всі можливі коди несправностей та їх описи, коли інвертор працює неналежно.

Код помилки	Опис	Вирішення
F08	GFDI _Relay _Failure	<ol style="list-style-type: none">1. Якщо інвертор працює в режимі розподіленої фази (120/240 В змін. струму) або трьохфазній системі (120/208 В змін. струму), потрібно заземлити лінію N порту резервного навантаження.2. Якщо помилка все ще існує, будь ласка, зв'яжіться з нами для отримання допомоги.
F13	Зміна робочого режиму	<ol style="list-style-type: none">1. Якщо змінився тип та частота мережі, інвертор повідомить про помилку F13.2. Якщо режим роботи батареї було змінено на режим "No battery" (Без батареї), інвертор також повідомить про помилку F13.3. Для деяких старих версій програмного забезпечення може повідомлятися про помилку F13 при зміні режиму роботи системи.4. Зазвичай помилка автоматично зникає при відображенні F13.5. Якщо помилка все ще залишається, вимкніть перемикач постійного струму (DC) та перемикач змінного струму (AC), зачекайте одну хвилину, а потім увімкніть перемикачі DC/AC.6. Зверніться до нас за допомогою, якщо не вдається повернутися до нормального режиму роботи.
F18	Перевищення змінного струму (AC) на апаратному рівні	Перевищення на стороні змінного струму (AC)

		<ol style="list-style-type: none"> 1. Будь ласка, перевірте, чи наявна потужність резервного навантаження та потужність загального навантаження знаходяться в межах допустимих значень. 2. Перезапустіть і перевірте, чи він в нормальному стані. 3. Зверніться до нас за допомогою, якщо не вдається повернутися до нормального режиму роботи.
F20	Перевищення постійного струму (DC) на апаратному рівні	<p>Перевищення на стороні постійного струму (DC)</p> <ol style="list-style-type: none"> 1. Перевірте підключення сонячних модулів і батареї. 2. Під час використання інвертора в автономному режимі під час запуску інвертора з великою потужністю навантаження може з'явитися помилка F20. Спробуйте зменшити потужність підключеного навантаження 3. Вимкніть перемикач постійного струму (DC) і перемикач змінного струму (AC), а потім зачекайте одну хвилину, потім знову увімкніть перемикач DC/AC. 4. Зверніться до нас за допомогою, якщо не вдається повернутися до нормального режиму роботи.
F22	Tz_EmergStop_Fault	Будь ласка, зверніться за допомогою до свого установника.
F23	Нестійкий витік змінного струму	<p>Помилка витіку струму</p> <ol style="list-style-type: none"> 1. Перевірте заземлення кабеля сонячних модулів. 2. Перезапустіть систему 2-3 рази. 3. Якщо помилка все ще існує, будь ласка, зв'яжіться з нами для отримання допомоги.
F24	Відмова ізоляційного опору постійного струму (DC)	<p>Опір ізоляції сонячних модулів занадто низький.</p> <ol style="list-style-type: none"> 1. Перевірте, чи підключення сонячних панелей та інвертора є міцним і правильним. 2. Перевірте, чи кабель PE інвертора підключений до землі. 3. Зверніться до нас за допомогою, якщо не вдається повернутися до нормального режиму роботи.
F26	Незбалансована постійна напруга шини (DC)	<ol style="list-style-type: none"> 1. Зачекайте деякий час і перевірте, чи все нормально. 2. У гібридному режимі з роздільною фазою, якщо навантаження на L1 та навантаження на L2 значно відрізняються, це може призвести до повідомлення F26. 3. Перезапустіть систему 2-3 рази. 4. Зверніться до нас за допомогою, якщо не вдається повернутися до нормального режиму роботи.
F29	Помилка паралельного CAN-шини	<ol style="list-style-type: none"> 1. Під час роботи в паралельному режимі перевірте підключення кабелю для паралельного зв'язку та налаштування адреси комунікації гібридного інвертора. 2. Під час періоду запуску паралельної системи інвертори будуть відправляти повідомлення F29. Коли всі інвертори перебувають у стані ON, це повідомлення автоматично зникне. 3. Якщо помилка все ще існує, будь ласка, зв'яжіться з нами для отримання допомоги.
F34	Помилка перевищення змінного струму (AC)	<ol style="list-style-type: none"> 1. Перевірте, яке навантаження підключено до резервного джерела, переконайтесь, що воно знаходиться в допустимому діапазоні потужності. 2. Якщо помилка все ще існує, будь ласка, зв'яжіться з нами для отримання допомоги.

F35	Відсутність змінного струму	Відсутність електромережі 1. Будь ласка, підтвердіть, чи втрачена електромережа. 2. Перевірте, чи підключення до електромережі є справним. 3. Перевірте, чи перемикач між інвертором та електромережею увімкнено. 4. Зверніться до нас за допомогою, якщо не вдається повернутися до нормального режиму роботи.
F41	Зупинка паралельної системи	1. Перевірте стан роботи гібридного інвертора. Якщо один з гібридних інверторів вимкнений, інші гібридні інвертори можуть повідомляти про помилку F41 в паралельній системі. 2. Якщо помилка все ще існує, будь ласка, зв'яжіться з нами для отримання допомоги.
F42	Низька напруга у мережі змінного струму (AC)	Помилка напруги електромережі 1. Перевірте, чи напруга змінного струму знаходиться в межах стандартної напруги, вказаної в технічних характеристиках. 2. Перевірте, чи кабелі змінного струму електромережі підключені міцно та правильно. 3. Зверніться до нас за допомогою, якщо не вдається повернутися до нормального режиму роботи.
F47	Перевищена частота змінного струму (AC)	Частота мережі поза діапазоном 1. Перевірте, чи частота змінного струму знаходиться в межах допустимого діапазону, вказаного в технічних характеристиках. 2. Перевірте, чи кабелі змінного струму підключені міцно та правильно. 3. Зверніться до нас за допомогою, якщо не вдається повернутися до нормального режиму роботи.
F48	Низька частота змінного струму (AC)	Частота мережі поза діапазоном 1. Перевірте, чи частота змінного струму знаходиться в межах допустимого діапазону, вказаного в технічних характеристиках. 2. Перевірте, чи кабелі змінного струму підключені міцно та правильно. 3. Зверніться до нас за допомогою, якщо не вдається повернутися до нормального режиму роботи.
F56	Низька напруга постійного струму (DC) на шині	Низька напруга акумулятора 1. Перевірте, чи напруга акумулятора занадто низька. 2. Якщо напруга акумулятора занадто низька, використовуйте сонячні панелі або електромережу для зарядки акумулятора. 3. Зверніться до нас за допомогою, якщо не вдається повернутися до нормального режиму роботи.
F58	Помилка зв'язку з системою керування батареєю (BMS)	1. Вказує на відсутність зв'язку між гібридним інвертором та системою керування батареєю (BMS), коли активовано "BMS_Err-Stop". 2. Якщо ви не хочете бачити цю помилку, можете вимкнути пункт "BMS_Err-Stop" на дисплеї. 3. Якщо помилка все ще існує, будь ласка, зв'яжіться з нами для отримання допомоги.
F63	Помилка дуги	1. Виявлення помилки дуги доступне лише для ринку США. 2. Перевірте підключення кабелю сонячного модуля та видаліть помилку дуги. 3. Зверніться до нас за допомогою, якщо не вдається повернутися до нормального режиму роботи.

F64	Відмова через високу температуру радіатора	<p>Температура радіатора занадто висока</p> <ol style="list-style-type: none"> 1. Перевірте, чи температура робочого середовища занадто висока. 2. Вимкніть інвертор на 10 хвилин та перезапустіть його. 3. Зверніться до нас за допомогою, якщо не вдається повернутися до нормального режиму роботи.
-----	--	---

Таблиця 7-1 Інформація про несправності

Під керівництвом нашої компанії клієнти можуть повертати нашу продукцію, щоб наша компанія могла надавати послуги з обслуговування або заміни продуктів такої ж вартості. Клієнти повинні оплатити необхідну вартість перевезення та інші пов'язані витрати. Будь-яка заміна або ремонт продукту буде включати залишковий гарантійний період продукту. Якщо під час гарантійного періоду компанією замінюється будь-яка частина продукту або сам продукт, всі права та інтереси щодо заміненого продукту чи компонента належать компанії.

Гарантія заводу не охоплює пошкодження з таких причин:

- Пошкодження під час транспортування обладнання;
- Пошкодження, спричинені неправильною установкою або введенням в експлуатацію;
- Пошкодження, спричинені невиконанням інструкцій з експлуатації, інструкцій з установки або інструкцій з обслуговування;
- Пошкодження, спричинені спробами змінити, модифікувати або ремонтувати продукти;
- Пошкодження, спричинені неправильним використанням або експлуатацією;
- Пошкодження, спричинені недостатньою вентиляцією обладнання;
- Пошкодження, спричинені невиконанням відповідних стандартів безпеки або регуляцій;
- Пошкодження, спричинені природними катастрофами або форс-мажорними обставинами (наприклад, повені, блискавка, перенапруга, бурі, пожежі і т.д.).

Крім того, звичайний знос або будь-яка інша відмова не впливає на основну функціональність продукту. Будь-які зовнішні подряпини, плями або природний механічний знос не вказують на дефект продукту.

8. Обмеження відповідальності

Окрім гарантії продукту, описаної вище, закони та регуляції штату і місцеві закони надають фінансову компенсацію за підключення продукту до живлення (включаючи порушення підсмічених умов і гарантій). Компанія офіційно заявляє, що умови та політика щодо продукту не можуть і юридично можуть обмежити всю відповідальність лише в обмеженому обсязі.

9. Технічні характеристики

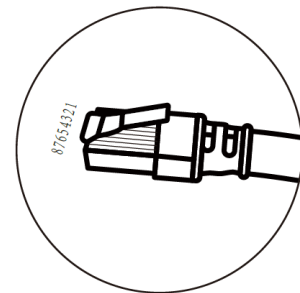
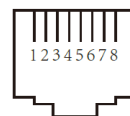
Модель	SUN-5K-SG01LP1-US	SUN-6K-SG01LP1-US	SUN7.6K-SG01LP1-US/EU	SUN-8K-SG01LP1-US/EU		
Вхідні дані для батареї						
Тип батареї	Свинцево-кислотна або літій-іонна					
Діапазон напруги батареї (В)	40-60					
Максимальний струм заряду (А)	120	135	190	190		
Максимальний струм розряду (А)	120	135	190	190		
Крива заряду	3 етапи/еквалізація					
Зовнішній температурний датчик	Є					
Стратегія зарядки для літій-іонної батареї	Самоналаштування відповідно до BMS					
Вхідні дані для фотомодулів						
Максимальна постійна потужність вхідного струму (Вт)	6500	7800	9880	10400		
Напруга вхідного струму (В)	370 (125-500)					
Діапазон MPPT (В)	150-425					
Напруга запуску (В)	125					
Вхідний струм (А)	13+13	26+13	26+26	26+26		
Макс. струм короткого замикання фотомодулів (Isc)	22+22	44+22	44+44	44+44		
Кількість MPPT-трекерів	2					
Кількість рядів на кожному MPPT-трекері	1+1	2+1	2+2	2+2		
Вихідні дані змінного струму (AC)						
Номінальна потужність змінного струму та потужність ДБЖ (Вт)	5000	6000	7600	8000		
Максимальна потужність виходу змінного струму (Вт)	5500	6600	8360	8800		
Пікова потужність (поза мережею)	В 2 рази більше номінальної потужності, 10 секунд					
Номінальний змінний струм (А)	20,8/24	25/28,8	31,7/36,5	34,5/33	33,3/38,5	36,4/34,8
Макс. змінний струм (А)	22,9/26,4	27,5/31,7	34,8/40,2	38/36,3	36,7/42,3	40/38,3
Макс. безперервний прохідний змінний струм (А)	50					
Коефіцієнт потужності	0,8 відстаючий до 0,8 випереджаючий					
Частота та напруга виходу	50/60 Гц; 120/240 В змін. струму (розділена фаза), 208 В змін. струму (2/3 фази), 220/230 В змін. струму (однофазна)					
Тип електромережі	Розділена фаза; 2/3 фази; однофазна					
Загальне гармонічне спотворення (THD)	<3% (від номінальної потужності)					
Впровадження постійного струму (DC)	<0,5% від номінального струму					
Ефективність						
Максимальна ефективність	97,60%					
Євро-ефективність	97,00%					
Ефективність MPPT	>99%					
Захист						
Виявлення дугових відхилень	Інтегровано					

Захист від ураження блискавкою на вході фотомодулів	Інтегровано
Захист від ізольованої роботи	Інтегровано
Захист від зворотного підключення ряду фотомодулів	Інтегровано
Виявлення опору ізоляції	Інтегровано
Моніторинг залишкового струму	Інтегровано
Захист від перевищення струму на виході	Інтегровано
Захист від короткого замикання на виході	Інтегровано
Захисту від перенапруги	DC Тип II / AC Тип II
Категорія перенапруги	DC Тип II / AC Тип III
Сертифікації та стандарти	
Регулювання електромережі	EN 50549, UNE 217002, NRS 097, IEEE 1547.1, SRD V2.0
Електромагнітна сумісність / Стандарти безпеки	IEC/EN 61000-6-1/2/3/4, IEC/EN 62109-1, IEC/EN 62109-2, FCC, UL 1741
Загальні дані	
Діапазон робочої температури (°C)	-40~60°C, з розрахунком на зниження потужності при температурі >45°C
Охолодження	Розумне охолодження
Рівень шуму (дБ)	<30 дБ(A)
Зв'язок з системою управління батареєю (BMS)	RS485; CAN
Вага (кг)	32
Розмір корпусу (мм)	420 × 670 × 233 (без роз'ємів та кронштейнів)
Ступінь захисту	IP65
Допустима висота	2000 м
Стиль установки	Кріплення на стіну
Гарантія	5 років

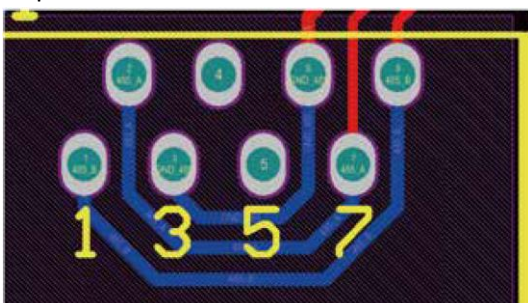
10. Додаток I

Визначення контактів порту RJ45 для BMS.

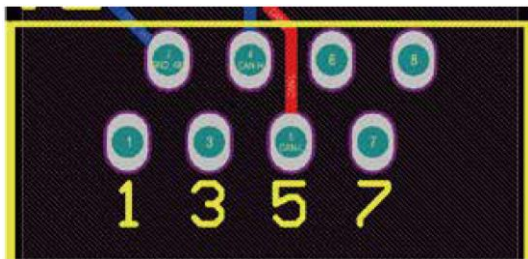
Номер	Контакт RS485	Контакт CAN
1	RS485	--
2	Meter_CON	GND
3	GND	--
4		CANH
5		CANL
6	GND	--
7	RS485A	--
8	RS485B	--



Порт RS485



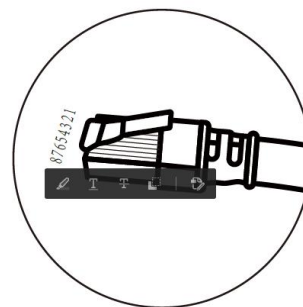
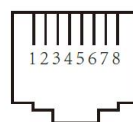
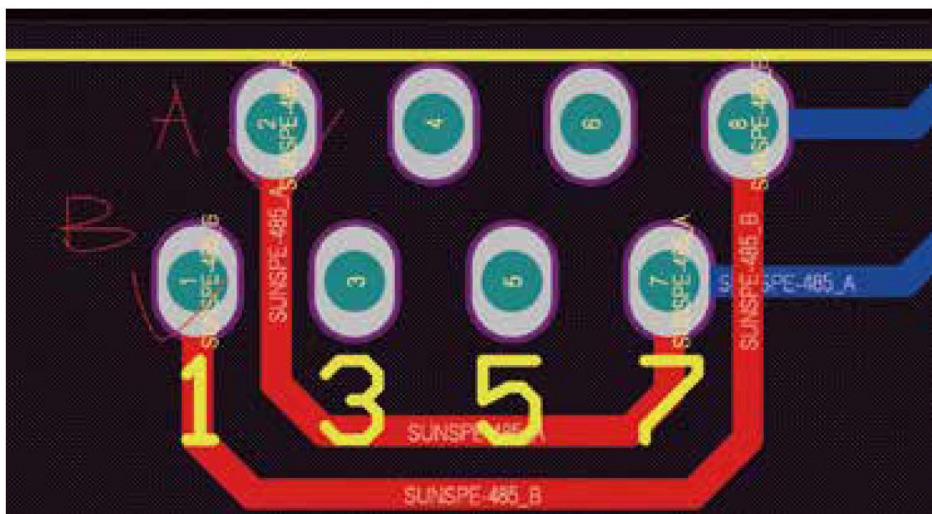
Порт CAN



Порт Meter_CON

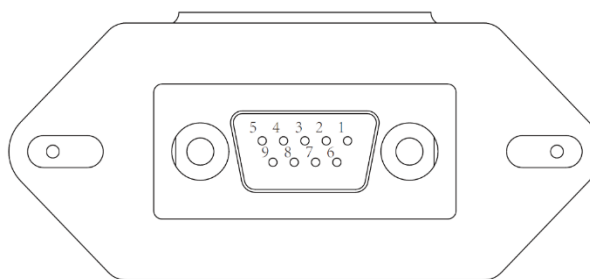
Цей порт використовується для підключення лічильника.

Примітка: деякі версії апаратного забезпечення гібридного інвертора не підтримують підключення лічильника.



RS232

Номер	WIFI/RS232
1	
2	TX
3	RX
4	
5	D-GND
6	
7	
8	
9	12Vdc

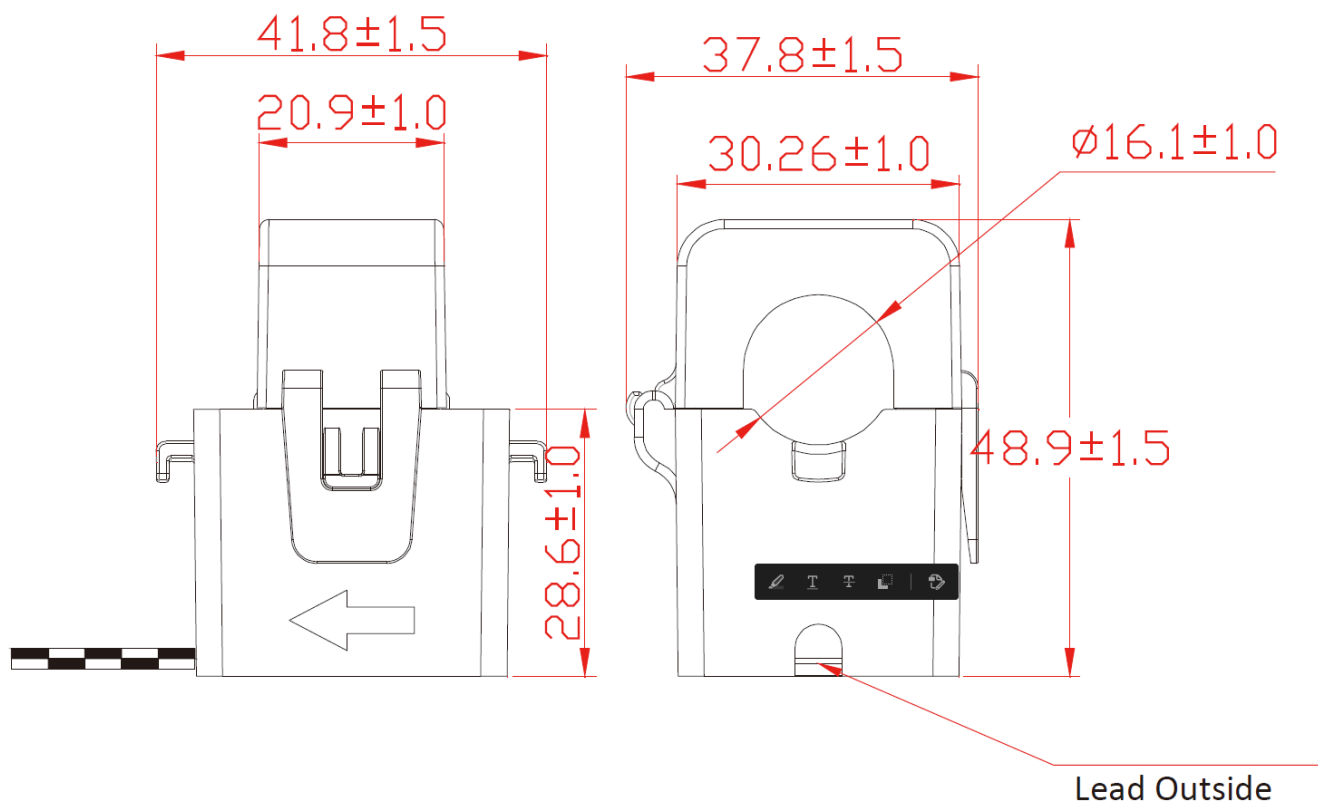


WIFI/RS232

Цей порт RS232 використовується для підключення датолога Wi-Fi.

11. Додаток II

1. Розмір датчика струму (СТ) з розрізним ядром: (мм)
2. Довжина кабелю вторинного виходу становить 4 метри.



NINGBO DEYE INVERTER TECHNOLOGY CO., LTD.

Add: No.26 South YongJiang Road, Daqi, Beilun, NingBo, China.

Tel: +86 (0) 574 8622 8957

Fax: +86 (0) 574 8622 8852

E-mail: service@deye.com.cn

Web: www.deyeinverter.com



30240301001163