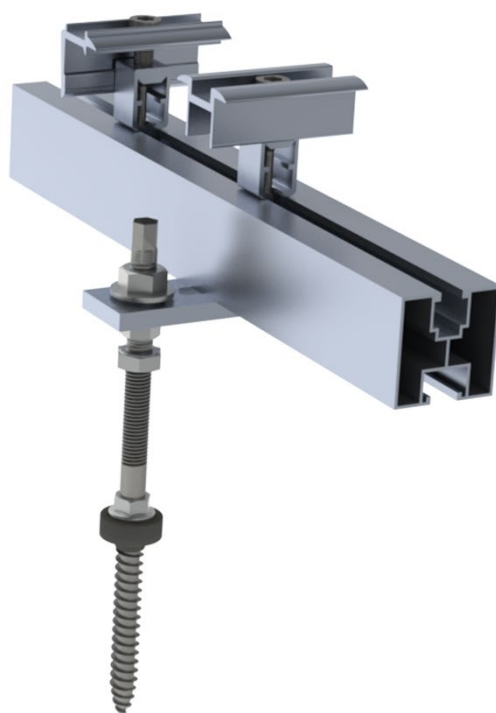


# Система за монтаж с Винт шпилки

## Ръководство за монтаж

---



A small icon representing a table of contents, showing a stack of three horizontal lines.

## Съдържание

**1.Въведение**

**2.Инструменти за монтаж**

**3.Основни допълнителни елементи**

**4.Ръководство за монтаж**

**5.Бележки за монтажа**

**6.Гаранция**

## 1. Въведение





Изцяло алуминиевата система на AR2 за външен монтаж е покривна система, която е подходяща за всякакъв вид покриви. Уникалната и иновативна профилна конструкция прави монтажа по-лесен и по-прецизен. Освен това, висококачествените, технически издържани елементи, пестят време и пари на изпълнителите и монтажниците при работа на обекти на всякакви покриви. Използвайки Моля, прочетете това ръководство внимателно преди да започнете с монтажа. Това ръководство описва указания за планиране и монтаж.

Когато монтажа е извършен съобразно тези указания, той има нужната конструктивна якост и отговаря на [стандарт] стандарт. По време на инсталационната работа, особено при работа на покриви, моля следете за спазването на нужните безопасни условия на труд и местните разпоредби.

Инсталаторите са отговорни за следното:

- \*Това ръководство съдържа действителни наредби и следва съответните местни и национални разпоредби.
- \*Потвърдете, че системата за монтаж AR2 и допълнителните елементи са подходящи за конкретния проект и монтажна среда.
- \*Използвайте само части произведени от AR2 и елементи, посочени от производителя, че са съвместими с AR2 (при употреба на други елементи гаранцията става невалидна)
- \*По време на монтажа присъстват двама или повече професионални инсталатори.
- \*Инсталацията на съответното електрическо оборудване се изпълнява от сертифицирани електрически техници.
- \*Осигурете безопасен монтаж на фотоволтаичните масиви и поддържащо електрическо оборудване.
- \*При демонтаж, разглобявайте конструкцията в обратен ред на монтажа.
- \*Спазвайте местните закони за рециклиране.

## 2. Инструменти

			
<b>Шестограми</b>	<b>Тресчотка</b>	<b>Гаечени ключове</b>	<b>Ролетка</b>
			
<b>Нивелир</b>	<b>Лазер</b>	<b>Винтоверт</b>	<b>Битове</b>
			
<b>Маркер</b>	<b>Чук</b>	<b>Конец</b>	

### 3. Основни елементи

		
<p><b>1.1 Винт шпилка + носеща планка</b></p>	<p><b>2. Профил 40x40mm</b></p>	<p><b>3. Конектор за профил</b></p>
		
<p><b>1.2 Винт шпилка + 2 L планки</b></p>	<p><b>4. Краен клипс 03</b></p>	<p><b>5. Среден клипс 08</b></p>

## 4. РЪКОВОДСТВО ЗА МОНТАЖ

### 4.1 Монтаж на Винт шпилката

#### 4.1.1

Преди монтажа, проверете, че имате налични всички необходими инструменти и елементи.

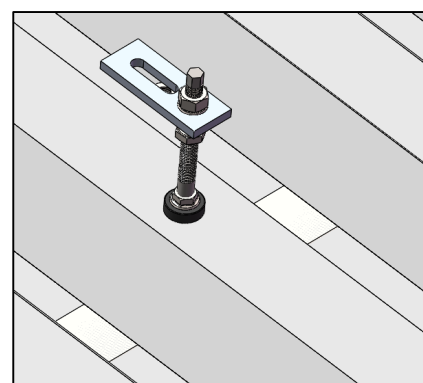
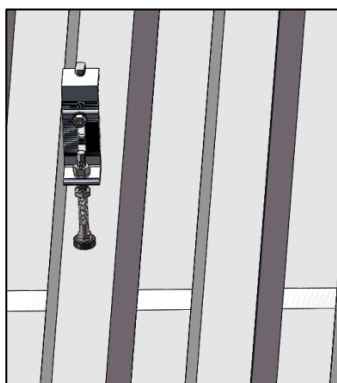
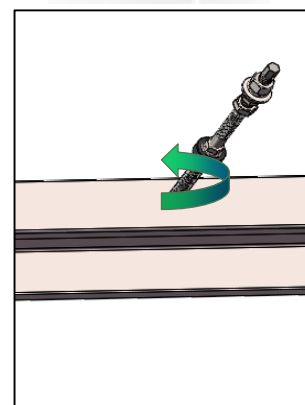
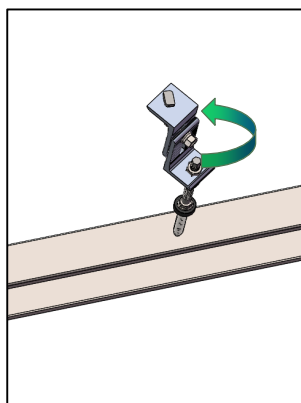
Започнете да маркирате местата за позициониране на винт шпилките.

Използвайки маркер отбележете правилните позиции на винт шпилките.

Разстоянието между две шпилки на ред следва да бъде максимално около 1.2м.

Пробийте отвори за завиването на винт шпилките на маркираните места.

Завийте винт шпилките в отворите както е показано на картинките.



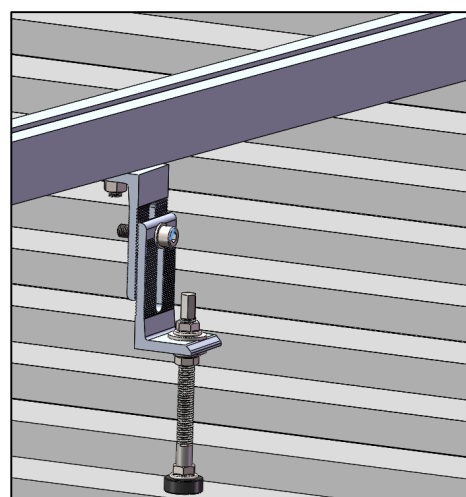
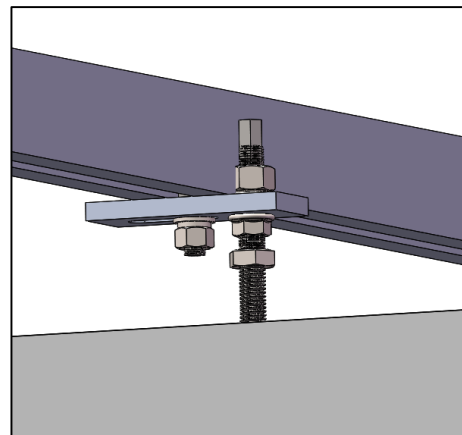
## 4. 2. Монтаж на профил 40x40

4.2.

След като сте се уверили в правилното позициониране и затягане на винт шпилките към покрива, регулирайте правилната височина на планките.

След това започнете да поставяте профила 40x40 върху шпилките като вкарате т-болта на всяка от планките в улея на профила, завъртете го и завийте, до фиксирането на профила върху планките.

Връзката между отделните профили направете посредством конекторите. По вече оказания начин поставете главата на т-болта на конектора в улея на профила и затегнете.



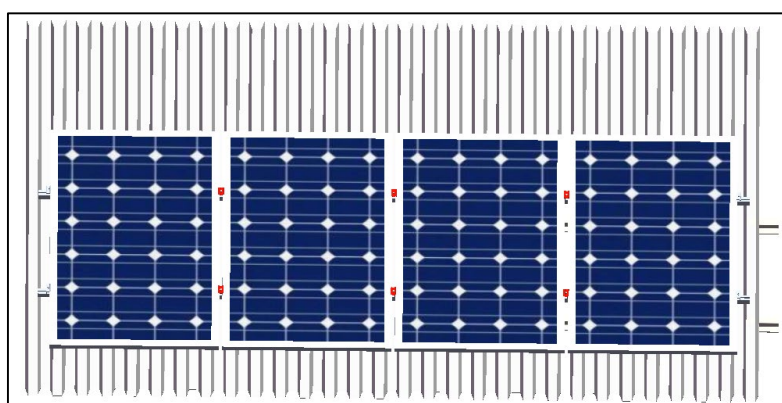
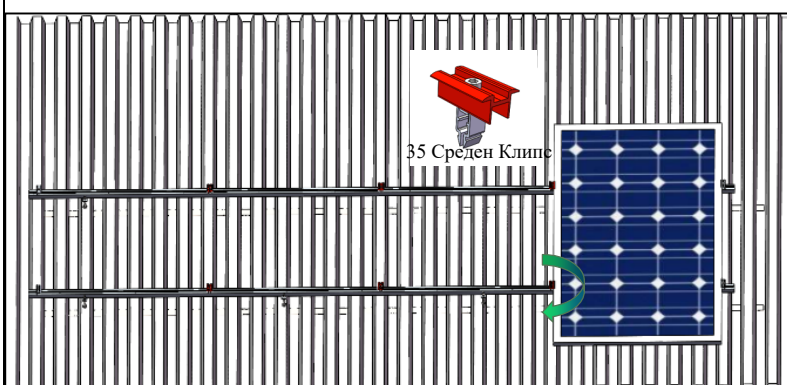
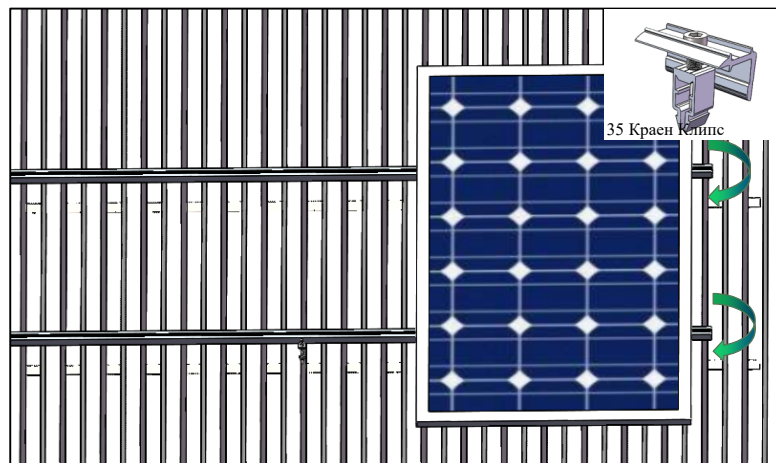
### 4.3 Монтаж на модулите

#### 4.3.1

Монтирайте модулите върху профилите и ги фиксирайте с помощта на клипсовете.

Затегнете всички клипсове с помощта на винтоверт и следете за правилното фиксиране на модулите.

След монтирането на всички модули, се уверете, че всички болтове и клипсове са затегнати здраво.





## 5. Инсталационни бележки

### 5.1 Бележки относно монтажа и работа на болтове

При затягане на стоманения болт със стоманена гайка е възможно да се получи т.н. принудено блокиране. Двата елемента се забиват един в друг и не е възможно да бъдат премахнати, освен чрез усукване или счупване.

Причините за това са основно две:

- 1) висока топлина породена от триене
- 2) външни фактори като чужди обекти

За да се предотврати принудено блокиране:

А. Намалете коефициента на триене

- (1) Проверете състоянието на болтовете (дали са сложени шайби)
- (2) Нанесете лубрикант (смазка, масло)
- (3) Обработете повърхността

Б. Правилен начин на работа

- (1) Завъртете оста на болта
- (2) Стегнете болтовете със средна сила и не натягайте със сила го голяма от максималния момент на затягане
- (3) При използването на винтоверт, не работете на максимална мощност (в зависимост от скоростта на ротация, може да се получи температурно разширение на болта от триенето и да се получи т.н. принудено блокиране)

В. Оптимална сила на затягане

Обърнете се към това ръководство на монтаж, за да затегнете болтовете с препоръчителната сила на затягане. Моля, обърнете внимание на това ръководство, особено когато болтовете са от неръждаема стомана. При поява на принудено блокиране, използвайте инструменти, за да премахнете или изрежете болтовете, но работете внимателно, за да не нараните алуминиевата рамка.

### 5.2 Дименсии и други конструктивни съображения

По време на изпълнение на монтажните работи, работете съгласно проектните чертежи и детайли. Използвайте това ръководство за монтаж за справка.

## 6. 15 Години стандартна гаранция

### I. Основна гаранция

„АмонРа Енерджи“ АД предоставя 15 години експлоатационна гаранция на елементите като удостоверява, че произвежда и доставя професионални и високо качествени продукти, преминали успешно всички тестове.

„АмонРа Енерджи“ АД гарантира, че всички монтажни системи AR2 systems, при нормална експлоатация, монтаж и поддръжка следва да не получат значимо отклонение от производствените спецификации за период от 15 години.

При нормални атмосферни условия елементите следва да не получат видими следи от анодизиране на покритието, като лющене или напукване за период от 5 години.

Гаранцията започва да тече от:

1. Датата на завършване на монтажа
2. 30 дни след покупката на продукта

### II. Изключения от обхвата на гаранцията

Съществуващата гаранция не важи, в случай че „АмонРа Енерджи“ АД, след извършен оглед установи, че монтажната система е била неправилно експлоатирана или използвана небрежно, повредена в резултат от неправилно съхранение или злополука, транспорт или боравене с нея, когато е установен опит за ремонт от трети страни, различни от „АмонРа Енерджи“ АД или такива упълномощени от нея.

Тази гаранция няма да важи за дефекти на компоненти:

- Породени от природни сили, форсмажорни обстоятелства и други непредвидими обстоятелства извън контрола на „АмонРа Енерджи“ АД, както и например земетресения, тайфуни, вихрушки, вулканични изригвания, наводнения, удари от мълнии, щети от сняг, ядрени събития и др.
- Поради неправилна поддръжка и неподходящи тестове, летящи обекти или външни натоварвания.
- Породени от товари, които са по-високи от посочените проектни товари в Еврокод 1

Тази гаранция става невалидна, ако продуктът не е инсталиран в съответствие с писмените инструкции за монтаж на компанията или ако продуктът е променен, ремонтиран или обработен по начин без



предварителното писмено разрешение на компанията, или ако продуктът е инсталиран в среда, която не предвидени от неговия дизайн. Компанията не носи отговорност за последващи, случайни или инцидентни щети.

Гаранцията на финиша не важи при наличието на чужди предмети, останали върху готовата повърхност. Всички съоръжения с корозивни атмосферни условия са изключени от тази гаранция. Гаранцията финиша става невалидна, ако купувачът не следва практиките, посочени в **ААМА 609 & 610-02 – „Почистване и поддръжка на алуминий за сгради“** ([www.aamanet.org](http://www.aamanet.org)).

### III. Право на гаранция

Ако в рамките на посочения гаранционен период се докаже, че продуктът е дефектен, компанията се задължава да ремонтира или замени дефектния продукт или част от него по собствено усмотрение. Този ремонт или подмяна не подновява гаранционния период. В никакъв случай компанията не носи отговорност за специални, непреки или последващи щети, произтичащи от или свързани с използването на продукта от купувача.