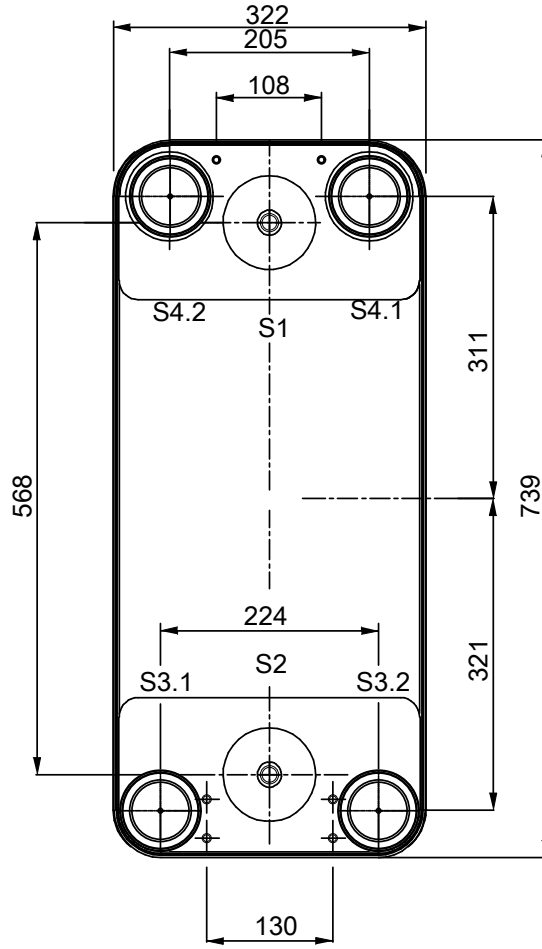
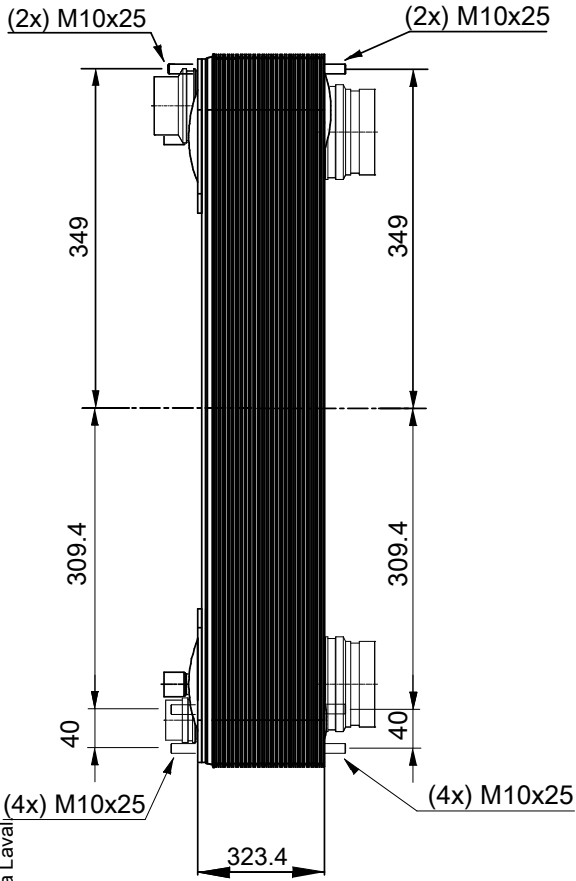
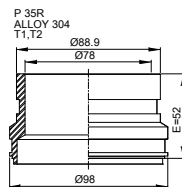
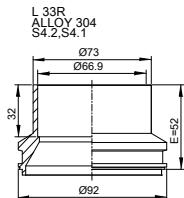
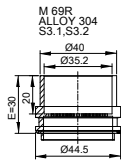
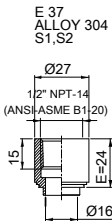
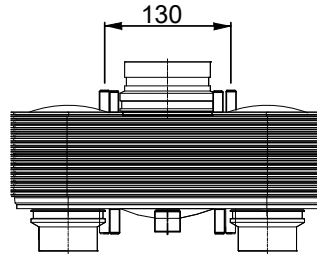
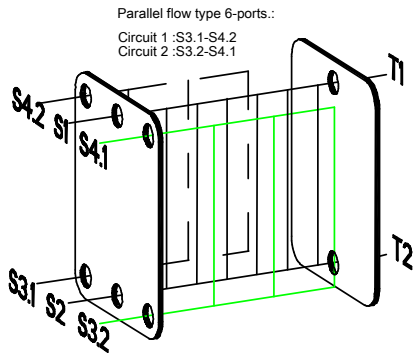


Note that all unique customer requirements (i.e tolerance) need to be verified thru Alfa Laval



T1 T2 T3.1 T3.2 T4.1 T4.2 locations on back side correspond to S1 S2 S3.1 S3.2 S4.1 S4.2 on front side



HEATING SURFACE 26.5 m²
 WAGA NETTO 121.1 kg
 CIĘŻAR ROBOCZY 153.6 kg
 MATERIAŁ PŁYT ALLOY 316
 UKŁAD PŁYT 1*30AHR + 1*30AHR/1*30AHR

WSZYSTKIE WYMIARY W MILIMETRACH

WLOT	TEMP.	WYLOT	TEMP.	NATEŻENIE PRZEPŁYWU	CIŚNIENIA	OBJĘTOŚĆ CIEC
T1	12.0 °C	T2	7.0 °C	39388 kg/h	17.9 kPa	31.7 dm ³
S3.1	°C	S4.2, S4.1, S3.2	281.5 kPa	6007 kg/h	281.5 kPa	13.5/13.5 dm ³

PRESSURE VESSEL APPROVAL PED

ACH502DQ-122AH-F (3075152949)

www.alfalaval.com

KLIENT

COMPANY / REF.

Beijer Ref Polska Sp. z o.o.
 mc24_11 CB AC

DŁUGOŚĆ CAŁKOWITA 426 mm
 SZEROKOŚĆ CAŁKOWITA 322 mm
 WYSOKOŚĆ CAŁKOWITA 739 mm



05.11.2024
 REV 0