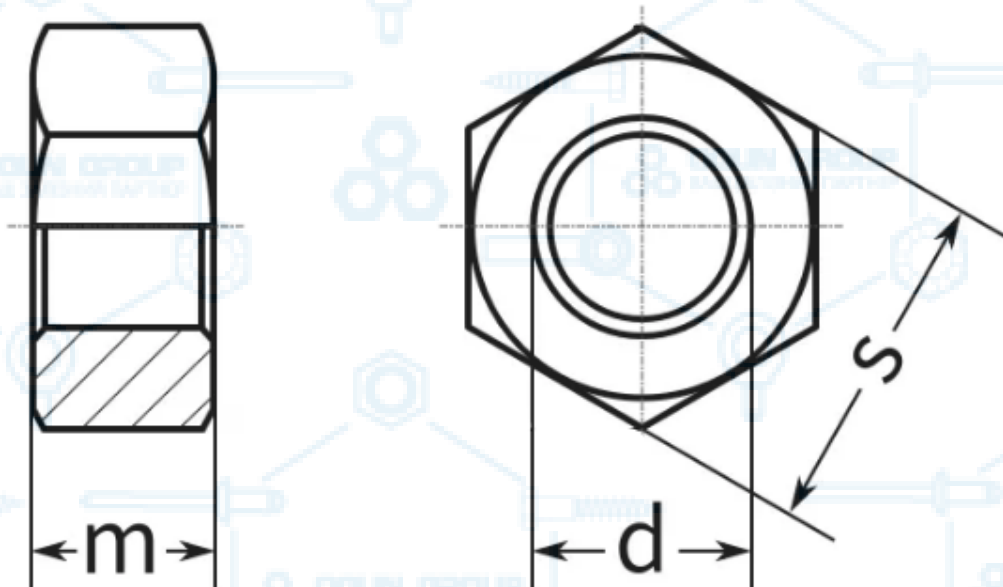


# DIN 934

## Гайки шестигранні



d		M2	M2.5	M3	M(3.5)	M4	M5	M6
p		0,4	0,45	0,5	0,6	0,7	0,8	1
m	max.	1,6	2	2,4	2,8	3,2	4	5
	min.	1,35	1,75	2,15	2,55	2,9	3,7	4,7
S nom		4	5	5,5	6	7	8	10

d		(M7)	M8	M10	M12	(M14)	M16	(M18)
			M8x1	M10x1	M12x1,25	(M14x1,5)	M16x1,5	(M18x1,5)
				M10x1,25	M12x1,5			(M18x2)
p		1	1,25	1,5	1,75	2	2	2,5
m	max.	5,5	6,5	8	10	11	13	15
	min.	5,2	6,14	7,64	9,64	10,3	12,3	14,3
S nom		11	13	17	19	22	24	27

### Позначення:

- d** — діаметр
- p** — крок різьби
- m** — висота
- s** — розмір під ключ



**OGUN GROUP**  
ВАШ ЗАЛІЗНИЙ ПАРТНЕР

www.metizz.com.ua  
www.ogun-grup.com.ua

066 062 09 99

sale3.ogun@gmail.com

# DIN 934

## Аналоги стандарту DIN 934:

**ГОСТ 5915-70** — Гайки шестигранні клас точності В з розмірами різьби від М1,6 до М48

**ГОСТ 5927-70** — Гайки шестигранні в класі точності А

**ISO 4032** — Гайки шестигранні

066 062 09 99

sale3.ogun@gmail.com



**OGUN GROUP**  
ВАШ ЗАЛІЗНИЙ ПАРТНЕР

[www.metizz.com.ua](http://www.metizz.com.ua)  
[www.ogun-grup.com.ua](http://www.ogun-grup.com.ua)