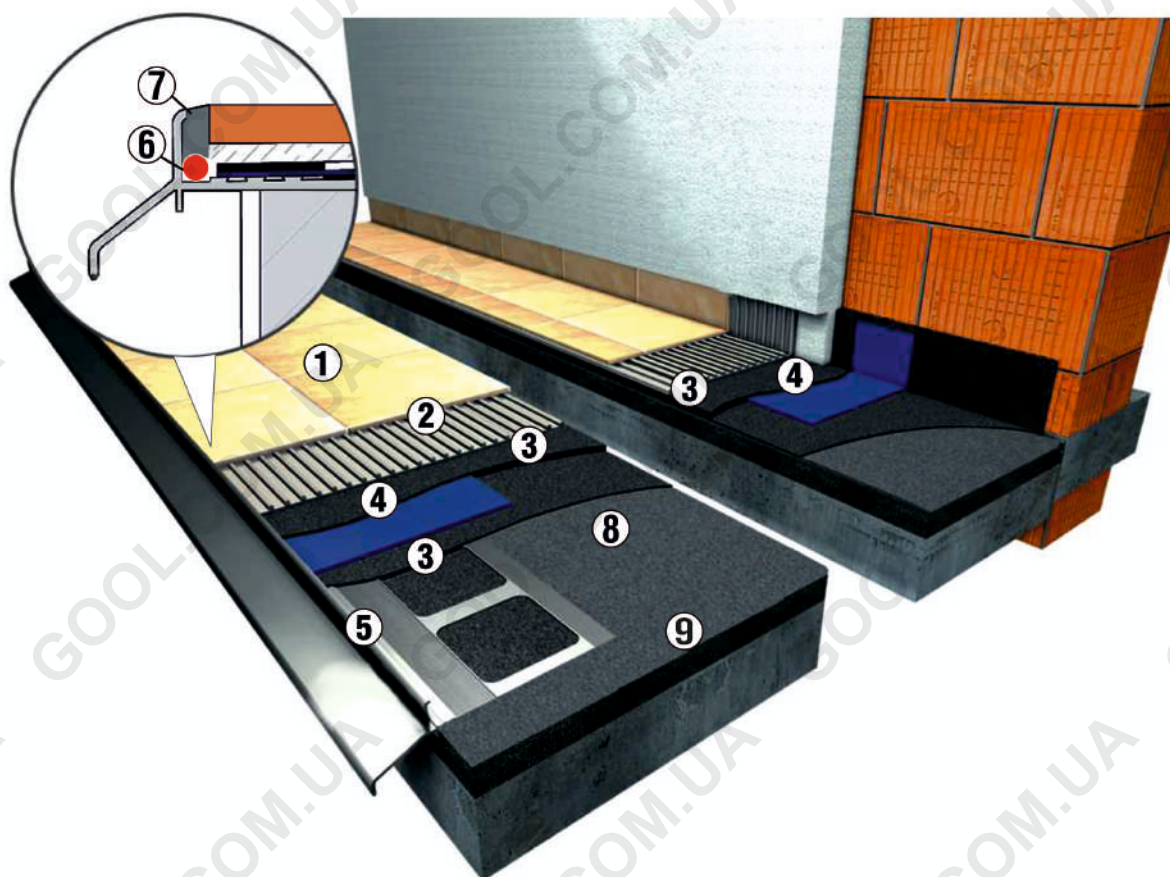
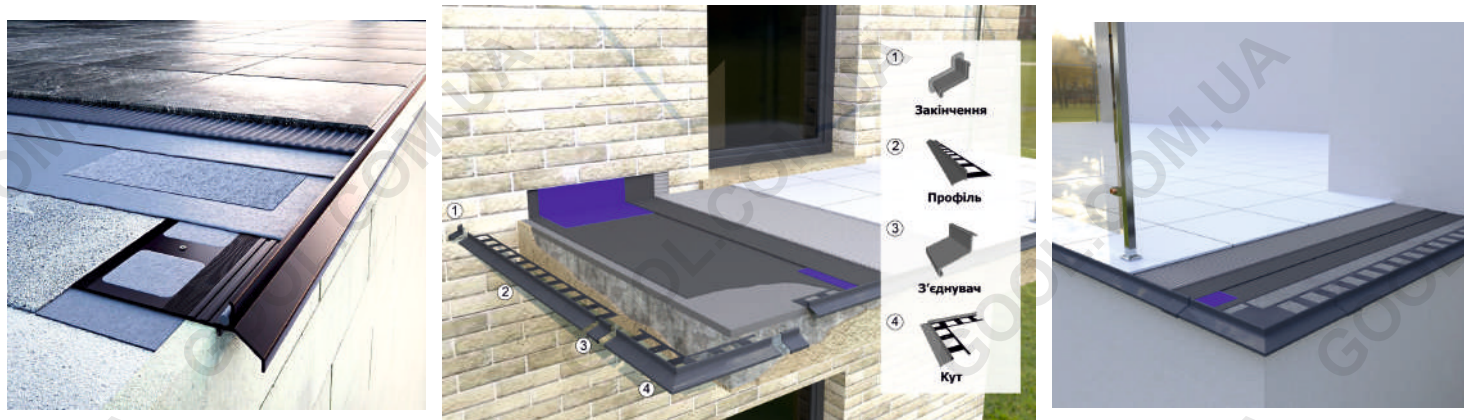


# АЛЮМІНІЄВИЙ КАРНИЗ, КРАПЕЛЬНИК, ВІДЛИВ ДЛЯ ВІДКРИТОГО БАЛКОНА ТА ТЕРАСИ З УСТАНОВКОЮ ПІД ПЛИТКУ



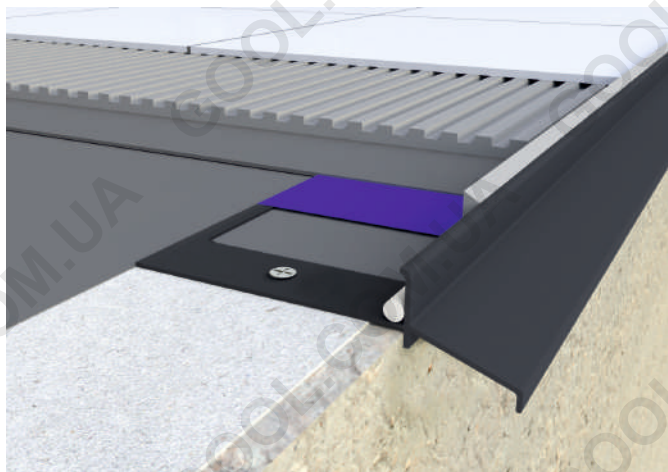
## ПРИКЛАД ВИКОРИСТАННЯ АЛЮМІНІЄВОГО ПРОФІЛЮ ДЛЯ ВІДКРИТОГО БАЛКОНА І ТЕРАСИ

1. ПЛИТКА ОБЛИЦЮВАЛЬНА ДЛЯ ЗОВНІШНІХ РОБІТ І ЕЛАСТИЧНА ЗАТИРКА ДЛЯ ШВІВ
2. КЛЕЙ ДЛЯ ПЛИТКИ І КАМЕНЮ ТИПУ С2ТЕ S1
3. ГІДРОІЗОЛЯЦІЯ ЕЛАСТИЧНА
4. ГІДРОІЗОЛЯЦІЙНА СТІЧКА
5. ПРОФІЛЬ ДЛЯ ВІДКРИТОГО БАЛКОНА І ТЕРАСИ
6. ДИЛАТАЦІЙНИЙ ШНУР Ø 6 ММ
7. ГЕРМЕТИК ПОЛІУРЕТАНОВИЙ
8. СТЯЖКА ЦЕМЕНТНА
9. БЕТОННА ОСНОВА

## ПРИМЕР ИСПОЛЬЗОВАНИЯ АЛЮМИНИЕВОГО ПРОФИЛЯ ДЛЯ ОТКРЫТОГО БАЛКОНА И ТЕРРАСЫ

1. ПЛИТКА ОБЛИЦУВАННЯ ДЛЯ НАРУЖНИХ РАБОТ И ЭЛАСТИЧНАЯ ЗАТИРКА ДЛЯ ШВОВ
2. КЛЕЙ ДЛЯ ПЛИТКИ И КАМНЯ ТИПА С2ТЕ S1
3. ГИДРОИЗОЛЯЦИЯ ЭЛАСТИЧНАЯ
4. ГИДРОИЗОЛЯЦИОННАЯ ЛЕНТА
5. ПРОФИЛЬ ДЛЯ ОТКРЫТОГО БАЛКОНА И ТЕРРАСЫ
6. ШНУР ДИЛАТАЦИОННЫЙ Ø 6 ММ
7. ГЕРМЕТИК ПОЛЮРЕТАНОВЫЙ
8. СТЯЖКА ЦЕМЕНТНАЯ
9. БЕТОННОЕ ОСНОВАНИЕ

# MAXI



**Довжина:** 200см

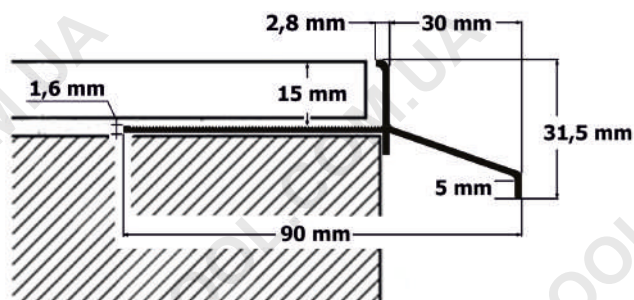
**Висота:** 15мм

Плитка або декоративне покриття для підлоги товщиною від 3 до 12мм

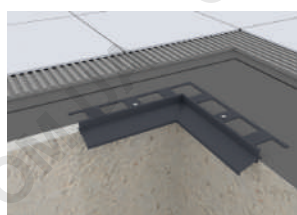
**Область використання:** житловий фонд, відкриті балкони, тераси, підвіконня, парапети.

**Колір:**

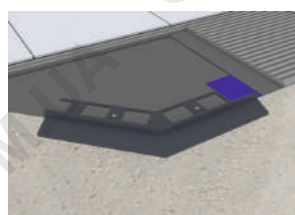
RAL 8019 RAL 7024 RAL 7037 RAL 9003 срібло



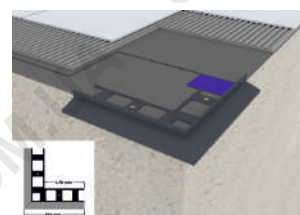
Кут внутрішній 135°  
26x26см



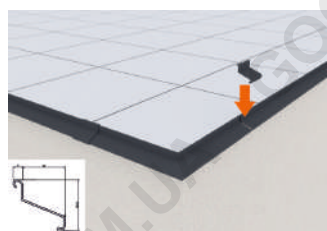
Кут внутрішній 90°  
26x26см



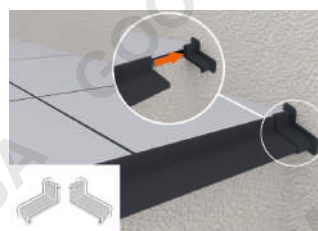
Кут зовнішній 135°  
26x26см



Кут зовнішній 90°  
26x26см

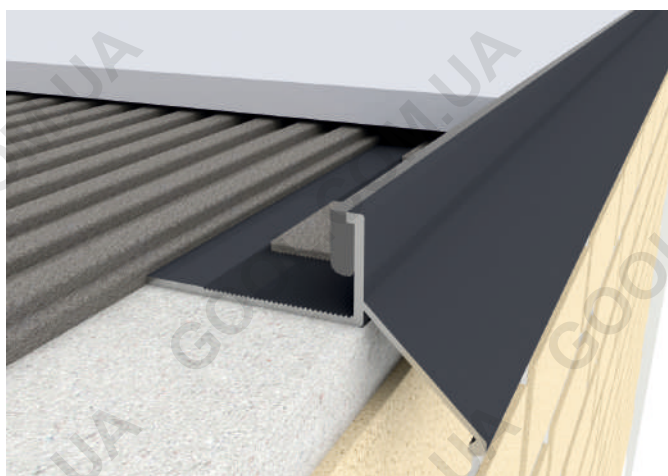


Декоративний з'єднувач на шви - ширина 5 см



PВХ заглушка на примикання до стіни

# MINI



**Довжина:** 270см

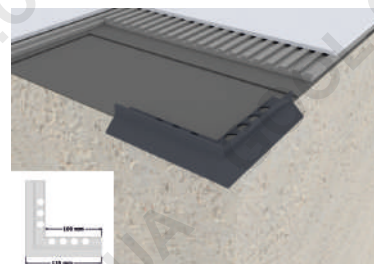
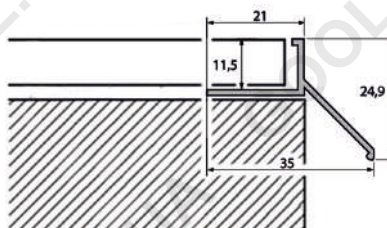
**Висота:** 11,5мм

Плитка або декоративне покриття для підлоги товщиною від 3 до 8мм

**Область використання:** житловий фонд, відкриті балкони, тераси, підвіконня, парапети.

**Колір:**

RAL 8019 RAL 7024 RAL 7037 RAL 9003 срібло



Кут зовнішній 90°  
13,5x13,5см

# HA



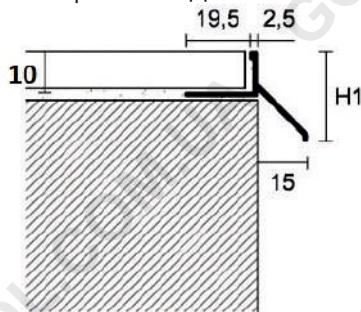
**Довжина:** 270см

**Висота:** 8-10-12,5-21мм

Плитка або декоративне покриття для підлоги товщиною від 3 до 10мм

**Область використання:** житловий фонд, відкриті балкони, тераси, підвіконня, парапети.

**Колір:** сіро-коричневий (антик), сріблястий анодований, кольори RAL під замовлення



Кут зовнішній 90°  
12x12см

# CV



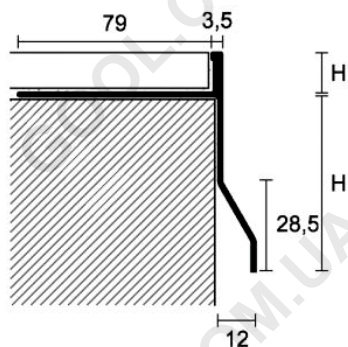
**Довжина:** 270см

**Висота:** 10-12,5-21мм

Плитка або декоративне покриття для підлоги товщиною від 3 до 8мм

**Область використання:** житловий фонд, відкриті балкони, тераси, підвіконня, парапети.

**Колір:** сіро-коричневий (антик), сріблястий анодований, кольори RAL під замовлення



Кут внутрішній 90°  
10x10см

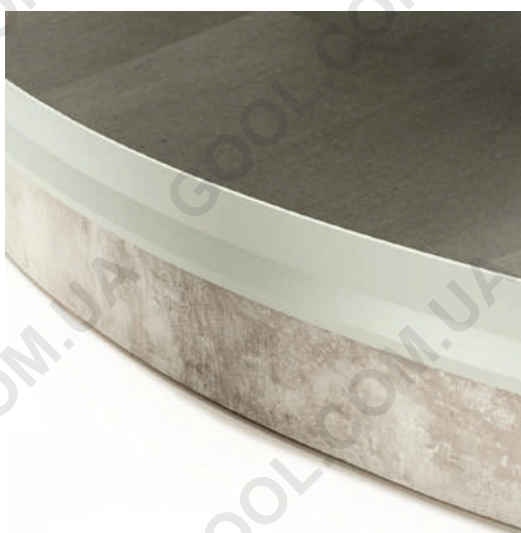


Кут зовнішній 90°  
10x10см

Декоративний з'єднувач на шви - ширина 7 см



# CV FLEX



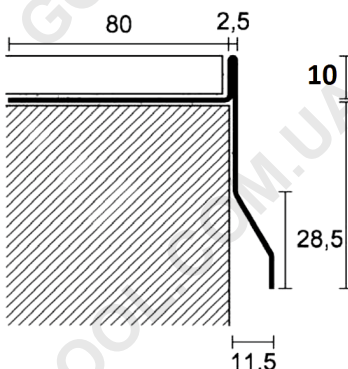
**Довжина:** 270см

**Висота:** 10-12,5мм

Плитка або декоративне покриття для підлоги товщиною від 3 до 8мм

**Область використання:** житловий фонд, напівкруглі, радіусні відкриті балкони, тераси, підвіконня, парапети.

**Колір:** сіро-коричневий (антик), сріблястий анодований, кольори RAL під замовлення



Кут внутрішній 90°  
10x10см



Кут зовнішній 90°  
10x10см

# KV40



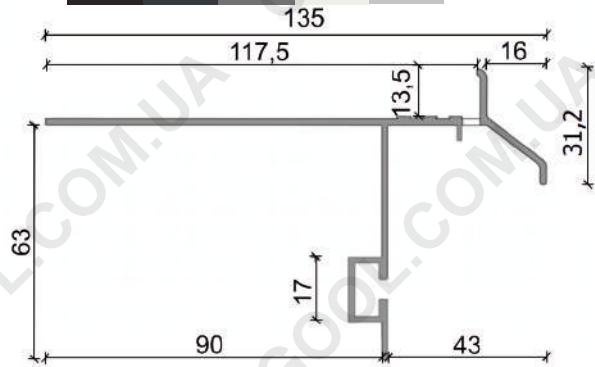
**Довжина:** 200см

**Висота:** 13,5 мм

Плитка або декоративне покриття для підлоги товщиною від 3 до 12мм

**Область використання:** житловий фонд, відкриті балкони, тераси, підвіконня, парапети.

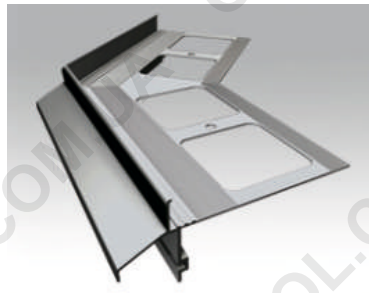
**Колір:**



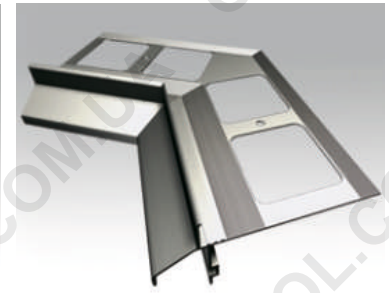
Кут зовнішній 90°  
26,5x26,5см



Кут внутрішній 90°  
27,8x27,8см



Кут зовнішній 135°  
19,6x15,2см



Кут внутрішній 135°  
22,5x17,5см



Декоративний з'єднувач на шви  
– ширина 5 см



Тримач ринви жолоба 75



ПВХ заглушка на примикання  
до стіни (ліва та права)

# NV



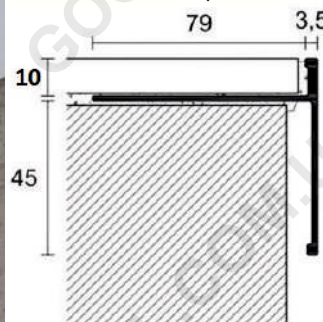
**Довжина:** 270см

**Висота:** 10-12,5мм

Плитка або декоративне покриття для підлоги товщиною від 3 до 8мм

**Область використання:** житловий фонд, відкриті балкони, тераси, підвіконня, парапети.

**Колір:** сіро-коричневий (антик), сріблястий анодований, кольори RAL під замовлення



Кут зовнішній 90°  
10x10см



Декоративний з'єднувач  
на шви – ширина 7 см

# NVFLEX



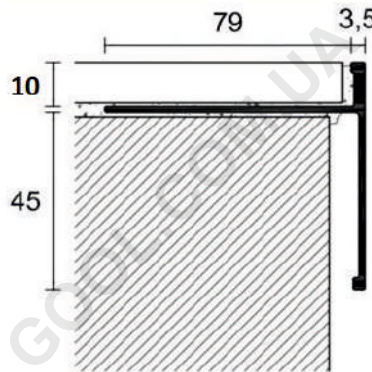
**Довжина:** 270см

**Висота:** 10-12,5мм

Плитка або декоративне покриття для підлоги товщиною від 3 до 8мм

**Область використання:** житловий фонд, напівкруглі, радіусні відкриті балкони, тераси, підвіконня, парапети.

**Колір:** сіро-коричневий (антик), сріблястий анодований, кольори RAL на замовлення.



Декоративний з'єднувач на шви – ширина 7 см

# GV



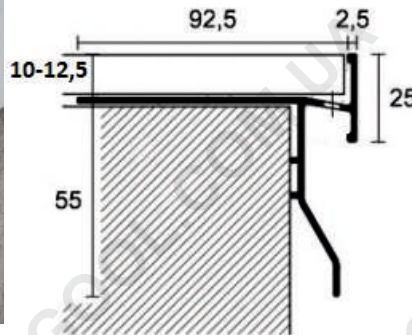
**Довжина:** 270см

**Висота:** 10-12,5мм

Плитка або декоративне покриття для підлоги товщиною від 3 до 8мм

**Область використання:** житловий фонд, відкриті балкони, тераси, підвіконня, парапети.

**Колір:** сіро-коричневий (антик), сріблястий анодований, кольори RAL на замовлення.



Кут зовнішній 90°  
10x10см



Декоративний з'єднувач на шви – ширина 7 см

# P8



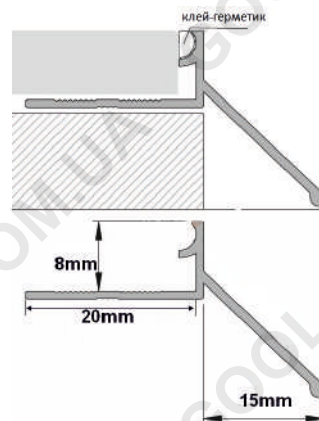
**Довжина:** 250см

**Висота:** 8мм

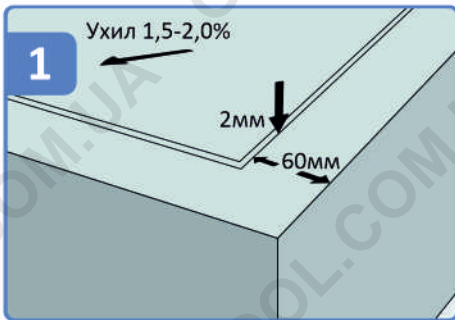
Плитка або декоративне покриття для підлоги товщиною від 3 до 8мм

**Область використання:** житловий фонд, відкриті балкони, тераси, підвіконня, парапети.

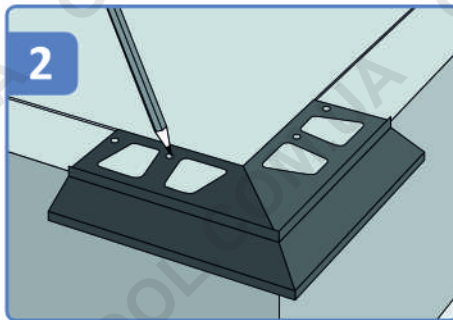
**Колір:** сріблястий анодований, графітовий анодований, кольори RAL під замовлення.



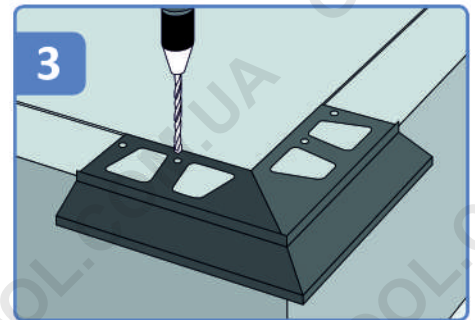
# ІНСТРУКЦІЯ МОНТАЖУ АЛЮМІНІЄВОГО ПРОФІЛЮ ДЛЯ ВІДКРИТОГО БАЛКОНА І ТЕРАСИ / ИНСТРУКЦИЯ МОНТАЖА АЛЮМИНИЕВОГО ПРОФИЛЯ ДЛЯ ОТКРЫТОГО БАЛКОНА И ТЕРРАСЫ



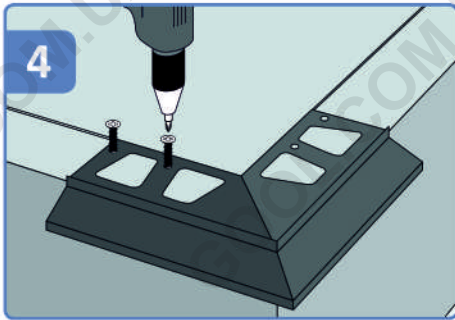
**UK/**Підготувати поверхню для установки профілю і розрахувати ухил балкона або терраси. **RUS/**Подготовить основание для установки профиля и рассчитать уклон балкона или террасы.



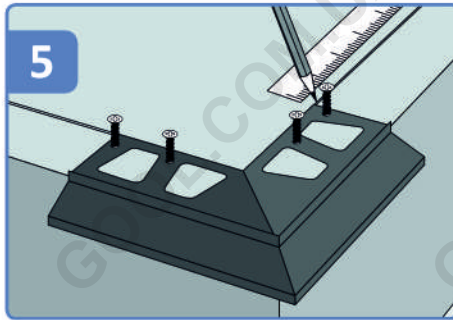
**UK/**Відзначити на поверхні місце установки кутового профілю. **RUS/**Отметить на основании место установки углового профиля.



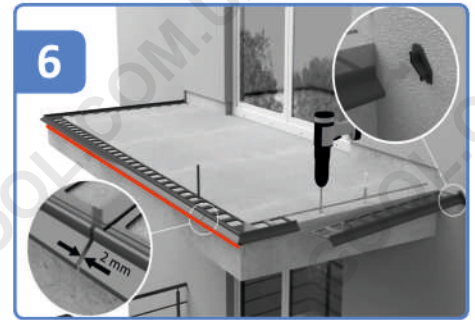
**UK/**Висвердлити отвори для установки дюбелів. **RUS/**Высверлить отверстия для установки дюбелей.



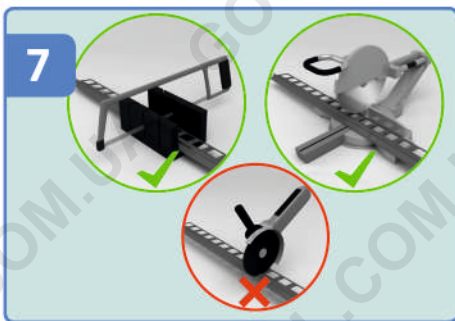
**UK/**Прикрутити начорно кутювий профіль. **RUS/**Прикрутит угловой профиль.



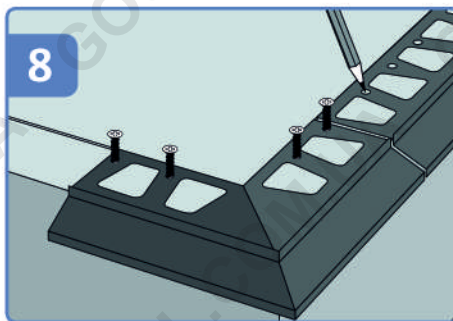
**UK/**Виміряти довжину прямих відрізків, враховуючи дилатаційні щілини шириною близько 2мм між профілями. **RUS/**Измерить длину прямых отрезков, учитывая дилатационные щели шириной около 2мм между профилями.



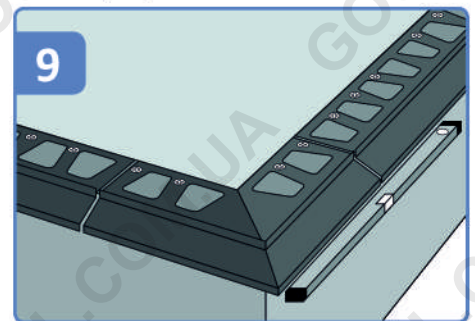
**UK/**Натягніть шнур по рівню, використовуючи нитку або ліску, щоб створити рівний край профілів і кутів. Встановіть на торець профілю завершуючу стінову ПВХ заглишку. **RUS/**Натяните шнур по уровню, используя нить или леску, чтобы создать ровный край профилей и углов. Установите на торец профиля завершающую стеновую ПВХ заглушку.



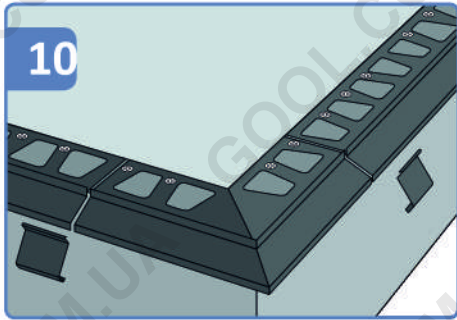
**UK/** Відрізати необхідну довжину прямого профілю. Порізку профілів слід проводити за допомогою ручної або механічної пилки для різання алюмінію, використання кутювої шліфувальної машини (болгарки) не допускається, це може викликати локальні плями на профілі, пошкодити лакофарбове покриття. **RUS/**Отрезать необходимую длину прямого профиля. Порезку профилей следует проводить с помощью ручной или механической пилы для резки алюминия, использование угловой шлифовальной машины (болгарки) не допускается, это может вызвать локальные пятна на профиле, повредить лакокрасочное покрытие.



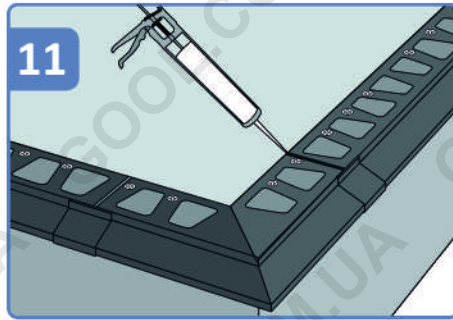
**UK/**Відмітити місця кріплення прямого профілю. Висвердлити отвори для установки дюбелів. Вставити дюбеля в висвердлені отвори. **RUS/**Отметить места крепления прямого профиля. Высверлить отверстия для установки дюбелей. Вставить дюбеля в высверленные отверстия.



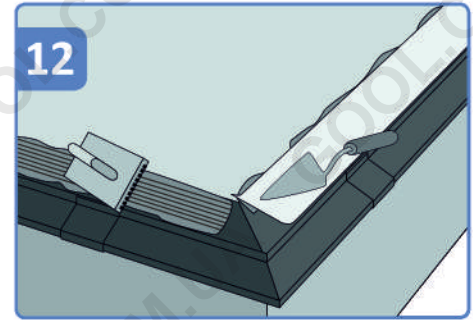
**UK/**Кутюві і прямі профілі посадити на еластичну цементну гідроізоляцію, прихопити шурупами і докрутити їх після висихання цементної гідроізоляції. **RUS/**Угловые и прямые профили посадить на эластичную цементную гидроизоляцию, прихватить шурупами и докрутить их после высыхания цементной гидроизоляции.



**UK/Прикріпити з'єднувачі в місцях з'єднання профілів. RUS/Прикрепите соединители в местах соединения профилей.**



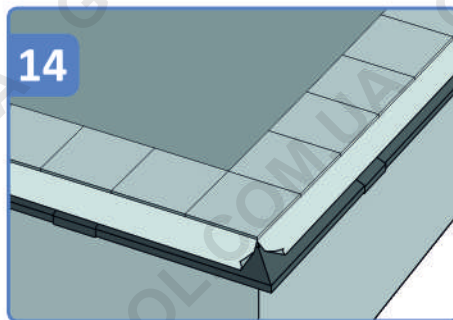
**UK/Дилатаційні щілини заповнити поліуретановим герметиком. RUS/Дилатационные щели заполнить полиуретановым герметиком.**



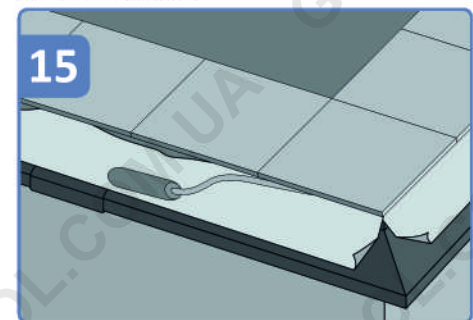
**UK/Накласти гідроізоляційну стрічку на попередньо нанесену еластичну гідроізоляцію в місці з'єднання профілю з основою. RUS/Наложить гидроизоляционную ленту на предварительно нанесённую эластичную гидроизоляцию в месте соединения профиля с основанием.**



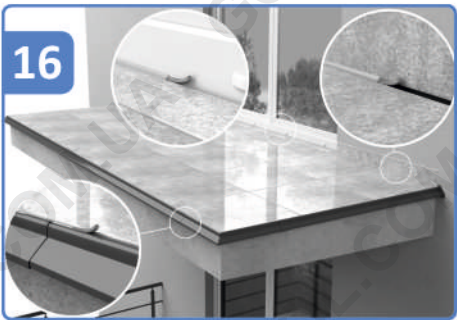
**UK/Нанести шар еластичної гідроізоляції по всій поверхні балкона відповідно до рекомендацій виробника даної суміші. Рекоменується наносити гідроізоляційний шар в два шари товщиною не менше 2 мм. RUS/Нанести слой эластичной гидроизоляции по всей поверхности балкона в соответствии с рекомендациями производителя данной смеси. Рекоменуется наносить гидроизоляционный слой в два слоя толщиной не менее 2мм.**



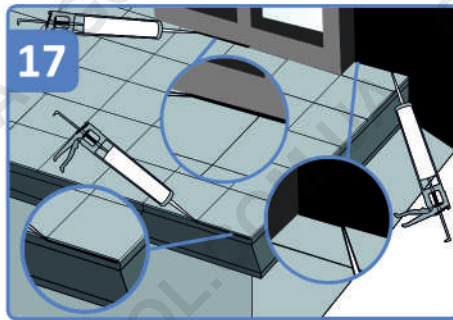
**UK/Наклейте облицовальну плитку на стіну і підлогу на цементний клей типу C2TE S1. Між алюмінієвим профілем і плиткою залиште зазор шириною 5 мм, аналогічно на стику між стіною і підлогою і внизу дверного отвору. Рекомендуємо заклеїти профіль малярською стрічкою. RUS/Наклейте облицовочную плитку на стену и пол на цементный клей типа C2TE S1. Между алюминиевым профилем и плиткой оставляется зазор шириной 5 мм, аналогично на стыке между стеной и полом и внизу дверного проёма. Рекомендуем заклеить профиль малярной лентой.**



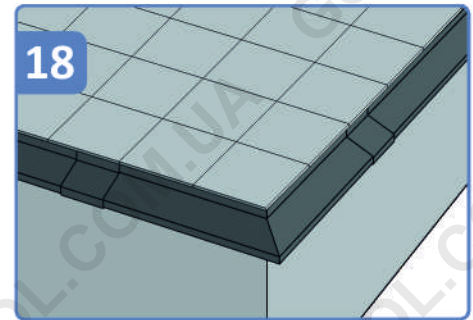
**UK/Видаліть надлишки розчину за допомогою шовної кельми. RUS/Удалите излишки раствора с помощью шовной кельмы.**



**UK/Встановіть дилатаційний шнур 6 мм, в отвір між плиткою і профілем, аналогічно встановлюється дилатаційний шнур в отвір між стіною і підлогою і внизу дверного отвору. RUS/Установите дилатационный шнур 6 мм в отверстие между плиткой и профилем, аналогично устанавливается дилатационный шнур в отверстие между стеной и полом и внизу дверного проёма.**



**UK/Після того, як клей для плитки і фуга для швів плитки висохнуть, потрібно заповнити поліуретановим герметиком шов між плиткою і профілем, аналогічно заповнюються шви на стику між стіною і підлогою і внизу дверного отвору. RUS/После того, как клей для плитки и затирка для швов плитки высохнут, требуется заполнить полиуретановым герметиком шов между плиткой и профилем, аналогично заполняются швы на стыке между стеной и полом и внизу дверного проёма.**



**UK/ Готовий балкон з покладеною плиткою. RUS/Готовый балкон с уложенной плиткой.**