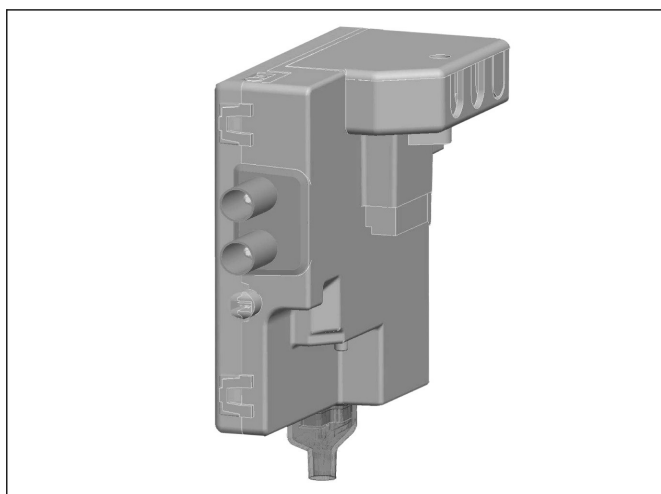


СЕРИЯ S4965-2000

ESYS – КОМБИНИРОВАННЫЕ СИСТЕМЫ УПРАВЛЕНИЯ КЛАПАНОМ И КОТЛОМ

РУКОВОДСТВО ПО ИЗДЕЛИЮ



НАЗНАЧЕНИЕ

Регуляторы котлов S4965-2000 разработаны для применения в газовых бытовых отопительных установках.

Регуляторы котлов S4965-2000 используются совместно с газовыми регуляторами серии VK41.. плавного или иного типа регулирования (см. руководства по изделиям EN2R-9025 и EN2R-9004). Они образуют как оптимизированную подсистему аварийной защиты, обеспечивающую запрограммированный безопасный розжиг и контроль пламени главной горелки отопительной установки, так и подсистему комфортного регулирования котла, осуществляющую регулирование температуры и управление насосом и 3-ходовым клапаном.

Двусторонняя связь с интерфейсом человек-машина обеспечивает комплексную диагностику и управление.

Словарь терминов, сокращений и обозначений см. в документе EN2R-9039

Оглавление

| Общие положения | Стр. |
|---|-------------|
| Описание | 2 |
| Особенности | 3 |
| Технические данные | |
| Чертеж с размерами регулятора котла s4965-2000..... | 4 |
| Технические характеристики | 5 |
| Схема соединений | 7 |
| Временная диаграмма | 8 |
| Описание регулятора mincon..... | 9 |
| Описание технологии square | 10 |
| Общие соображения | 11 |
| Предупреждение | 11 |
| Электрические разъемы и электромонтаж | 12 |
| Регулировка и окончательная проверка..... | 13 |
| Разное | |
| Указания по ЭМС..... | 14 |
| Примечание по искровому розжигу | 14 |
| Гарантия качества | 15 |
| Стандарты и аттестация | 15 |
| Информация для заказа | 16 |

ОПИСАНИЕ

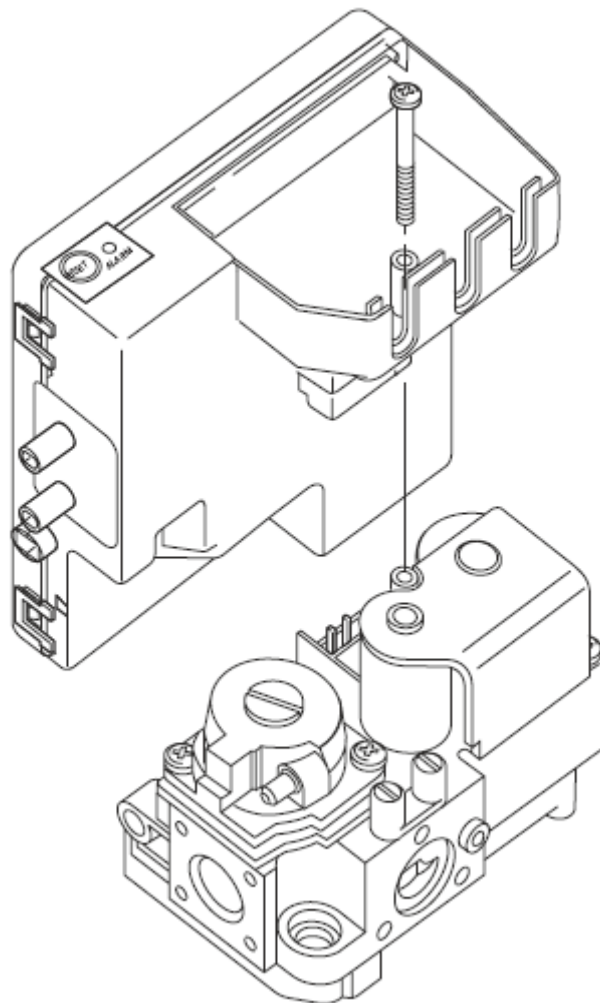
Система ESYS представляет собой комбинацию газового регулятора VK41.. плавного или иного действия с электронным регулятором котла.

Регулятор котла состоит из автоматического регулятора розжига и комфортного регулятора котла.

Большинство стандартных функций управления газовым котлом может выполняться одним единственным блоком управления, который легко переключается на регулирование газа.

Возможные применения:

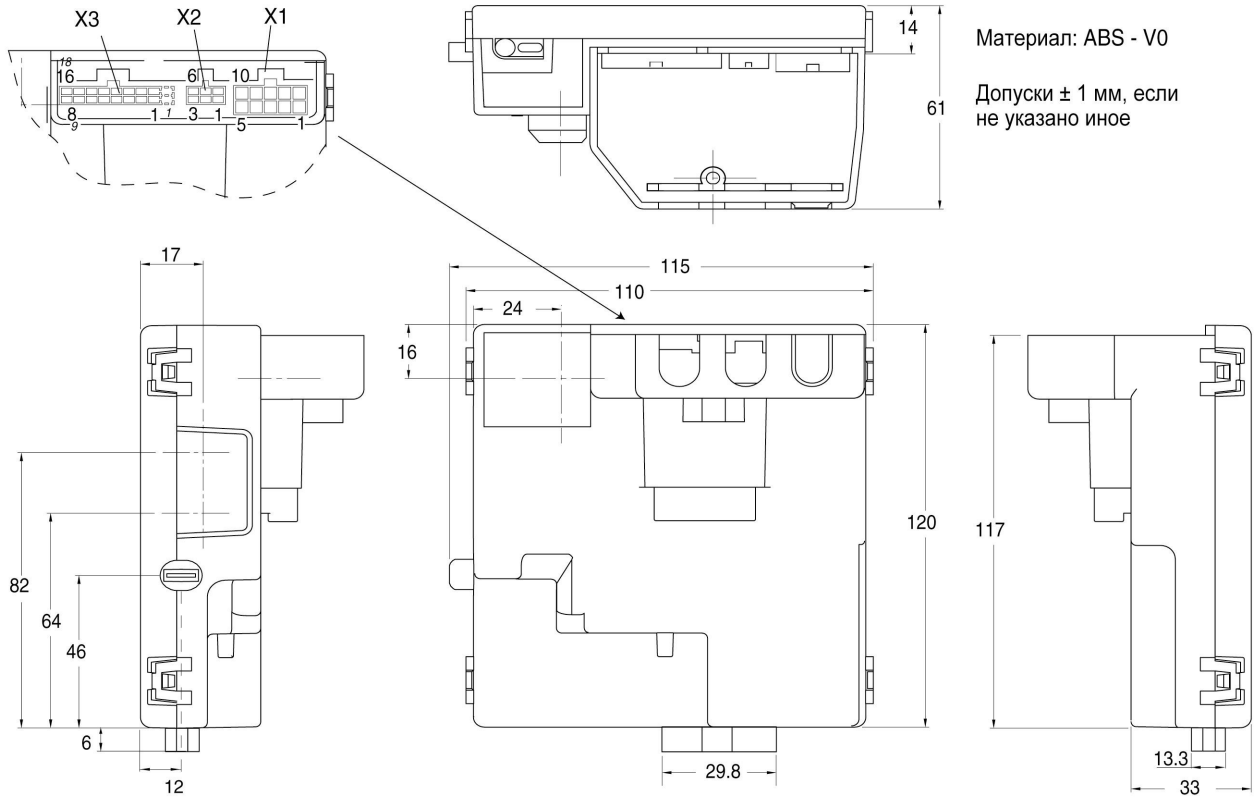
- Проточные водонагреватели.
- Напольные котлы.
- Комбинированные котлы.
- Котлы с низким выбросом окислов азота (Low Nox).
- Конденсационные котлы
- Относительно стандартных функций, которые могут быть реализованы в блоке управления, см. раздел **Особенности**.



ОСОБЕННОСТИ

- Управление розжигом с несколькими попытками запуска полной последовательности.
- Жесткая блокировка.
- Самообучающаяся последовательность розжига; никакой регулировки минимума, использование системы MINCON.
- Режим искрового розжига или работа с пилотной горелкой.
- Встроенная система розжига с фильтром излучаемых помех.
- Вариант с объединенной системой розжига и обнаружения пламени.
- Нечувствительное к фазе обнаружение пламени.
- Блокировка при имитации пламени.
- Перезапуск или повторный розжиг после погасания пламени.
- Управление вентилятором переменного или постоянного тока (вентилятор на 24 В= требует внешнего трансформатора).
- Динамическая проверка воздушного потока.
- Блокировка при отсутствии потока воздуха.
- Автоматическое распознавание режима – с вентилятором или атмосферный.
- Встроенная схема плавного регулирования давления газа.
- Управление насосом.
- Управление 3-ходовым клапаном.
- Многотемпературное управление в режиме центрального отопления (CH) и бытового горячего водоснабжения (DHW) с установкой приоритета режима DHW.
- ΔT -регулирование в режиме CH.
- Входной сигнал датчика потока для обнаружения режима DHW и управления.
- Датчик или реле верхнего предела при регулировании.
- Связь с интерфейсом человек-машина, обеспечивающая комплексную диагностику и управление.
- Заводские установки параметров безопасности.
- Установки параметров комфортного управления котлом, производимые компанией, осуществляющей монтаж, и изготовителем комплектного оборудования.
- Встроенный импульсный источник электропитания (SMPS) для интерфейса человек-машина (MMI) и монтажного центра.
- Встроенный и/или дистанционный сброс и аварийный индикатор.
- Электробезопасность в соответствии с EN 60730-1 (2003) + EN 60730-2-5.
- Связь по протоколу OpenTherm.
- Электронный блок для коммутации вентилятора, работающего на постоянном токе напряжением 230 В.
- Частота сети 50-60 Гц.
- Вариант на напряжение сети 115 В

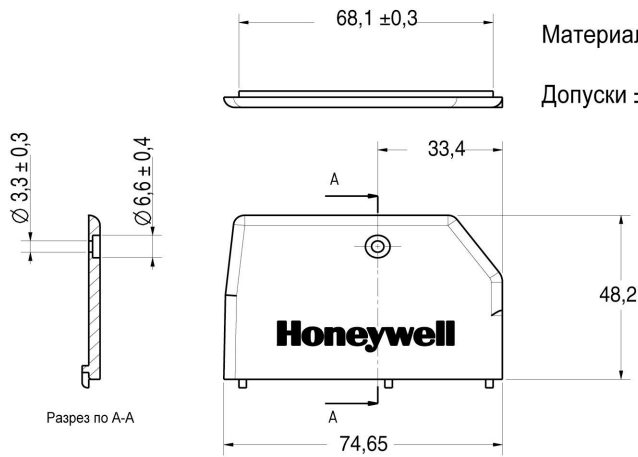
ЧЕРТЕЖ С РАЗМЕРАМИ РЕГУЛЯТОРА КОТЛА S4965-2000



В КАЧЕСТВЕ РАЗЪЕМОВ ИСПОЛЬЗУЙТЕ ГНЕЗДОВЫЕ ЭЛЕМЕНТЫ

| | Пластмассовая деталь | Колич. штырьков | Клемма |
|----|----------------------|-----------------|---|
| X1 | ТУСО 1-106527-0 | 10 | ТУСО 106528-2 (катушка) (для AWG 22-26, диаметр изоляции 1,20 - 1,75 мм) |
| X2 | ТУСО 794617-6 | 6 | ТУСО 794607 (катушка) ТУСО 794611 (для AWG 26-30) |
| X3 | ТУСО 1-794617-6 | 16 | |
| X3 | ТУСО 1-794617-8 | 18 | |

Вместо указанных могут использоваться Molex Minifit (для X1) и Microfit (для X2 и X3)



| ПЛАСТМАССОВАЯ ДЕТАЛЬ – ШТЫРЬКИ – КЛЕММЫ | | |
|---|----------------------|--------------|
| X201 | MOLEX 5557 5 | 44476 |
| X201 | РЕЗИНОВОЕ УПЛОТНЕНИЕ | 45007691-001 |

Крышка, определяющая размеры

ТЕХНИЧЕСКИЕ ХАРАКТЕРИСТИКИ

Модели

Обычно одна печатная плата предназначена для нескольких применений.

В зависимости от монтируемых компонентов, возможны различные области применения.

| Назначение | | Горение в атмосфере | | | | Горение с предварительным смешиванием компонентов | |
|-------------------------------|------------------|---------------------|----------------|---|----------------|---|---|
| | | Обычное | | Обратная связь для управления горением (MinCon) | | Обычное (пневматическое управление соотношением газ/воздух) | SQUARE (электронное управление соотношением газ/воздух или адаптивное управление по газу) |
| | | Открытый дымоход | С вентилятором | Открытый дымоход | С вентилятором | | |
| Двухпозиционное регулирование | Электронный блок | S4965A | S4965C | ----- | ----- | S4965V | ----- |
| | Газовый клапан | VK4105A2/C2 | VK4105A2/C2 | ----- | ----- | VK4115V2 | ----- |
| Плавное регулирование | Электронный блок | S4965AM | S4965CM | S4965AL | S4965CL | S4965V | S4965S |
| | Газовый клапан | VK4105G1 | VK4105G1 | VK4105G2 | VK4105G2 | VK4115V2 | VK4105G3 |

Напряжение питания

230 В~ -15 % +10 %
115 В~ ± 15 % по доп. заказу
47-65 Гц

Потребляемая мощность

2,5 ВА

Влажность

Относительная влажность не более 90 % при температуре 40 °С (без конденсации)

Температура окружающего воздуха

-20 ... 60 °С

Электрические характеристики

Плавкие предохранители: внешние: 2 А, медленного действия, наполненные песком
выход сети 1 (вентилятор, питаемый переменным током, или клапан сжиженного газа):

115 или 230 В~, не более 0,8 А, $\cos \varphi \geq 0,6$

выход сети 2 (насос или вспомогательное напряжение):

115 или 230 В~, не более 0,8 А, $\cos \varphi \geq 0,6$

выход сети 3 (3-ходовой или вспомогательный):

115 или 230 В~, не более 0,8 А в течение не более 1 минуты, $\cos \varphi \geq 0,6$, 0,4 А длительно

выход сети 4 (3-ходовой или вспомогательный):

115 или 230 В~, не более 0,8 А в течение не более 1 минуты, $\cos \varphi \geq 0,6$, 0,4 А длительно

выход сети 5 (3-ходовой или вспомогательный):

115 или 230 В~, не более 0,8 А в течение не более 1 минуты, $\cos \varphi \geq 0,6$, 0,4 А длительно

Суммарный выходной ток (1...5): 2 А

Вход комнатного термореле:

115 или 230 В~, 1 мА, совместимый с Y-планом или посредством линии связи)

Выход для газового клапана:

230 В~, 50 мА

Вспомогательный вход:

24 В=, 22 кОм

Вход реле давления воздуха:

24 В=, 22 кОм

Выход управления вентилятора, питаемого постоянным током:

7 В, 10 мА или 24 В, 5 мА

Вход реле верхнего предела:

24 В=, 22 кОм

Вход реле давления воды:

24 В=, 22 кОм

Вход и выход датчика потока:

7 В=, не более 10 мА, вход питания с открытым коллектором

Выход аварийного сигнала:

24 В=, 5 мА или с помощью линии связи

Выход и линия связи OpenTherm:

В соответствии со стандартом OpenTherm

Входы датчиков (всего не более 6):

Стандартный датчик NTC T7335 10к-А (см. обзор S-T7335)

Вход 10 В по доп. заказу

Сдвоенный датчик NTC, 10 кОм *

(датчик типа T7336B 1001)

* Этот датчик требует специального входа

Вход и выход линии связи MicroCom:

Вход: логический "0" < 0,8 В=

логическая "1" > 2, < 24 В= (10 кОм)

выход: открытый коллектор, 24 В= и не более 10 мА

Выход постоянного тока для интерфейса человек-машина: 24 и 7 В, всего 1 Вт

Электрические разъемы печатной платы

Высоковольтный искровой разряд: 2,8 x 0,5 мм "фастон" или 4 мм круглые.

Обнаружение пламени: 4,8 x 0,8 мм "фастон"

Сетевой разъем: 10-полюсный TYCO, AMP-duac

Низковольтные разъемы: 16- или 18- и 6 полюсный TYCO, MATE-N-LOCK

Обнаружение пламени

Заводская установка параметров:

минимальный ток от пламени 0,4 мкА, другие значения по требованию

Время срабатывания при включении: < 0,4 с

Время срабатывания при выключении: < 1 с

Розжиг

Напряжение искрового разряда: 15 или 20 кВ при 30 пкФ

Частота искровых разрядов: 5,5; 7,3; 11 или 22 Гц

Энергия искрового импульса: 4 или 12 мкАс

Синхронизация

Время до продувки: 0 ... 51 с

Время ожидания (T_w): 0 ... 51 с

Время до розжига: 0 ... 51 с

Безопасное время розжига (T_s): 0 ... 51 с

Число повторных попыток: 0 ... 255

Время реакции при погасании пламени: < 1 с

Время стабилизации: 0 ... 51 с

Время после розжига/стабилизации: 0 ... 51 с

Время слепопродувки: 0 ... 51 с

Время перебега насоса: 0 ... 600 с

Время блокировки цикличности: 0 ... 255 с

Допуск синхронизации ± 5 %

Связь

Скорость передачи данных: 2400 или 19200 бод
Формат байта: 1 стартовый бит, 8 битов данных, 1 стоповый бит, без контроля по четности

Величина бита "1": низкий уровень сигнала линии в разъеме

Величина бита "0": высокий уровень сигнала линии в разъеме

RS232 с дополнительным кабелем для ПК (№ 45.900.419-038).
(см документ EN2R-9066)

Длина кабеля и проводов

длина кабеля обнаружения пламени не более 0,5 м
для внешних компонентов не более 1 м, за исключением кабеля тепловой нагрузки, длина которого > 1 м, и кабеля датчика ОТС, который должен быть не более 10 м

Дистанционный сброс

Не более 5 сбросов в течение 15 минут

Допуски и срок службы

Номинальные допуски $\pm 5\%$

Энергия искрового разряда

>0,6 от заданной энергии искрового разряда

Срок службы изделия

500 000 циклов для устройств защиты и исполнительного устройства газового клапана
250 000 циклов при номинальных нагрузках
6000 операций блокирования при номинальных нагрузках

СХЕМА СОЕДИНЕНИЙ

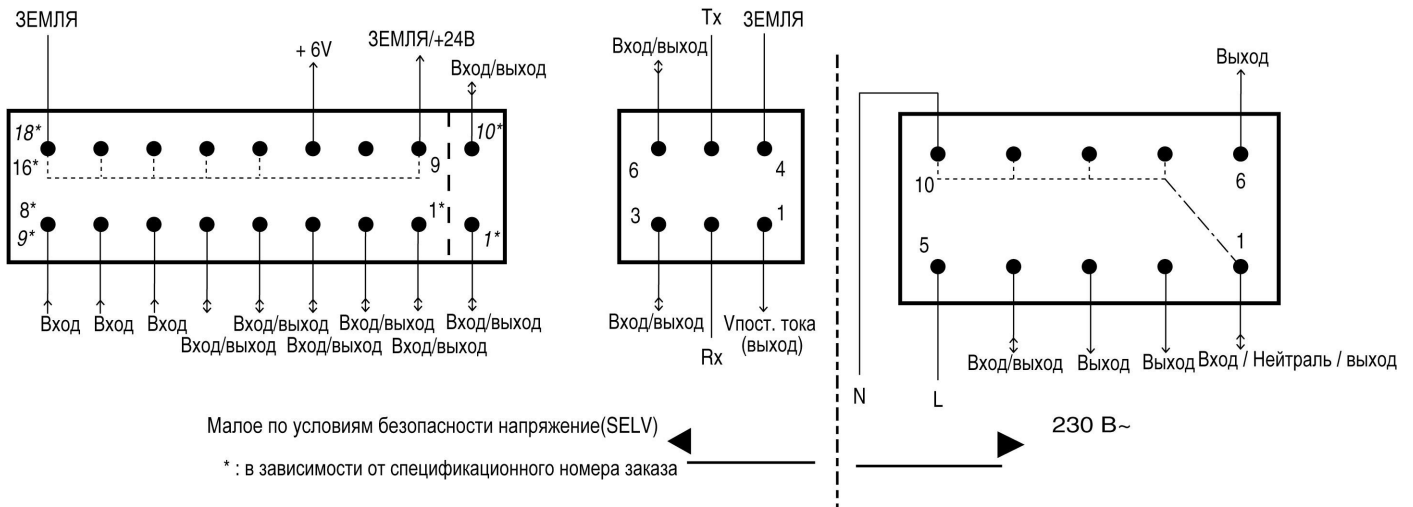


Рис. 1. Общая схема соединений системы ESYS

Наличие программируемых параметров и аппаратных переключателей позволяет создавать конкретные конфигурации. Конкретную схему соединений см. по спецификационному номеру заказа. Схема соединений имеется на задней стороне корпуса. ВХОД/ВЫХОД можно конфигурировать только как вход или выход.

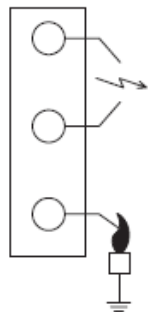


Рис. 2. Соединение боковых клемм системы ESYS для искрового разряда в замкнутом контуре

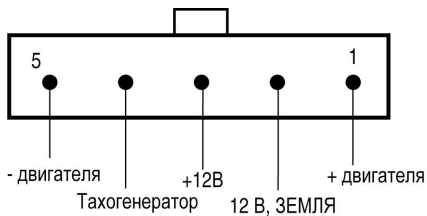


Рис. 3. Вентилятор на 300 В=

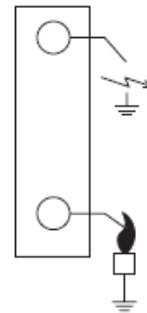


Рис. 4. Соединение боковых клемм системы ESYS для искрового разряда на землю

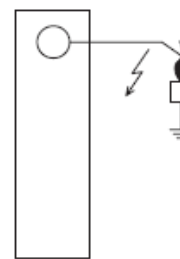


Рис. 5. Соединение боковых клемм системы ESYS для объединения обнаружения и розжига и пламени

ВРЕМЕННАЯ ДИАГРАММА

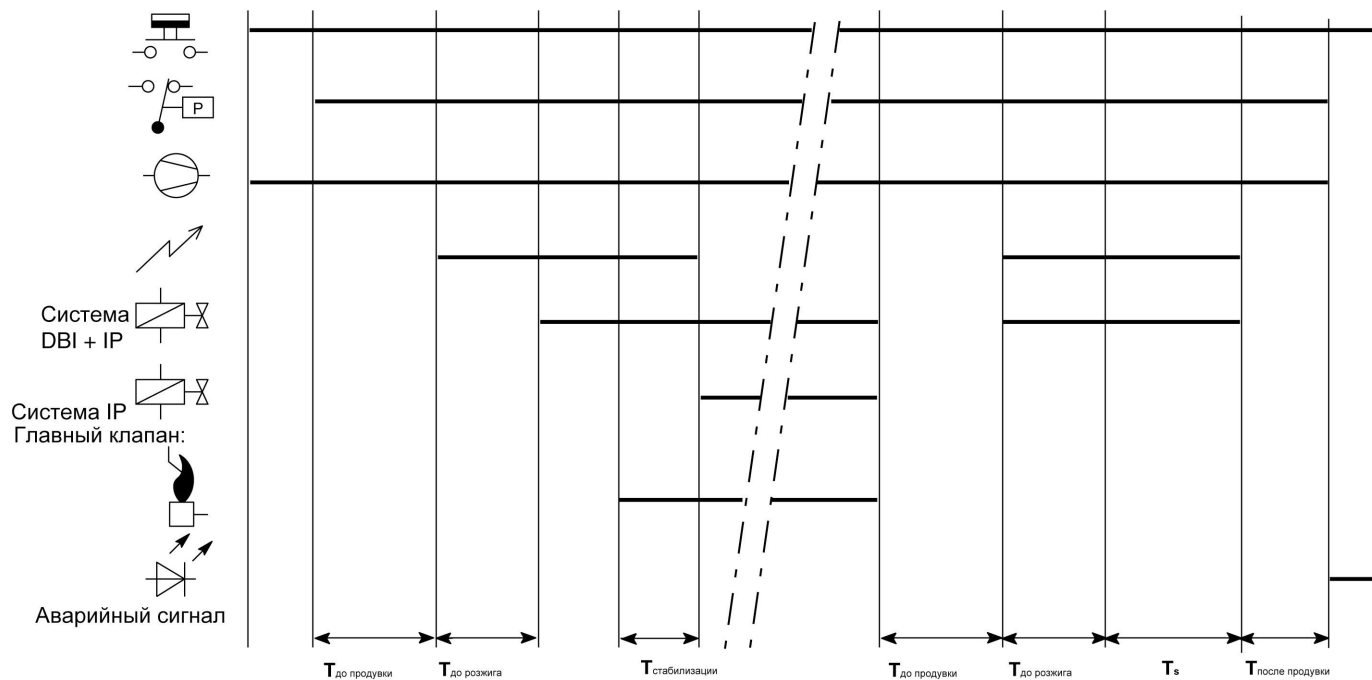


Рис. 6. Общая диаграмма синхронизации регулятора ESYS

ОПИСАНИЕ РЕГУЛЯТОРА MINCON

MINCON – это регулятор минимальной нагрузки (Minimum Load Control).
 Регулятор MINCON способен изменять и регулировать нагрузку газовой отопительной установки.
 Регулятор MINCON пригоден для использования в атмосферных (с вентилятором и без него) модуляционных котлах.
 Особенности:
 При производстве комбинированного котла клапан VK4105G2000 не требует регулировок или регулировки минимальны.
 Улучшение рабочих характеристик регулирования температуры режима DHW.
 Простой переход со сжиженного газа на природный

Действие регулятора MINCON основано на том, что ионизационный ток от пламени в атмосферном котле имеет почти линейную зависимость от нагрузки (см. рис. 8).
 Использование этого свойства позволяет избежать критичной регулировки минимального давления и давления розжига

(блок-схема регулятора приведена на рис 7).

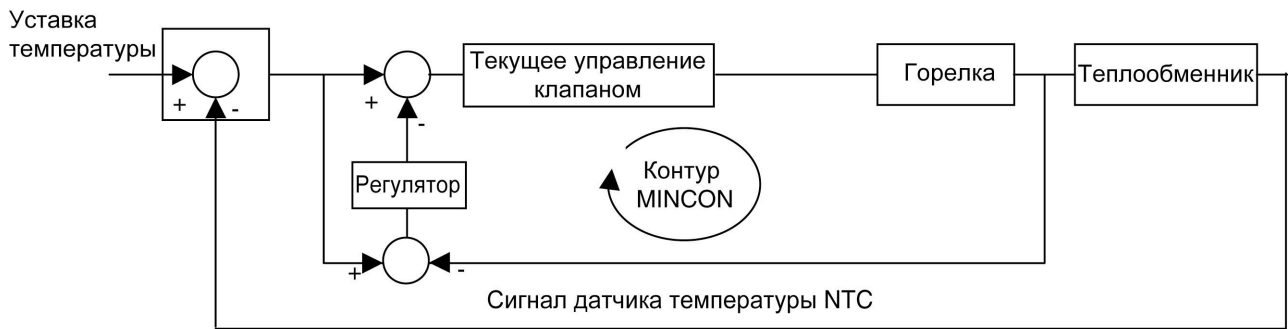


Рис. 7. Блок-схема регулятора MINCON

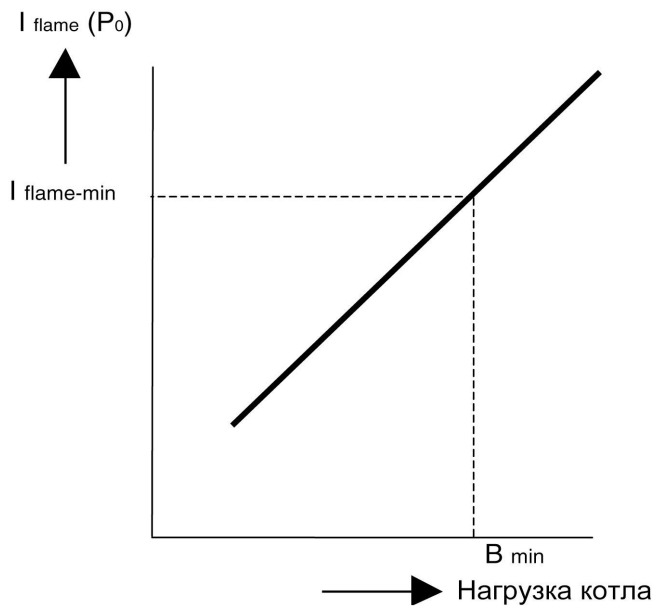


Рис. 8. Ионизационный ток от пламени в зависимости от нагрузки котла

ЗАМЕЧАНИЕ:

Важное значение имеет положение и выбор электрода.

Компани Honeywell совместно с компанией Polidoro реализовали стандартное решение. Новые применения требуют разрешения компании Honeywell.

ОПИСАНИЕ ТЕХНОЛОГИИ SQUARE

SQUARE – сокращение от **S**elf adaptive (самонастраивающаяся), **Q**uality (высококачественная), **U**ser friendly (удобная для пользователя), **A**ddjustment free (не требующая регулировки), **R**eliable (надежная), **E**nvironmental friendly (экологичная).

Система SQUARE способна регулировать нагрузку и процесс горения газовой отопительной установки с докамерным смесеобразованием, работающей в условиях меняющегося качества газа (см. рис. 8).

Особенности:

- Адаптивное управление по газу во всем диапазоне изменения характеристик природного газа с диапазоном плавного регулирования 1:5.
- Электронное регулирование соотношения газ-воздух при постоянном качестве газа с диапазоном плавного регулирования 1:10.
- Автоматическая компенсация длины дымохода.

Работа системы SQUARE основана на том, что ионизационный ток является мерой качества газа в заданном диапазоне нагрузки горелки, работающей в режиме докамерного смесеобразования.

После калибровки, основанной на этом явлении, на горелку может оказывать влияние микромостовой датчик потока (см. рис. 9).

Если газовый клапан закрыт, этот микромост действует как измеритель потока воздуха, определяющий сопротивление дымохода.

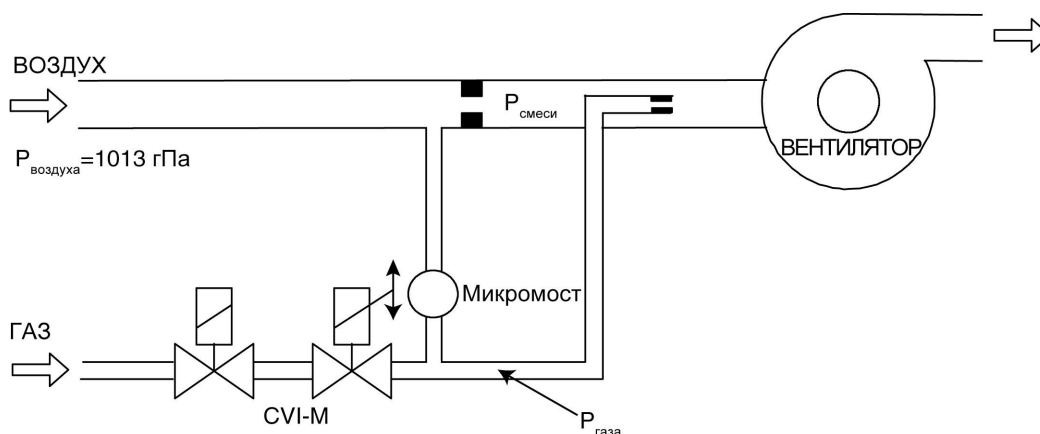


Рис. 9. Блок-схема системы SQUARE

ОБЩИЕ СООБРАЖЕНИЯ

Чтобы обеспечить длительную безотказную эксплуатацию, установите регулятор котла в таком месте отопительной установки, которое имеет невысокую температуру и низкий уровень излучения.

Регулятор котла должен быть снабжен внешними плавкими предохранителями.

Высокие температуры будут влиять на срок службы.

ПРИМЕЧАНИЕ 1. При первом пуске регулятора котла происходит самопроверка системы, занимающая около 10 секунд.

ПРИМЕЧАНИЕ 2. Номинальные электрические характеристики подключенных регуляторов должны соответствовать нагрузке, которая коммутируется регулятором котла.

ПРИМЕЧАНИЕ 3. Перед проверкой диэлектрической прочности изоляции отключите регулятор котла от питающей электросети.

ПРИМЕЧАНИЕ 4. При первом пуске регулятор может находиться в состоянии блокировки, в этом случае потребуется его сброс.

ПРИМЕЧАНИЕ 5. Все типы соединительных контактов для пламени не защищены от электрического разряда.

ПРИМЕЧАНИЕ 6. Может понадобиться реле верхнего предела с автоматическим возвратом.

Такое термореле должно иметь золоченые контакты.

ПРИМЕЧАНИЕ 7. Функция плавного регулирования регулятора котла S4965-2000 проверяется во время проверки безопасности пуска. Поэтому газовая безопасность отопительной установки, снабженной регулятором котла S4965-2000, может основываться на надлежащем действии выходного давления, регулирующего газ во время розжига этого блока управления котлом.

Это означает, что безопасный уровень давления розжига позволяет увеличить безопасное время розжига котла.

ПРИМЕЧАНИЕ 8. Защита, основанная на температуре выхлопных газов, может использоваться только в критически важных применениях, не обеспечивающих безопасности.

ПРИМЕЧАНИЕ 9. Функция дистанционного сброса может использоваться только в тех применениях, где допускается не более 15 сбросов в течение 15 минут.

ПРИМЕЧАНИЕ 10. Регулятор может использоваться только в системах IP, в которых выходная мощность пилотного розжига меньше 250 Вт.



ПРЕДУПРЕЖДЕНИЕ

Компания Honeywell не несет ответственности за ущерб и/или травмы, обусловленные неправильным электрическим монтажом.

После монтажа регулятор котла может стать влажным из-за конденсации. Не подключайте влажное устройство к сети.

ЭЛЕКТРИЧЕСКИЕ РАЗЪЕМЫ И ЭЛЕКТРОМОНТАЖ



ПРЕДУПРЕЖДЕНИЕ

Обеспечьте выполнение монтажа опытным специалистом.

Отсоедините электропитание, чтобы предотвратить поражение электрическим током или повреждение оборудования.

ВАЖНО!

Электромонтаж должен выполняться в соответствии с местными нормами и правилами.

Необходимо выполнять указания изготовителя отопительной установки, если таковые имеются. Если указания отсутствуют, см. схемы соединений типовых систем.

Перед монтажом или заменой любого регулятора проверьте, чтобы его тип подходил для данного применения.

Перед пуском убедитесь, что газ в топочной камере отсутствует.

После завершения монтажных работ произведите полную проверку.

При первом пуске регулятор котла может быть заблокирован, нажмите кнопку сброса, чтобы разблокировать его.



ВНИМАНИЕ!

Не подключайте регулятор котла к источнику электропитания, пока он не подсоединен к газовому регулятору.

Электромонтаж

- Используйте провода, способные выдерживать температуру окружающего воздуха не менее 105 °С.
- Используйте провода, стойкие к влажности.
- Провода между регулятором котла и датчиком искрового разряда должны иметь высококачественную изоляцию, выдерживающую рабочие температуры.
- Газовый клапан должен быть подключен к защитному заземлению.

Плавкие предохранители

Регулятор котла должен иметь внешние плавкие предохранители на ток не более 2 А, медленного действия, заполненные песком.

Предохранители могут быть внешними или встраиваться по дополнительному заказу.

Искровой промежуток

Максимально допустимый искровой промежуток 3,5 мм (рекомендуется 3 мм).

РЕГУЛИРОВКА И ОКОНЧАТЕЛЬНАЯ ПРОВЕРКА



ПРЕДУПРЕЖДЕНИЕ

Регулировка должна производиться только квалифицированным персоналом. Если изготовитель отопительной установки приложил к ней инструкцию по проверке и/или эксплуатации и техническому обслуживанию, тщательно выполняйте ее указания. Если такая инструкция отсутствует, действуйте, как описано ниже.

Проверка тока от пламени

- Минимальное значение должно соответствовать заданному.
- Чтобы проверить ток от пламени, подключите микроамперметр постоянного тока между проводом и стержнем датчика пламени. Чтобы предотвратить повреждение микроамперметра в одностержневых системах, замыкайте его накоротко во время розжига.
- Загрязнение зажимов микроамперметра, находящихся вблизи заземления, например, щелочными веществами, может имитировать ток от пламени. Убедитесь в невозможности протекания ложного тока от пламени с зажимов микроамперметра на землю.
- Поскольку при нормальной работе ток от пламени измеряется в течение 50 % времени, показываемая прибором величина составляет половину фактического значения. Для получения фактического значения необходимо показание прибора умножить на 2.
- Если ток от пламени недостаточен, убедитесь, что стержень датчика наличия пламени полностью окружен пламенем и что горелка и регулятор котла надежно заземлены.

С помощью параметра “Верхний предел, действующий во время работы” можно в режиме ожидания отключить функцию обнаружения перегрева (так что она будет действовать только в рабочем режиме). Если используется такая настройка этого параметра, то необходимо проанализировать работу данной отопительной установки и убедиться, что возможное превышение параметра, определяемого максимально допустимой температурой, не приведет к возникновению опасной ситуации.

Окончательная проверка

После монтажа и любой регулировки запустите отопительную установку и наблюдайте за ней в течение полного цикла, чтобы убедиться в исправной работе всех компонентов горелки.

Техническое обслуживание

В нормальных условиях никакого технического обслуживания не требуется.

Регулировка давления газа

- Давление газа можно регулировать после того, как на газовом клапане VK4100/VK4105 установлен автоматический регулятор розжига S4965-2000.
- В зависимости от спецификационного номера заказа должны устанавливаться разные значения давления газа.
- Регулировки могут производиться с помощью ПК и линии связи между регулятором S4965-2000 и ПК.
- Регулировка описана в инструкции для определенного спецификационного номера заказа.

УКАЗАНИЯ ПО ЭМС

- Положение кабеля розжига должно определяться для обеспечения самого низкого излучения. Обычно следует прокладывать кабель розжига вдоль металлических труб или экранирующего металла, чтобы до минимума уменьшить площадь петли.
- Нельзя прокладывать кабель розжига вблизи других кабелей.
- Для подавления ВЧ-помех регулятор котла, содержащий кабель устройства искрового розжига, должен монтироваться в хорошо экранированном отсеке.
- ВЧ-излучение может быть уменьшено с помощью свечи искрового розжига 1К.
- Нельзя прокладывать кабель обнаружения пламени вблизи других кабелей.
- Нельзя прокладывать кабель коммутации вентилятора, работающего на постоянном токе, вблизи других кабелей.
- Высоковольтный провод искрового розжига должен располагаться не ближе 10 см от других проводов.

ПРИМЕЧАНИЕ ПО ИСКРОВОМУ РОЗЖИГУ

Пробивное напряжение разрядного электрода зависит от формы электрода.

Обычно пробивное напряжение электрода заостренной формы значительно ниже, чем у электрода сферической формы.

Поэтому нужно использовать заостренный электрод.

Важным параметром искрообразования запальной свечи является также полярность напряжения.

На приведенном ниже рисунке показаны результаты исследования (Uhlmann, 1930) зависимости пробивного напряжения от формы электрода.

Это теоретические результаты.

На практике формы другие, но можно сделать вывод, что полярность является важным фактором надежности розжига.

Искровой трансформатор Hopewell (одна ветвь заземлена внутри), обладающий высокой энергией, формирует положительное высокое напряжение.

Искровой трансформатор Hopewell с высокой энергией в замкнутом контуре может подключаться заказчиком так, как он предпочитает. Одна из ветвей может быть соединена с землей.

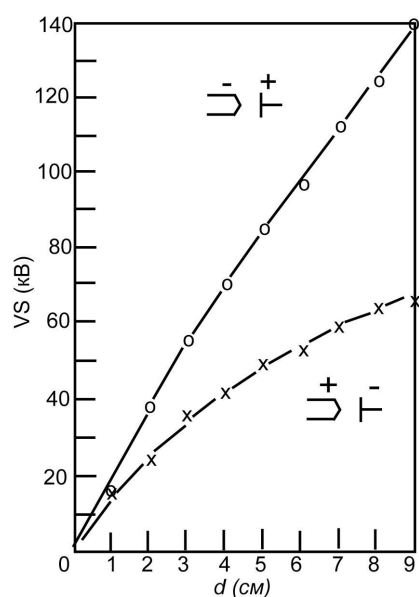


Fig. 10. Пробивное напряжение в зависимости от расстояния между электродами

ГАРАНТИЯ КАЧЕСТВА

Изделия изготовлены по системе управления качеством, разработанной и сертифицированной в соответствии со стандартом ISO 9001 (1994).

Система управления качеством описана в Программе обеспечения качества центра средств управления процессом сгорания Honeywell, а также в соответствующих методических указаниях и инструкциях.

Система управления качеством утверждена компанией Gastec согласно сертификату № 9.302/2.

Организация по управлению качеством несет ответственность за определение, поддержание, совершенствование и проверку систем управления качеством в области проектирования, производства и обслуживания в отношении обеспечения качества.

Процессы сборки регламентируются заводскими инструкциями.

Контроль на месте проведения работ является частью процессов сборки.

Контроль сборки осуществляется сотрудниками отдела управления качеством с использованием их собственного оборудования.

Все операции контроля (входного и во время сборки) выполняются обученным персоналом и в соответствии с методиками проверки.

СТАНДАРТЫ И АТТЕСТАЦИЯ

Стандарты

Регулятор S4965-2000 разработан в соответствии с европейскими стандартами:

- EN 298 (2003): Системы автоматического управления газовыми горелками.
- EN 60730-1 и EN 60730-2-5: Автоматические электрические управляющие устройства бытового и аналогичного назначения.

Что касается электробезопасности, то регулятор S4965-2000 может использоваться в установках, соответствующих требованиям по электробезопасности для бытовых электроприборов, определяемых серией европейских стандартов EN 60335.

Системы S4965-2000 действуют в соответствии со стандартом EN 298.

S4965A, AM, AL ode A/M/C/L/X/K
S4965C, CM, CL, Vode F/M/C/L/X/K

Аттестация

Регулятор котла соответствует следующим директивам ЕС:

- Директиве по газорасходным установкам (90/396/ЕЕС)
- Директиве по низковольтному оборудованию (73/23/ЕЕС)
- Директиве по электромагнитной совместимости (89/336/ЕЕС)

* ответствение Директиве по электромагнитной совместимости в отношении излучения для непромышленных установок может допускаться для всех выбранных спецификационных номеров заказа. Однако соответствие признается только для отопительной установки.

Что касается невосприимчивости к помехам, то все регуляторы соответствуют допустимым уровням для непромышленных установок.

ИНФОРМАЦИЯ ДЛЯ ЗАКАЗА

При заказе укажите:

- Номер модели необходимого компонента системы розжига CVI: см. схему формирования номера модели ниже.
- Номера для заказа необходимых запасных частей и принадлежностей.
- Крышка должна заказываться отдельно: номер для заказа: 45.900.431-014 (может использоваться тот же самый винт)

ПРИМЕЧАНИЕ:

Регуляторы котлов, запасные части и принадлежности можно найти под маркой "TRADELINE". Подробнее узнайте у своего оптового поставщика.

ПРИМЕЧАНИЕ:

Имеется новейший обзор изделий с подробным описанием всех новых и существующих изделий, входящих в эти серии. За дополнительными сведениями обратитесь к местному торговому представителю компании Honeywell.

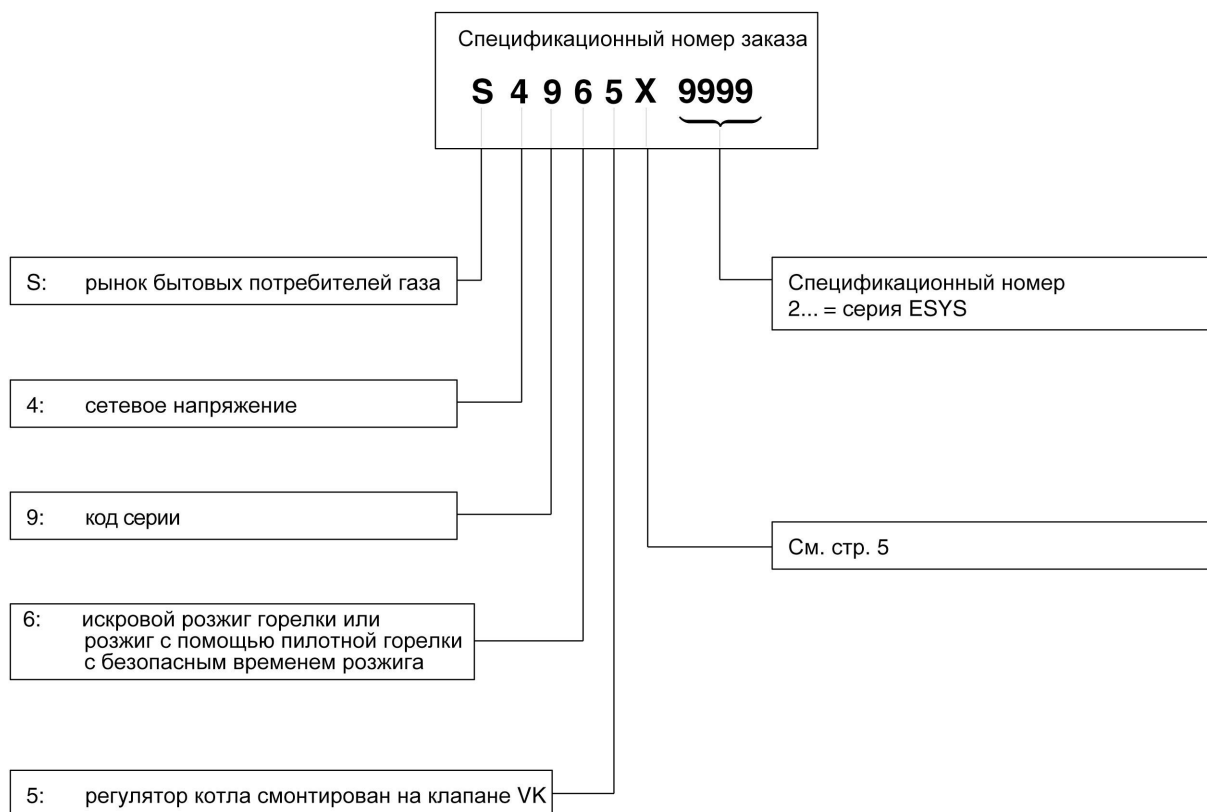


Рис. Схема формирования номера модели регулятора S4965

Honeywell

Изготовлено для и от имени Environmental and Combustion Controls Division of Honeywell Sarl, Ecublens, Route du Bois 37, Switzerland (Швейцария), ее уполномоченным представителем:

Automation and Control Solutions
Combustion Controls Europe
Honeywell BV
Phileas Foggstraat 7
7821 AJ Emmen
The Netherlands (Нидерланды)
Тел.: +31 (-)591 695911
Факс: +31 (-) 591 695200
<http://europe.hbc.honeywell.com>