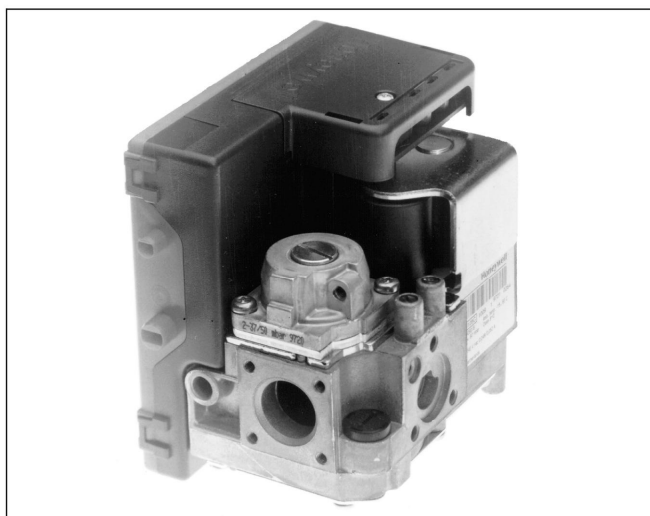


S4565, S4575 И S4585

РЕГУЛЯТОРЫ РОЗЖИГА ДЛЯ КОМБИНИРОВАННЫХ СИСТЕМ РЕГУЛИРОВАНИЯ И РОЗЖИГА

РУКОВОДСТВО ПО ИЗДЕЛИЮ



НАЗНАЧЕНИЕ

Комбинированная система регулирования и розжига (CVI) разработана для применения в газовых котлах бытовых систем центрального отопления, комбинированных котлах и calorifерах или водонагревателях с автоматической системой розжига.

В этих системах регуляторы розжига S4565, S4575 и S4585 используются совместно с газовыми регуляторами серии VK41, с целью создания оптимизированной подсистемы аварийной защиты, обеспечивающей безопасный розжиг и контроль пламени главной горелки отопительной установки.

Комбинированная система обеспечивает безопасный программируемый розжиг, контроль пламени и регулирование потока газа к главной и/или пилотной горелке отопительной установки.

ПРИМЕЧАНИЕ.

Система CVI содержит газовый клапан из специально разработанной серии в сочетании со специализированным регулятором розжига. В настоящем руководстве описываются серии регуляторов розжига S4565, S4575 и S4585 для использования в системах CVI совместно с серией газовых регуляторов VK41... Подробнее о газовых регуляторах CVI можно узнать в руководстве EN2R-9004. Для получения последней редакции этого руководства обратитесь в ближайший офис компании Honeywell. Словарь терминов, сокращений и обозначений см. в документе EN2R-9039

ОГЛАВЛЕНИЕ

Общие положения	Стр.
Описание	3
Особенности	4
Размерные чертежи корпуса	5
Размерный чертеж корпуса устаревшей конструкции	6
Принадлежности для классов защиты IP 20, IP 40, IP X4, IP 44	7
Сборка корпуса IP X4/44	8
Назначение регуляторов розжига S4565/S4575/S4585	9
Регуляторы розжига S4565	
Технические характеристики – S4565A, B, P, Q	10
Работа системы – S4565A, B, P, Q	12
Технические характеристики – S4565C, D, R, T	14
Работа системы – S4565C, D, R, T	16
Технические характеристики – S4565AD, BD, CD, DD, PD, QD, RD, TD серии "1000"	18
Работа системы – S4565AD, BD, CD, DD, PD, QD, RD, TD серии "1000"	22
Технические характеристики – S4565AD, BD, CD, DD, PD, QD, RD, TD серии "2000"	25
Работа системы – S4565AD, BD, CD, DD, PD, QD, RD, TD серии "2000"	30
технические характеристики – S4565AF, BF, CF, DF, PF, QF, RF, TF	33
Работа системы – S4565AF, BF, CF, DF, EF, PF, QF, RF, TF	35
Примечания по применению – S4565BF с управлением вторым главным клапаном	38
Примечания по применению – S4565DF, TF с внешним прерыванием главной горелки	39
Технические характеристики – S4565PV, QV, RV, TV	42
Работа системы – S4565PV, QV, RV, TV	45
Регуляторы розжига S4575	
Технические характеристики – S4575A, B, P, Q	50
Работа системы – S4575A, B, P, Q	52
Регуляторы розжига S4585	
Технические характеристики – S4585D	54
Работа системы – S4585D	57
Разное	
Общие соображения	59
Монтаж	
Указания по ЭМС	60
Электрические соединения и электромонтаж	61
Гарантия качества	62
Стандарты и аттестация	63
Информация для заказа	64
Сводная таблица регуляторов розжига	65
Запасные части и принадлежности	66
Кабельные сборки	66

ОПИСАНИЕ

Клапаны

Комбинированная система регулирования и розжига (**Combined Valve and Ignition = CVI**) осуществляет управление и выполняет все функции, необходимые для безопасного розжига, контроля пламени и безопасного регулирования потока газа в пилотную и/или основную горелку.

Система **CVI** содержит газовый клапан серии VK41... и специализированный регулятор розжига серии S4565, S4575 или S4585, который присоединяется непосредственно к нему.

Регулятор розжига

Регуляторы розжига серии S4565, S4575 или S4585 на напряжение 220/240 В~ могут непосредственно включаться в электрическую цепь газового регулятора серии VK41... (также предусмотрены регуляторы розжига S4575 на напряжение 110 ... 120 В~).

Регуляторы розжига S4565/S4575 не предназначены для непосредственного воздействия пламени.

Регуляторы розжига серий S4565, S4575 и S4585 обеспечивают отличные рабочие характеристики при высокой надежности. Предусмотрены модификации для различных систем розжига.

Регуляторы розжига S4565/S4575 сертифицированы по североамериканскому стандарту ANSI Z21.20 Автоматические системы розжига.

Системы S4565, S4575 и S4585 работают в соответствии со стандартом EN 298.

- **S4565**
Искровой розжиг горелки (**Direct Burner Ignition = DBI**) или розжиг с помощью пилотной горелки (**Intermittent Pilot ignition = IP**) с определенным безопасным временем розжига для применений с вентилятором и без него, с обнаружением пламени, мягкой или жесткой блокировкой, дополнительным дистанционным сбросом и фиксированными периодами ожидания и включением полной пусковой последовательности в случае погасания пламени.
- **S4575**
Калильный розжиг (**Hot Surface Ignition = HSI**) с определенным безопасным временем розжига для применений с вентилятором и без него, с обнаружением пламени, мягкой или жесткой блокировкой, дополнительным дистанционным сбросом, фиксированными периодами ожидания и включением полной пусковой последовательности в случае погасания пламени.
- **S4585**
Прямой розжиг горелки (**Intermittent Pilot ignition = IP**) для атмосферных установок и установок с вспомогательным вентилятором с так называемой "неуправляемой пилотной системой" (**wild pilot system**) без безопасного времени розжига, но с системой контроля пламени. Неуправляемая пилотная система имеет время безопасного розжига $T_S + \infty$ и может применяться для пилотных горелок мощностью до 250 Вт.

Прямой розжиг горелки (**IP**) для атмосферных установок и установок со вспомогательным вентилятором с так называемой "неуправляемой пилотной системой" без безопасного времени розжига и системы контроля пилотного пламени. Рабочие характеристики и конструкция регулятора розжига оптимизированы и предназначены для газовых регуляторов серии VK41....

ПРИМЕЧАНИЕ. S4565SD не является регулятором розжига, а представляет собой лишь цепь розжига и выпрямитель.

ОСОБЕННОСТИ

Общие положения

- Все функции защиты управления горелкой сведены в одну надежную и оптимизированную систему.
- Особый упор при проектировании делался на получение оптимального решения для системы, используемой в газовых отопительных установках с искровым розжигом горелки (DBI), или системы с пилотной горелкой (IP) для розжига главной горелки.
- И газовый регулятор, и регулятор розжига сконструированы с использованием принципов, прошедших проверку временем.
- Простота установки регулятора розжига на газовом регуляторе с помощью разъема, предусмотренного на регуляторе сверху.
- Возможен монтаж в пределах угла 90° в любом направлении от вертикального положения двухпозиционного электрического исполнительного устройства.

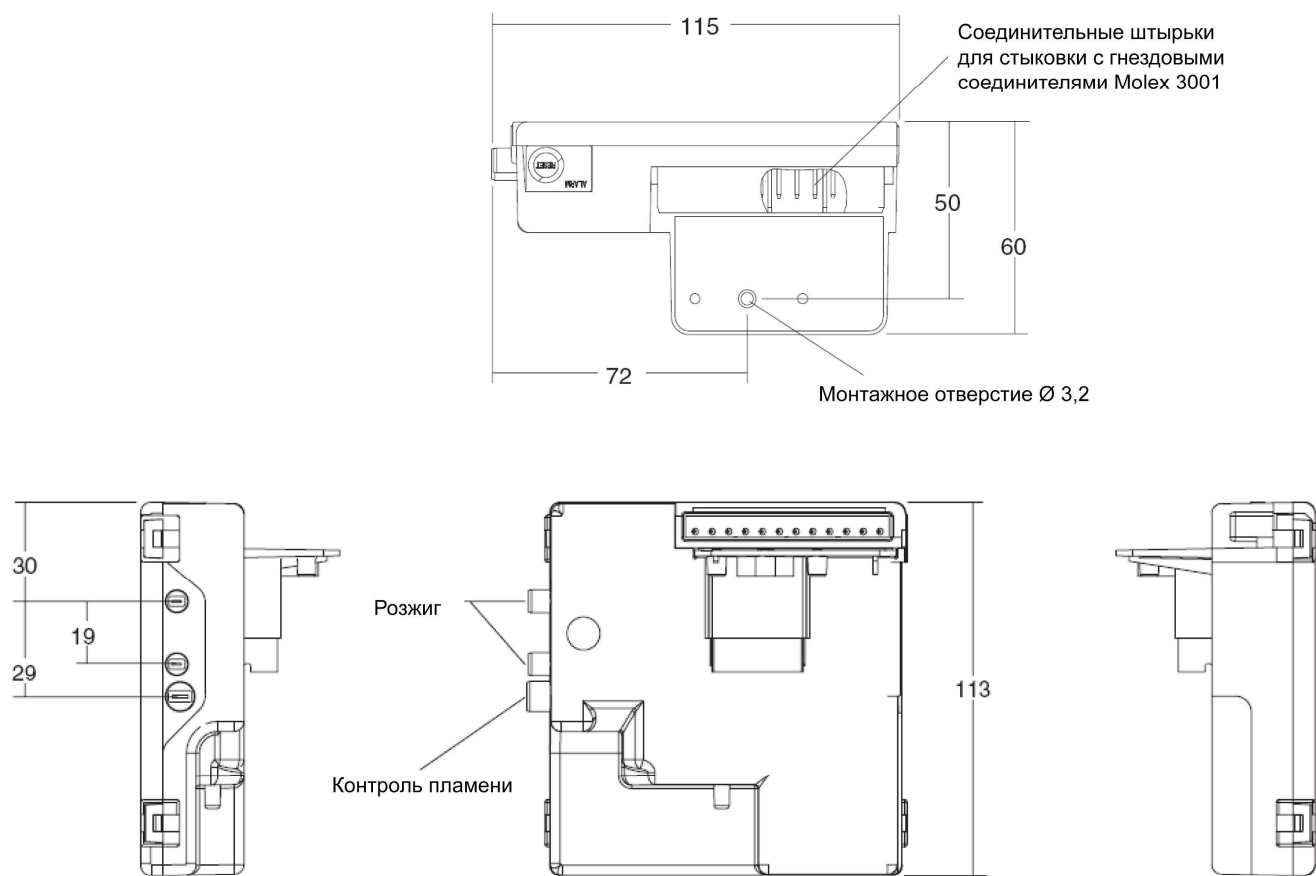
Регулятор розжига

- Гибридная технология для обеспечения высокой надежности.
- Контроль пламени.
- Встроенное устройство розжига с частотой 2,5 ... 60 Гц.
- Собственный и внешний сброс и аварийная сигнализация.
- Точный таймер безопасного времени розжига.
- Напряжение питания 220/230 ... 240 В, 50/60 Гц в отдельном изделии (также предусмотрены регуляторы розжига S4575 на напряжение 110 ... 120 В~).
- Полный коммутационный цикл после погасания пламени.
- Удлиненный искровой розжиг.
- По доп. заказу нечувствительный к подключению фаз-нейтраль рабочий режим, контроль пламени, не зависящий от потенциала защитного заземления для регуляторов S4565AD ... TD серии "2000" и регулятора S4575.
- Таймер безопасного времени розжига, запускаемый реле давления воздуха (APS) для регуляторов S4565AD ... TD серии "2000".
- По доп. заказу выход реле контроля пламени с защитной изоляцией или оптрон.
- По доп. заказу устройство прерывания главной горелки для регуляторов S4565BF, DF, QF, TF.
- Мягкая или жесткая блокировка розжига по EN 298.
- Фильтр ЭМС по доп. заказу.
- Защитный импеданс для стержня датчика пламени.
- Защита от пониженного напряжения.
- Реле контроля пламени – по доп. заказу.
- Вариант с отдельным источником питания и входом запроса нагрева.
- Огнезащитный корпус (UL 94-V0) – по доп. заказу.

Варианты электрических соединений

- Подключение к газовому регулятору производится с помощью разъема на регуляторе розжига.
- Электрические соединения осуществляются наверху с помощью многотырькового разъема (класс защиты корпуса IP 20, если имеется доступ к боковым клеммам).
- Корпус может закрываться крышкой с кабельными фиксаторами, что позволяет обеспечить класс защиты IP 30 или IP 40 (если имеется доступ к боковым клеммам). Если крышка применяется в сочетании с уплотнительной кабельной втулкой, ниппелями и прокладкой, обеспечивается класс защиты корпуса IP X4 (IP 44, если имеется доступ к боковым клеммам).
- Разъемы для розжига и контроля пламени находятся на выходном торце корпуса.
- Предусмотрен доступ к устройству контроля пламени.
- В регуляторе S4575 имеется доступ к беспотенциальным контактам реле.
- Разъем подключения розжига доступен, если $f_s = 25$ Гц, а системы розжига и контроля пламени разделены.
- Подключение системы розжига – с помощью клемм AMP 2,8 x 0,5 мм.
- В случае отдельных систем розжига и контроля пламени подключение системы контроля пламени – с помощью клемм AMP 4,8 x 0,8 мм.

РАЗМЕРНЫЙ ЧЕРТЕЖ КОРПУСА



Примечание: размеры конкретного корпуса могут отличаться от указанных на чертеже

Рис. 1. Размерный чертеж корпуса (размеры в миллиметрах)

РАЗМЕРНЫЙ ЧЕРТЕЖ КОРПУСА УСТАРЕВШЕЙ КОНСТРУКЦИИ

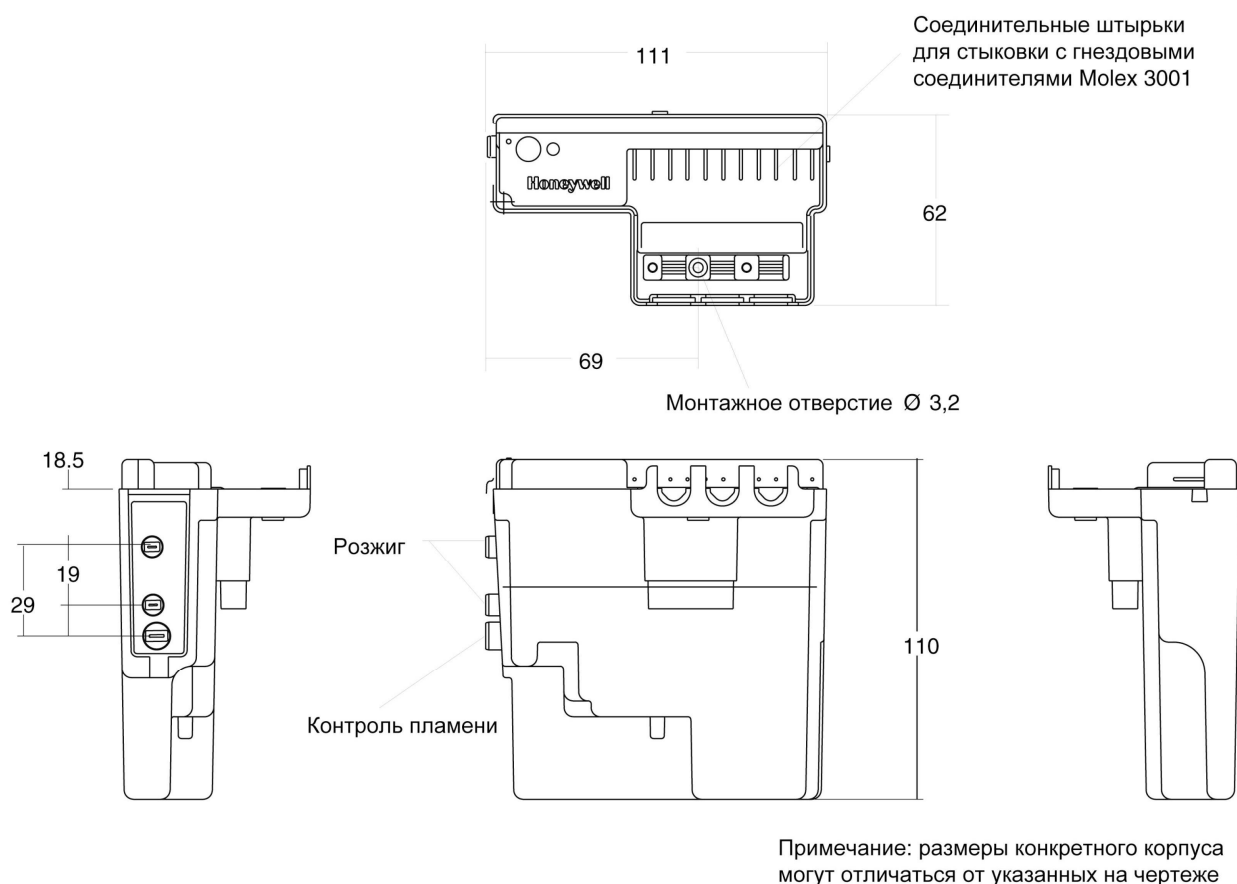


Рис. 2. Размерный чертеж корпуса устаревшей конструкции, не используемой в новых разработках (размеры в миллиметрах)

ПРИНАДЛЕЖНОСТИ ДЛЯ КЛАССОВ ЗАЩИТЫ IP 20, IP 40, IP X4, IP 44

См. также "Запасные части и принадлежности" на стр. 66.

		IP 00	IP 20	IP 40	IP X4	IP 44
Кабельный фиксатор по доп. заказу Номер для заказа: 45900442-007 или -011: 45900440-001 (винты включены в комплект)						
Комплект крышки с отдельным кабельным фиксатором Номер для заказа: 45900440-001 (винты включены в комплект) Номер для заказа: 45900431-005 Номер для заказа: 45900431-001 (винты включены в комплект)			Выбрать один комплект крышки ¹⁾	Выбрать один комплект крышки ¹⁾	Выбрать один комплект крышки ¹⁾	Выбрать один комплект крышки ¹⁾
Комплект крышки с встроенным кабельным фиксатором Номер для заказа: 45900431-004 (винты включены в комплект)						
Комплект крышки с встроенным кабельным фиксатором, огнезащита по UL 94 V0. Номер для заказа: 45900431-005 (винты включены в комплект)			Выбрать один комплект крышки ¹⁾	Выбрать один комплект крышки ¹⁾	Выбрать один комплект крышки ¹⁾	Выбрать один комплект крышки ¹⁾
Специальный корпус для класса защиты IP X4/44 См. спецификационную карточку Цвет: серый и красный Изоляционная кабельная втулка Номер для заказа: 45900442-008 Ниппель Номер для заказа: 45900442-003 или -006 Прокладка Номер для заказа: 45900442-007 или -011					Выбрать один комплект (корпус с принадлежностями) ²⁾	Выбрать один комплект (корпус с принадлежностями) ²⁾
Специальный корпус для класса защиты IP X4/44, огнезащита по UL 94 V0 См. спецификационную карточку Цвет: черный Изоляционная кабельная втулка Номер для заказа: 45900442-008 Ниппель Номер для заказа: 45900442-003 или -006 Прокладка Номер для заказа: 45900442-007 или -011					Выбрать один комплект (корпус с принадлежностями) ²⁾	Выбрать один комплект (корпус с принадлежностями) ²⁾
Дополнительные средства электрической защиты боковых выходов	Предусматривается изготовителем отопительной установки		Использовать ³⁾	Использовать ³⁾		Использовать ³⁾

- ¹⁾ Для класса защиты IP 20 изоляционная кабельная втулка может отсутствовать.
- ²⁾ Классификация действительна после правильного монтажа проводов.
- ³⁾ Дополнительные средства защиты людей от поражения электрическим током для боковых клемм должны предусматриваться изготовителем отопительной установки

только в том случае, если частота искровых разрядов больше 25 Гц, или в случае объединенной системы розжига и контроля пламени, или если боковые клеммы имеют выход постоянного или переменного тока, поскольку в таком случае боковые клеммы должны рассматриваться как опасные токонесущие части.

СБОРКА КОРПУСА IP X4/44

Сборка кабельного разъема (разъемов) и крышки (см. рис. 3 и 5)

- Используйте кабель диаметром 5-7 мм.
- Зачистите кабель на длину 15 мм.
- Отверстия 1, 2, 4 изоляционной втулки предназначены для кабелей диаметром 5-7 мм.
- Отверстие 3 изоляционной втулки предназначено для кабеля диаметром 4-7 мм.
- Произведите монтаж разъема (разъемов) и переместите изоляционную втулку на место по кабелям и разъему.

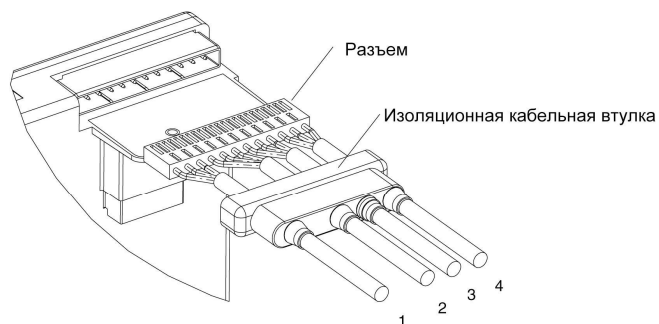


Рис. 3.

Сборка кабельного фиксатора для класса защиты IP X4/44 (см. рис. 4 и 5)

Установите крышку на регулятор розжига. Затем, прижимая крышку вниз (в направлении А), поверните ее, чтобы вставить кабель (кабели) в фиксатор (в направлении В).

Наденьте прокладку на штырьки газового регулятора, а затем прикрепите весь узел (регулятор розжига и крышку) винтом к газовому регулятору, затянув винт моментом не более 40 Нсм.

Для соединения провода контроля пламени и разъема (разъемов) системы искрового розжига используйте ниппели.

Если нет доступа к соединительным наконечникам запальных свечей, то для обеспечения класса защиты IP 44 изготовителю котла необходимо предусмотреть дополнительные средства электрической защиты. Необходимо обеспечить, чтобы соединительные наконечники запальных свечей могли сниматься только с использованием инструмента.

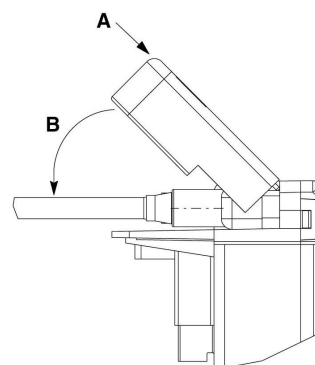


Рис. 4.

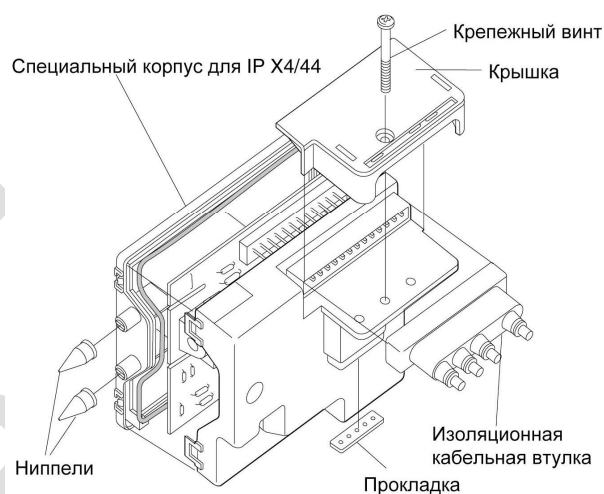


Рис. 5.

НАЗНАЧЕНИЕ

Регуляторы розжига серий S4565, S4575 и S4585 разработаны специально для применения в газовых бытовых отопительных установках.

В этих системах регуляторы розжига серий S4565, S4575 и S4585 используются совместно с газовыми регуляторами серии VK41.. с целью создания оптимизированной подсистемы аварийной защиты, обеспечивающей программируемый безопасный розжиг и контроль пламени главной горелки отопительной установки.

В серии S4565 предусмотрены модификации как для систем с **искровым розжигом горелки (DBI)**, так и для систем с **розжигом пилотной горелкой (IP)**, имеющих определенное безопасное время розжига.

Серия S4575 пригодна для использования с **системами калильного розжига**.

Серия S4585 может использоваться в установках с **неуправляемыми пилотными системами розжига**. (Неуправляемая пилотная система имеет время безопасного розжига $T_S + \infty$ и может применяться для пилотных горелок мощностью до 250 Вт.)

ТЕХНИЧЕСКИЕ ХАРАКТЕРИСТИКИ

S4565A, B ,P, Q

Модель

Суффикс (конечная буква) A:	атмосферная система, искровой розжиг горелки
Суффикс B:	атмосферная система, искровой розжиг горелки, выход реле контроля пламени как A, за исключением мягкой блокировки розжига
Суффикс P:	как A, за исключением мягкой блокировки розжига
Суффикс Q:	как B, за исключением мягкой блокировки розжига

Напряжение питания

220 ... 240 В~, 50/60 Гц (-15 % / +10 %)

Потребляемая мощность

4 ВА

Влажность

Относительная влажность не более 90 % при температуре 40 °C (без конденсации)

Хранение

- 30 ... 70 °C

Температура окружающего воздуха

-15 ... 60 °C

Номинальные электрические характеристики (см. также примечание 3)

Сигнализация: 220 ... 240 В~, 50/60 Гц, 1 А, $\cos \varphi > 0,6$ или не более 1 мА

Контакт реле контроля пламени: 220 ... 240 В~, 50/60 Гц, 1 А, $\cos \varphi > 0,6$
Оптрон контроля пламени: +5 В, 10 кОм

Электрические соединения

Высоковольтный искровой разряд: плоская клемма 2,8 x 0,5 мм
Контроль пламени: плоская клемма 4,8 x 0,8 мм
Разъемы печатной платы: серии Molex 3003, пригодные для стыковки с гнездовым кабельным соединителем Molex 3001.

Корпус (класс защиты)

См.: принадлежности для обеспечения класса защиты – на стр. 7...
запасные части и принадлежности – на стр. 66...

Синхронизация (в зависимости от спецификационного номера заказа)

Время самопроверки (T_C):	1,5 с
Время ожидания (T_W):	0 ... 30 с
Безопасное время розжига (T_S):	3,5 ... 55 с
Время удлиненного искрового розжига (T_X):	Не более 0 ... T_S

Контроль пламени

Минимальный ток контроля пламени:	0,9 мА
Время срабатывания при включении:	> 0,2 с
Время срабатывания при выключении (T_{FR}):	< 1 с (по доп. заказу возможны другие значения)

Розжиг

Напряжение искрового разряда:	>12 кВ при нагрузке 40 кФ (в зависимости от спецификационного номера заказа)
Энергия искрового разряда:	3 ... 15 мкАс
Частота повторения:	2,5 ... 60 Гц (в зависимости от спецификационного номера заказа)
Макс. искровой промежуток:	3,5 мм

Длина кабеля контроля пламени

Не более 1 м

Длина кабеля розжига

Не более 0,5 м

Длина проводников для внешних компонентов

Не более 1 м

Примечание

По доп. заказу может устанавливаться реле контроля пламени с защитной изоляцией или оптрон с защитной изоляцией. Нормально замкнутый (НЗ) контакт реле контроля пламени не имеет защитной изоляции.



ПРЕДУПРЕЖДЕНИЕ

Интерфейс оптрона требует > 20 мс времени устранения дребезга контактов, чтобы удалить шум, обусловленный переходными процессами в сети.

СХЕМА СОЕДИНЕНИЙ

S4565A, B, P, Q

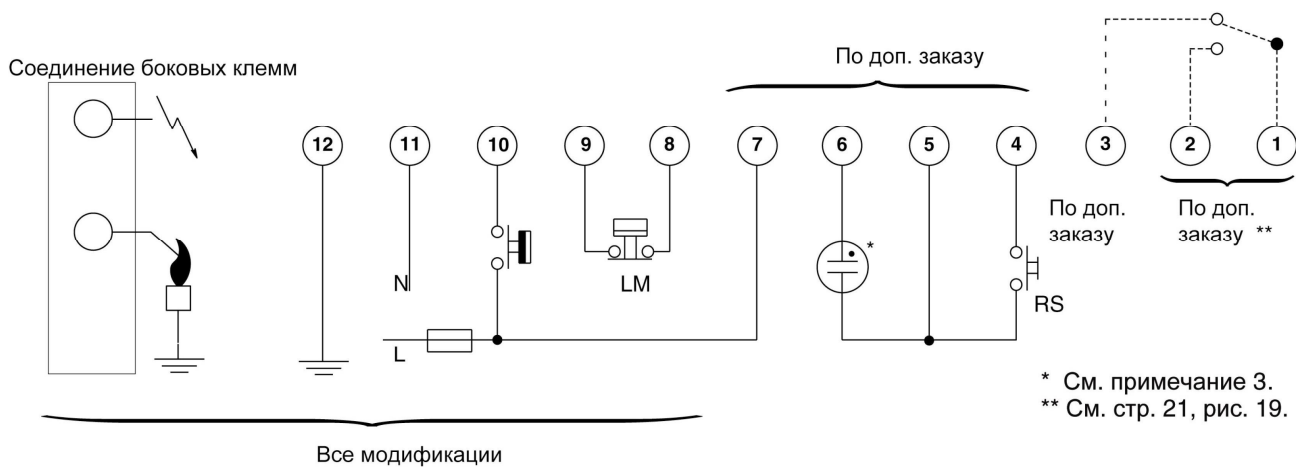


Рис. 6. Схема соединений регуляторов розжига S4565A, B, P и Q

diskus.in

РАБОТА СИСТЕМЫ

S4565A, B, P, Q

Общие положения

Сброс блокировки

Регуляторы розжига S4565A, B, P и Q можно сбросить либо нажатием собственной/внешней кнопки сброса (суффиксы A и B), либо прерыванием постоянного питания (суффиксы P и Q). Если первый сброс не принес успеха, то перед второй попыткой подождите не менее 15 секунд.

- ПРИМЕЧАНИЕ 1. При первом пуске регулятор розжига может находиться в состоянии блокировки, поэтому, возможно, потребуется его сброс. После ручного сброса включается удлиненное время предварительной продувки / ожидания.
- ПРИМЕЧАНИЕ 2. Если нажать кнопку сброса во время нормальной работы, газовые клапаны закрываются, и после отпускания кнопки сброса регулятор розжига начинает новую пусковую последовательность.
- ПРИМЕЧАНИЕ 3. Если подается непрерывный аварийный выходной сигнал, зажигается неоновый индикатор со встроенным резистором, имеющим сопротивление $> 150 \text{ кОм}$ (не более 1 мА).
- ПРИМЕЧАНИЕ 4. Если используется термореле верхнего предела с автоматическим возвратом, реле верхнего предела в отопительной установке требует более продолжительного времени возврата, чем время попытки розжига регулятора розжига. Это необходимо для обеспечения жесткой блокировки.

Суффиксы A, B, P и Q (см. рис. 7)

Когда требуется нагрев, время, равное сумме периодов самопроверки (T_C) и ожидания (T_W), истекает до того, как будут включены встроенное устройство розжига и газовый клапан. Искра зажигает газ, и появившееся пламя обнаруживается стержнем датчика пламени. Устройство розжига выключается после того, как закончится удлиненное время розжига и пламя установится. Если пламя не установится в течение безопасного времени розжига (T_S), регулятор розжига блокируется. Если пламя гаснет во время нормальной работы, регулятор розжига повторяет пусковую последовательность.

ТЕХНИЧЕСКИЕ ХАРАКТЕРИСТИКИ S4565C, D, R, T

Модель

Суффикс C:	вспомогательный вентилятор, искровой розжиг горелки
Суффикс D:	вспомогательный вентилятор, розжиг пилотной горелкой, имеется таймер безопасного времени розжига
Суффикс R:	как C, за исключением мягкой блокировки розжига
Суффикс T:	как D, за исключением мягкой блокировки розжига

Напряжение питания

220 ... 240 В~, 50/60, Гц (-15 % / +10 %)

Потребляемая мощность

4 ВА

Влажность

Относительная влажность не более 90% при температуре 40 °C

Температура окружающего воздуха

-15 ... 60 °C

Номинальные электрические характеристики

(см. также примечание 7)

Сигнализация:	220 ... 240 В~, 50/60 Гц, 1 А, $\cos \varphi > 0,6$ или не более 1 мА
Вентилятор:	220 ... 240 В~, 50/60 Гц, 1 А, $\cos \varphi > 0,6$
Клапан сжиженного газа (LPG) вне помещения:	220 ... 240 В~, 50/60 Гц, 1 А, $\cos \varphi > 0,6$
Внешний трансформатор розжига:	220 ... 240 В~, 50/60 Гц, 1 А, $\cos \varphi > 0,6$

Электрические соединения

Высоковольтный искровой разряд:	плоская клемма 2,8 x 0,5 мм
По доп. заказу:	внешний трансформатор розжига, питаемый сетевым напряжением плоская клемма 2,8 x 0,5 мм
Контроль пламени:	плоская клемма 4,8 x 0,8 мм или 2,8 x 0,5 мм для объединенной системы высоковольтного розжига / контроля пламени
Разъемы печатной платы:	серии Molex 3003, пригодные для стыковки с гнездовым кабельным соединителем Molex 3001.

Корпус (класс защиты)

См.:

принадлежности для обеспечения класса защиты – на стр. 7...
запасные части и принадлежности – на стр. 66...

Синхронизация (в зависимости от спецификационного номера заказа)

Время самопроверки (T_C):	0, 1,5 или 2 с
Время предварительной продувки (T_P)	0 ... 30 с
Безопасное время розжига (T_S):	3,5 ... 30 с
Удлиненное время искрового розжига и время стабилизации:	0 ... T_S (зависит от истекшего безопасного времени розжига)

Контроль пламени

Минимальный ток контроля пламени:	0,9 мкА
Время срабатывания при включении:	> 0,2 с
Время срабатывания при выключении (T_{FR}):	< 1 с (по доп. заказу возможны другие значения)

Розжиг

Напряжение искрового разряда:	> 12 кВ при нагрузке 40 пкФ (в зависимости от спецификационного номера заказа)
Энергия искрового разряда:	3 ... 15 мкАс
Частота повторения:	2,5 ... 60 Гц (в зависимости от спецификационного номера заказа)
Макс. искровой промежуток:	3,5 мм

Длина кабеля контроля пламени

Не более 1 м

Длина кабеля розжига

Не более 0,5 м

Длина проводников для внешних компонентов

Не более 1 м

СХЕМА СОЕДИНЕНИЙ

S4565C, D, R, T

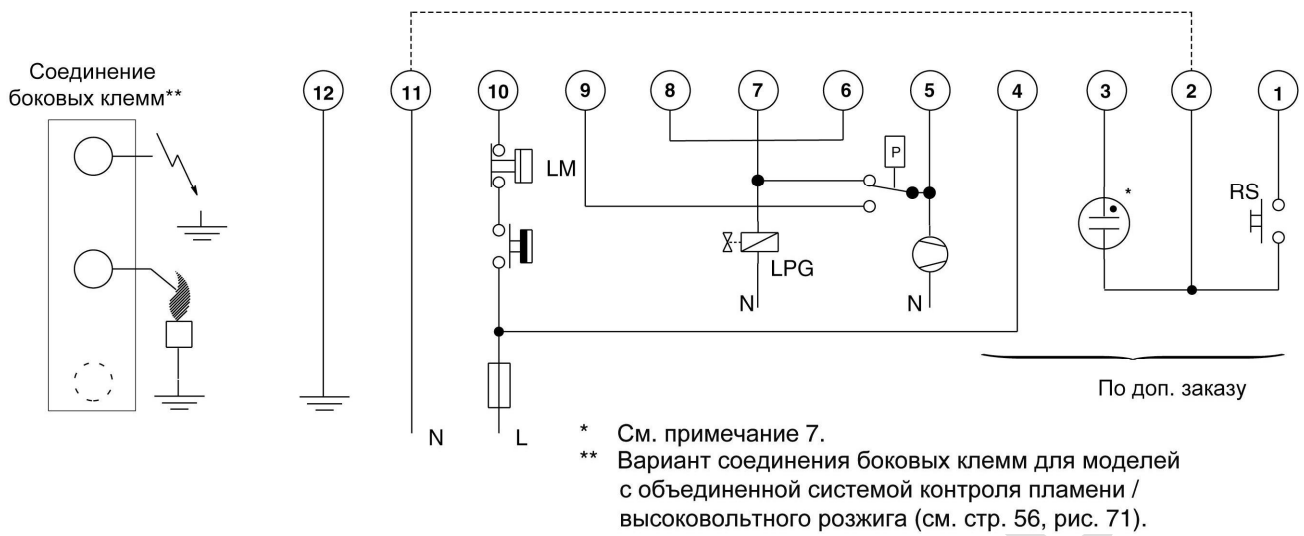


Рис. 8. Схема соединений регуляторов розжига S4565C, D, R и T

diskus.in

Общие положения

Сброс блокировки

Регуляторы розжига S4565C, D, R, T можно сбросить либо нажатием собственной/внешней кнопки сброса (суффиксы А и В), либо прерыванием постоянного питания (суффиксы R и T). Если первый сброс не принес успеха, то перед второй попыткой подождите не менее 15 секунд.

ПРИМЕЧАНИЕ 5. При первом пуске регулятор розжига может находиться в состоянии блокировки, поэтому, возможно, потребуется его сброс. После сброса включается удлиненное время ожидания.

ПРИМЕЧАНИЕ 6. Если нажать кнопку сброса во время нормальной работы, газовые клапаны закрываются, и после отпускания кнопки сброса регулятор розжига начинает новую пусковую последовательность.

ПРИМЕЧАНИЕ 7. Если подается непрерывный аварийный выходной сигнал, зажигается неоновый индикатор со встроенным резистором, имеющим сопротивление > 150 кОм (не более 1 мА).

Суффиксы С и R (см. рис. 9)

Когда требуется нагрев, реле контроля воздушного потока определяет отсутствие воздушного потока и запускает вентилятор.

Если подключен внешний клапан сжиженного газа (LPG), на него будет подано напряжение.

Когда реле контроля воздушного потока определит достаточность потока, то по истечении времени, равного сумме периода самопроверки (T_C) и периода предварительной продувки (T_P), включаются газовый клапан и встроенный или внешний трансформатор розжига (по доп. заказу). Искра зажигает газ, и появившееся пламя обнаруживается стержнем датчика пламени.

Внутренний или внешний розжиг выключается. После того как пламя установится, может быть добавлено предварительно заданное удлиненное время розжига. Если пламя не установится в течение безопасного времени розжига (T_S), регулятор розжига блокируется. Если пламя гаснет во время нормальной работы, регулятор розжига повторяет пусковую последовательность с предварительной продувкой.

Если реле контроля воздушного потока не обнаружит воздушный поток в течение времени предварительной продувки (T_P), регулятор розжига остается в режиме ожидания с работающим вентилятором.

Суффиксы D и T (см. рис. 10)

Когда требуется нагрев, реле контроля воздушного потока определяет отсутствие воздушного потока и запускает вентилятор.

Если подключен внешний клапан сжиженного газа, на него будет подано напряжение.

Когда реле контроля воздушного потока определит достаточность потока, то по истечении времени, равного сумме периода самопроверки (T_C) и периода предварительной продувки (T_P), включаются клапан пилотного газа и встроенный или внешний трансформатор розжига (по доп. заказу).

Искра зажигает пилотный газ, и появившееся пламя обнаруживается стержнем датчика пламени.

Внутренний или внешний розжиг выключается.

После того как пламя установится, может быть добавлено предварительно заданное удлиненное время розжига.

Если пламя не установится в течение безопасного времени розжига (T_S), регулятор розжига блокируется.

Если пламя гаснет во время нормальной работы, регулятор розжига повторяет пусковую последовательность во время предварительной продувки.

Если реле контроля воздушного потока не обнаружит воздушный поток в течение времени предварительной продувки (T_P), регулятор розжига остается в режиме ожидания с работающим вентилятором.



ПРЕДУПРЕЖДЕНИЕ

Не следует менять местами провода реле контроля воздушного потока, чтобы предотвратить сбои в работе.

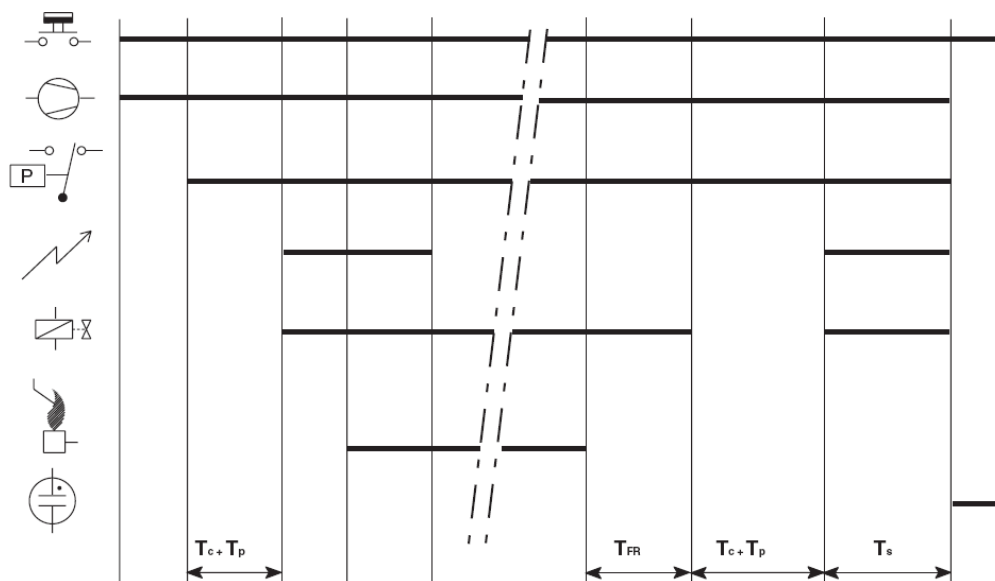


Рис. 9. Диаграмма синхронизации регуляторов розжига S4565C и R

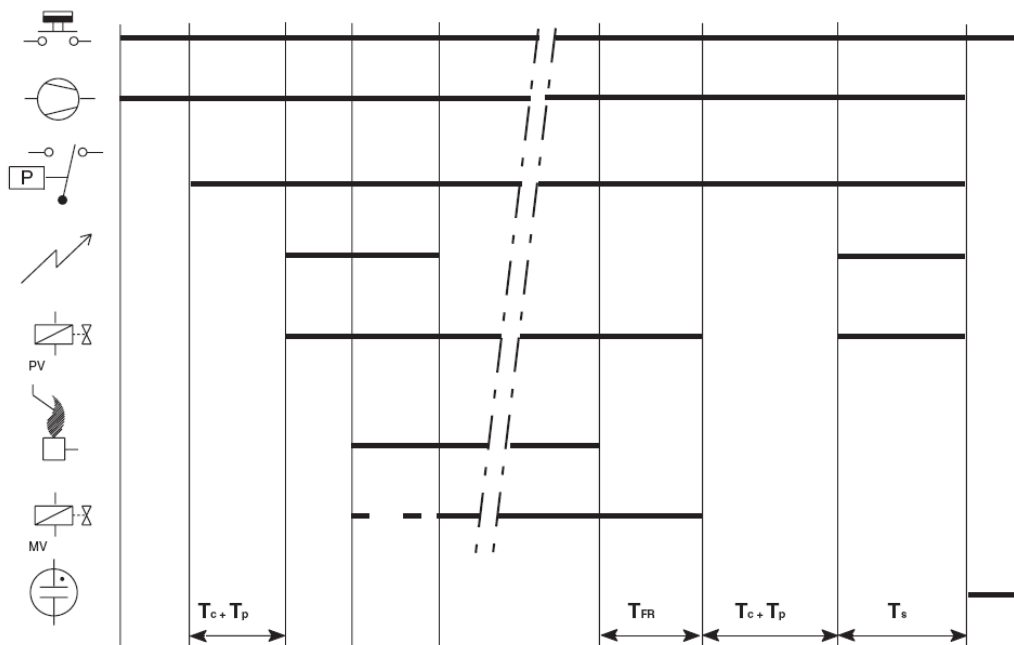


Рис. 10. Диаграмма синхронизации регуляторов розжига S4565D и T

ТЕХНИЧЕСКИЕ ХАРАКТЕРИСТИКИ

S4565AD, BD, CD, DD, PD, QD, RD, TD СЕРИИ "1000"

Модель

Суффикс AD:	атмосферная система, искровой розжиг горелки
Суффикс BD:	как AD, но с выходом реле контроля пламени
Суффикс CD:	вспомогательный вентилятор, искровой розжиг горелки
Суффикс DD:	как CD, но с выходом реле контроля пламени
Суффикс PD:	как AD, за исключением мягкой блокировки розжига
Суффикс QD:	как BD, за исключением мягкой блокировки розжига
Суффикс RD:	как CD, за исключением мягкой блокировки розжига
Суффикс TD:	как DD, за исключением мягкой блокировки розжига

Напряжение питания

220 ... 240 В~, 50/60
Гц (-15 % / +10 %)

Потребляемая мощность

4 ВА

Влажность

Относительная
влажность не более
90 % при температуре
40 °С (без
конденсации)

Хранение

- 30 ... 70 °С

Температура окружающего воздуха

-15 ... 60 °С

Номинальные электрические характеристики (см. также примечание 10)

Сигнализация:	220 ... 240 В~, 50/60 Гц, 1 А, $\cos \varphi > 0,6$ или не более 1 мА
Вентилятор:	220 ... 240 В~, 50/60 Гц, 1 А, $\cos \varphi > 0,6$
Контакт реле контроля пламени:	220 ... 240 В~, 50/60 Гц, 1 А, $\cos \varphi > 0,6$
Оптрон контроля пламени:	+5 В, 10 кОм
Клапан сжиженного газа (LPG):	220 ... 240 В~, 50/60 Гц, 1 А, $\cos \varphi > 0,6$

Электрические соединения

Высоковольтный искровой разряд:	плоская клемма 2,8 x 0,5 мм
Контроль пламени:	плоская клемма 4,8 x 0,8 мм
Разъемы печатной платы:	серии Molex 3003, пригодные для стыковки с гнездовым кабельным соединителем Molex 3001.

Корпус (класс защиты)

См.:
принадлежности для обеспечения класса защиты – на стр.
7...
запасные части и принадлежности – на стр. 66...

Синхронизация (в зависимости от спецификационного номера заказа)

Время самопроверки (T_C):	1,5 с
Время ожидания (T_W):	0 ... 30 с
Безопасное время розжига (T_S):	3,5 ... 25 с
Время удлиненного искрового розжига:	0 ... T_S (зависит от истекшего безопасного времени розжига)

Контроль пламени

Минимальный ток контроля пламени:	0,9 мкА
Время срабатывания при включении:	> 0,2 с
Время срабатывания при выключении (T_{FR}):	< 1 с

Розжиг

Напряжение искрового
разряда: >12 кВ при нагрузке 40 пкФ
(в зависимости от
спецификационного номера
заказа)

Энергия искрового разряда:	3 ... 15 мкАс
Частота повторения:	2,5 ... 60 Гц (в зависимости от спецификационного номера заказа)

Макс. искровой
промежуток: 3,5 мм
Внешняя схема розжига
по доп. заказу: 220 ... 240 В (без нагрузки),
выпрямленное однофазное,
не более 2 ВА

Длина кабеля контроля пламени

Не более 1 м

Длина кабеля розжига

Не более 0,5 м

Длина проводников для внешних компонентов

Не более 1 м

Примечание

По доп. заказу может устанавливаться реле контроля пламени
с защитной изоляцией или оптрон с защитной изоляцией.
Нормально замкнутый (НЗ) контакт реле контроля пламени не
имеет защитной изоляции.



ПРЕДУПРЕЖДЕНИЕ

Интерфейс оптрона требует > 20 мс времени
устранения дребезга контактов, чтобы удалить шум,
обусловленный переходными процессами в сети.

СХЕМА СОЕДИНЕНИЙ

S4565AD, BD, CD, DD, PD, QD, RD, TD СЕРИИ "1000"

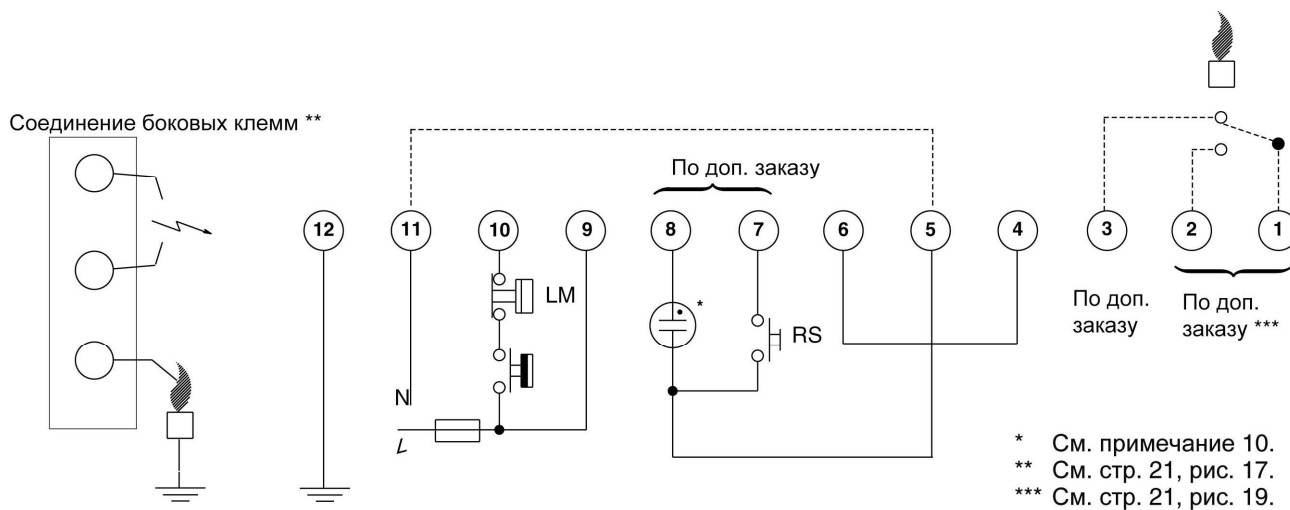


Рис. 11. Схема соединений регуляторов розжига S4565AD и BD серии "1000"

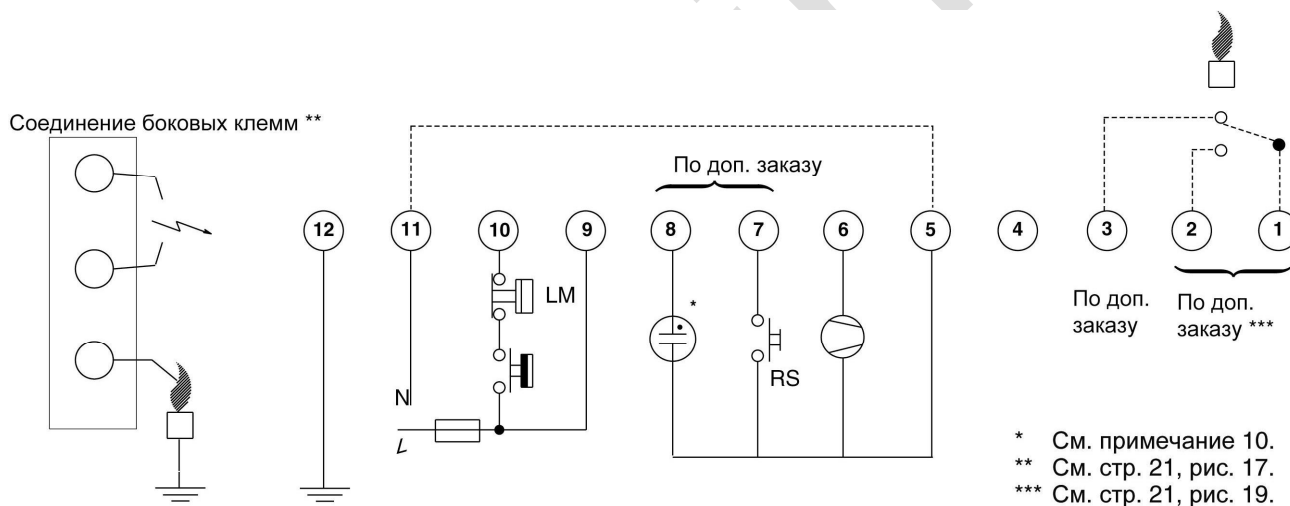


Рис. 12. Схема соединений регуляторов розжига S4565BD и QD серии "1000" для применения со смесью газ/воздух

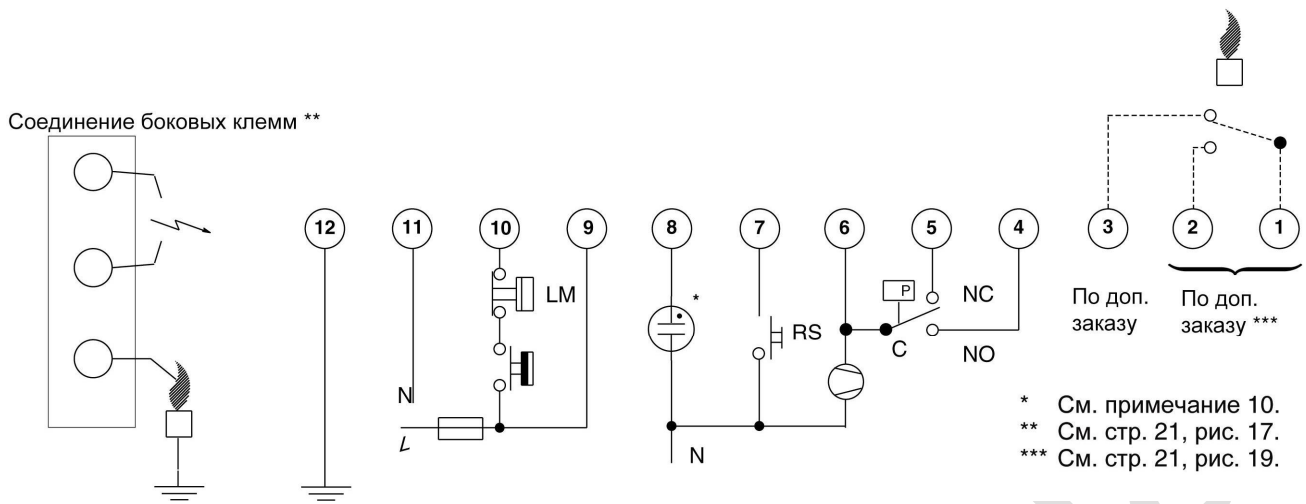


Рис. 13. Схема соединений регуляторов розжига S4565CD и DD серии "1000"

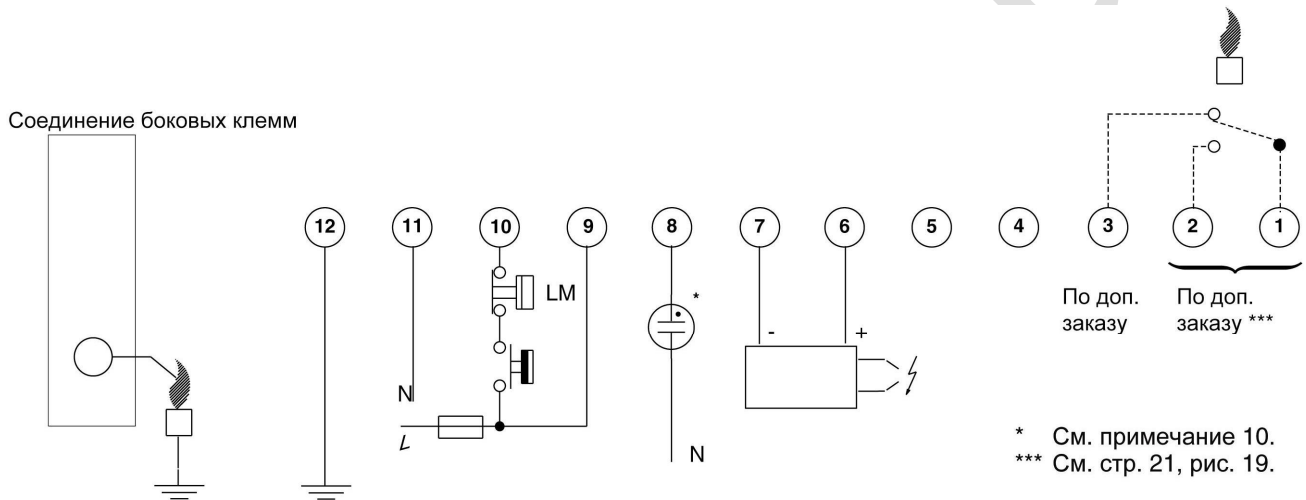


Рис. 14. Схема соединений регуляторов розжига S4565QD серии "1000" с внешней схемой розжига

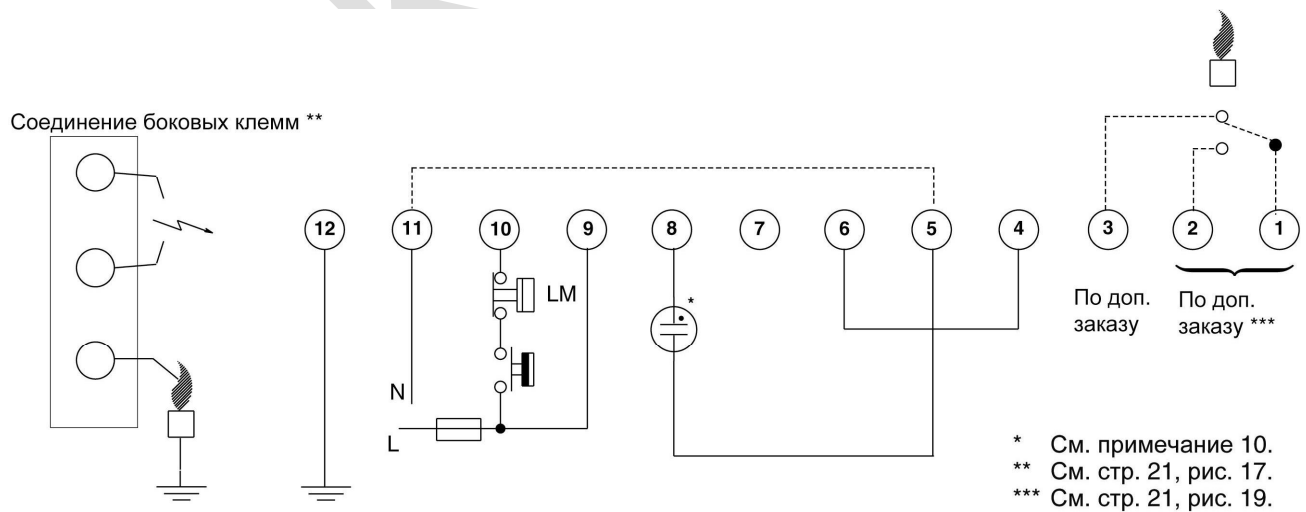


Рис. 15. Схема соединений регуляторов розжига S4565PD и QD серии "1000"

Соединение боковых клемм **

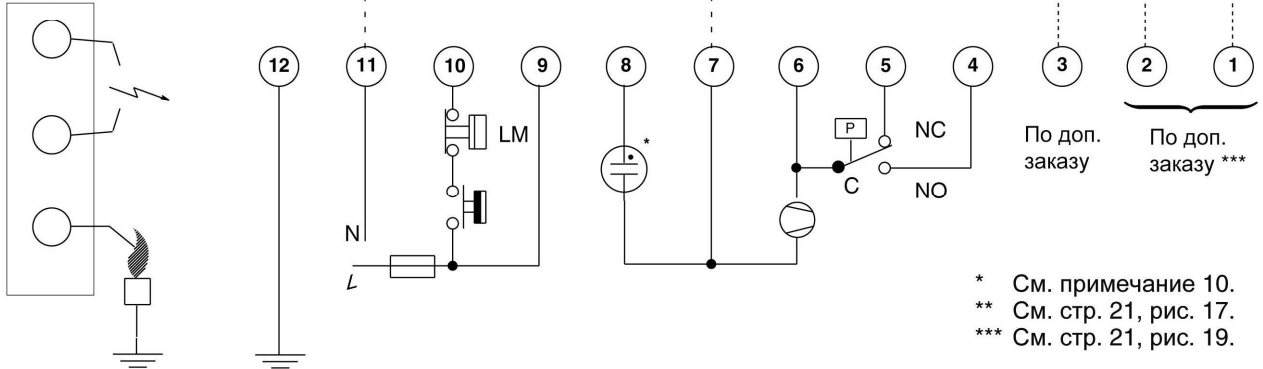


Рис. 16. Схема соединений регуляторов розжига S4565RD и TD серии "1000"

Соединение боковых клемм

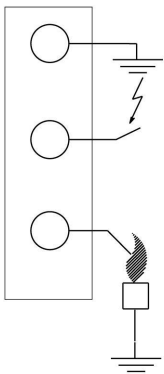


Рис. 17. Вариант соединения боковых клемм в случае искровых разрядов на землю

Соединение боковых клемм

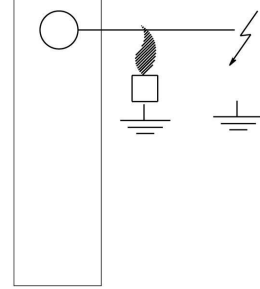


Рис. 18. Вариант соединения боковых клемм в случае объединенной системы контроля пламени и искрового разряда (один стержень)

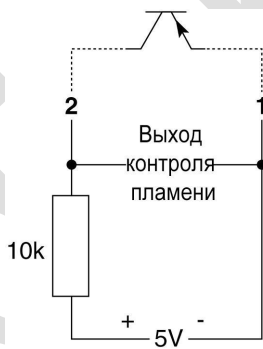


Рис. 19. Подключение выхода к оптрону

РАБОТА СИСТЕМЫ

S4565AD, BD, CD, DD, PD, QD, RD, TD СЕРИИ "1000"

Общие положения

Регуляторы розжига S4565AD, BD, CD, DD, PD, QD, RD, TD могут создавать искровые разряды как в замкнутом контуре, так и на землю.

Если регуляторы розжига S4565AD, BD, CD, DD, PD, QD, RD, TD будут использоваться в системах искровых разрядов на землю, верхний разрядный электрод необходимо заземлить.

Сброс блокировки

Регулятор розжига можно сбросить либо нажатием собственной / внешней кнопки сброса (суффиксы AD, BD, CD и DD), либо прерыванием постоянного питания (суффиксы PD, QD, RD и TD).

Если первый сброс не принес успеха, то перед второй попыткой подождите не менее 15 секунд.

ПРИМЕЧАНИЕ 8. После первого сброса регулятор розжига может находиться в состоянии блокировки. Произведите сброс регулятора розжига. После сброса включается удлиненное время ожидания.

ПРИМЕЧАНИЕ 9. Если нажать кнопку сброса во время нормальной работы, газовые клапаны закрываются, и после отпускания кнопки сброса регулятор розжига начинает новую пусковую последовательность.

ПРИМЕЧАНИЕ 10. Если подается непрерывный аварийный выходной сигнал, зажигается неоновый индикатор со встроенным резистором, имеющим сопротивление > 150 кОм (не более 1 мА).

Суффиксы AD и PD (см. рис. 20)

Когда требуется нагрев, время, равное сумме периодов самопроверки (T_c) и ожидания (T_w), истекает до того, как будут включены встроенное устройство розжига и газовый клапан. Искра зажигает газ, и появившееся пламя обнаруживается стержнем датчика пламени.

После того как пламя установится, может быть добавлено предварительно заданное удлиненное время розжига.

Если пламя не установится в течение безопасного времени розжига (T_s), регулятор розжига блокируется.

Если пламя гаснет во время нормальной работы, регулятор розжига повторяет пусковую последовательность.

Суффиксы BD и QD (см. рис. 21)

Как AD и PD, за исключением того, что после обнаружения пламени замыкается контакт реле контроля пламени или оптрон.

Суффиксы CD и RD (см. рис. 22)

Когда требуется нагрев, реле контроля воздушного потока определяет отсутствие воздушного потока и запускает вентилятор по истечении времени, равного сумме периода самопроверки (T_c) и периода ожидания (T_w).

Когда это реле определит достаточность воздушного потока, включаются встроенное устройство розжига и газовый клапан. Искра зажигает газ, и появившееся пламя обнаруживается стержнем датчика пламени.

После того как пламя установится, может быть добавлено предварительно заданное удлиненное время розжига.

Если пламя не установится в течение безопасного времени розжига (T_s), регулятор розжига блокируется.

Если пламя гаснет во время нормальной работы, регулятор розжига повторяет пусковую последовательность.

Если реле контроля воздушного потока не обнаружит воздушный поток в течение безопасного времени розжига (T_s), регулятор розжига блокируется.

Суффиксы DD и TD (см. рис. 23)

Как CD и RD, за исключением того, что после обнаружения пламени замыкается реле контроля пламени или оптрон.

Установки, работающие на смеси газ/воздух

Для установок, работающих на смеси газ/воздух без динамической проверки наличия воздуха, может использоваться регулятор розжига S4565AD, BD, PD или QD.

В такой установке вентилятор включен между штырьками 5 и 6 и будет запускаться при поступлении команды нагрева.

Теперь период ожидания превращается в период предварительной продувки.

Когда команда нагрева прекращается или регулятор розжига блокируется, вентилятор выключается.

* Безопасное время розжига начинается после включения вентилятора.

ДИАГРАММА СИНХРОНИЗАЦИИ

S4565AD, BD, CD, DD, PD, QD, RD, TD СЕРИИ "1000"

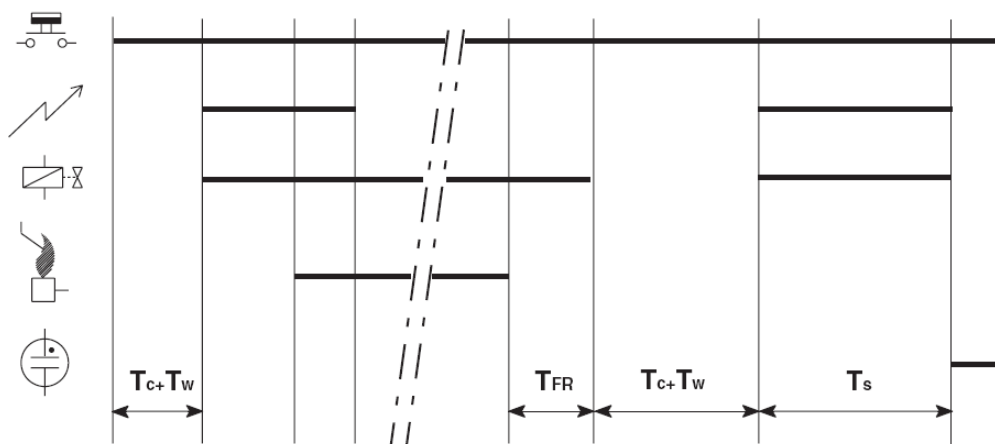


Рис. 20. Диаграмма синхронизации регуляторов розжига S4565AD, PD серии "1000"

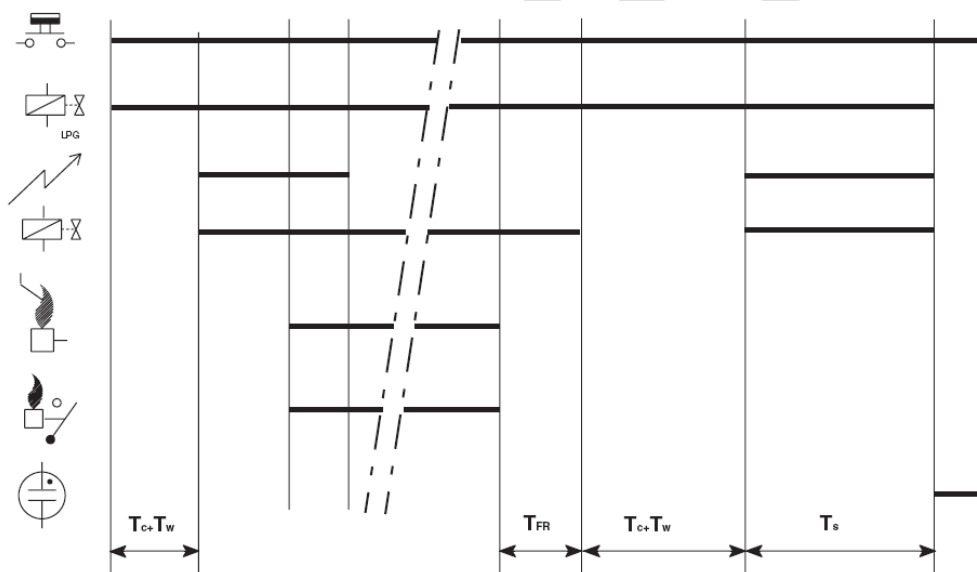


Рис. 21. Диаграмма синхронизации регуляторов розжига S4565BD и QD серии "1000"

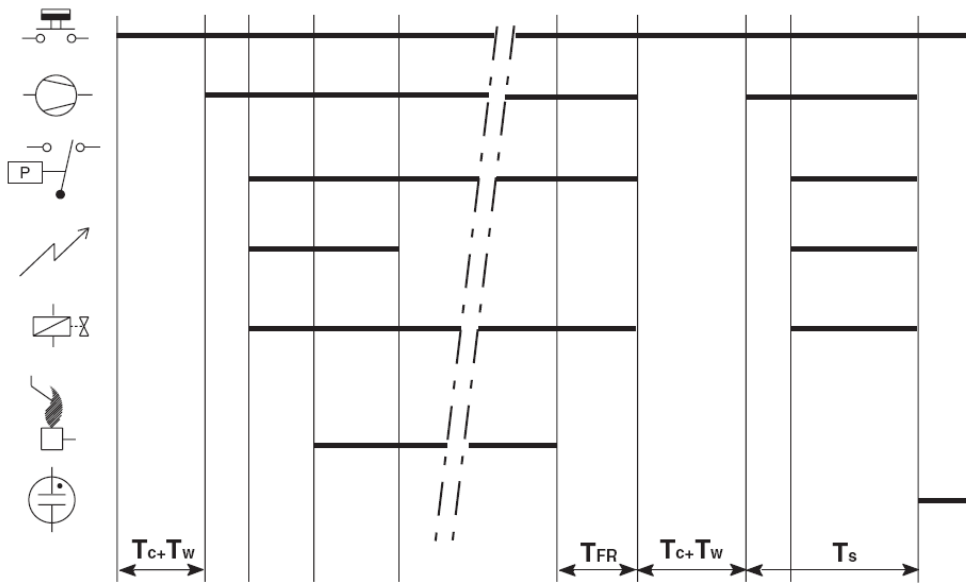


Рис. 22. Диаграмма синхронизации регуляторов розжига S4565CD и RD серии "1000"

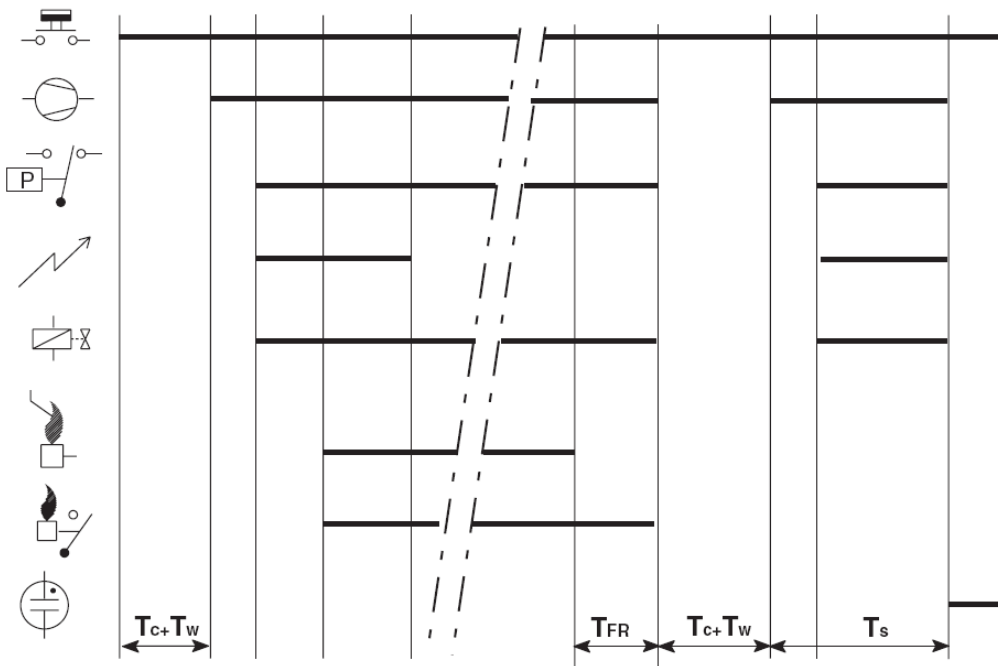


Рис. 23. Схема соединений регуляторов розжига S4565DD и TD серии "1000"

ТЕХНИЧЕСКИЕ ХАРАКТЕРИСТИКИ

S4565AD, BD, CD, DD, PD, QD, RD, TD СЕРИИ "2000"

Модель

Суффикс AD:	атмосферная система, искровой розжиг горелки
Суффикс BD:	как AD, но с выходом реле контроля пламени
Суффикс CD:	вспомогательный вентилятор, искровой розжиг горелки
Суффикс DD:	как CD, но с выходом реле контроля пламени
Суффикс PD:	как AD, за исключением мягкой блокировки розжига
Суффикс QD:	как BD, за исключением мягкой блокировки розжига
Суффикс RD:	как CD, за исключением мягкой блокировки розжига
Суффикс SD:	только схема розжига и выпрямитель
Суффикс TD:	как DD, за исключением мягкой блокировки розжига

Напряжение питания

230 ... 240 В~, 50/60 Гц

Потребляемая мощность

4 ВА

Влажность

Относительная влажность не более 90% при температуре 40 °С

Температура окружающего воздуха

-15 ... 60 °С

Номинальные электрические характеристики (см. также примечание 13)

Сигнализация:	230 ... 240 В~, 50/60 Гц, выходной ток не более 1 мА (например, неоновая лампочка с встроенным резистором сопротивлением > 150 кОм)
Вентилятор:	230 ... 240 В~, 50/60 Гц, не более 1 А, $\cos \varphi > 0,6$
Счетчик рабочих часов	230 ... 240 В~, 50/60 Гц, не более 1 А, $\cos \varphi > 0,6$
Контакт реле контроля пламени:	230 ... 240 В~, 50/60 Гц, не более 1 А, $\cos \varphi > 0,6$
Оптрон контроля пламени:	+5 В, 10 кОм

Электрические соединения

Высоковольтный искровой разряд:	плоская клемма 2,8 мм
По доп. заказу:	круглая клемма 4 мм в системах с искровыми разрядами на землю
Контроль пламени:	плоская клемма 4,8 мм
Разъемы печатной платы:	серии Molex 3003, пригодные для стыковки с гнездовым кабельным соединителем Molex 3001.

Корпус (класс защиты)

См.: принадлежности для обеспечения класса защиты – на стр. 7...
запасные части и принадлежности – на стр. 66...

Синхронизация (в зависимости от спецификационного номера заказа)

Время самопроверки (T _C):	0 ... 2 с
Время ожидания (T _W):	0 ... 30 с
Безопасное время розжига (T _S):	3,5 ... 55 с
Время удлиненного искрового розжига:	0 ... T _S (зависит от истекшего безопасного времени розжига)

Контроль пламени

Минимальный ток контроля пламени: для заказных систем, не зависящих от фазы:	0,5 мкА
для систем, зависящих от фазы:	0,9 мкА
Время срабатывания при включении:	> 0,2 с
Время срабатывания при выключении (T _{FR}):	< 1 с (по доп. заказу возможны другие значения)

Розжиг

Напряжение искрового разряда:	> 12 кВ при нагрузке 40 пкФ (в зависимости от спецификационного номера заказа)
Энергия искрового разряда:	3 ... 15 мкАс
Частота повторения:	2,5 ... 60 Гц (в зависимости от спецификационного номера заказа)
Макс. искровой промежуток:	3,5 мм

Длина кабеля контроля пламени

Не более 1 м

Длина кабеля розжига

Не более 0,5 м

Длина проводников для внешних компонентов

Не более 1 м

Примечание

По доп. заказу может устанавливаться реле контроля пламени с защитной изоляцией или оптрон с защитной изоляцией. Нормально замкнутый (НЗ) контакт реле контроля пламени не имеет защитной изоляции.



ПРЕДУПРЕЖДЕНИЕ

Интерфейс оптрона требует > 20 мс времени устранения дребезга контактов, чтобы убрать шум, обусловленный переходными процессами в сети.

СХЕМА СОЕДИНЕНИЙ

S4565AD, BD, CD, DD, PD, QD, RD, TD СЕРИИ "2000"

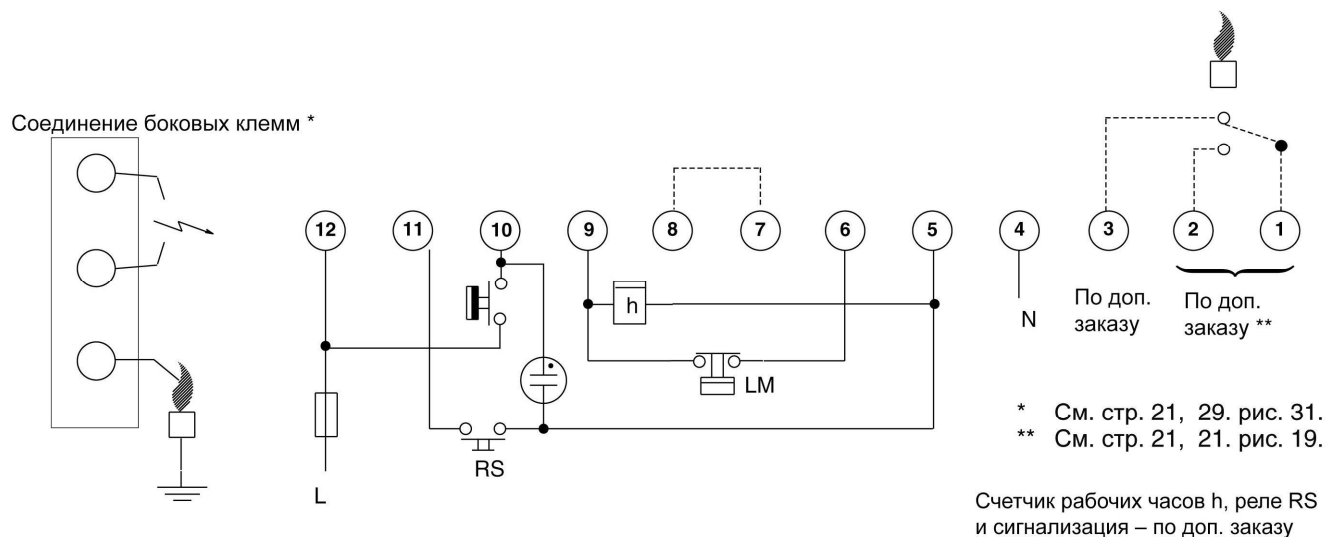


Рис. 24. Схема соединений регуляторов розжига S4565AD и BD серии "2000"

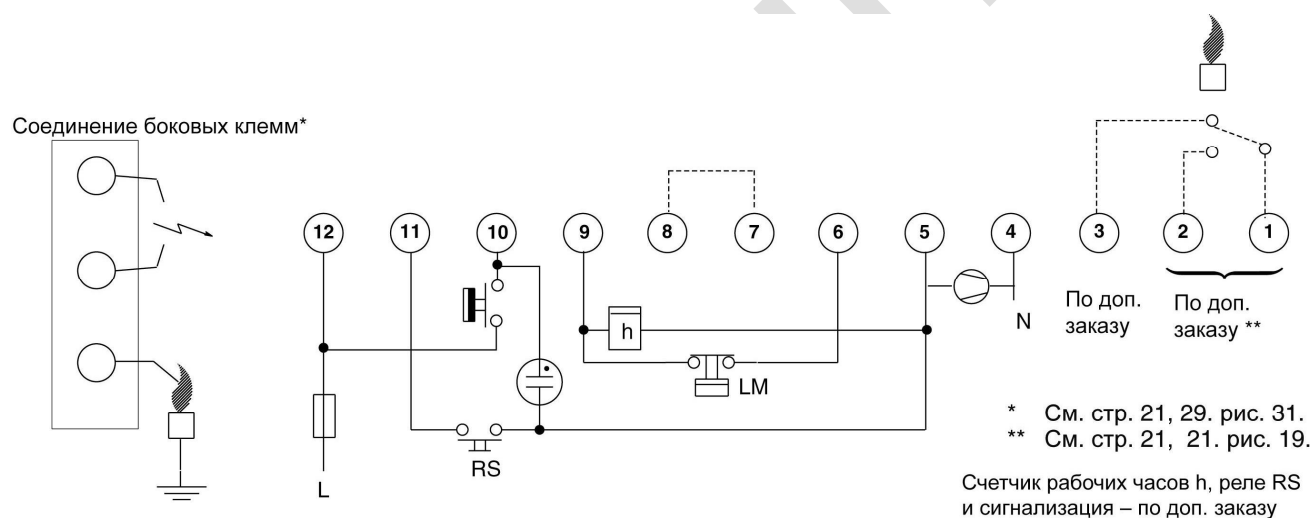
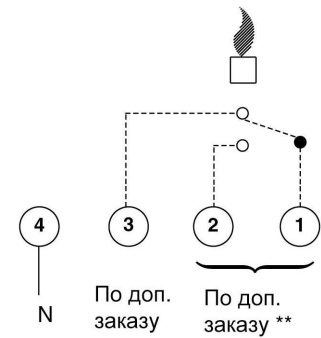
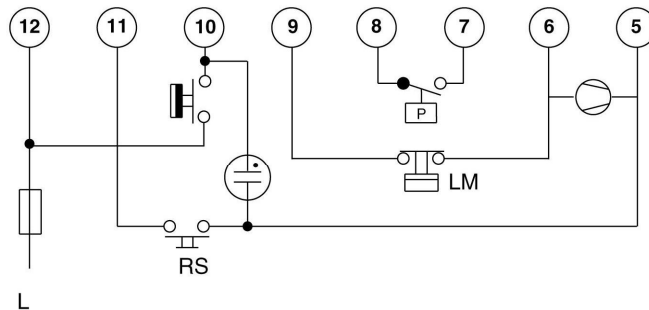
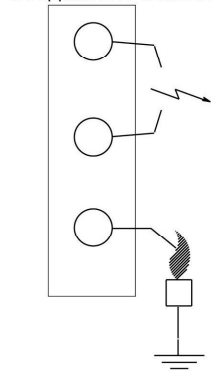


Рис. 25. Схема соединений регуляторов розжига S4565AD и BD серии "2000" для применения со смесью газ/воздух

Соединение боковых клемм *

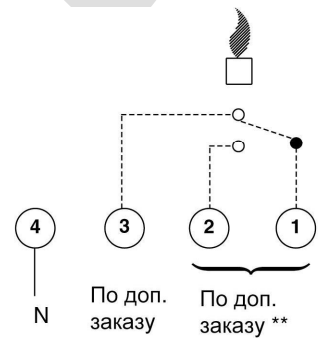
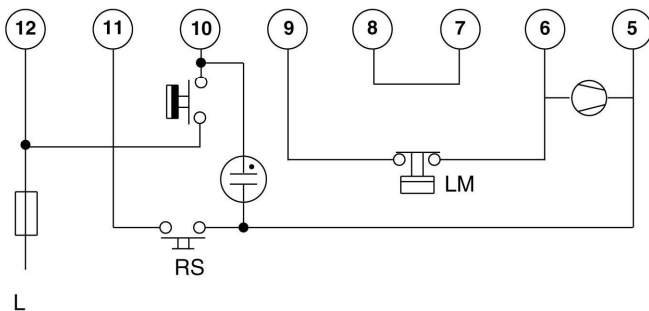
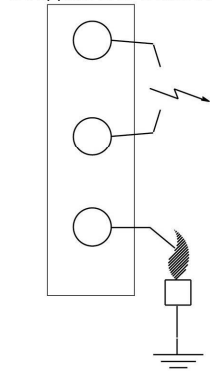


** См. стр. 29. рис. 31.
*** См. стр. 21. рис. 19.

Реле RS и аварийная сигнализация – по доп. заказу

Рис. 26. Схема соединений регуляторов розжига S4565CD и DD серии "2000"

Соединение боковых клемм *

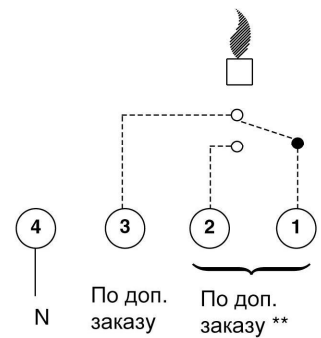
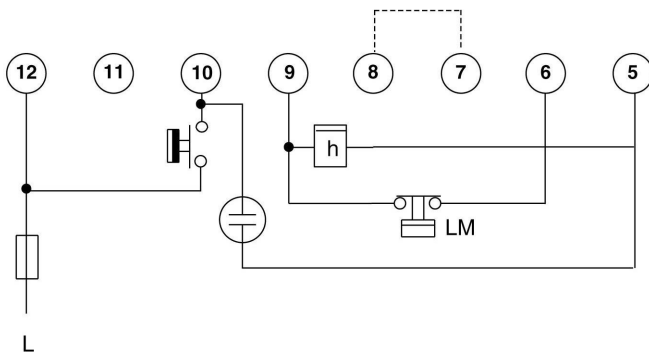
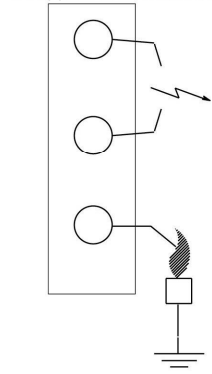


* См. стр. 29. рис. 31.
** См. стр. 21. рис. 19.

Реле RS и аварийная сигнализация – по доп. заказу

Рис. 27. Схема соединений регуляторов розжига S4565CD и DD серии "2000" в атмосферных установках

Соединение боковых клемм *

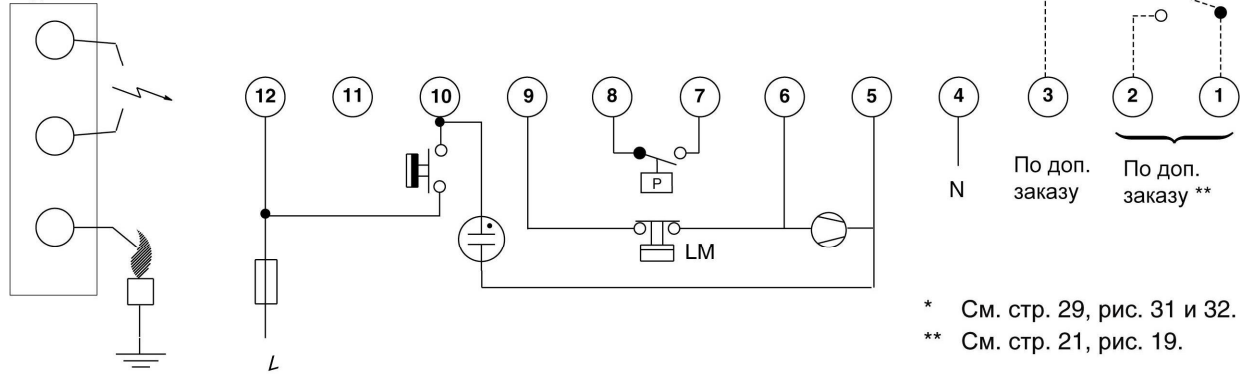


* См. стр. 29. рис. 31.
** См. стр. 21. рис. 19.

Счетчик рабочих часов h и аварийная сигнализация – по доп. заказу

Рис. 28. Схема соединений регуляторов розжига S4565PD и QD серии "2000"

Соединение боковых клемм *



* См. стр. 29, рис. 31 и 32.

** См. стр. 21, рис. 19.

Сигнализация – по доп. заказу

Рис. 29. Схема соединений регуляторов розжига S4565RD и TD серии "2000"

Соединение боковых клемм

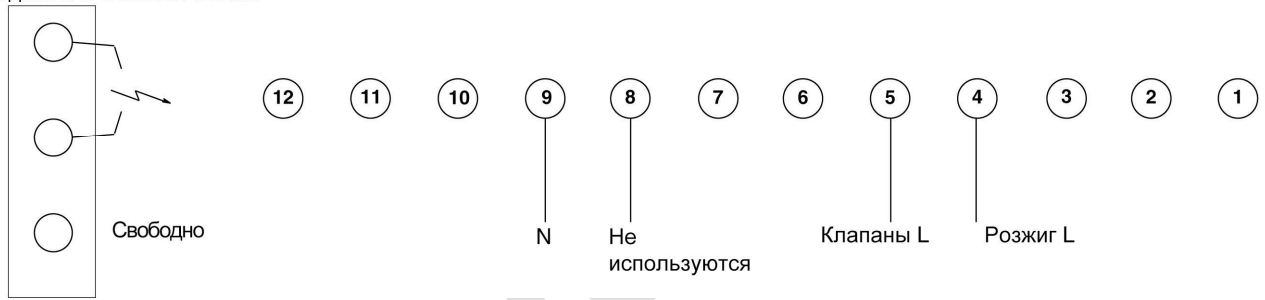


Рис. 30. Схема соединений регуляторов розжига S4565SD серии "2000"

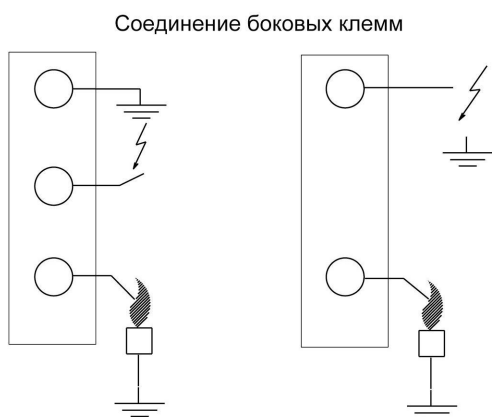


Рис. 31. Вариант соединения боковых клемм в случае искровых разрядов на землю

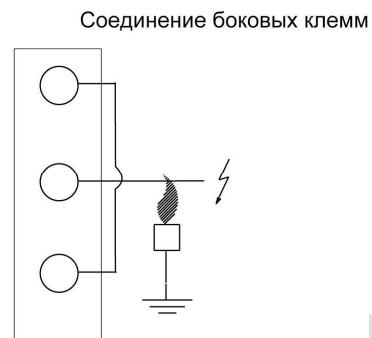


Рис. 33. Вариант соединения боковых клемм в случае объединенных систем контроля пламени и искрового разряда

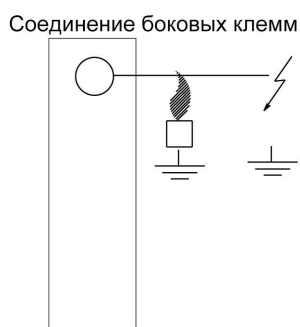


Рис. 32. Вариант соединения боковых клемм в случае объединенной системы контроля пламени и искрового разряда (один стержень)

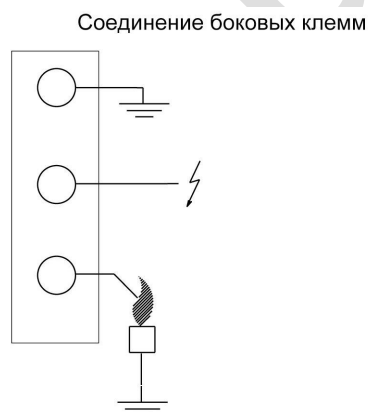


Рис. 34. Вариант соединения боковых клемм в случае искровых разрядов на землю

РАБОТА СИСТЕМЫ

Общие положения

Регуляторы розжига S4565AD, BD, CD, DD, PD, QD, RD, TD могут создавать искровые разряды как в замкнутом контуре, так и на землю.

Схема розжига и выпрямитель регулятора розжига S4565SD создают искровые разряды в замкнутом контуре.

Сброс блокировки

Регулятор розжига можно сбросить либо нажатием собственной / внешней кнопки сброса (суффиксы AD, BD, CD и DD), либо прерыванием постоянного питания (суффиксы PD, QD, RD и TD).

ПРИМЕЧАНИЕ 11. При первом пуске регулятор розжига может находиться в состоянии блокировки, поэтому, возможно, потребуется его сброс. После сброса включается удлиненное время ожидания.

ПРИМЕЧАНИЕ 12. Если нажать кнопку сброса во время нормальной работы, газовые клапаны закрываются, и после отпускания кнопки сброса регулятор розжига начинает новую пусковую последовательность.

ПРИМЕЧАНИЕ 13. Если подается непрерывный аварийный выходной сигнал, зажигается неоновый индикатор со встроенным резистором, имеющим сопротивление > 150 кОм (не более 1 мА). Не подключайте к входу запроса нагрева никакую электрическую нагрузку – это повлияет на правильность работы.

Суффиксы AD и PD (см. рис. 35)

Когда требуется нагрев, время, равное сумме периодов самопроверки (T_C) и ожидания (T_W), истекает до того, как будут включены встроенное устройство розжига и газовый клапан. Искра зажигает газ, и появившееся пламя обнаруживается стержнем датчика пламени.

После того как пламя установится, может быть добавлено предварительно заданное удлиненное время розжига. Если пламя не установится в течение безопасного времени розжига (T_S), регулятор розжига блокируется. Если пламя гаснет во время нормальной работы, регулятор розжига повторяет пусковую последовательность.

Суффиксы BD и QD (см. рис. 36)

Как AD и PD, за исключением того, что после обнаружения пламени срабатывает контакт реле контроля пламени или оптрон.

ПРИМЕЧАНИЕ 14. Счетчик рабочих часов возбуждается одновременно с возбуждением клапана. Это может использоваться в качестве выходного сигнала.

S4565AD, BD, CD, DD, PD, QD, RD, TD СЕРИИ "2000"

Суффиксы CD и RD (см. рис. 37)

Когда требуется нагрев, время, равное сумме периодов самопроверки (T_C) и ожидания (T_W), истечет, если реле контроля воздушного потока находится в положении отсутствия воздушного потока.

По истечении времени $T_C + T_W$ начнет работать вентилятор. Когда это реле определит достаточность воздушного потока, включаются встроенное устройство розжига и газовый клапан. Искра зажигает газ, и появившееся пламя обнаруживается стержнем датчика пламени.

После того как пламя установится, может быть добавлено предварительно заданное удлиненное время розжига. Если пламя не установится в течение безопасного времени розжига (T_S), регулятор розжига блокируется. Если пламя гаснет во время нормальной работы, регулятор розжига повторяет пусковую последовательность.

Если реле контроля воздушного потока не обнаруживает воздушный поток, регулятор розжига остается в режиме ожидания (по доп. заказу может быть предусмотрена блокировка при отсутствии воздуха).

Суффиксы DD и TD (см. рис. 38)

Как CD и RD, за исключением того, что после обнаружения пламени срабатывает контакт реле контроля пламени или оптрон.

Суффикс SD (см. рис. 30)

Если напряжение сети приложено между штырьками 5 ("линия" клапанов) и штырьком 9 (нейтраль), включен клапан. Если напряжение сети приложено между штырьками 4 ("линия" розжига) и штырьком 9 (нейтраль), включено устройство розжига.

Питание в схему розжига подается в течение отрицательной полуволны сетевого напряжения.

Штырек 8 имеется, но не предназначается для использования. Он присоединен к штырьку 5 через резистор (100 Ом). В установках с одноразовой попыткой розжига время розжига должно быть менее 10 с.

Установки, работающие на смеси газ/воздух

Для установок, работающих на смеси газ/воздух без динамической проверки наличия воздуха, может использоваться регулятор розжига S4565AD, BD, PD или QD. В такой установке вентилятор включен между штырьками 4 и 5 и будет запускаться при поступлении команды нагрева. Теперь период ожидания превращается в период предварительной продувки.

Когда команда нагрева прекращается или регулятор розжига блокируется, вентилятор выключается.

ДИАГРАММА СИНХРОНИЗАЦИИ

S4565AD, BD, CD, DD,
PD, QD, RD, TD СЕРИИ "2000"

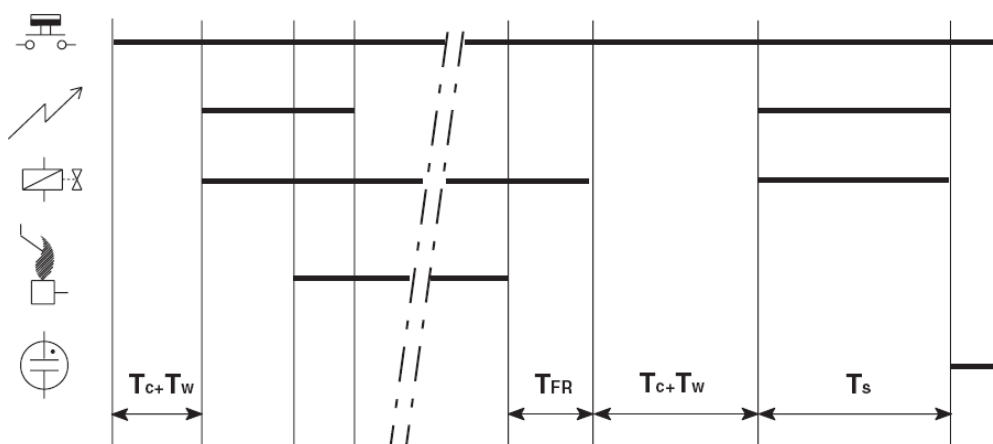


Рис. 35. Диаграмма синхронизации регуляторов розжига S4565AD, PD серии "2000"

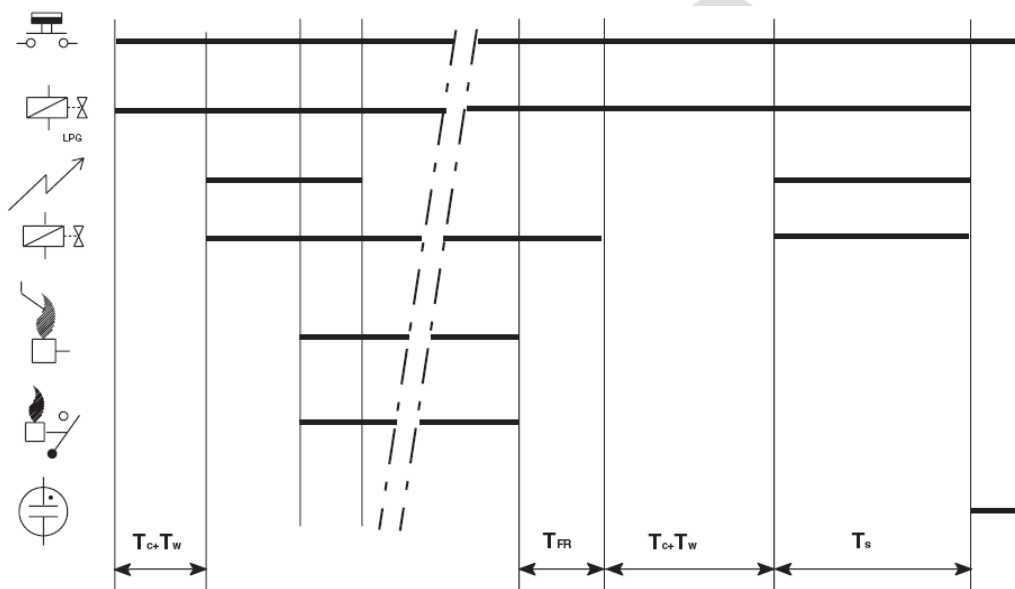


Рис. 36. Диаграмма синхронизации регуляторов розжига S4565BD, QD серии "2000"

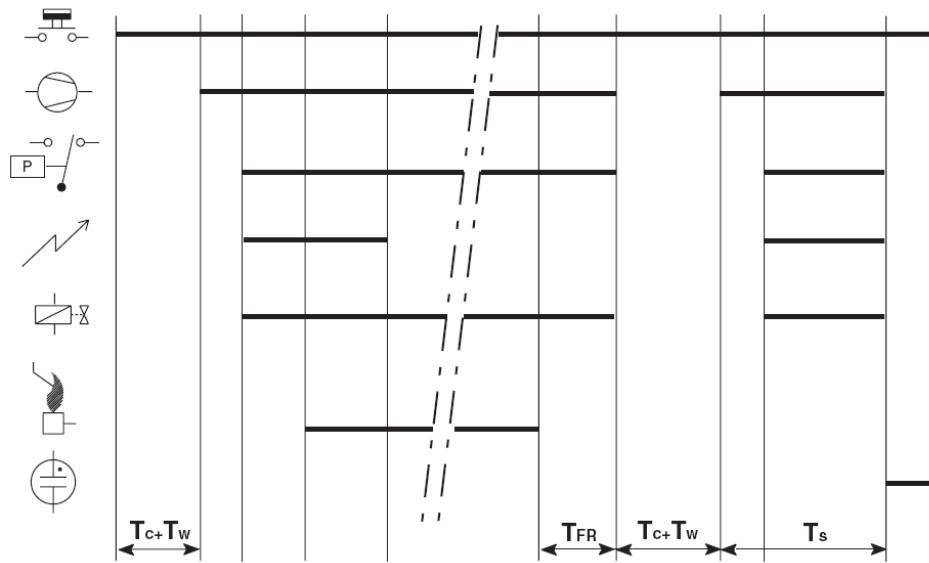


Рис. 37. Диаграмма синхронизации регуляторов розжига S4565CD, RD серии "2000"

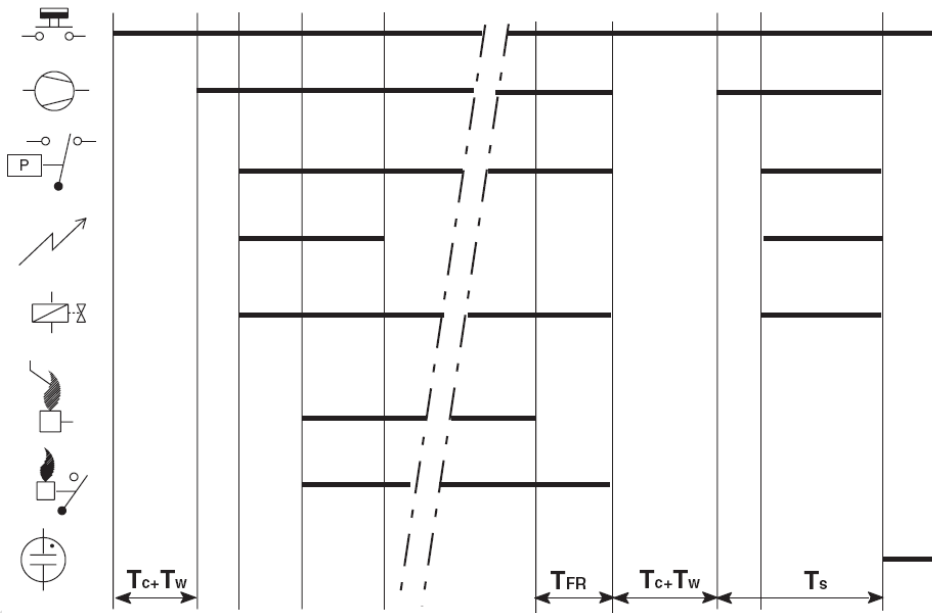


Рис. 38. Диаграмма синхронизации регуляторов розжига S4565DD, TD серии "2000"

ТЕХНИЧЕСКИЕ ХАРАКТЕРИСТИКИ

S4565AF, BF, CF, DF, PF, QF, RF, TF

Модель

Суффикс AF:	атмосферная система, искровой розжиг горелки
Суффикс BF:	атмосферная система, розжиг пилотной горелкой, имеется таймер безопасного времени розжига
Суффикс CF:	вспомогательный вентилятор, искровой розжиг горелки
Суффикс DF:	вспомогательный вентилятор, розжиг пилотной горелкой, имеется таймер безопасного времени розжига
Суффикс PF:	как AF, за исключением мягкой блокировки розжига
Суффикс QF:	как BF, за исключением мягкой блокировки розжига
Суффикс RF:	как CF, за исключением мягкой блокировки розжига
Суффикс TF:	как DF, за исключением мягкой блокировки розжига

Напряжение питания

220 ... 240 В~, 50/60 Гц (-15 % / +10 %)

Потребляемая мощность

4 ВА

Влажность

Относительная влажность не более 90% при температуре 40 °С

Температура окружающего воздуха

-15 ... 60 °С

Номинальные электрические характеристики (см. также примечание 17)

Сигнализация:	220 ... 240 В~, 50/60 Гц, 1 А, $\cos \varphi > 0,6$ или не более 1 мА
Вентилятор:	220 ... 240 В~, 50/60 Гц, 1 А, $\cos \varphi > 0,6$
Клапан сжиженного газа вне помещения:	220 ... 240 В~, 50/60 Гц, 1 А, $\cos \varphi > 0,6$
Второй главный клапан:	220 ... 240 В~, 50/60 Гц, 1 А, $\cos \varphi > 0,6$

Электрические соединения

Высоковольтный искровой разряд:	плоская клемма 2,8 x 0,5 мм
По доп. заказу:	круглая клемма 4 мм
Контроль пламени:	плоская клемма 4,8 x 0,8 мм или 2,8 x 0,5 мм для объединенной системы высоковольтного розжига / контроля пламени
Разъемы печатной платы:	серии Molex 3003, пригодные для стыковки с гнездовым кабельным соединителем Molex 3001.

Корпус (класс защиты)

См.:

принадлежности для обеспечения класса защиты – на стр. 7...
запасные части и принадлежности – на стр. 66...

Синхронизация (в зависимости от спецификационного номера заказа)

Время самопроверки (T_c):	1,5 с
Время ожидания (T_w):	0 ... 30 с
Безопасное время розжига (T_s):	3,5 ... 55 с
Удлиненное время искрового розжига и время стабилизации:	0 ... T_s (зависит от истекшего безопасного времени розжига)

Контроль пламени

Минимальный ток контроля пламени:	0,9 мкА
Время срабатывания при включении:	> 0,2 с
Время срабатывания при выключении (T_{FR}):	< 1 с

Розжиг

Напряжение искрового разряда:	> 12 кВ при нагрузке 40 пкФ (в зависимости от спецификационного номера заказа)
Энергия искрового разряда:	3 ... 15 мкАс
Частота повторения:	2,5 ... 60 Гц (в зависимости от спецификационного номера заказа)
Макс. искровой промежуток:	3,5 мм

Длина кабеля контроля пламени

Не более 1 м

Длина кабеля розжига

Не более 0,5 м

Длина проводников для внешних компонентов

Не более 1 м

СХЕМА СОЕДИНЕНИЙ

S4565AF, BF, CF, DF, PF, QF, RF, TF

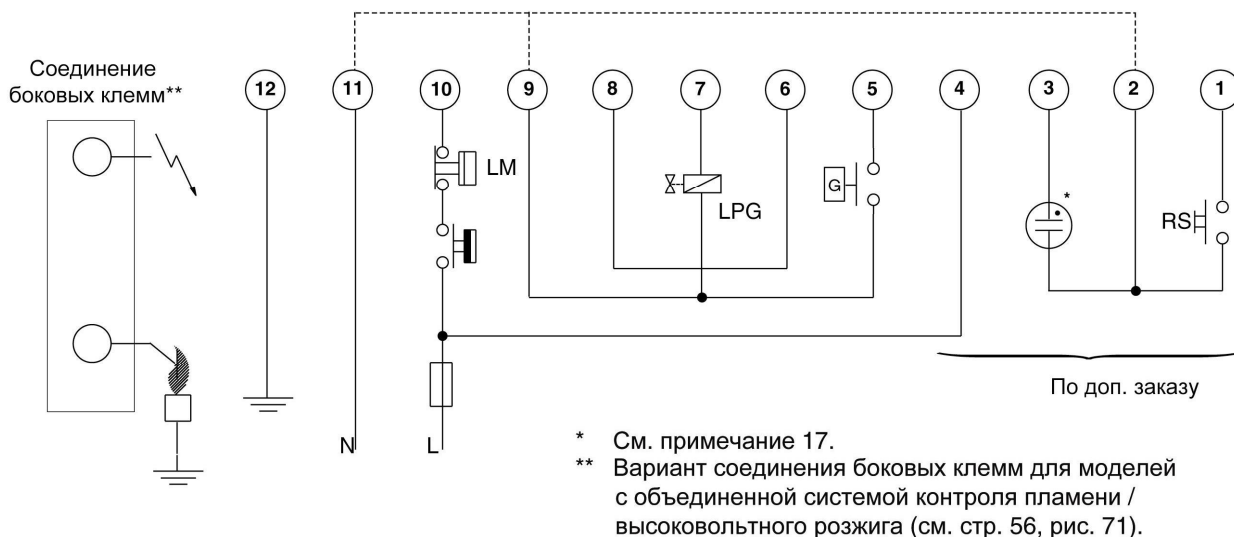


Рис. 39. Схема соединений регуляторов розжига S4565AF, BF, PF и QF

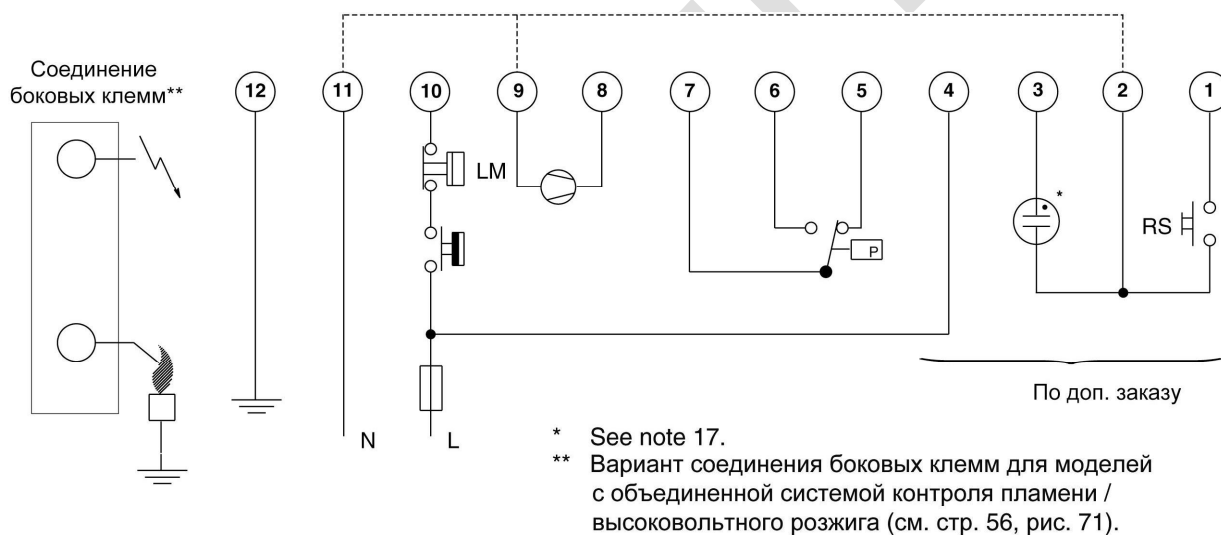


Рис. 40. Схема соединений регуляторов розжига S4565CF, DF, RF и TF

Общие положения

Сброс блокировки

Регуляторы розжига S4565AF, BF, CF, DF, EF, PF, QF, RF и TF можно сбросить либо нажатием собственной / внешней кнопки сброса (суффиксы AF, BF, CF and DF), либо прерыванием постоянного питания (суффиксы PF, QF, RF и TF). Если первый сброс не принес успеха, то перед второй попыткой подождите не менее 15 секунд.

ПРИМЕЧАНИЕ 15. При первом пуске регулятор розжига может находиться в состоянии блокировки, поэтому, возможно, потребуется его сброс.

ПРИМЕЧАНИЕ 16. Если нажать кнопку сброса во время нормальной работы, газовые клапаны закрываются, и после отпускания кнопки сброса регулятор розжига начинает новую пусковую последовательность.

ПРИМЕЧАНИЕ 17. Если подается непрерывный аварийный выходной сигнал, зажигается неоновый индикатор со встроенным резистором, имеющим сопротивление > 150 кОм (не более 1 мА).

ПРИМЕЧАНИЕ 18. Если подключены внешний клапан сжиженного газа и реле давления газа, то после запроса нагрева этот клапан возбуждается. Регулятор розжига остается в режиме ожидания до замыкания реле давления газа. Если реле давления газа разомкнется во время нормальной работы, газовые клапаны не закроются.

Суффиксы AF и PF (см. рис. 41)

Когда требуется нагрев, время, равное сумме периодов самопроверки (T_C) и ожидания (T_W), истекает до того, как будут включены встроенное устройство розжига и газовый клапан. Искра зажигает газ, и появившееся пламя обнаруживается стержнем датчика пламени. После того как пламя установится, может быть добавлено предварительно заданное удлиненное время розжига. Если пламя не установится в течение безопасного времени розжига (T_S), регулятор розжига блокируется. Если пламя гаснет во время нормальной работы, регулятор розжига повторяет пусковую последовательность.

Суффиксы BF и QF (см. рис. 42)

Когда требуется нагрев, время, равное сумме периодов самопроверки (T_C) и ожидания (T_W), истекает до того, как будут включены встроенное устройство розжига и газовый клапан. Искра зажигает пилотный газ, и появившееся пламя обнаруживается стержнем датчика пламени. После того как пламя установится, может начаться предварительно заданное удлиненное время розжига, после чего включается главный клапан. Если пламя не установится в течение безопасного времени розжига (T_S), регулятор розжига блокируется. Если пламя гаснет во время нормальной работы, регулятор розжига повторяет пусковую последовательность.

Суффиксы CF и RF (см. рис. 43)

Когда требуется нагрев, реле контроля воздушного потока определяет отсутствие воздушного потока и запускает вентилятор по истечении времени, равного сумме периода самопроверки (T_C) и периода ожидания (T_W). Когда это реле определит достаточность воздушного потока, включаются встроенное устройство розжига и газовый клапан. Искра зажигает газ, и появившееся пламя обнаруживается стержнем датчика пламени. После того как пламя установится, может быть добавлено предварительно заданное удлиненное время розжига. Если пламя не установится в течение безопасного времени розжига (T_S), регулятор розжига блокируется. Если пламя гаснет во время нормальной работы, регулятор розжига повторяет пусковую последовательность. Если реле контроля воздушного потока не обнаружит воздушный поток в течение безопасного времени розжига (T_S), регулятор розжига блокируется.

Суффиксы DF и TF (см. рис. 44)

Когда требуется нагрев, реле контроля воздушного потока определяет отсутствие воздушного потока и запускает вентилятор по истечении времени, равного сумме периода самопроверки (T_C) и периода ожидания (T_W). Когда это реле определит достаточность воздушного потока, включаются встроенное устройство розжига и клапан пилотного газа. Искра зажигает пилотный газ, и появившееся пламя обнаруживается стержнем датчика пламени. После предварительно установленного удлиненного времени розжига $T(ext)$ розжиг выключается, пламя устанавливается, после чего включается главный клапан. Если пламя не установится в течение безопасного времени розжига (T_S), регулятор розжига блокируется. Если пламя гаснет во время нормальной работы, регулятор розжига повторяет пусковую последовательность. Если реле контроля воздушного потока не обнаружит воздушный поток в течение безопасного времени розжига (T_S), регулятор розжига блокируется.

* Безопасное время розжига начинается после включения вентилятора.

ДИАГРАММА СИНХРОНИЗАЦИИ

S4565AF, BF, CF, DF,
EF, PF, QF, RF, TF

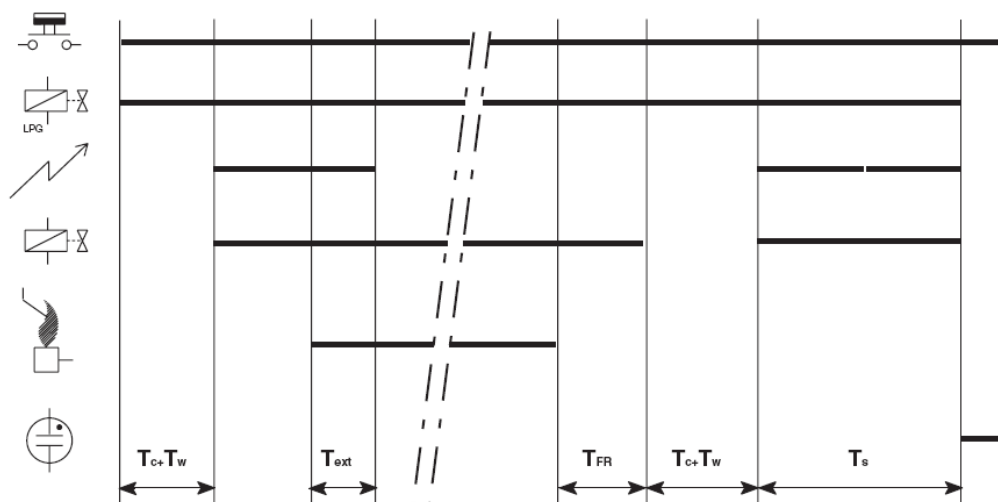


Рис. 41. Диаграмма синхронизации регуляторов розжига S4565AF и PF

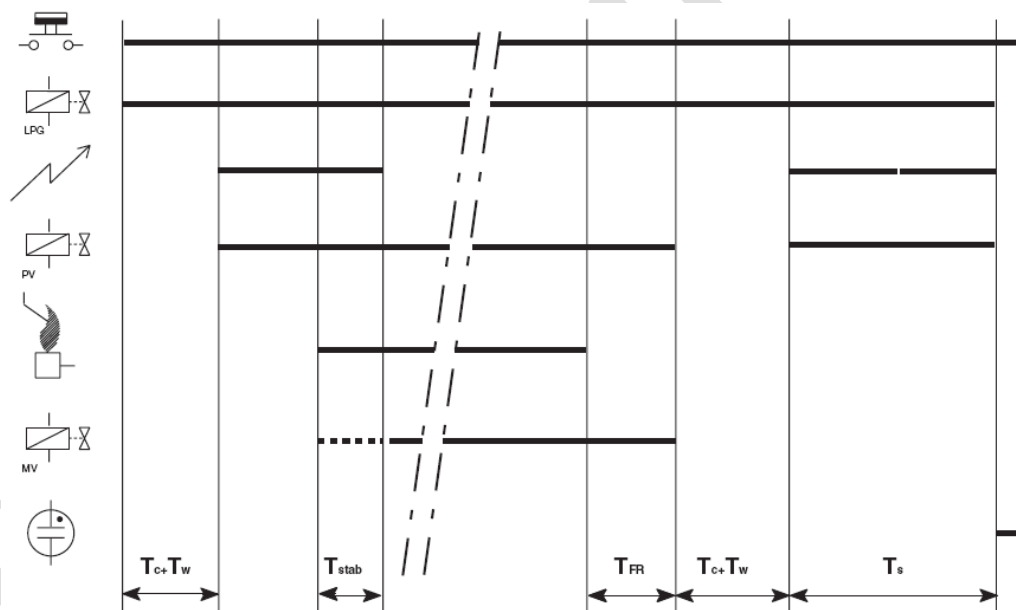


Рис. 42. Диаграмма синхронизации регуляторов розжига S4565BF and QF

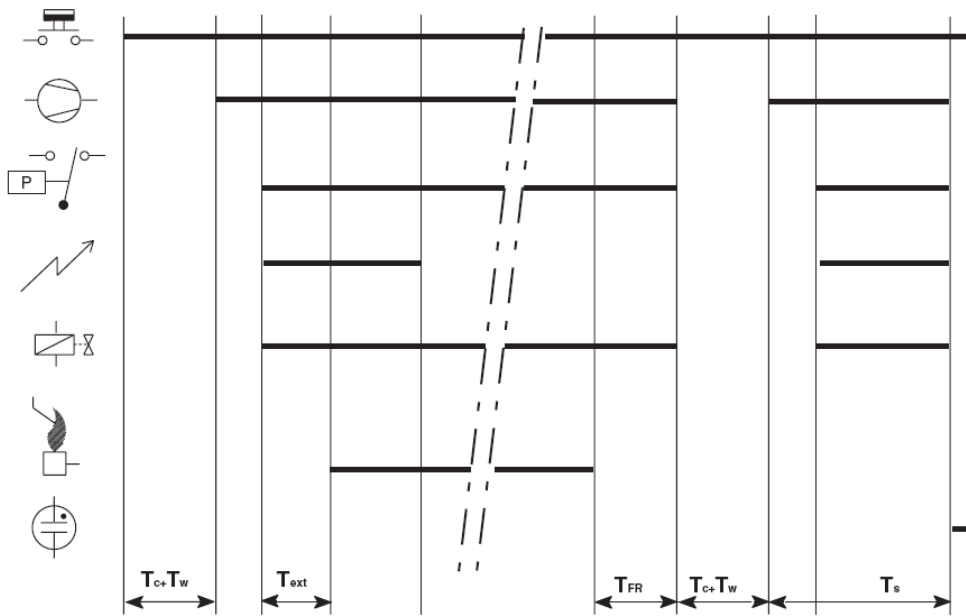


Рис. 43. Диаграмма синхронизации регуляторов розжига S4565CF и RF

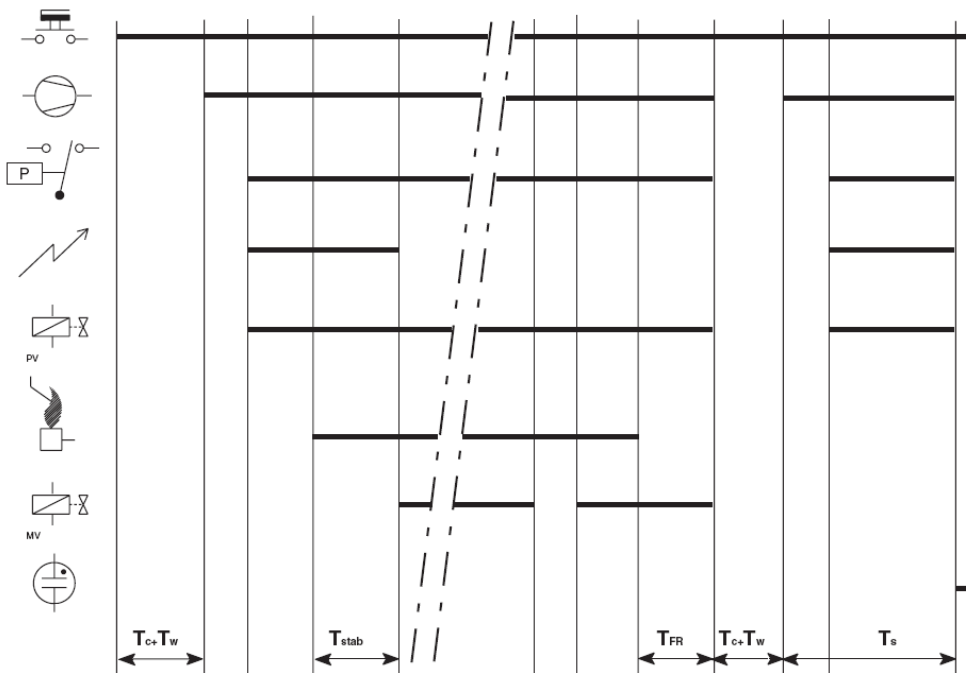


Рис. 44. Диаграмма синхронизации регуляторов розжига S4565DF и TF

ПРИМЕЧАНИЯ ПО ПРИМЕНЕНИЮ

S4565BF С УПРАВЛЕНИЕМ ГЛАВНЫМ КЛАПАНОМ

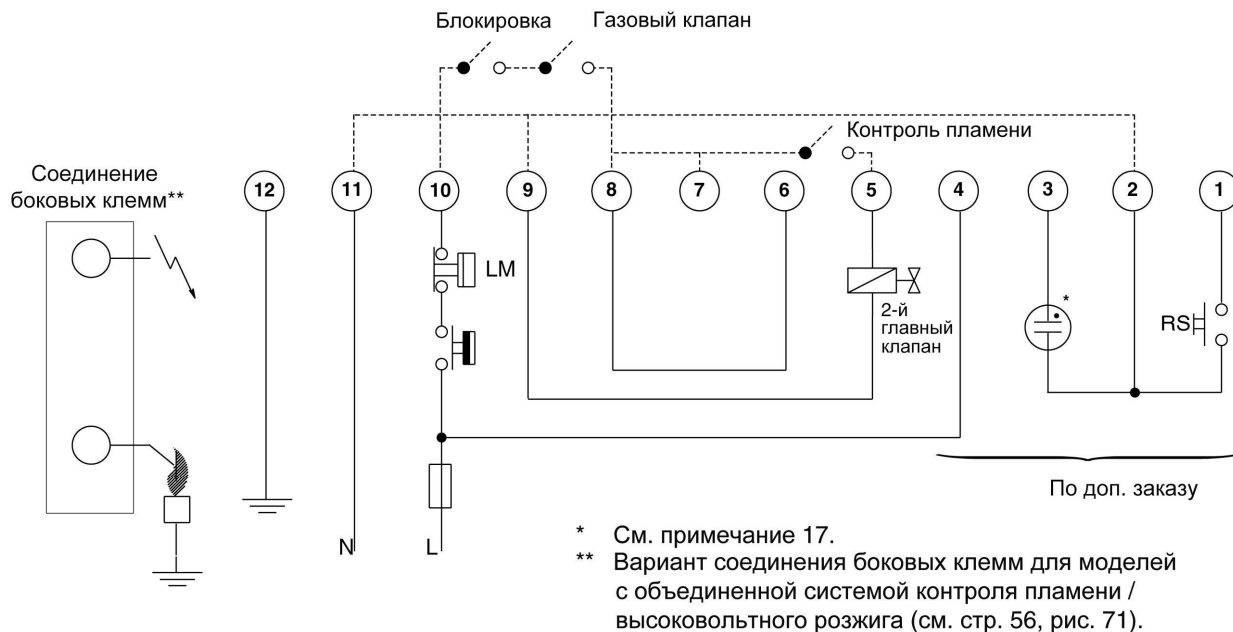


Рис. 45. Схема соединений регуляторов розжига S4565BF с управлением вторым главным клапаном

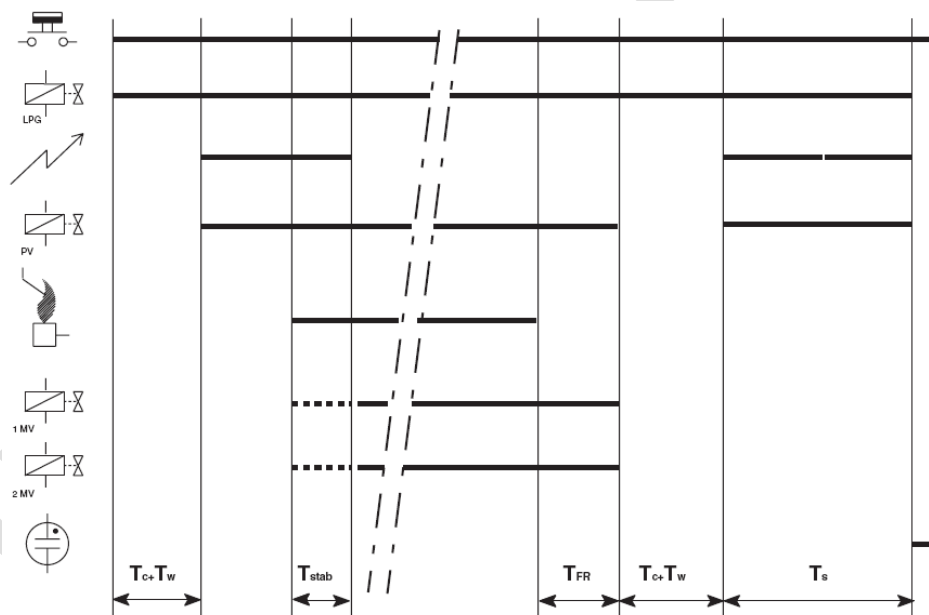


Рис. 46. Диаграмма синхронизации регуляторов розжига S4565BF с управлением вторым главным клапаном

ПРИМЕЧАНИЯ ПО ПРИМЕНЕНИЮ

S4565DF, TF С ВНЕШНИМ ПРЕРЫВАНИЕМ ГЛАВНОЙ ГОРЕЛКИ

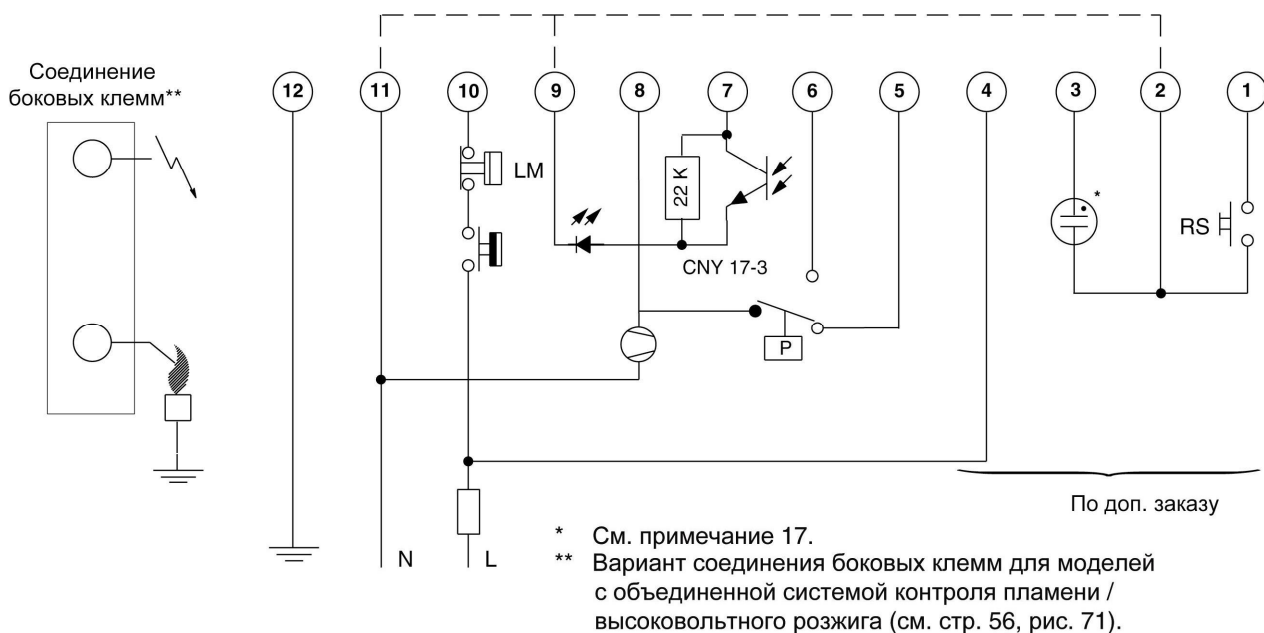


Рис. 47. Схема соединений регуляторов розжига S4565DF, TF с внешним прерыванием главной горелки в применениях со вспомогательным вентилятором

Внешнее прерывание главной горелки

Максимальное напряжение на разомкнутых контактах 24 В.

Максимальный ток 15 мА.

Может использоваться низковольтное реле.

Также может использоваться оптрон, например CNY17-3.

Последовательный светодиод контроля пламени (см. рис. 49.) будет пропускать ток не менее 0,85 мА, если контакт разомкнут, и не менее 3,5 мА, если контакт замкнут.

Суффиксы DF и TF в применениях со вспомогательным вентилятором (см. рис. 48)

Когда требуется нагрев, реле контроля воздушного потока определяет отсутствие воздушного потока и запускает вентилятор по истечении времени, равного сумме периода самопроверки (T_C) и периода ожидания (T_W) (* = безопасное время розжига начинается после включения вентилятора). Когда это реле определит достаточность воздушного потока, включаются встроенное устройство розжига и клапан пилотного газа.

Искра зажигает пилотный газ, и появившееся пламя обнаруживается стержнем датчика пламени.

После предварительно установленного удлиненного времени розжига $T(ext)$ розжиг выключается, пламя устанавливается, затем включается главный клапан.

Если пламя не установится в течение безопасного времени розжига (T_S), регулятор розжига блокируется.

Если пламя гаснет во время нормальной работы, регулятор розжига повторяет пусковую последовательность.

Если реле контроля воздушного потока не обнаружит воздушный поток в течение безопасного времени розжига (T_S), регулятор розжига блокируется.

Если активизируется внутреннее прерывание главной горелки (размыкается контакт реле или запирается транзистор оптрона), главный клапан закрывается, но пилотное пламя сохраняется.

Суффиксы DF и TF в атмосферных применениях (см. рис. 50)

Если имеется запрос на нагрев, розжиг начинается непосредственно по окончании времени, равного сумме периода самопроверки (T_C) и периода ожидания (T_W).

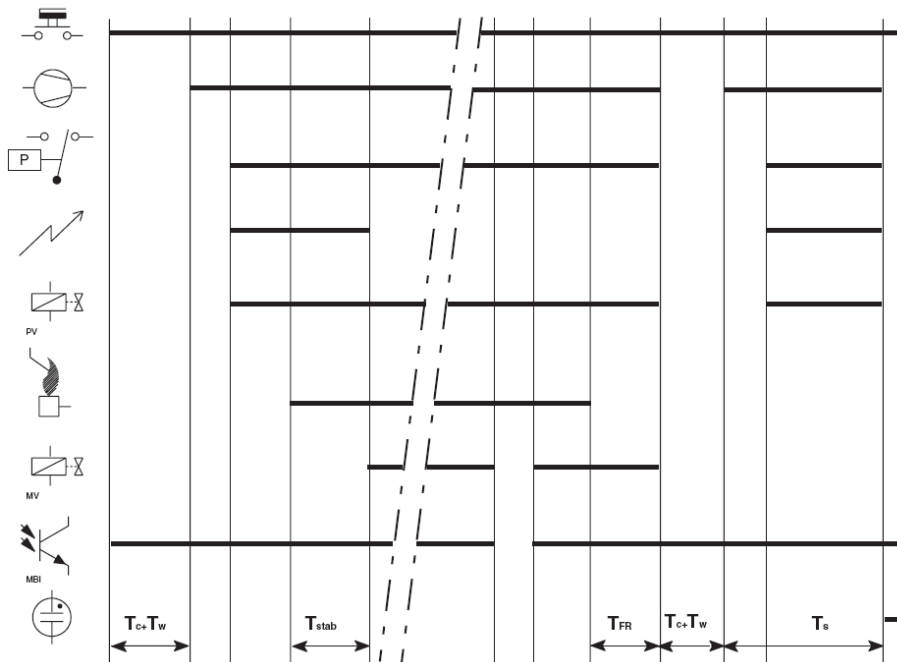


Рис. 48. Диаграмма синхронизации регуляторов розжига S4565DF, TF с внешним прерыванием главной горелки в применениях со вспомогательным вентилятором

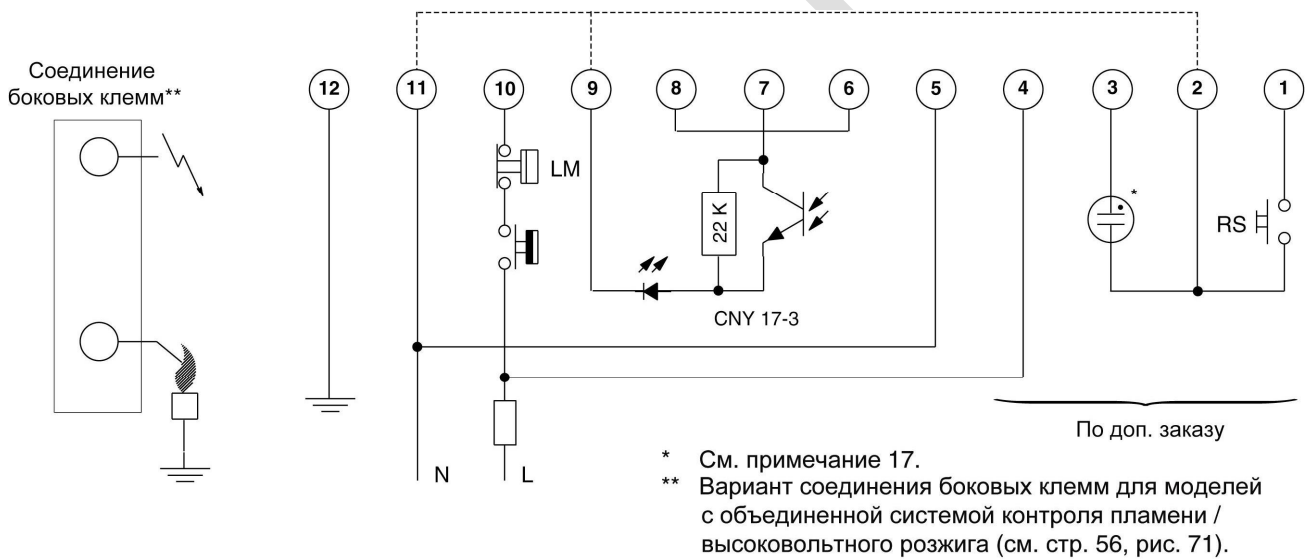


Рис. 49. Схема соединений регуляторов розжига S4565DF, TF с внешним прерыванием главной горелки в атмосферных применениях

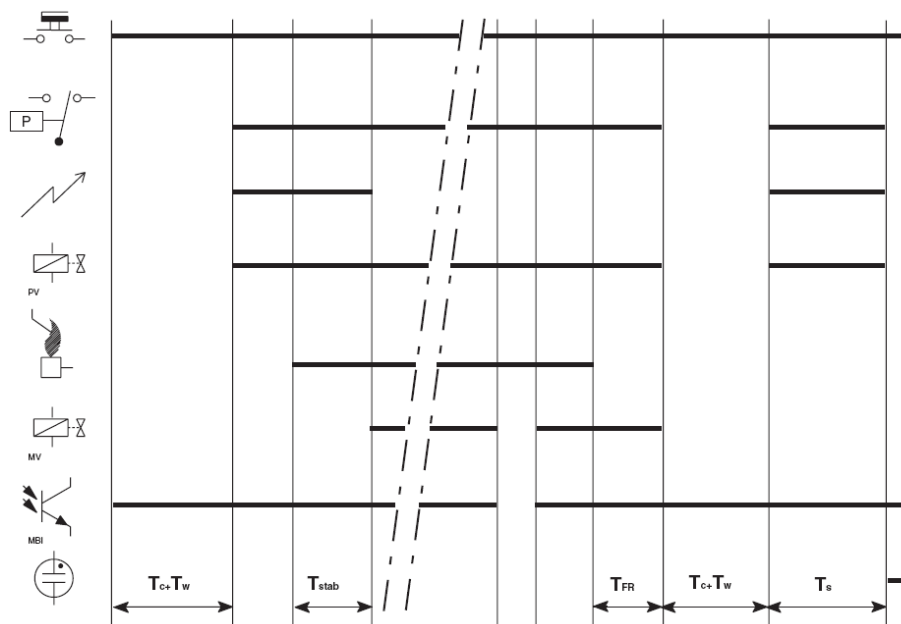


Рис. 50. Диаграмма синхронизации регуляторов розжига S4565DF и TF с внешним прерыванием главной горелки в атмосферных применениях

ТЕХНИЧЕСКИЕ ХАРАКТЕРИСТИКИ

S4565PV, QV, RV, TV

Общие положения

Регуляторы розжига S4565PV, QV, RV, TV имеют несколько попыток розжига в соответствии с EN 298. Регуляторы розжига S4565RV и TV представляют собой модификации со вспомогательным вентилятором, имеющие или **не имеющие предварительную продувку** (сброс путем прерывания постоянного питания или ключом сброса). Жесткая блокировка регуляторов розжига S4565PV, QV и S4565RV, TV **без предварительной продувки** достигается, если выходной сигнал состояния используется в комфортном регуляторе котла для запоминания состояния блокировки, например, с помощью ЭСППЗУ (см. рис. 58).

Альтернативные модификации розжига розжига S4565RV, TV с **дополнительной продувкой** не содержат независимой ручной функции сброса (сброс путем прерывания запроса нагрева).

Модель

Суффикс PV: атмосферная система, искровой розжиг горелки, мягкая блокировка
 Суффикс QV: как PV, но с выходным сигналом состояния или сигналом реле контроля пламени
 Суффикс RV: вспомогательный вентилятор, искровой розжиг горелки, мягкая блокировка как RV, но с выходным сигналом состояния или сигналом реле контроля пламени
 Суффикс TV: как RV, но с выходным сигналом состояния или сигналом реле контроля пламени

Напряжение питания

230 В~, 50/60 Гц

Потребляемая мощность

4 ВА

Влажность

Относительная влажность не более 90% при температуре 40 °С

Температура окружающего воздуха

-15 ... 60 °С

Номинальные электрические характеристики

(см. также примечание 19)

Вентилятор: 230 В~, 50/60 Гц, не более 1 А, $\cos \varphi > 0,6$

Контакт реле

контроля пламени: 230 В~, 50/60 Гц, не более 1 А, $\cos \varphi > 0,6$

Газовый клапан: 210 В=, 50 мА

Ключ сброса; 15 В=, 200 мА, **токнесущая часть!!!!**

Оптрон контроля

состояния: разомкнутый коллектор, +5 В, 10 кОм
 логическая "1" = 0 В
 логический "0" = 5 В
 "50 Гц" = сигнал блокировки между 0 В и 5 В с рабочим циклом около 50 %.

Внешнее устройство

розжига (по доп. заказу): пригодно только для AC1A199.01, 230 В~ 6 мА, **недоступно (IP 00)**

Электрические соединения

Высоковольтный

искровой разряд: плоская клемма 2,8 мм

Контроль пламени: плоская клемма 4,8 мм

Разъемы печатной платы: серии Molex 3003, пригодные для стыковки с гнездовым кабельным соединителем Molex 3001.

Газовый клапан: предназначен для использования на газовых регуляторах серии VK41..

ВНИМАНИЕ!

Газовый регулятор VK41.. требует надлежащего заземления с помощью соединителя "фастон" на верхней части газового регулятора.

Корпус (класс защиты)

См.:

принадлежности для обеспечения класса защиты – на стр. 7...
 запасные части и принадлежности – на стр. 66...

Синхронизация (в зависимости от спецификационного номера заказа)

Время самопроверки (T_C): 0 ... 2 с

Время ожидания (T_W): 0 ... 15 с

Время предварительной продувки (T_P): 0 ... 15 с

Безопасное время розжига (T_S): 3 ... 10 с

Число попыток пуска: 1, по доп. заказу 2 или 3; 2 или 3 только в сочетании с соответствующим временем ожидания или предварительной продувки

Контроль пламени

Мин. ток контроля пламени для систем, не зависящих от фазы

0,9 мкА

Время срабатывания при включении:

> 0,2 с

Время срабатывания при выключении (T_{FR}):

< 1 с

Напряжение искрового разряда:

> 15 кВ при нагрузке 40 пкФ (в зависимости от спецификационного номера заказа)

Энергия искрового разряда:

5 ... 15 мкАс (в зависимости от спецификационного номера заказа)

Частота повторения:

15 Гц

Максимальный искровой промежуток:

3,5 мм

Длина кабеля контроля пламени

Не более 1 м

Длина кабеля розжига

Не более 0,5 м

Длина проводников для внешних компонентов

Не более 1 м

Примечание

По доп. заказу может устанавливаться реле контроля пламени с защитной изоляцией или оптрон с защитной изоляцией в соответствии с EN 60730.



ПРЕДУПРЕЖДЕНИЕ

Интерфейс оптрона требует > 500 мс времени устранения дребезга контактов, чтобы убрать шум, обусловленный переходными процессами в сети или изменениями состояния.

Выходной сигнал состояния оптрона

- После запроса нагрева в течение времени ожидания (T_W) или времени предварительной продувки (T_P) сигнал состояния должен представлять собой логический "0".
- По истечении времени ожидания (T_W) и отсутствия пламени сигнал состояния должен представлять собой логическую "1".
- После обнаружения пламени сигнал должен представлять собой "50 Гц".
- Если по истечении безопасного времени розжига (T_S) пламя не будет обнаружено, происходит мягкая блокировка регулятора розжига. Сигналом состояния будет логический "0".
- Если во время работы размыкается реле-ограничитель верхнего предела (LM), сигнал состояния становится логическим "0". Регулятор розжига перезапускается, но в течение времени безопасного пуска (T_S) сигналом состояния остается логический "0". Это и будет состоянием индикации верхнего предела. Происходит мягкая блокировка регулятора розжига. Комфортный регулятор котла запоминает это состояние в полупостоянной памяти, чтобы обеспечить жесткую блокировку. Прерывания сетевого напряжения не могут вызвать потерю данных.

Таблица 1. Выходной сигнал состояния

Нормальная последовательность	"0" - "1" - "50 Гц"
Последовательности при отсутствии пламени	"0" - "1" - "0"
Последовательность с ограничением верхнего предела во время повторной попытки	"0" - "0" - "0"

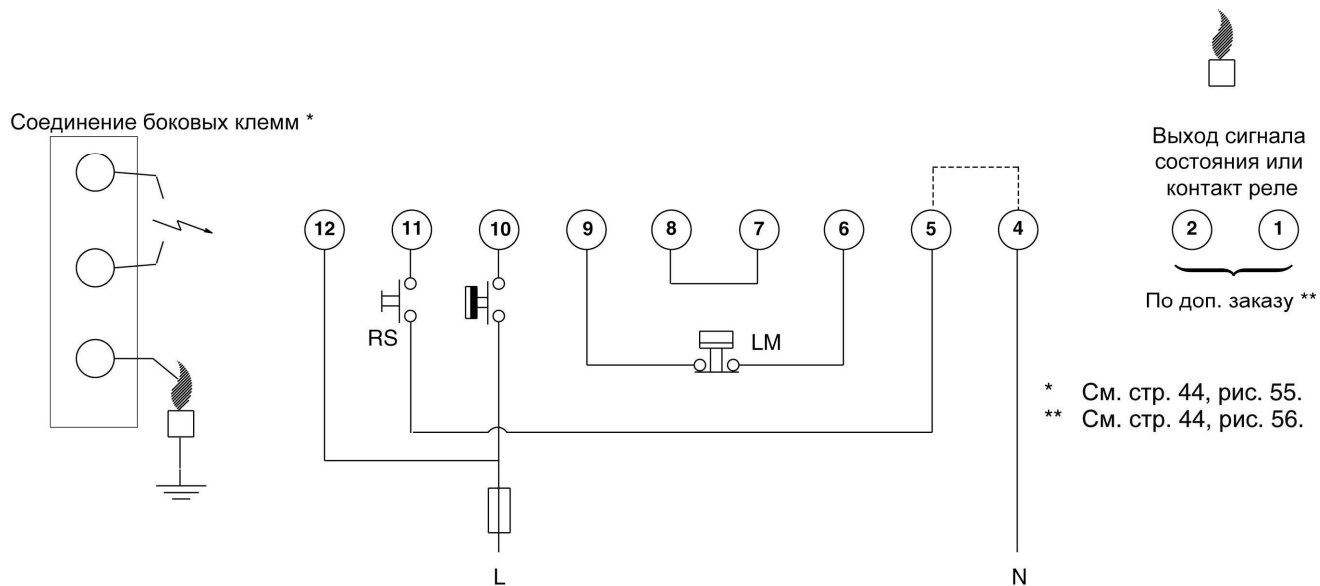


Рис. 51. Схема соединений регуляторов розжига S4565PV и QV или S4565RV и TV в атмосферных установках

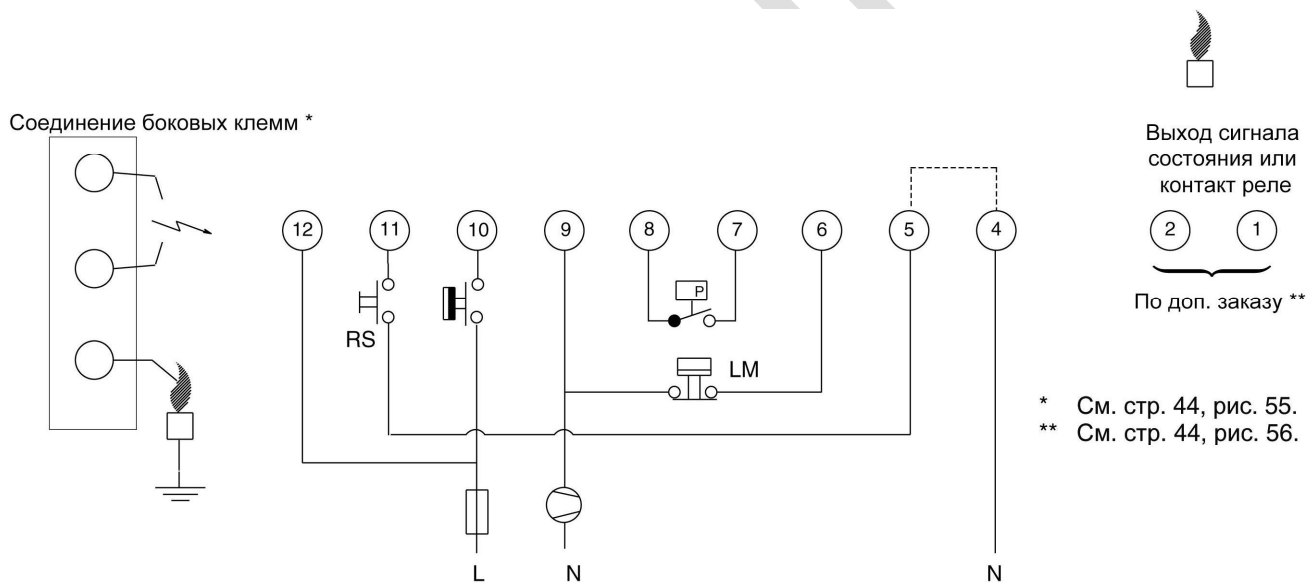
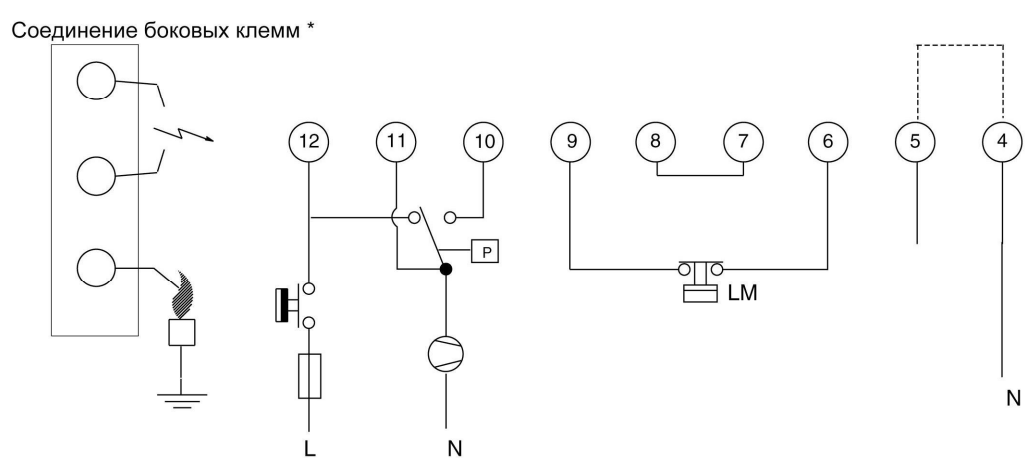


Рис. 52. Схема соединений регуляторов розжига S4565RV и TV



Выход сигнала
состояния или
контакт реле
2 1
По доп. заказу **



* См. стр. 44, рис. 55.
** См. стр. 44, рис. 56.

Рис. 53. Схема соединений регуляторов розжига S4565RV и TV с дополнительной предварительной продувкой

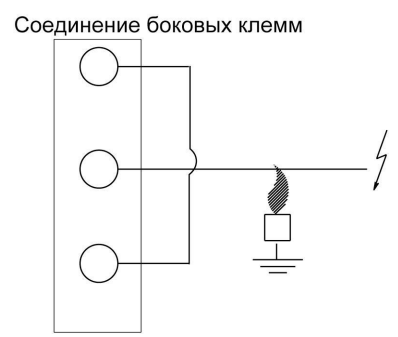


Рис. 54. Вариант соединения боковых клемм в случае объединенных систем контроля пламени и искрового разряда

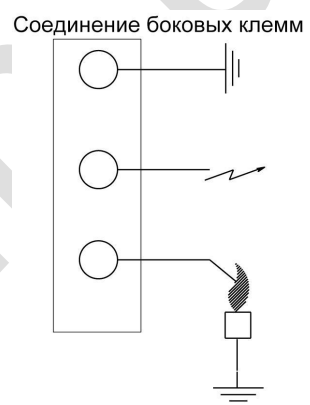


Рис. 55. Вариант соединения боковых клемм в случае искровых разрядов на землю

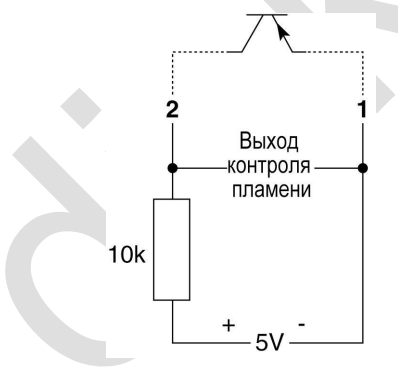


Рис. 56. Подключение выхода к оптрону

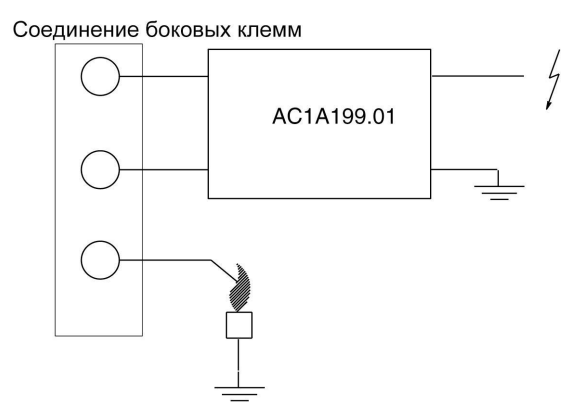


Рис. 57. Вариант соединения боковых клемм в случае внешнего устройства розжига AC1A199.01

Общие положения

Регуляторы розжига S4565PV, QV, RV, TV могут создавать искровые разряды в замкнутом контуре, искровые разряды на землю или одновременно создавать искровые разряды и контролировать пламя.

Сброс блокировки

Регуляторы розжига S4565PV, QV, RV, TV можно сбросить прерыванием постоянного питания или нажатием кнопки сброса в течение не менее 1 с.

Модификации S4565RV, TV с предварительной продувкой можно сбросить прерыванием запроса нагрева в течение не менее 1 с.

Поэтому применение регулятора этого типа ограничивается теми установками, в которых сброс выключением запроса нагрева допускается европейскими стандартами на установках. Сброс установки во время блокировки должен осуществляться с помощью осознанного ручного действия, а не автоматическими устройствами, подобными термореле или таймеру.

ПРИМЕЧАНИЕ 19. Если подается непрерывный аварийный выходной сигнал, зажигается неоновый индикатор со встроенным резистором, имеющим сопротивление $> 150 \text{ кОм}$ (не более 1 мА).

Суффикс PV (см. рис. 59)

Когда требуется нагрев, время, равное сумме периодов самопроверки (T_c) и ожидания (T_w), истекает до того, как будут включены встроенное устройство розжига и газовый клапан. Искра зажигает газ, и появившееся пламя обнаруживается стержнем датчика пламени.

После того как пламя установится, может быть добавлено предварительно заданное удлиненное время розжига.

Если пламя не установится в течение безопасного времени розжига (T_s), регулятор розжига блокируется или производит перезапуск в зависимости от числа попыток пуска.

Если пламя гаснет во время нормальной работы, регулятор розжига повторяет пусковую последовательность.

Суффикс QV (см. рис. 60)

Как PV, за исключением того, что после обнаружения пламени срабатывает контакт реле контроля пламени или оптрон.

Суффикс RV (см. рис. 61)

Когда требуется нагрев, время, равное периоду самопроверки (T_c), истечет, если реле контроля воздушного потока находится в положении отсутствия воздушного потока.

По истечении времени T_c начнет работать вентилятор.

Когда это реле определит достаточность воздушного потока, включаются встроенное устройство розжига и газовый клапан. Искра зажигает газ, и появившееся пламя обнаруживается стержнем датчика пламени.

После того как пламя установится, может быть добавлено предварительно заданное удлиненное время розжига.

Если пламя не установится в течение безопасного времени розжига (T_s), регулятор розжига блокируется или производит перезапуск в зависимости от числа попыток пуска. Сюда входит динамический контроль воздуха.

Если пламя гаснет во время нормальной работы, регулятор розжига повторяет пусковую последовательность.

Если реле контроля воздушного потока не обнаруживает воздушный поток, регулятор розжига остается в режиме ожидания (по доп. заказу может быть предусмотрена блокировка при отсутствии воздуха).

Суффикс TV (см. рис. 62)

Как RV, за исключением того, что после обнаружения пламени срабатывает контакт реле контроля пламени или оптрон.

Суффикс RV с предварительной продувкой (см. рис. 63)

Когда требуется нагрев, реле контроля воздушного потока определяет отсутствие воздушного потока и запускает вентилятор.

Когда реле контроля воздушного потока определит достаточность потока, то по истечении времени, равного сумме периода самопроверки (T_c) и периода предварительной продувки (T_p), включаются газовый клапан и встроенное устройство розжига.

Искра зажигает газ, и появившееся пламя обнаруживается стержнем датчика пламени.

Розжиг выключается.

После того как пламя установится, может быть добавлено предварительно заданное удлиненное время розжига.

Если пламя не установится в течение безопасного времени розжига (T_s), регулятор розжига блокируется или производит перезапуск при предварительной продувке в зависимости от числа попыток пуска.

Если пламя гаснет во время нормальной работы, регулятор розжига повторяет пусковую последовательность во время предварительной продувки.

Если реле контроля воздушного потока не обнаружит воздушный поток в течение времени предварительной продувки (T_p), регулятор розжига остается в режиме ожидания с работающим вентилятором.

Суффикс TV с предварительной продувкой (см. рис. 64)

Как RV с предварительной продувкой, за исключением того, что после обнаружения пламени срабатывает контакт реле контроля пламени или оптрон.

НАЗНАЧЕНИЕ ВЫХОДНОГО СИГНАЛА СОСТОЯНИЯ

Данные о состоянии блокировки регуляторов розжига S4565PV, QV, RV, TV могут считываться микропроцессором в комфортном регуляторе котла и запоминаться в его ЭСППЗУ.

Микропроцессор управляет контактом реле, который приводит в действие регулятор розжига S4565PV, QV, RV, TV.

Во время выполнения пусковой последовательности выходной сигнал состояния дает информацию о состоянии регулятора S4565PV, QV, RV, TV.

Информация о состоянии рассматривается в параграфе "Выходной сигнал состояния оптрона" в разделе ТЕХНИЧЕСКИЕ ХАРАКТЕРИСТИКИ на стр. 42.

Если выходной сигнал состояния не соответствует техническим требованиям, комфортный регулятор котла может отключить регулятор розжига.

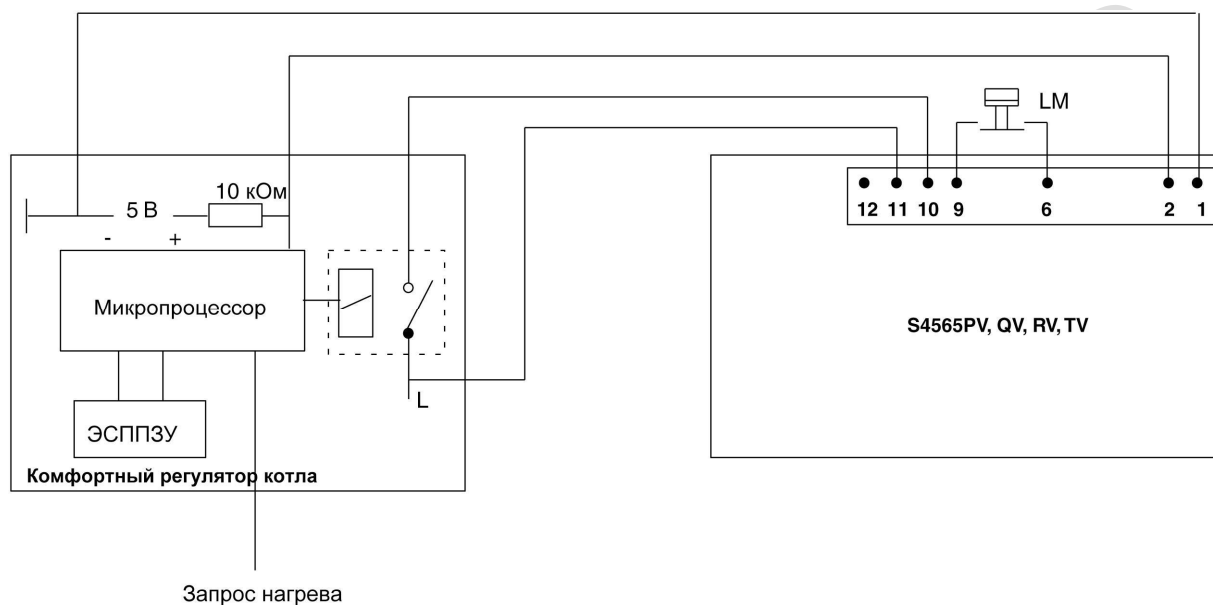


Рис. 58. Назначение выходного сигнала состояния

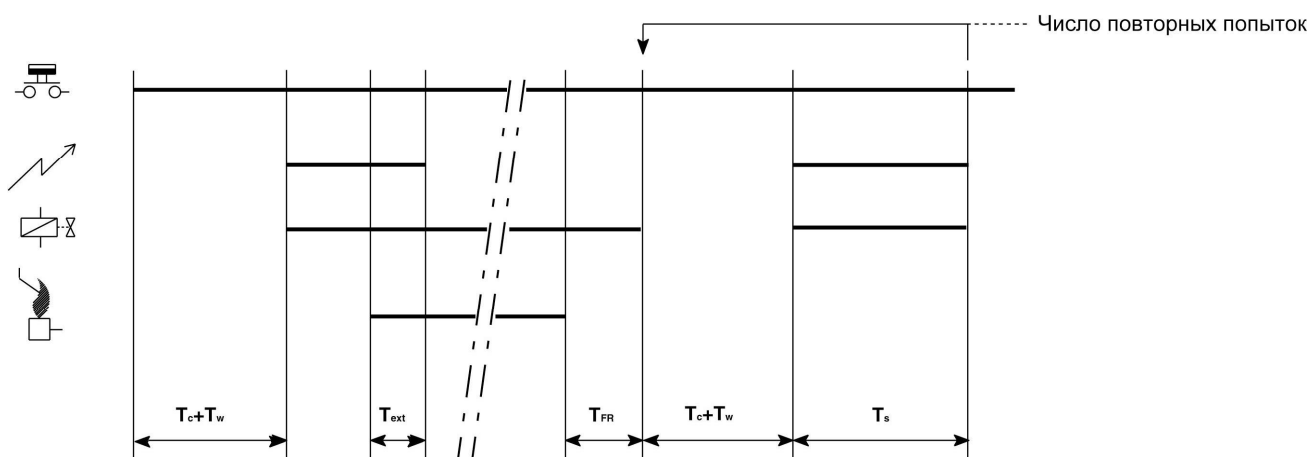


Рис. 59. Диаграмма синхронизации регуляторов розжига S4565PV

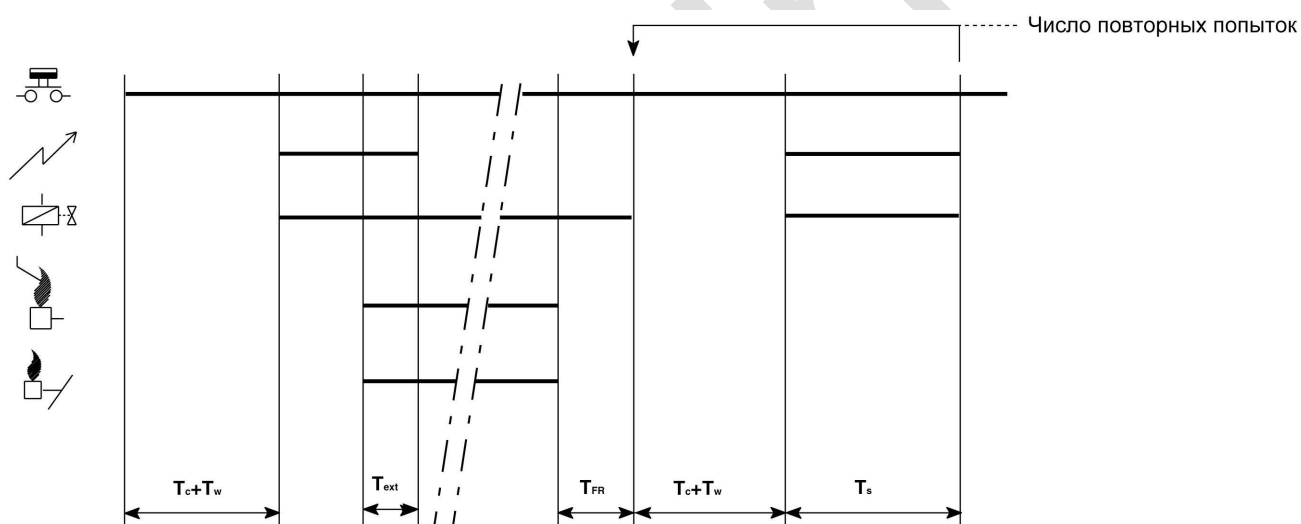


Рис. 60. Диаграмма синхронизации регуляторов розжига S4565QV

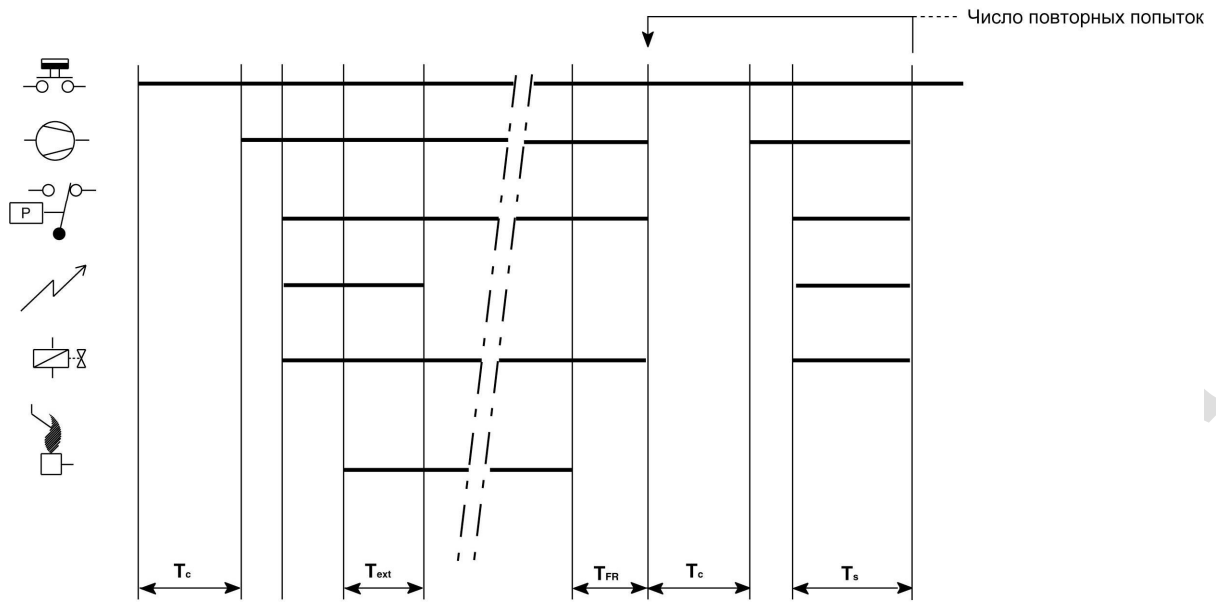


Рис. 61. Диаграмма синхронизации регуляторов розжига S4565RV

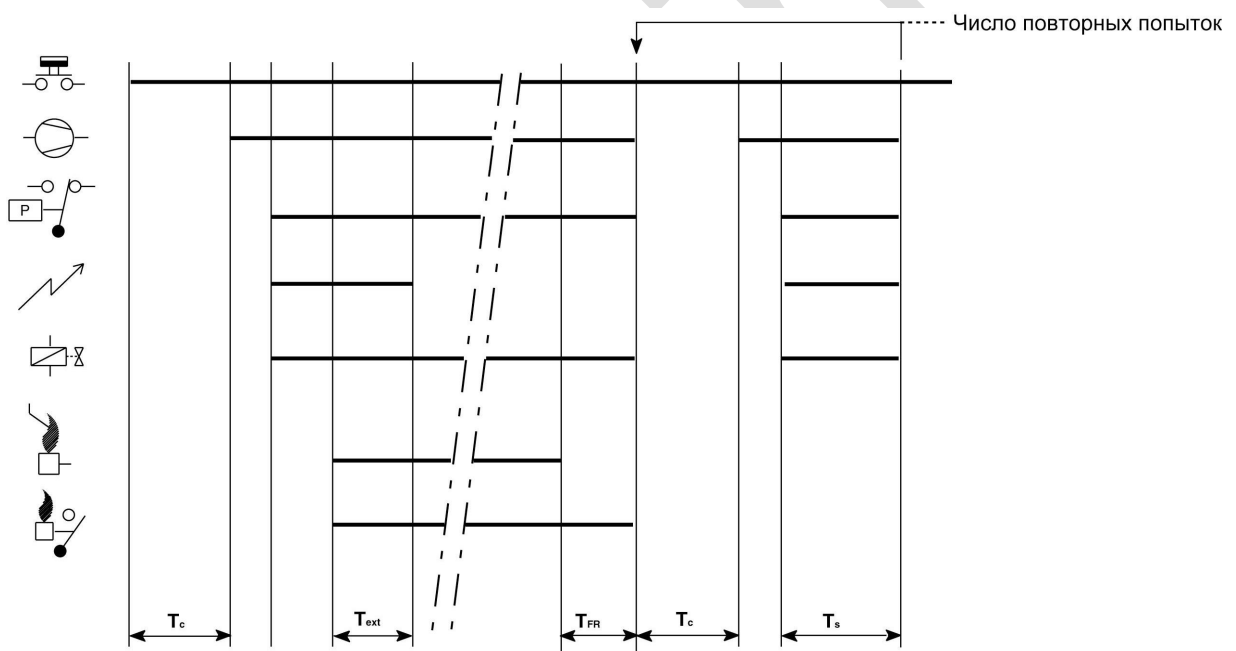


Рис. 62. Диаграмма синхронизации регуляторов розжига S4565TV

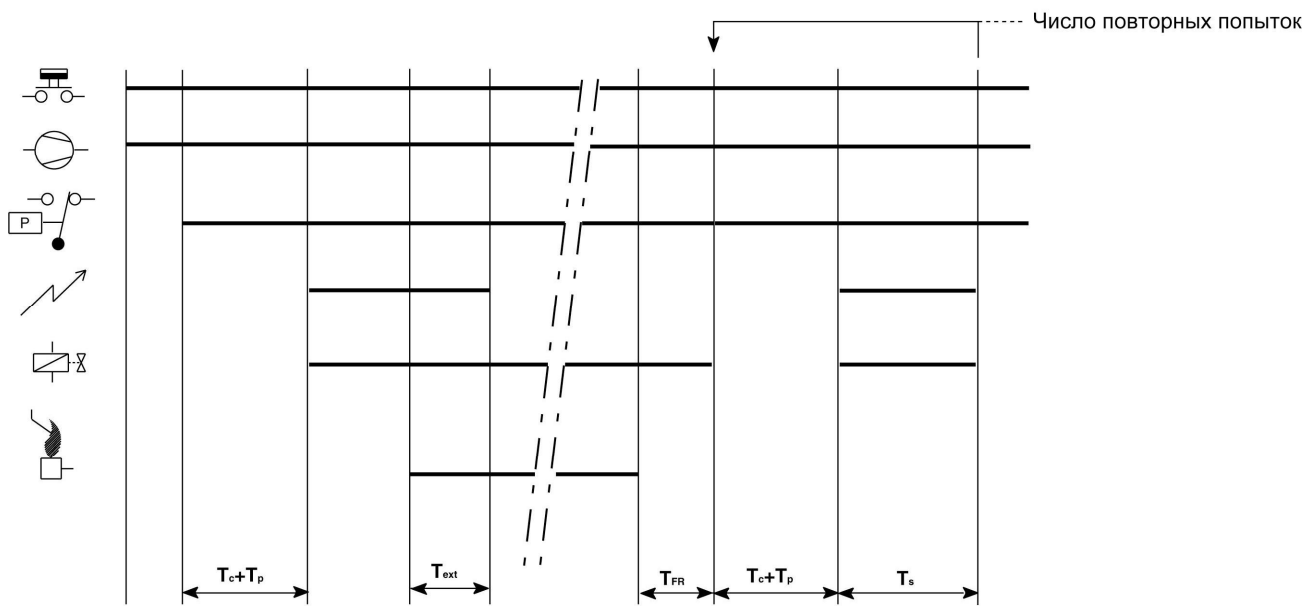


Рис. 63. Диаграмма синхронизации регуляторов розжига S4565RV с предварительной продувкой

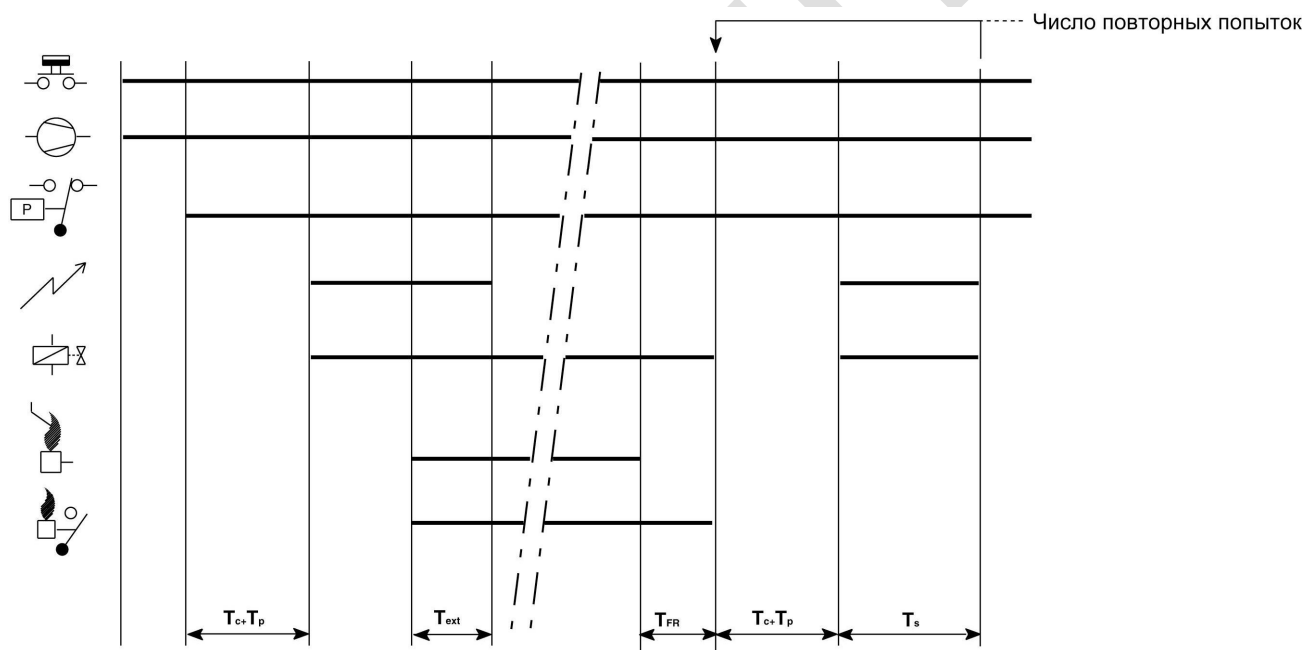


Рис. 64. Диаграмма синхронизации регуляторов розжига S4565TV с предварительной продувкой

Модель

Суффикс А:	атмосферная система, искровой розжиг горелки
Суффикс В:	как А, но с выходом реле контроля пламени
Суффикс Р:	как А, за исключением мягкой блокировки розжига
Суффикс Q:	как В, за исключением мягкой блокировки розжига

Напряжение питания

230 ... 240 В~, 50/60 Гц (-15 % / +10 %) или
110 ... 120 В~, 50/60 Гц (-15 % / +10 %)

Потребляемая мощность

4 ВА

Влажность

Относительная влажность не более 90% при температуре 40 °С

Температура окружающего воздуха

0 ... 60 °С
-15 ... 60 °С (по доп. заказу)

Номинальные электрические характеристики (см. также примечание 21)

Сигнализация:	230 ... 240 В~, 50/60 Гц или 110 ... 120 В~, 50/60 Гц, не более 1 мА
Контакт реле контроля пламени:	230 ... 240 В~, 50/60 Гц или 110 ... 120 В~, 50/60 Гц, 1 А, $\cos \varphi > 0,6$
Оптрон контроля пламени:	+5 В, 10 кОм

Электрические соединения

Реле калильного розжига	Плоская клемма 2,8 мм
Контроль пламени:	плоская клемма 4,8 мм
Разъемы печатной платы:	серии Molex 3003, пригодные для стыковки с гнездовым кабельным соединителем Molex 3001.

Корпус (класс защиты)

См.:
принадлежности для обеспечения класса защиты – на стр. 7...
запасные части и принадлежности – на стр. 66...

Синхронизация (в зависимости от спецификационного номера заказа)

Время самопроверки (T_c):	1,5 с
Время накаливания (T_g):	0 ... 30 с
Безопасное время розжига (T_s):	3,5 ... 25 с
Время удлинённого розжига (Text):	0 ... T_s (зависит от истекшего безопасного времени розжига)

Контроль пламени

Минимальный ток контроля пламени: для заказных исполнений, независимых от фазы:	0,5 мкА
для исполнений, зависимых от фазы:	0,9 мкА
Время срабатывания при включении:	> 0,2 с
Время срабатывания при выключении (T_{FR}):	< 1 с

Калильный розжиг

Беспотенциальные контакты:	230 ... 240 В~, 2 А, $\cos \varphi = 1$ 24 В~, 2 А, $\cos \varphi = 1$ 110 ... 120 В~, 2 А, $\cos \varphi = 1$
----------------------------	--



ПРЕДУПРЕЖДЕНИЕ

Устройство калильного розжига (Hot Surface Igniter = HSI) для надежного обнаружения пламени требует питания от обмотки трансформатора, имеющей плавающий потенциал.

Длина кабеля контроля пламени

Не более 1 м

Длина проводников для внешних компонентов

Не более 1 м

Примечание

По доп. заказу может устанавливаться реле контроля пламени с защитной изоляцией или оптрон с защитной изоляцией. Нормально замкнутый (НЗ) контакт реле контроля пламени не имеет защитной изоляции.



ПРЕДУПРЕЖДЕНИЕ

Интерфейс оптрона требует времени устранения дребезга контактов > 20 мс, чтобы устранить шум, обусловленный переходными процессами в сети.

СХЕМА СОЕДИНЕНИЙ

S4575A, B, P, Q

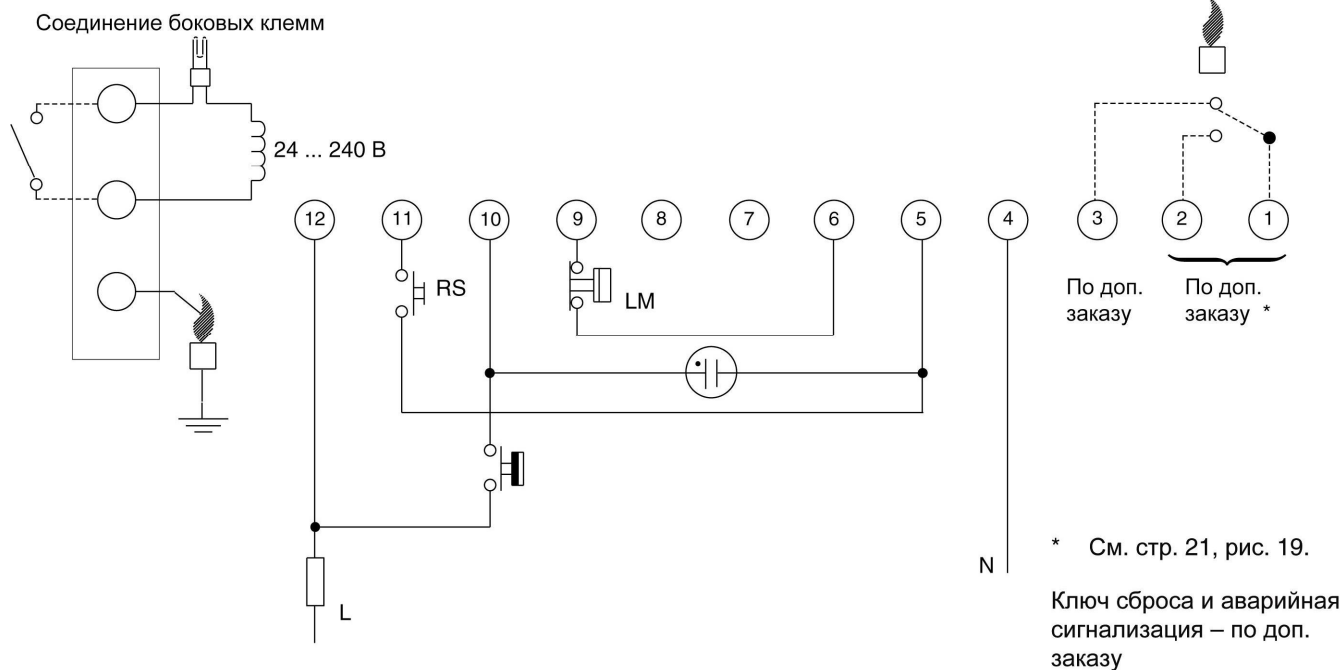


Рис. 65. Схема соединений регуляторов розжига S4575A, B, P и Q

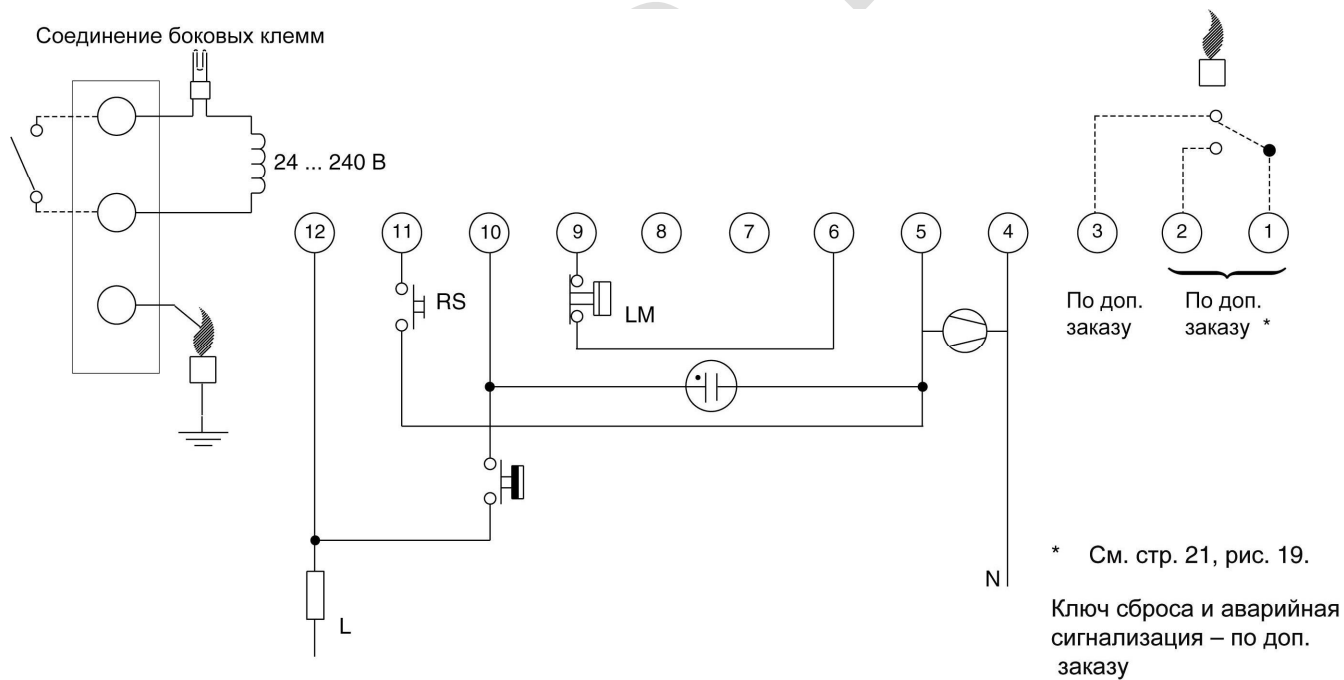


Рис. 66. Схема соединений регуляторов розжига S4575A, B, P и Q для применения со смесью газ/воздух

Общие положения

Регуляторы розжига S4575A, B, D, P могут обеспечивать калильный розжиг. Устройство калильного розжига (HIS) подключается к обмотке трансформатора, имеющей плавающий потенциал (см. рис. 65).

Сброс блокировки

Регулятор розжига можно сбросить либо нажатием собственной / внешней кнопки сброса (суффиксы A и B), либо прерыванием постоянного питания (суффиксы P и Q).

ПРИМЕЧАНИЕ 20. Если нажать кнопку сброса во время нормальной работы, газовые клапаны закрываются, и после отпускания кнопки сброса регулятор розжига начинает новую пусковую последовательность.

ПРИМЕЧАНИЕ 21. Если подается непрерывный аварийный выходной сигнал, зажигается неоновый индикатор со встроенным резистором, имеющим сопротивление > 150 кОм (не более 1 мА). Не подключайте к входу запроса нагрева никакую электрическую нагрузку – это повлияет на правильность работы.

Суффиксы A и P (см. рис. 67)

Когда запрашивается нагрев, устройство HIS начинает раскаливаться в течение времени накаливания (T_g). По истечении времени накаливания (T_g) включается газовый клапан.

Устройство розжига зажигает газ, и появившееся пламя обнаруживается стержнем датчика пламени.

После того как пламя установится, может быть добавлено предварительно заданное удлиненное время розжига.

Если пламя не установится в течение безопасного времени розжига (T_s), регулятор розжига блокируется.

Если пламя гаснет во время нормальной работы, регулятор розжига повторяет пусковую последовательность.

Суффиксы B и Q (см. рис. 68)

Как суффиксы A и P, за исключением того, что после обнаружения пламени контакт реле контроля пламени замыкается.

Установки, работающие на смеси газ/воздух

Для установок, работающих на смеси газ/воздух без динамической проверки наличия воздуха, может использоваться регулятор розжига S4565AD, BD, PD или QD. В такой установке вентилятор включен между штырьками 4 и 5 и будет запускаться при поступлении команды нагрева. Теперь период ожидания превращается в период предварительной продувки. Когда команда нагрева прекращается или регулятор розжига блокируется, вентилятор выключается.

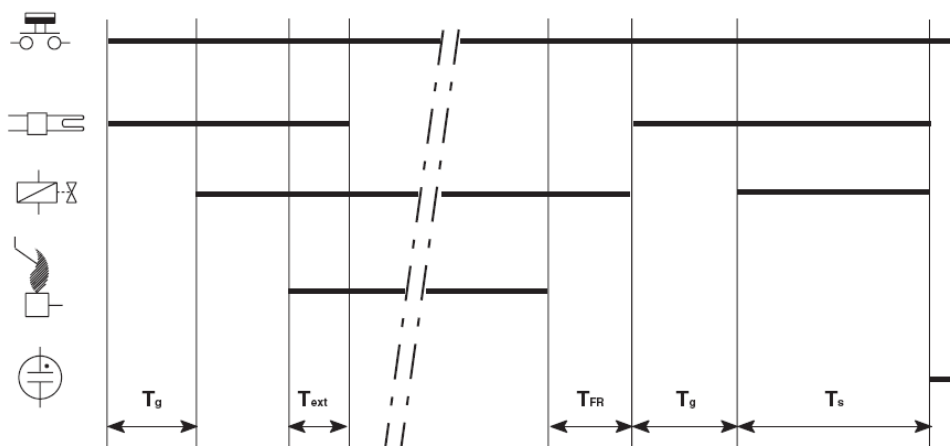


Рис. 67. Диаграмма синхронизации регуляторов розжига S4575A, P

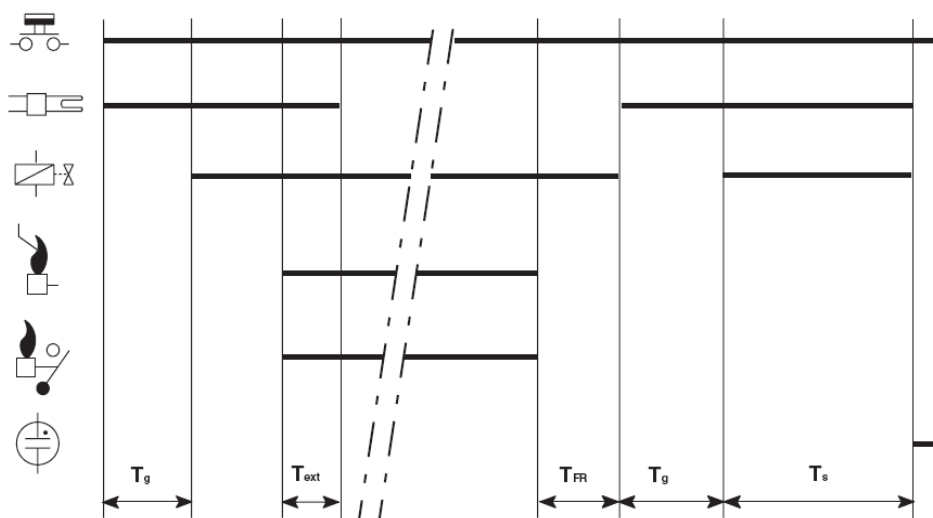


Рис. 68. Диаграмма синхронизации регуляторов розжига S4575B, Q

Модель

Суффикс D: вспомогательный вентилятор, розжиг пилотной горелкой

Напряжение питания

220 ... 240 В~, 50/60 Гц (-15 % / +10 %)

Потребляемая мощность

4 ВА

Влажность

Относительная влажность не более 90 % при температуре 40 °С (без конденсации)

Температура окружающего воздуха

0 ... 60 °С

Электрические характеристики

Вентилятор: 220 ... 240 В~, 50/60 Гц, 1 А, $\cos \varphi > 0,6$

Индикатор отсутствия пламени:

220 ... 240 В, не более 1 мА

Электрические соединения

Один стержень для высоковольтного искрового разряда / контроля пламени:
Разъемы печатной платы:

плоская клемма 2,8 x 0,5 мм серии Molex 3003, пригодные для стыковки с гнездовым кабельным соединителем Molex 3001.

Корпус (класс защиты)

См.:

принадлежности для обеспечения класса защиты – на стр. 7...
запасные части и принадлежности – на стр. 66...

Синхронизация (в зависимости от спецификационного номера заказа)

Время самопроверки (T_C): 1,5 с

Безопасное время розжига (T_S): бесконечно большое

Контроль пламени

Минимальный ток контроля пламени: 1,0 мкА

Время срабатывания при включении: > 0,2 с

Время срабатывания при выключении (T_{FR}): < 1,0 с

Линейное входное напряжение сетевого трансформатора 220 ... 240 В, > 0,1 ВА

Розжиг

Напряжение искрового разряда: 12 кВ при нагрузке 40 пкФ (в зависимости от спецификационного номера заказа)

Частота повторения: 1 ... 4 Гц

Макс. искровой промежуток: 3,5 мм

Длина кабеля розжига и контроля пламени

Не более 0,5 м

Длина проводников для внешних компонентов

Не более 1 м

Рекомендуемый датчик контроля пламени

Датчик контроля пламени пилотной горелки Q371/Q385 "серия 2000"/Q389/Q395

Максимальный выход пилотной горелки

250 Вт

Индикатор отсутствия пламени

Необходимый импеданс > 100 кОм

Время индикации отсутствия пламени

T_{NF} : > 10 с

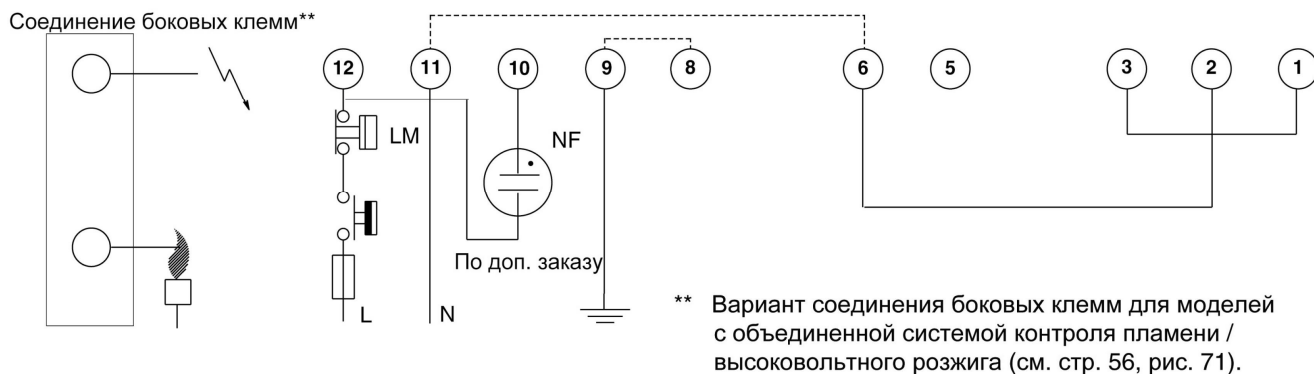


Рис. 69. Схема соединений регуляторов розжига S4585D, предназначенных для атмосферного применения

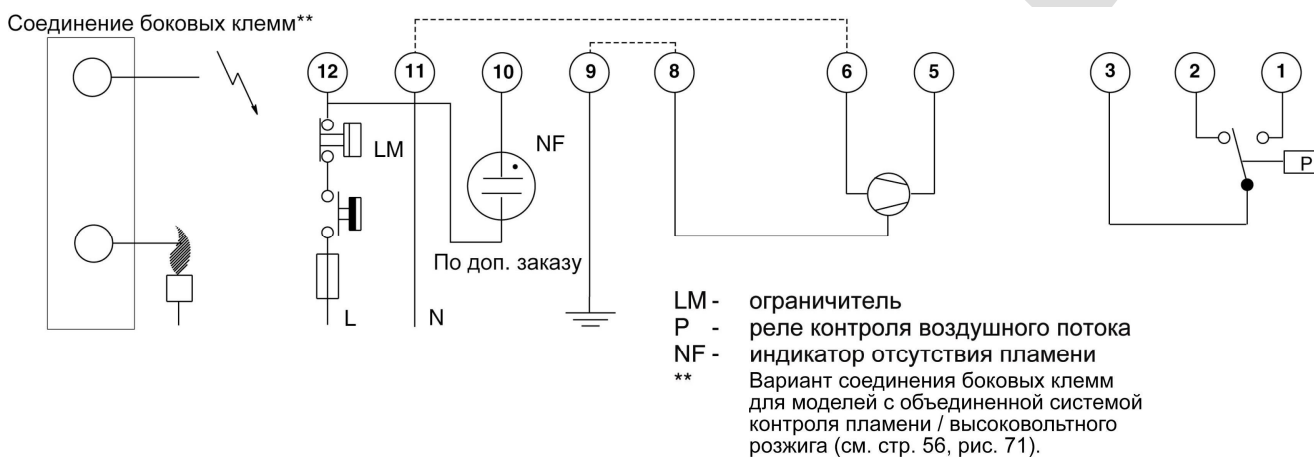


Рис. 70. Схема соединений регуляторов розжига S4585D, предназначенных для применения со вспомогательным вентилятором

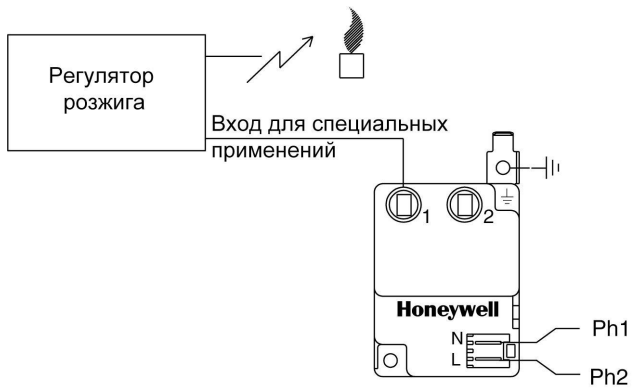


Рис. 71. Вариант соединения боковых клемм для моделей с объединенной системой контроля пламени / высоковольтного розжига, использующей трансформатор контроля пламени AT7030A

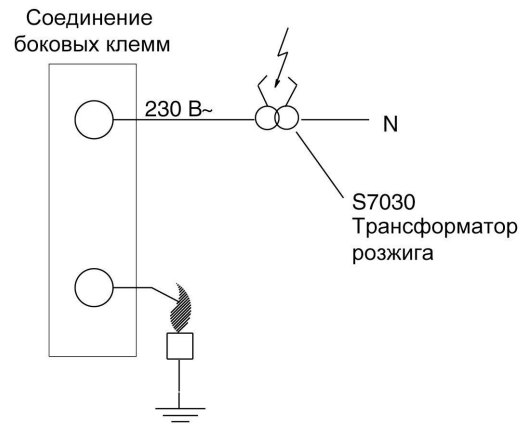


Рис. 72. Вариант соединения боковых клемм для моделей с входом контроля пламени + выход 230 В~ для внешнего трансформатора розжига S7030

Атмосферный регулятор розжига S4585D (см. рис. 73.)

После проверки ложного пламени в течение времени самопроверки (T_C) включаются встроенное устройство розжига и клапан пилотного газа.

Искра зажигает газ, и появившееся пламя обнаруживается стержнем датчика пламени.

Сразу после установления пламени розжиг выключается и электрический ток подается в главный газовый клапан.

Если пламя гаснет во время нормальной работы, главный газовый клапан обесточивается и происходит повторный розжиг пилотной горелки.

Регулятор розжига S4585D с вспомогательным вентилятором (см. рис. 73.)

При наличии вызова нагрева вентилятор получает питание реле контроля воздушного потока определяет отсутствие воздушного потока и по истечении времени самопроверки (T_C) запускает вентилятор.

Когда это реле определит достаточность воздушного потока, включаются встроенное устройство розжига и клапан пилотного газа.

Искра зажигает газ, и появившееся пламя обнаруживается стержнем датчика пламени.

Сразу после установления пламени розжиг выключается и электрический ток подается в главный газовый клапан.

Если реле контроля воздушного потока не обнаруживает поток воздуха, автоматический регулятор розжига остается в режиме ожидания при работающем вентиляторе.

Если пламя гаснет во время нормальной работы, главный газовый клапан обесточивается и происходит повторный розжиг пилотной горелки.

Индикация отсутствия пламени

Если предусмотрен встроенный индикатор отсутствия пламени, то при отсутствии пламени в течение периода его индикации (T_{NF}) этот индикатор зажигается.

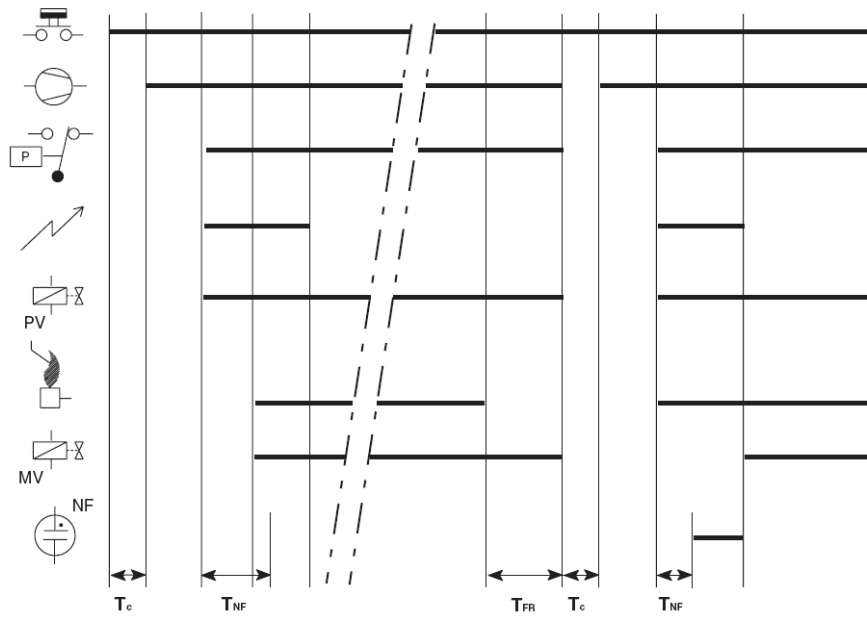


Рис. 73. Диаграмма синхронизации регуляторов розжига S4585D

ОБЩИЕ СООБРАЖЕНИЯ

Чтобы обеспечить длительную безотказную эксплуатацию, установите регулятор розжига в таком месте отопительной установки, которое имеет невысокую температуру и низкий уровень излучения.

Регулятор розжига должен быть снабжен внешними плавкими предохранителями.

Высокая температура будет влиять на срок службы.

После окончания монтажных работ подождите не менее часа, прежде чем присоединять питающую электросеть.

ПРИМЕЧАНИЕ 22. Номинальные электрические характеристики подключенных регуляторов и реле потока воздуха должны соответствовать нагрузке, которая коммутируется регулятором розжига.

ПРИМЕЧАНИЕ 23. Прерывание питания вызывает перезапуск программы.

ПРИМЕЧАНИЕ 24. Все типы соединительных контактов для пламени имеют средства защиты людей от поражения электрическим током. Как отмечалось в настоящем руководстве, реле давления газа является функциональным устройством.

ПРИМЕЧАНИЕ 25. Если регулятор розжига содержит фильтр ЭМС, перед проверкой диэлектрической прочности изоляции отключите регулятор розжига от питающей электросети.



ПРЕДУПРЕЖДЕНИЕ

Компания Honeywell не несет ответственности за ущерб и травмы, обусловленные неправильным электрическим монтажом.

После монтажа регулятор розжига может стать влажным из-за конденсации.

Не подключайте влажное устройство к сети.

УКАЗАНИЯ ПО ЭМС

Положение кабеля розжига должно определяться для обеспечения самого низкого излучения.
Нельзя прокладывать кабель розжига вблизи других кабелей.
Для подавления ВЧ-помех регулятор розжига, содержащий кабели устройства искрового розжига, должен монтироваться в хорошо экранированном отсеке.

diskus.in.ua

ЭЛЕКТРИЧЕСКИЕ СОЕДИНЕНИЯ И ЭЛЕКТРОМОНТАЖ

ВАЖНО!

Обеспечьте выполнение монтажа опытным специалистом.
Отсоедините электропитание, чтобы предотвратить поражение электрическим током и/или повреждение оборудования.
Перед началом монтажных работ перекройте подачу газа.
Электромонтаж должен выполняться в соответствии с местными нормами и правилами. Необходимо выполнять указания изготовителя отопительной установки.
Перед монтажом или заменой любого регулятора проверьте, чтобы его тип подходил для данного применения.
Перед пуском убедитесь, что газ в топочной камере отсутствует.
После завершения монтажных работ произведите полную проверку.
При первом пуске регулятор розжига может быть заблокирован, нажмите кнопку сброса, чтобы разблокировать его.



ВНИМАНИЕ!

Не подключайте регулятор розжига к источнику электропитания, пока он не подсоединен к газовому регулятору.

Электромонтаж

- Используйте кабель, выдерживающий температуру окружающей среды 105 °С.
- Используйте кабель, стойкий к влажности.
- Провода между регулятором розжига и датчиком искрового разряда должны иметь высококачественную изоляцию, выдерживающую рабочие температуры.



ВНИМАНИЕ!

Если частота розжига составляет более 25 Гц или энергия импульсов превышает 45 мкАс, кабель розжига и его разъемы должны иметь средства защиты людей от поражения электрическим током. В случае установок с одним стержнем кабель розжига/контроля пламени и его разъемы должны иметь средства защиты людей от поражения электрическим током.
Прежде чем отсоединять провода при техническом обслуживании регуляторов розжига, все эти провода необходимо промаркировать. Монтажные ошибки могут привести к неправильной и опасной работе устройства.
Если монтаж электронных компонентов производится в зоне, подверженной действию воды (капли, брызги, дожди и т.п.), необходимо предусмотреть средства защиты этих компонентов.

Если выход реле контроля пламени закрыт надлежащим образом, то он недоступен.

Плавкие предохранители

Чтобы предотвратить аварийную ситуацию при слишком большом токе, регуляторы розжига имеют незаменяемый встроенный плавкий предохранитель.
Такой предохранитель перегорает задолго до того, как сработает внешний предохранитель на максимальный ток 16 А.

Искровой промежуток

Максимально допустимый искровой промежуток 3,5 мм

Полярность напряжения питания



ПРЕДУПРЕЖДЕНИЕ

Если создается впечатление, что регулятор розжига (без режима работы, не чувствительного к подключению фазы-нейтраль) работает нормально, но при этом не обнаруживает пламя, проверьте полярность источника питания (линия, нейтраль).

Проверка тока контроля пламени

- Минимальное значение должно соответствовать заданному.
- Чтобы проверить ток контроля пламени, подключите микроамперметр постоянного тока между проводом контроля пламени и стержнем датчика контроля пламени.
- Загрязнение зажимов микроамперметра, находящихся вблизи заземления, например, щелочными веществами, может имитировать ток контроля пламени. Убедитесь в невозможности протекания ложного тока контроля пламени с зажимов микроамперметра на землю.
- Если ток контроля пламени недостаточен, убедитесь, что стержень датчика контроля пламени полностью окружен пламенем и что горелка и регулятор розжига надежно заземлены.
- Если ток контроля пламени недостаточен из-за линейного напряжения сети, рекомендуется использовать регулятор розжига, предназначенный для работы независимо от фазы. Если это не предусмотрено, рекомендуется использовать трансформатор контроля пламени AT7030A или AT7030B. См. также руководство EN1R-9136 по трансформатору AT7030.

Провода системы контроля пламени

Регуляторы розжига S4565/S4575 и S4585 снабжены системой контроля пламени с помощью тока ионизации, основанной на выпрямлении тока пламени.
Высокое напряжение от высокоомного источника подается на стержень контроля пламени.
Благодаря высокому импедансу, соединение стержня контроля пламени безопасно для доступа.
Поскольку вход контроля пламени весьма чувствителен и порог обнаружения тока составляет всего несколько десятых микроампера, необходимо соблюдать осторожность, чтобы не создавать паразитные токи.
Провод стержня контроля пламени должен иметь расстояние утечки на землю не менее 10 мм.
Контакты провода от стержня контроля пламени не должны подвергаться действию жидкостей или грязи.



ПРЕДУПРЕЖДЕНИЕ

Во время розжига замыкайте микроамперметр накоротко, чтобы предотвратить его повреждение при использовании в одностержневой схеме.

ГАРАНТИЯ КАЧЕСТВА

Изделия изготовлены по системе управления качеством, разработанной и сертифицированной в соответствии со стандартом ISO 9001 (1994).

Система управления качеством описана в Программе обеспечения качества центра средств управления процессом сгорания Honeywell, а также в соответствующих методических указаниях и инструкциях.

Система управления качеством утверждена компанией Gastec согласно сертификату № 9.302/2.

Организация по управлению качеством несет ответственность за определение, поддержание, совершенствование и проверку систем управления качеством в области проектирования, производства и обслуживания в отношении обеспечения качества.

Процессы сборки регламентируются заводскими инструкциями. Контроль на месте проведения работ является частью процессов сборки.

Контроль сборки осуществляется сотрудниками отдела управления качеством с использованием их собственного разрешенного оборудования.

Все операции контроля (входного и во время сборки) выполняются обученным персоналом и в соответствии с методиками проверки.

diskus.in.ua

СТАНДАРТЫ И АТТЕСТАЦИЯ

Стандарты

Регулятор розжига разработан в соответствии с европейскими стандартами:

- EN 298: Системы автоматического управления газовыми горелками.
- EN 60730-1: Автоматические электрические управляющие устройства бытового и аналогичного назначения.

Что касается электробезопасности, то регулятор розжига может использоваться в установках, соответствующих требованиям по электробезопасности для бытовых электроприборов, определяемым серией европейских стандартов EN 60335.

Регуляторы розжига S4565/S4575 сертифицированы по североамериканскому стандарту ANSI Z21.20 Автоматические системы розжига.

Системы S4565, S4575 и S4585 работают в соответствии со стандартом EN 298.

S4565A, B	Код A/M/C/L/X/N
S4565C	Код F/M/C/L/X/N
S4565D	Код F/T/C/L/X/N
S4565P,Q	Код A/M/C/V/X/N
S4565R	Код F/M/C/V/X/N
S4565T	Код F/T/C/V/X/N
S4565AD,BD	Код A/M/C/L/X/N
S4565CD,DD	Код F/M/C/L/X/N
S4565PD,QD	Код A/M/C/V/X/N
S4565RD,TD	Код F/M/C/V/X/N
S4565AF	Код A/M/C/L/X/N
S4565BF	Код A/T/C/L/X/N
S4565CF	Код F/M/C/L/X/N
S4565DF	Код F/T/C/L/X/N
S4565PF	Код A/M/C/V/X/N
S4565QF	Код F/M/C/V/X/N
S4565RF	Код A/T/C/V/X/N
S4565TF	Код F/T/C/V/X/N
S4575A, B	Код A/M/C/L/X/N
S4575C, D	Код F/M/C/L/X/N
S4575P, Q	Код A/M/C/V/X/N
S4575R, T	Код F/M/C/V/X/N
S4585D	Код F/T/R/R/X/N или A/T/R/R/Y/N

ПРИМЕЧАНИЕ. Устройство S4565SD не является регулятором розжига, а представляет собой лишь цепь розжига и выпрямитель.

Аттестация

Регулятор розжига соответствует следующим директивам ЕС:

- Директиве по газорасходным установкам (90/396/ЕЕС)
- Директиве по низковольтному оборудованию (73/23/ЕЕС)
- Директиве по электромагнитной совместимости (89/336/ЕЕС)*
- * Соответствие Директиве по электромагнитной совместимости в отношении излучения для непромышленных установок может допускаться только для выбранных спецификационных номеров заказа. Однако соответствие может признаваться только для отопительной установки.

В случае других спецификационных номеров заказа может потребоваться средство подавления помех внутри установки.

Подробности в зависимости от спецификационного номера приведены в сертификационном перечне.

Что касается невосприимчивости к помехам, то все регуляторы соответствуют допустимым уровням для непромышленных установок.

ИНФОРМАЦИЯ ДЛЯ ЗАКАЗА

При заказе укажите:

- Номер модели необходимого компонента системы розжига CVI: см. схему формирования номера модели ниже.
- Пилотную горелку, необходимую для данной установки: см. руководство Honeywell по изделиям системы розжига EN0R-0038.
- Номера для заказа необходимых запасных частей и принадлежностей.

ПРИМЕЧАНИЕ. Регуляторы розжига, запасные части и принадлежности можно найти под маркой "TRADELINE". Подробнее узнайте у своего оптового поставщика.

ПРИМЕЧАНИЕ. Имеется новейший обзор изделий с подробным описанием всех новых и существующих изделий, входящих в эти серии. За дополнительными сведениями обратитесь к местному торговому представителю компании Honeywell.

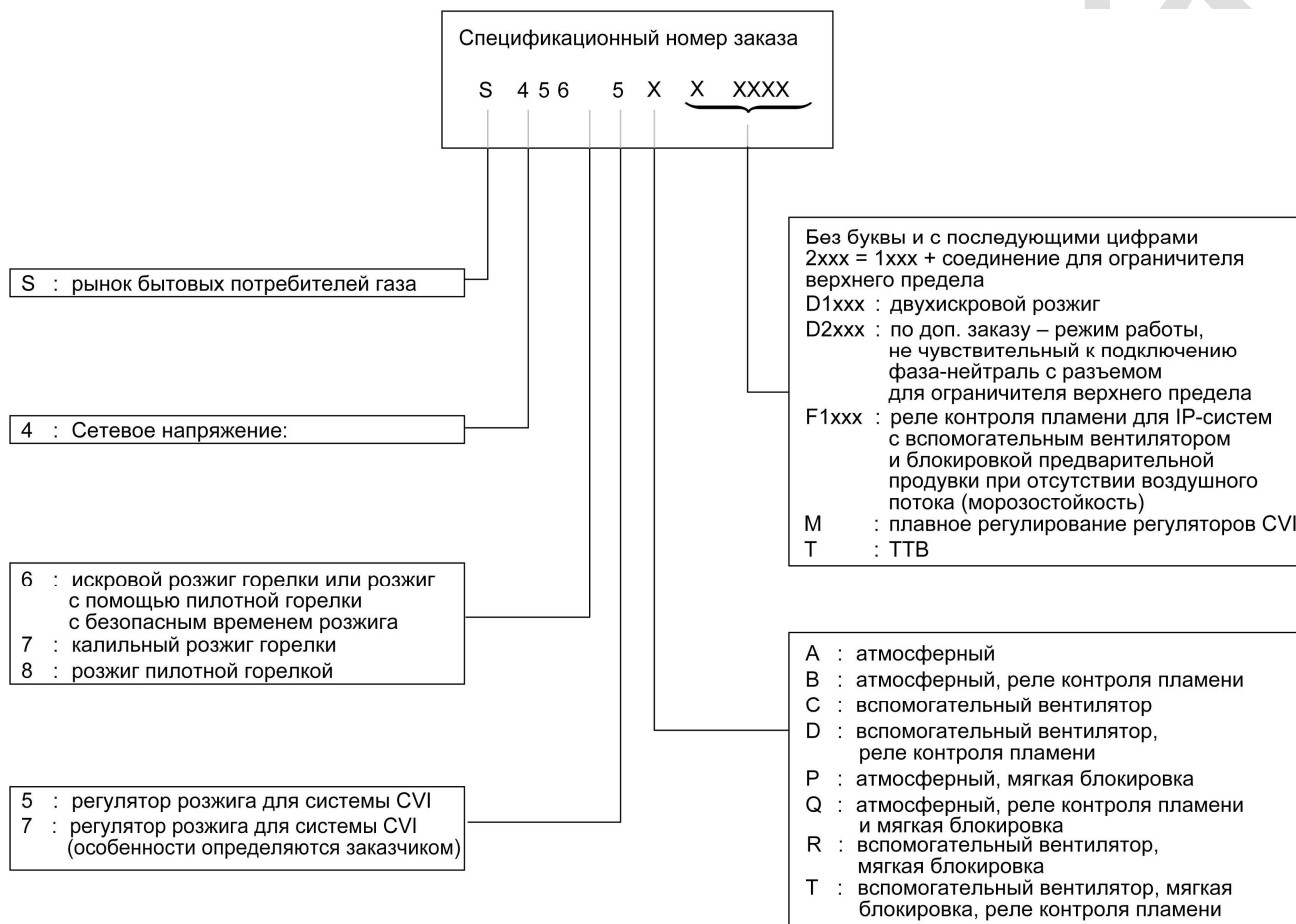


Рис. 74. Схема формирования номера модели

СВОДНАЯ ТАБЛИЦА РЕГУЛЯТОРОВ РОЗЖИГА

Модель	Суффикс	Назначение	Безопасное время розжига	Атмосферный режим	Вспомогательный вентилятор	Реле контроля пламени или выход оптрона контроля пламени	Блокировка
S4565	A	DBI	Есть	Есть	-	Нет	Жесткая
S4565	B	DBI	Есть	Есть	-	Есть	Жесткая
S4565	P	DBI	Есть	Есть	-	Нет	Мягкая
S4565	Q	DBI	Есть	Есть	-	Есть	Мягкая
S4565	AD	DBI	Есть	Есть	-	Нет	Жесткая
S4565	BD	DBI	Есть	Есть	-	Есть	Жесткая
S4565	CD	DBI	Есть	-	Есть	Нет	Жесткая
S4565	DD	DBI	Есть	-	Есть	Есть	Жесткая
S4565	PD	DBI	Есть	Есть	-	Нет	Мягкая
S4565	QD	DBI	Есть	Есть	-	Есть	Мягкая
S4565	RD	DBI	Есть	-	Есть	Нет	Мягкая
S4565	TD	DBI	Есть	-	Есть	Есть	Мягкая
S4565	AF	DBI	Есть	Есть	-	Нет	Жесткая
S4565	BF	IP	Есть	Есть	-	Нет	Жесткая
S4565	C/CF	DBI	Есть	-	Есть	Нет	Жесткая
S4565	D/DF	IP	Есть	-	Есть	Нет	Жесткая
S4565	PF	DBI	Есть	Есть	-	Нет	Мягкая
S4565	PV/QV	DBI	Есть	Есть	-	Есть	Мягкая
S4565	QF	IP	Есть	Есть	-	Нет	Мягкая
S4565	R/RF	DBI	Есть	-	Есть	Нет	Мягкая
S4565	RV/TV	DBI	Есть	-	Есть	Есть	Мягкая
S4565	T/TF	IP	Есть	-	Есть	Нет	Мягкая
S4575	A/B	DBI	Есть	Есть	-	Нет	Жесткая
S4575	P/Q	DBI	Есть	Есть	-	Нет	Мягкая
S4585	D	IP	Нет	Есть	Есть	Нет	-

ЗАПАСНЫЕ ЧАСТИ И ПРИНАДЛЕЖНОСТИ

Наименование	Количество в упаковке	Номер для заказа
Крышка с винтом	192	45.900.431-004
Крышка с винтом (огнестойкая в соответствии с UL94-V0)	192	45.900.431-005
Крышка без винта (огнестойкая в соответствии с UL94-V0)	192	45.900.431-006
Кабельный фиксатор	192	45.900.440-001
Изоляционная втулка (до 4 кабелей)	192	45.900.442-008
Изоляционная втулка с гильзами для проводов	100	45.900.442-010
Ниппель для герметизации разрядного электрода и детектора пламени	192	45.900.442-003

Кабельные сборки

Наименование	Количество в упаковке	Номер для заказа
Кабель Molex для S4565A,B,P,Q	50	45.900.419-023
Кабель Molex для S4565C,D,R,T	50	45.900.419-029
Кабель Molex для S4585D	50	45.900.419-025
Кабель Molex для S4565AD,BD,DD,PD,QD,RD,SD,TD	50	45.900.419-022
Кабель Molex для S4565C,D,R,T и S4565AF,BF,CF,DF,EF,PF,QF,RF,TF	50	45.900.419-024
Кабель Molex для S4565AD,BD,DD,PD,QD,RD,TD "серия 2000" S4565BM,DM S4565PV,QV,RV,TV и S4575A,B,P,Q	50	45.900.419-033
Кабель Molex для S4565AD and PD "серия 2000"	50	45.900.419-034

Honeywell

Регуляторы для домов и зданий
Европейский центр средств управления процессом сгорания
Honeywell BV
Phileas Foggstraat 7
7821 AJ Emmen
The Netherlands
Tel.: +31 (-)591 695911
Fax: +31 (-) 591 695200
<http://europe.hbc.honeywell.com>