

Серія NDAА EYE-SIGHT

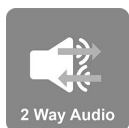
Нова серія Eye-Sight призначена для фахівців з безпеки, які бажають отримати відмінну якість зображення, повну сумісність і розширені функції відеоаналітики на основі штучного інтелекту



DI-340IPEN-28-V4

20M IR 4MP КУПОЛЬНА КАМЕРА З ФІКСОВАНИМ ОБ'ЄКТИВОМ, DDA2 АНАЛІТИКОЮ, ВБУДОВАНИМ ЗАХИСТОМ CHECK POINT І ТЕХНОЛОГІЄЮ DUAL SYSTEM

Оснащена фіксованим об'єктивом 2,8 мм, ця 4-мегапіксельна камера призначена для спостереження на невеликих відстанях (до 20 м) як всередині, так і ззовні приміщень. Оснащена новою технологією "Dual System", камера може самостійно реагувати на внутрішні аномалії, що робить її більш стійкою до програмних проблем. Камера пропонує широкі можливості для аналітики, від розпізнавання облич до видатної функції DDA Analytics (Detect, Distinguish, Alert) і нещодавно розробленої функції DDA2, яка може виконувати розпізнавання об'єктів, підрахунок об'єктів і досліджувати специфічні характеристики, такі як вік, колір, стать, марка автомобіля і багато іншого. Камера DI-340IPEN-28-V4 покладе край хибним тривогам і забезпечить цілодобовий кіберзахист ваших пристроїв завдяки захисту Check Point.



DDA 2nd
GENERATION

NDAА
Compliance

CHECK
POINT
EMBEDDED

DUAL
SYSTEM

ОСНОВНІ ХАРАКТЕРИСТИКИ

- 4MP
- EYE-SIGHT
- Роздільна здатність 2592×1520
- Широкий кут огляду 96°.
- 3D-DNR
- IP67
- DDA Аналітика
- Двостороннє аудіо

АНАЛІТИКА

- Загальна аналітика: Несанкціоноване втручання в роботу камер
- ШІ (розпізнавання об'єктів): DDA стерильна зона, DDA перетин лінії, DDA підрахунок об'єктів
- ШІ (розпізнавання облич): 10 облич на кадр
- ШІ: Теплова карта
- DDA2: Розширене розпізнавання об'єктів

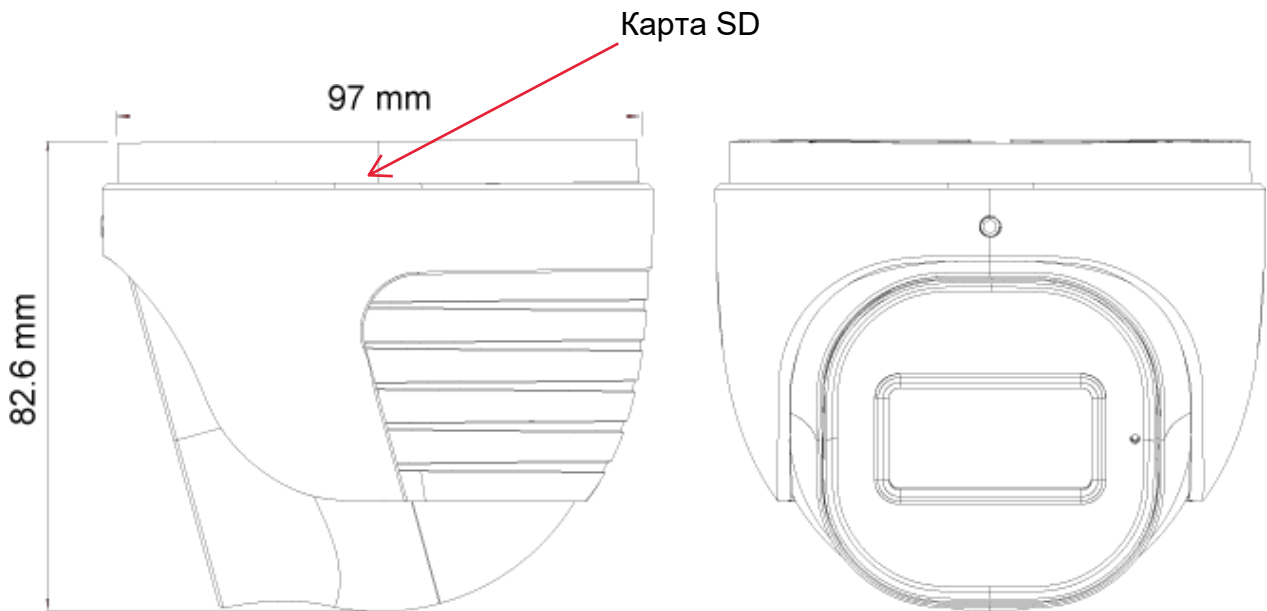
ТЕХНІЧНІ ХАРАКТЕРИСТИКИ

Матриця	1/3" CMOS (16:9)
Ефективні пікселі	2592X1520
Електронний затвор	1/2s ~ 1/100000s
Частота кадрів	1-25/30FPS
День/Ніч	ICR
Мін. рівень освітлення	Day: 0.1lux / Night: 0.005lux (@F1.6, AGC on) 0lux with IR on
Стиснення звуку	G.711A/G.711U
Комунікація	Двостороннє аудіо
Налаштування зображення	AWB, AGC з регулюванням, Експозиція (авто) Чіткість, Насиченість, Яскравість і Контрастність з регулюванням.
Покращення зображення	True WDR (120dB), BLC, HLC, ROI
Придушення шуму	3D-DNR
Орієнтація зображення	Дзеркальний/перевернутий
Конфіденційна зона	Так
Виявлення руху	Так
Аналітика	Загальна аналітика: Несанкціоноване втручання в роботу камери ШІ (Розпізнавання об'єктів): DDA Стерильна зона, DDA Перетин лінії, DDA Підрахунок об'єктів ШІ (розпізнавання облич): 10 облич на кадр ШІ: Теплова карта DDA2: Розширена ідентифікація об'єктів
DRI Відстань	Виявлення 60.69m(199.11ft) Розпізнавання 12.14m(39.82ft) Ідентифікація 6.07m(19.91ft)
Стиснення відео	H.265+/H.264+/H.265/H.264/MJPEG*
Роздільна здатність	4MP (2592x1520) / 3MP (2304x1296) / 2MP (1920x1080) / D1/QVGA/CIF
Багатопотоковість	Основний потік: 4MP(2592x1520) / 2K (2560x1440) / 3MP / 2MP / 1MP Додатковий потік: 1MP/QVGA/D1/CIF Третій потік: QVGA/D1/CIF (1~30fps)
Бітрейт	64Kbps ~ 4Mbps@H.265 / 64Kbps ~ 6Mbps@H.264
Режим кодування	VBR/CBR
Якість зображення	5 рівнів VBR; налаштування CBR
ІЧ-підсвічування	20 метрів (1 потужний ІЧ-світлодіода)
Об'єктив (кут огляду)	2.8mm (96°)

ТЕХНІЧНІ ХАРАКТЕРИСТИКИ

Діафрагма	Фіксована
Кріплення для об'єктива	M12 mount
Ступінь захисту	IP67
Кронштейн	3x-осьовий
Розміри	Ø97mm×82.6mm
Вага (брутто)	~540g
Мережа	RJ45 (+PoE)
Живлення	DC
Аналоговий відеовихід	Technician Port
Аудіопідключення	Вбудований мікрофон + Аудіовхід + Аудіовихід
SD-карта	Запис на основі подій або розкладу Основний потік/Субпотік (до 256 Гб)
Кнопка скидання	Так
Сигналізація	Ні
Віддалений моніторинг	IE Browsing, VMS Software, Provision Cam2 Mobile App
Доступ користувача	Підтримує одночасний моніторинг до 10 користувачів з багатопотоковою передачею в реальному часі
Мережевий протокол	IPv4, IPv6, TCP, UDP, DHCP, NTP, DDNS, 802.1X, RTSP, Multicast, UPnP, Email, FTP, HTTPS, QoS, P2P
ONVIF	Так
Ethernet	100Mbps
PoE	Так
Джерело живлення	DC12V/~450mA / PoE/~7W
Робоче середовище	-30°C~50°C, 10%~90% Вологість
Розподільна коробка	PR-JB12IP66 - PR-JB12IP64 - PR-WB-A

РОЗМІРИ



АКСЕСУАРИ

Для серії DI & DV з фіксованим об'єктивом

