

Контролер SEVEN CR-7479

перед використанням обов'язково прочитайте дану інструкцію

Контролер SEVEN CR-7479 використовується в локальній системі контролю доступу для керування електрозамками. Забезпечує обмеження доступу в однодверні системи та керується безконтактними ключами, картками та браслетами, а також за допомогою кнопки виходу та іншими пристроями керування таких як домофон.

Технічні характеристики

- Напруга живлення – DC 12В (+-15%)
- Струм споживання не більше 20мА
- Протоколи Wiegand 26 Wiegand 34
- Пам'ять на 2000 ключів
- Стандарт ключів Em-Marine 125 кГц
- Налаштування часу відкриття замка
- Звукова індикація

Принцип роботи

В робочому режимі, при прикладанні **зареєстрованого** ключа/карти до зчитувача, контролер подає або знімає напругу живлення з замка, тим самим розблоковуючи його. При прикладанні **незареєстрованого** ключа/карти, прозвучить сигнал помилки і замок не розблокується. До контролера можна підключити домофону систему або іншу систему керування та розблокувати замок за допомогою неї.

Підключення живлення

Будьте уважні при підключенні контролера, дотримуйтесь призначення та полярності контактів. Контролер живиться від зовнішнього джерела живлення. Напруга подається на групу контактів «Живлення» на клеми «+» та «-» 12В.

Важливо! Джерело живлення треба підібрати так, щоб його потужність була на 30-50% більша, ніж максимальна потужність замка.

Підключення замка

Підключення замка здійснюється на контактну групу «замок» на клеми «-» та «+». При підключенні слід дотримуватися полярності. При підключенні електромеханічного замка обов'язково слід використовувати діод як показано на схемі підключення. Орієнтиром є позначка біля одного з контактів на діоді. Цей контакт підключається на «+» а інший на «-». Діод слід підключати безпосередньо біля замка або в самому замку. При встановленні електромагнітного замка діод можна не використовувати.

Підключення нормально відкритих замків(NO). В

такому режимі замок розблокується при відключенні напруги живлення замка на заданий термін часу.

Підійде для

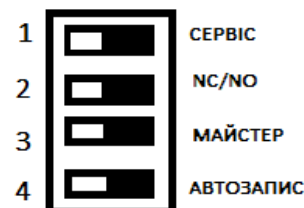
електромагнітних замків, електрозащіпок (NO) та електроригельних замків (NO).



Підключення нормально закритих замків (NC). NC замки розблоковуються при подачі живлення на заданий період часу.

Підійде для

електромеханічних замків, електрозащіпок (NC) та електроригельних замків (NC).



Запис ключів/карт доступу Майстер-ключ.

Майстер-ключ виконує роль сервісного ключа. Він служить тільки для того, щоб записувати нові ключі в пам'ять контролера.

Важливо! Не використовуйте Майстер-ключ для відкривання дверей та не робіть з нього копії. ЗАПИС.

-Виберіть ключ або карту, що будуть виконувати функцію Майстер-ключа і помітьте його

-Встановіть DIP перемикач під номером 3 «Майстер» в праве положення.

Прозвучить довгий сигнал і система перейде в режим запису Майстер-ключа.

-Прикладіть Майстер-ключ до зчитувача, прозвучить 1 короткий та почне звучати постійний сигнал. Це означає, що майстер-ключ записано і потрібно встановити DIP перемикач під номером 3 «Майстер» в ліве положення.



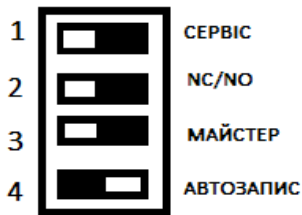
Запис ключів/карт доступу за допомогою Майстер-ключа.

Короткочасно прикладіть Майстер-ключ до зчитувача, прозвучать 3 довгих сигнали та система перейде в режим запису нових ключів/карт.

По черзі прикладайте короткочасно ключі/карти. Два коротких сигнали сповіщають що ключ записаний в контролер. Якщо прозвучить один довгий сигнал то це вказує на те, що ключ вже записаний в пам'ять.

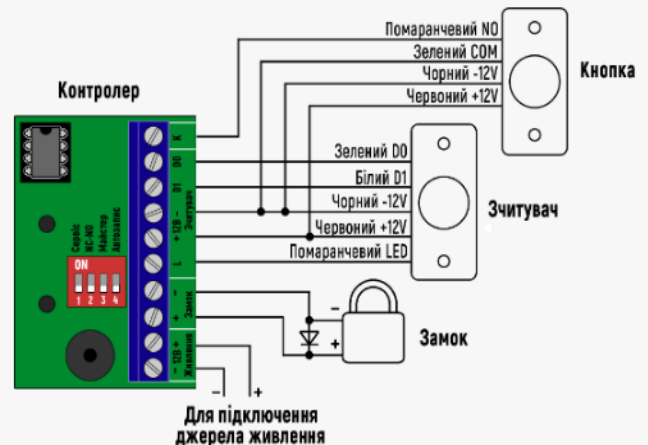
Після того як були записані всі ключі, ще раз прикладіть короткочасно Майстер-ключ до зчитувача і система вийде з режиму запису ключів/карт.

Запис ключів за допомогою функції автозапису
В цьому режимі «Автозапис» всі ключі/карти, що прикладаються до зчитувача будуть автоматично записуватися в пам'ять контролера. Перше прикладання записує ключ в пам'ять, а всі наступні прикладання будуть розблоковувати замок.
Щоб увімкнути «Автозапис» переключіть перемикач №4 в праве положення.



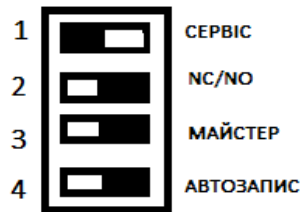
Після закінчення процедури «Автозапису» поверніть перемикач №4 у ліве положення.

СХЕМА ПІДКЛЮЧЕННЯ СИСТЕМИ



Час відкривання замка.
 Для того щоб задати час відкривання замка необхідно перемикач №1 «Сервіс» переключити в праве положення.
 Замкнути контакти кнопки виходу «К» та «-12В» поки не прозвучить 1 довгий сигнал, після чого треба розімкнути контакти.
 Система перейде в режим встановлення часу відкриття. Знову замкніть контакти орієнтуючись на сигнали (1сигнал=1сек) на той час який треба задати.

Після чого розімкніть контакти, почне звучати постійний сигнал. Переведіть перемикач №1 «Сервіс» у ліве положення.
Електромеханічні замки – 2сек
Електромагнітні замки – 4-5сек



Видалення ключів/карт
Будьте уважні! Один ключ/карту видалити неможливо. Ця процедура видалляє всі записані ключі/карти.
Налаштування часу відкриття замка стає 2сек.
 Для видалення необхідно Встановити перемикач №1 «Сервіс» у праве положення. Замкнути контакти кнопки виходу «К» та «-12В» поки не прозвучить 1 довгий сигнал, а потім другий довгий сигнал, після чого треба розімкнути контакти, система перейде в режим видалення ключів/карт

Для підтвердження короткочасно замкніть контакти кнопки виходу «К» та «-12В» прозвучать декілька сигналів і почне звучати постійний сигнал. Переведіть перемикач №1 «Сервіс» у ліве положення.

