

Шина з'єднувальна e.bc.stand., e.bc.u.stand.

Інструкція з експлуатації

1. Призначення

Шина з'єднувальна e.bc.stand., e.bc.u.stand. (далі шина або виріб) призначена для швидкого і якісного з'єднання груп автоматичних вимикачів та іншого модульного обладнання.

Виріб відповідає Технічному регламенту низьковольтного електричного обладнання в частині ДСТУ EN 60947-1, ДСТУ EN 60998-1.

2. Технічні характеристики

Табл. 1

Значення	Найменування параметру							Діапазон робочих температур, °С
	Номинальний струм, А	Кількість полюсів	Ізоляційна напруга (U _i), В	Кількість штирів	Площа поперечного перерізу, мм ²	Переріз, мм ²	Тип підключення	
e.bc.stand.1.63	63	1	690	55	13	1×10	штир	-40...+50
e.bc.stand.1.100	100			16	1×16			
e.bc.stand.1.12.63	63	12		1×10				
e.bc.stand.2.63	63	2		2×27	13	2×10		
e.bc.stand.2.100	100			2×28	16	2×16		
e.bc.stand.3.63	63	3		3×18	13	3×10		
e.bc.stand.3.100	100			16	3×16			
e.bc.stand.3.12.63	63			3×4	13	3×10		
e.bc.u.stand.1.63	63	1		54	13	1×10	вилочний U-тип	
e.bc.u.stand.1.100	100			16	1×16			
e.bc.u.stand.2.63	63	2		2×27	13	2×10		
e.bc.u.stand.2.100	100				16	2×16		
e.bc.u.stand.3.63	63	3	3×18	13	3×10			
e.bc.u.stand.3.100	100			16	3×16			
e.bc.u.stand.4.63	63			4	4×14	13		4×10
e.bc.u.stand.4.100	100	16	4×16					

Виріб повинен експлуатуватись при наступних умовах навколишнього середовища:

- вибухобезпечне;
- не містить агресивних газів та парів, в концентраціях, що руйнують метал та ізоляцію;
- не насичене струмопровідним пилом та паром;
- відсутня безпосередня дія ультрафіолетового випромінювання.

3. Комплектація

До комплекту поставки входить:

- шина – 1 шт.;
- інструкція з експлуатації – 1 шт.

4. Габаритні та установчі розміри, мм

Табл. 2

Найменування	Розмір, мм				
	A	B	C	D	E
e.bc.stand.1.63	1,4	4	7	17,8	11,5
e.bc.stand.1.100	1,7		6	17,9	
e.bc.stand.1.12.63	1,4		7	17,8	
e.bc.stand.2.63	1,4		7	17,8	
e.bc.stand.2.100	1,7		6	17,9	
e.bc.stand.3.63	1,4		7	17,8	
e.bc.stand.3.100	1,7		6	17,9	
e.bc.stand.3.12.63	1,4		7	17,8	

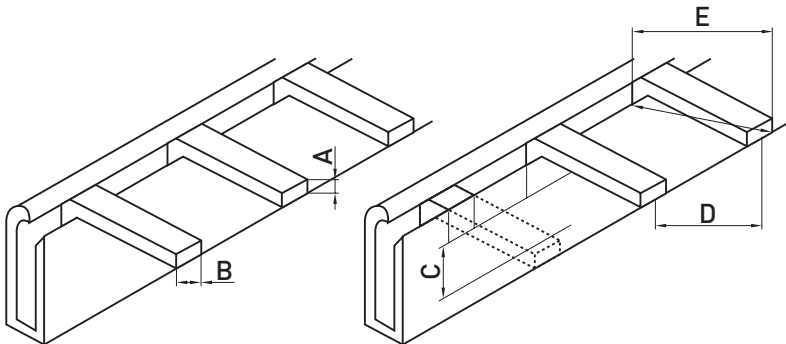


Рис. 1

Найменування	Розмір, мм				
	A	B	C	D	E
e.bc.u.stand.1.63	1,4	17,8	7	12	6
e.bc.u.stand.1.100	1,7		9		
e.bc.u.stand.2.63	1,4		7		
e.bc.u.stand.2.100	1,7		9		
e.bc.u.stand.3.63	1,4		7		
e.bc.u.stand.3.100	1,7		9		
e.bc.u.stand.4.63	1,4		7		
e.bc.u.stand.4.100	1,7		9		

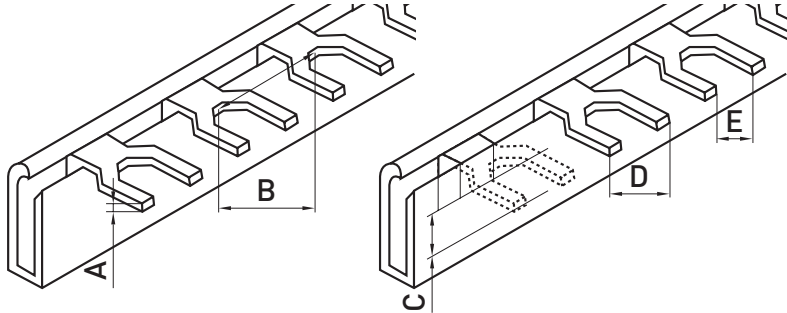


Рис. 2

5. Вимоги безпеки

Монтаж, демонтаж та обслуговування виробу робити тільки при вимкненому електроживленні або за відсутності прямого контакту електричним провідником. Щоб уникнути ураження електричним струмом заборонено використання обладнання та витратні матеріали в розібраному вигляді або при наявності механічних дефектів. Також, забороняється проводити самостійний ремонт виробу.

Недотримання вимог даної інструкції може привести до неправильного функціонування виробу, ураження електричним струмом, пожежі.

6. Умови транспортування та зберігання

Транспортування виробу дозволено в штатній упаковці усіма видами критого транспорту, без потрапляння вологи.

Зберігання виробу здійснюється тільки в упаковці виробника в приміщенні з природньою вентиляцією при температурі навколишнього середовища від -15 до +50 °C та з відносною вологістю 75 % при 15 °C.

7. Утилізація

Виріб не містить речовини, що можуть завдати шкоду навколишньому середовищу або здоров'ю споживача. Утилізація виробів регламентує порядок, встановлений законодавством України.

8. Гарантійні зобов'язання

Середній термін служби — 7 років за умов дотримання споживачем вимог експлуатації, транспортування та зберігання.

Гарантійний термін експлуатації виробу — 1 рік з дня продажу при умові дотримання споживачем вимог експлуатації, транспортування та зберігання.

Гарантійні зобов'язання не поширюються на вироби, які мають:

- механічні пошкодження;
- інші пошкодження, які виникли в результаті неправильного транспортування, зберігання, монтажу та підключення, неправильної експлуатації;
- сліди самостійного, несанкціонованого розкриття та/або ремонту виробу.

В період гарантійного терміну та з питань технічної підтримки звертатися:

Електротехнічна компанія E.NEXT-Україна
08132, Україна, Київська область, м. Вишневе,
вул. Київська, 27-А, літ. «В»
тел.: +38 (044) 500 9000 (багатоканальний),
e-mail: info@enext.ua; www.enext.ua

Дата виготовлення: «___» _____ 20__ р.

Дата продажу: «___» _____ 20__ р.



Адреса постачальника:

Електротехнічна компанія E.NEXT-Україна
08132, Україна, Київська область, м. Вишневе,
вул. Київська, 27-А, буд. «В»
тел.: +38 (044) 500 9000 (багатоканальний),
e-mail: info@enext.ua; www.enext.ua