

КЕРІВНИЦТВО ДЛЯ КОРИСТУВАЧА ДБЖ ПОСТІЙНОГО СТРУМУ



Дякуємо за вибір нашого ДБЖ постійного струму. Перед початком експлуатації ДБЖ, будь ласка, уважно прочитайте КЕРІВНИЦТВО ДЛЯ КОРИСТУВАЧА, щоб переконатися, що він працює належним чином.

1. Пакет ДБЖ постійного струму

- 1) 1 × ДБЖ ПОСТІЙНОГО СТРУМУ (ПС).
- 2) 1 × 0,8 м кабель живлення змінного струму.
- 3) 1 × 0,3 м кабелі живлення постійного струму "один до одного" 5,5*2,5 на 5,5*2,5.
- 4) 1 × 0,3 м кабелі живлення постійного струму "один до двох" 5,5*2.5 на 5,5*2,5.
- 5) 1 × Керівництво для користувача.

2. Характеристики

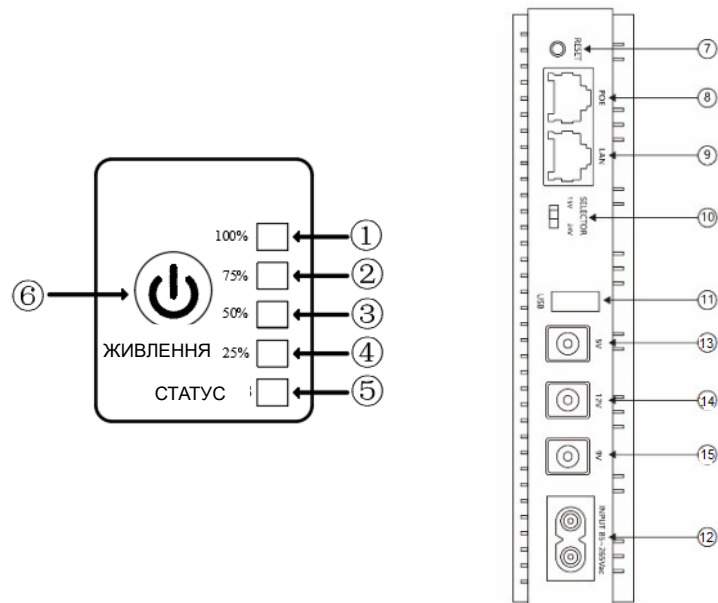
- 1) Вбудований адаптер забезпечує широкий діапазон змінної напруги від 85В змінного струму до 265В змінного струму.
- 2) Вбудовані літієві батареї великої ємності забезпечують тривалий час автономної роботи.
- 3) Підходить для більшості цифрових пристроїв.
- 4) Живлення через мережу Ethernet (POE) може передавати дані та живлення одночасно, щоб спростити комплектацію дротів..
- 5) 5В USB вихід, може забезпечити зарядку для мобільного телефону, PSP, PDA, IPOD, MP4. тощо. 5В USB вихід, може забезпечити зарядку для мобільного телефону, PSP, PDA, IPOD, MP4....тощо
- 6) Інтелектуальна схема з захистом від надмірного заряджання, надмірного розряджання та короткого замикання.

3. Експлуатація

- 1) Щоб уникнути надмірного розрядження літієвих батарей, будь ласка, перезапустіть ДБЖ, коли з'явиться мережа змінного струму після вимкнення батареї через низький рівень заряду.
- 2) Перед підключенням навантажень до ДБЖ необхідно перевірити їх номінальну робочу напругу, струм і полярність, які вказані на їх оригінальних адаптерах.
- 3) Будь ласка, перед підключенням ДБЖ до навантажень повністю зарядіть батарею.
- 4) Вихідна потужність цієї моделі контролюється загальною потужністю. Сумарна потужність навантажень, підключених до всіх портів, не може перевищувати максимальну вихідну потужність. В іншому випадку всі вихідні порти будуть закриті, а ДБЖ автоматично вимкнеться через 5 секунд після того, як індикатор стану почне блимати. У цій ситуації, будь ласка, відключіть надлишкове навантаження.
- 5) Натисніть і утримуйте кнопку живлення протягом 2-3 секунд, щоб увімкнути ДБЖ. Вихідну напругу порту POE можна вибрати між 15В і 24В, пересуваючи перемикач напруги POE. Після підключення до міської електромережі індикатори стану стають зеленими для заряджання. 100% означає повний заряд. У процесі заряджання індикаторні лампочки заряду показують ємність акумулятора на 25%, 50%, 75% і 100%, збільшуючись. При відключенні міської електромережі індикатори стану стають червоними для режиму резервного живлення акумулятора, а індикатор заряду буде вимикатися по черзі від 100%, 75%, 50% до 25%. Коли блимає індикатор 25%, це означає, що заряд акумулятора дуже низький, тоді натисніть і утримуйте кнопку живлення протягом 2-3 секунд, щоб вимкнути ДБЖ і виключити вихідну напругу
- 6) USB забезпечує стабільне заряджання цифрових пристроїв з напругою 5 В за допомогою оригінальних зарядних кабелів.
- 7) ДБЖ автоматично вимикається при низькому заряді батареї, а при відновленні змінного струму він перезапускає вихідну потужність.
- 8) Якщо ДБЖ не використовується протягом тривалого часу, будь ласка, тримайте його повністю зарядженим і зберігайте в прохолодному місці. Якщо час зберігання занадто довгий, щоб увімкнути ДБЖ, підключіть його до міської електромережі для заряджання, доки індикатори стану не стануть зеленими. Рекомендується заряджати батарею раз на місяць.

4. Інструкції до компонентів

- 1) Світлодіодний індикатор 100% заряду акумулятора.
- 2) Світлодіодний індикатор 75% заряду акумулятора.
- 3) Світлодіодний індикатор 50% заряду акумулятора.
- 4) Світлодіодний індикатор 25% заряду акумулятора.
- 5 Індикатор стану роботи.
- 6) Перемикач увімкнення/вимкнення.
- 7) Кнопка перезавантаження для POE.
- 8) Вихідний інтерфейс Ethernet (вихід POE: 15В/24В).
- 9) Інтерфейс Ethernet для локальної мережі.
- 10) Перемикач вихідної напруги (15В/24В).
- 11) Вихідний порт USB (5 В постійного струму).
- 12) Вхідний роз'єм змінного струму.
- 13) Вихідний порт (5В).
- 14) Вихідний порт (12В).
- 15) Вихідний порт (9В).



MINI UPS BBGP-18 / MINI UPS BBGP-36

5. Специфікація

Модель	MINI UPS BBGP-18	MINI UPS BBGP-36
Вхід	85-265В змінного струму/50-60Гц	
Вихід	USB 5В/2А	USB 5В/2А
	ПС 5В/2А	ПС 5В/2А
	ПС 9В/1А	ПС 9В/2А
	ПС 12В/1А	ПС 12В/2А
	POE 15В/0,6А	POE 15В/1А
	POE 24В/0,6А	POE 24В/1А
Вихідна потужність (макс.)	18Вт	36Вт
Кількість та ємність батареї	1800 мА-год * 4 ~ 2600 мА-год * 4	
Температура експлуатації	0°C ~ 45°C	
Вологість	10%-90% ВІДНОСНОЇ ВОЛОГОСТІ	
Габарити	160*105*33мм	
Вага нетто	0,4кг	0,42кг

6. Попередження

- 1) Перед підключенням навантажень до ДБЖ перевірте робочу напругу, струм і полярність навантажень, а потім виберіть відповідну напругу.
- 2) Будь ласка, повністю зарядіть перед першим використанням.
- 3) Забороняється кидати, бити, розбирати та ремонтувати в приватному порядку.
- 4) Не занурюйте ДБЖ у воду та не допускайте його намокання.
- 5) Не піддавайте ДБЖ нагріванню та дії вогню.
- 6) Не використовуйте ДБЖ у легкозаймистих середовищах.
- 7) Не залишайте ДБЖ у доступних для дітей місцях.