

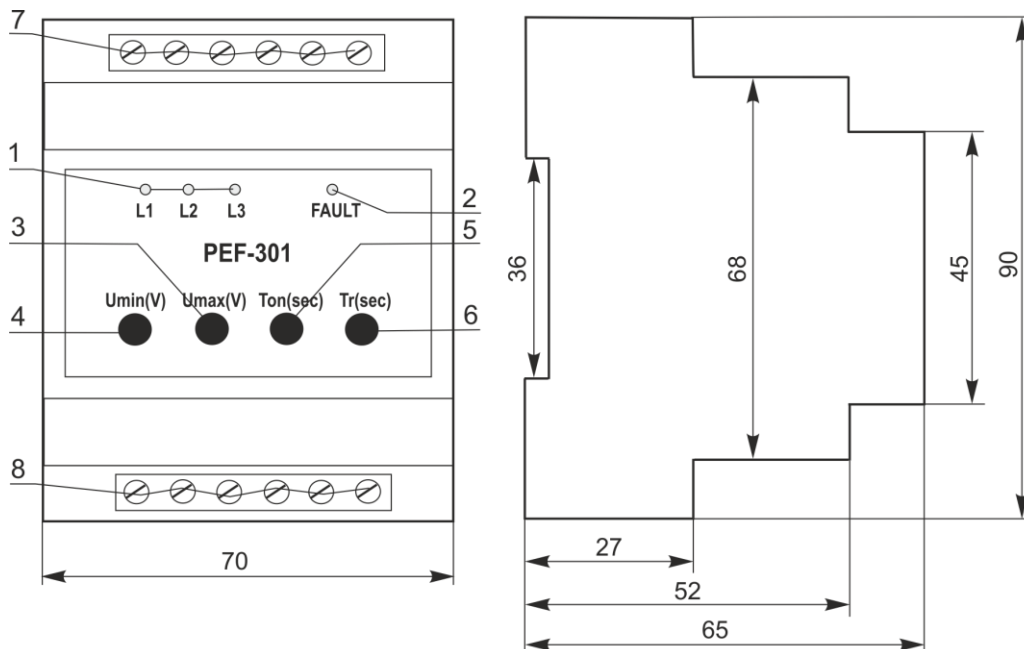
УНІВЕРСАЛЬНИЙ АВТОМАТИЧНИЙ ЕЛЕКТРОННИЙ ПЕРЕМИКАЧ ФАЗ

PEF-301



Система керування якістю розробки та виробництва виробів відповідає вимогам
ISO 9001:2015, IDT

КЕРІВНИЦТВО З ЕКСПЛУАТАЦІЇ ПАСПОРТ



- 1 – світлодіоди індикації фаз;
- 2 – світлодіод аварії;
- 3 – ручка регулювання порога спрацьовування по максимальній напрузі;
- 4 – ручка регулювання порога спрацьовування по мінімальній напрузі;
- 5 – ручка регулювання часу автоматичного повторного включення Ton;
- 6 – ручка регулювання часу повернення на пріоритетну фазу Tr;
- 7, 8 – клеми підключення.

Рисунок 1 – Лицьова панель і габаритні розміри

Перед використанням пристрою уважно ознайомтеся із Керівництвом з експлуатації.

Перед підключенням пристрою до електричної мережі витримайте його протягом двох годин в умовах експлуатації.

Для чищення пристрою не використовуйте абразивні матеріали або органічні сполуки (спирт, бензин, розчинники, тощо).

НЕ ДОПУСКАЄТЬСЯ ПОПАДАННЯ ВОДИ НА КЛЕМИ І ВНУТРІШНІ ЕЛЕМЕНТИ ПРИСТРОЮ.

1 ПРИЗНАЧЕННЯ

Універсальний автоматичний електронний перемикач фаз PEF-301 (далі за текстом PEF-301, пристрій) призначений для живлення промислового та побутового однофазного навантаження 230/240В, 50Гц від трифазної чотирипровідної мережі 3x400+N з метою забезпечення безперебійного живлення особливо відповідальних однофазних споживачів і захисту їх від неприпустимих коливань напруги в мережі.

Залежно від наявності і якості напруги на фазах PEF-301 автоматично робить вибір найсприятливішої фази та живить від неї однофазне навантаження будь-якої потужності:

- при потужності до 3,6 кВт (16 А) навантаження живиться безпосередньо від PEF-301;

- при потужності, яка перевищує 3,6 кВт (16 А), PEF-301 управляє котушками магнітних пускачів (МП) відповідної потужності (МП у комплект не входять).

Пороги мінімальної та максимальної напруги визначаються користувачем.

2 ТЕХНІЧНІ ХАРАКТЕРИСТИКИ ТА УМОВИ ЕКСПЛУАТАЦІЇ

2.1 Основні технічні характеристики

Призначення пристрою	Апаратура керування та розподілу	
Номінальний режим роботи	тривалий	
Номінальна фазна напруга, В	230/240	
Частота мережі, Гц	45 – 65	
Гармонійний склад (несинусоїдність) напруги	ДСТУ EN 15160:2014	
Діапазон спрацьовування за, U _{min} , В	160 – 210	
Діапазон спрацьовування за, U _{max} , В	230 – 280	
Наявність повернення на пріоритетну фазу в діапазоні T _г (5-200), с	ε	
Наявність повернення на пріоритетну фазу в діапазоні T _г (200-∞), с	немає	
Діапазон регулювання часу повторного включення, T _{оп} , с	1 – 600	
Фіксована затримка перемикачання (відключення) по U _{min} , с	12	
Час перемикачання на резервні фази, с, не більше	0,2	
Гістерезис (коефіцієнт повернення) по напрузі, В	5 – 7	
Точність визначення порога спрацьовування, В	±3	
Макс. комутований струм (активний) вихідних контактів, А, не менше	16	
Фазна напруга, за якої зберігається працездатність приладу, В	400	
Короткочасно припустима макс. фазна напруга, за якої зберігається працездатність, В	450	
Споживана потужність (під навантаженням), Вт, не більше	1,0	
Комутаційний ресурс вихідних контактів:		
- під навантаженням 16 А (активний струм), раз, не менше	100 000	
- під навантаженням 5 А, раз, не менше	1 млн.	
Клас захисту від ураження електричним струмом	II	
Категорія перенапруги	II	
Припустимий ступінь забруднення	II	
Номінальна напруга ізоляції, В	450	
Номінальна імпульсна напруга, що витримується, кВ	2,5	
Ступінь захисту пристрою	IP20	
Кліматичне виконання	УХЛ3.1	
Габаритні розміри, мм	70 x 90 x 65	
Маса, кг, не більше за	0,200	
Переріз проводів для підключення до клем, мм ²	0,5 – 2	
Момент затягування гвинтів клем, Н*м	0,4	
Монтаж – на стандартну DIN-рейку 35 мм		
Пристрій зберігає свою працездатність при будь-якому положенні у просторі		

Пристрій відповідає вимогам: ДСТУ EN 60947-1:2017; ДСТУ EN 60947-6-2:2014; ДСТУ EN 55011:2017; ДСТУ EN 61000-4-2:2018

Шкідливі речовини, у кількості перевищуючі гранично припустимі концентрації, відсутні.

УВАГА! НЕ ДОКЛАДАЙТЕ НАДМІРНИХ ЗУСИЛЬ ПРИ ВИКОНАННІ НАСТАНОВНИХ ОПЕРАЦІЙ.

2.2 Умови експлуатації

Пристрій призначений для експлуатації в наступних умовах:

- температура навколишнього середовища від мінус 35 до + 55 °С;
- атмосферний тиск від 84 до 106,7 кПа;
- відносна вологість повітря (при температурі +25 °С) 30 ... 80%.

УВАГА! Пристрій не призначений для експлуатації в умовах:

- значної вібрації та ударів;
- високої вологості;
- агресивного середовища із вмістом у повітрі кислот, лугів і т.д., а також сильних забруднень (жир, олія, пил тощо).

3 ОБЛАШТУВАННЯ І ПРИНЦИП РОБОТИ

Електронний перемикач фаз PEF-301 – мікропроцесорний цифровий пристрій. Користувач виставляє пороги спрацьовування пристрою – мінімальне та максимальне значення напруги, за якої пристрій спрацьовує та відключає навантаження (перемикає на резервну фазу). Підключається до трифазної мережі, як показано на рисунку 2, через клеми **1 (L1), 3 (L2), 5 (L3), 6 (N)**. Пристрій перевіряє фази на наявність напруги і її параметри.

Фаза **L1** є пріоритетною. Це означає, що при нормальних параметрах напруги на всіх фазах, підключених до PEF-301, навантаження завжди буде живитися від фази **L1**. Якщо на **L1** значення напруги виходить за межі порогів спрацьовування, PEF-301 перемикає навантаження на іншу фазу, не більше ніж за 0,2 с, якщо напруга на ній відповідає припустимому рівню. Якщо напруга на резервних фазах не відповідає виставленим порогам спрацьовування, навантаження відключається.

Якщо значення напруги знизилася нижче мінімального порога спрацьовування, то перемикання (відключення) навантаження відбувається з тимчасовою затримкою 12 с. Якщо значення напруги перевищило рівень максимального порога спрацьовування, то перемикання (відключення) навантаження відбувається не більше ніж за 0,2 с.

Якщо значення напруги знизилася нижче 30 В від встановленого нижнього порога, то перемикання (відключення) навантаження відбувається не більше ніж за 0,2 с. Якщо сума значень напруги на всіх трьох фазах знизилася нижче 140 В навантаження відключається, не більше ніж за 0,2 с, незалежно від значень виставлених уставок.

Перемикання на фазу з неприпустимими параметрами не відбувається.

Після переходу на резервну фазу та відновлення параметрів напруги на пріоритетній, навантаження перемкнеться на пріоритетну фазу через час повернення **T_r** (від **5 до 200 с**), визначений користувачем. Якщо **T_r** знаходиться у положенні «∞» (пріоритет виведено), то повернення на пріоритетну фазу не відбувається.

При відключенні навантаження від трьох фаз PEF-301 продовжує контроль напруги на всіх фазах. Навантаження ввімкнеться через час **T_{on}**, визначений користувачем, при відновленні значення напруги хоча б на одній з фаз.

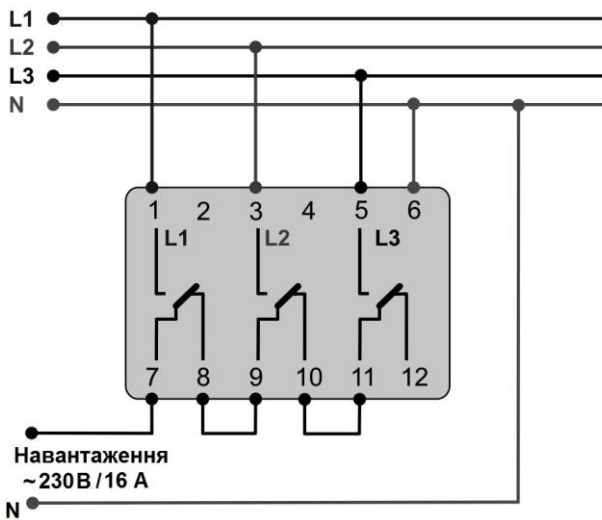
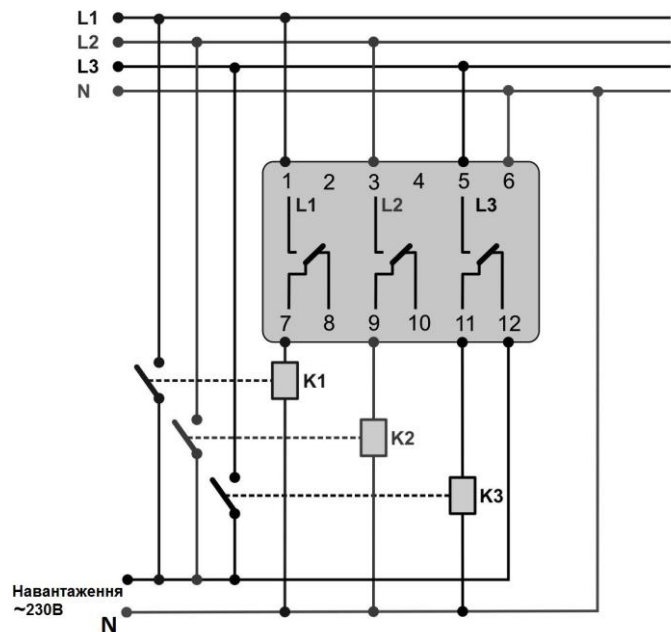


Рисунок 2 – Схема підключення PEF-301 при струмі навантаження до 16 А



K1, K2, K3 – магнітні пускачі

Рисунок 3 – Схема підключення PEF-301 при струмі навантаження більше за 16 А

У PEF-301 передбачено внутрішнє блокування від залипання контактів вихідних вбудованих реле, а також контроль стану силових контактів МП у зовнішньому колі (блокування від їх залипання, використовується клемма **12**, рисунок 3).

4 ПІДГОТОВКА ДО РОБОТИ ТА ПОРЯДОК РОБОТИ



ВСІ ПОДКЛЮЧЕННЯ МАЮТЬ ЗДІЙСНЮВАТИСЯ ПРИ ВІДКЛЮЧЕННЮ ВІД МЕРЕЖІ ПРИСТРОЮ.

Якщо струм навантаження до 16 А - встановити перемички між клемми 8-9 і 10-11 (рисунок 2).

Якщо струм навантаження більше за 16 А – підключити PEF-301 згідно рисунку 3.

УВАГА! ПРИСТРІЙ НЕ ПРИЗНАЧЕНИЙ ДЛЯ КОМУТАЦІЇ НАВАНТАЖЕННЯ У ВИПАДКУ КОРОТКИХ ЗАМИКАНЬ. ТОМУ ЕКСПЛУАТАЦІЮ ПРИСТРОЮ ПОТРІБНО ЗДІЙСНЮВАТИ В МЕРЕЖІ, ЯКА ЗАХИЩЕНА АВТОМАТИЧНИМ ВИМИКАЧЕМ (ЗАПОБІЖНИКОМ) ЗІ СТРУМОМ ВІДКЛЮЧЕННЯ НЕ БІЛЬШЕ 16 А КЛАСУ В.

PEF-301 випускається повністю готовим до експлуатації та не вимагає особливої підготовки до роботи.

У зв'язку із застосованою цифровою технологією уставки пристрою досить точно вивірені, тому їх виставлення можливе без контрольного вольтметра.

При експлуатації PEF-301 відповідно до цього Керівництва з експлуатації протягом терміну служби, у тому числі при безперервній роботі, проведення регламентних робіт є непотрібним.

Перед підключенням до мережі виставити ручками потенціометрів на лицьовій панелі PEF-301 порогові значення:

U_{min} – рівень мінімального порога спрацьовування пристрою;

U_{max} – рівень максимального порога спрацьовування пристрою;

Топ – час автоматичного повторного включення навантаження після відновлення параметрів напруги на одній з фаз, а також час первісного включення навантаження при подачі напруги на пристрій;

Tr – діапазон часу повернення на пріоритетну фазу.

Для холодильників, кондиціонерів та інших компресорних приладів Топ рекомендується виставляти в межах 180 - 240 секунд, для інших приладів – згідно їх інструкцій для експлуатації.

Допускається змінювати рівні U_{min}, U_{max}, Топ, Tr під час роботи пристрою з дотриманням правил техніки безпеки.

Примітка – перемикання не відбувається за наявності напруги на клемі 12.

Зелені світлодіоди L1, L2, L3 на лицьовій панелі показують фазу, від якої живиться навантаження. Якщо відбувається відключення навантаження від усіх трьох фаз, горить червоний світлодіод FAULT.

Якщо в одній мережі використовується кілька пристроїв для різних груп споживачів, то для запобігання перевантаження по фазах рекомендується обирати різні пріоритетні фази для різних однофазних споживачів.

5 ТРАНСПОРТУВАННЯ ТА ЗБЕРІГАННЯ

Пристрій в пакуванні виробника має зберігатися в закритих приміщеннях з температурою від -45 до +60 °С і відносній вологості не більше за 80%, за відсутності в повітрі пари, яка шкідливо діє на пакування та матеріал пристрою.

6 ТЕРМІН СЛУЖБИ, ТЕРМІН ЗБЕРІГАННЯ ТА ГАРАНТІЇ ВИРОБНИКА

6.1 Термін служби пристрою 10 років. Після закінчення терміну служби звернутися до виробника.

6.2 Термін зберігання – 3 роки.

6.3 Гарантійний термін експлуатації пристрою складає 10 років з дати продажу.

Протягом гарантійного терміну експлуатації виробник безкоштовно здійснює ремонт пристрою за умови дотримання користувачем вимог Керівництва з експлуатації.

УВАГА! ЯКЩО ПРИСТРІЙ ЕКСПЛУАТУВАВСЯ З ПОРУШЕННЯМ ВИМОГ ЦЬОГО КЕРІВНИЦТВА З ЕКСПЛУАТАЦІЇ, ПОКУПЕЦЬ ВТРАЧАЄ ПРАВО НА ГАРАНТІЙНЕ ОБСЛУГОВУВАННЯ.

6.4 Гарантійне обслуговування здійснюється за місцем придбання або виробником пристрою.

6.5 Післягарантійне обслуговування пристрою здійснюється виробником за діючими тарифами.

6.6 Перед відправкою на ремонт пристрій повинен бути упакований в заводську або іншу упаковку, яка виключає механічні пошкодження.

7 СВІДОЦТВО ПРО ПРИЙМАННЯ

PEF-301 виготовлено і прийнято відповідно до вимог чинної технічної документації та визнано придатним для експлуатації.

Керівник Відділу якості

Дата випуску

МП

8 ВІДОМОСТІ ПРО РЕКЛАМАЦІЮ

Переконливо просимо: при поверненні виробу або передачі на гарантійне або післягарантійне обслуговування у полі відомостей про рекламацию докладно наводити причину повернення.

Підприємство вдячне Вам за інформацію про якість пристрою і пропозиції щодо його роботи.

З усіх питань звертатися до виробника:

ТОВ «НОВАТЕК-ЕЛЕКТРО»

вул. Адм. Лазарєва, 59,

м. Одеса, 65007, Україна

тел. (048) 738-00-28

тел./факс (0482) 34-36-73

www.novatek-electro.com

Відділ технічної підтримки: 067 565 37 68

Відділ гарантійного обслуговування: 067 557 12 49

Дата продажу _____

VN210520