



УНІВЕРСАЛЬНИЙ АВТОМАТИЧНИЙ ЕЛЕКТРОННИЙ ПЕРЕМИКАЧ ФАЗ

PEF-319
PEF-319-30

КЕРІВНИЦТВО З ЕКСПЛУАТАЦІЇ ПАСПОРТ

*Система управління якістю розробки та виробництва відповідає вимогам
ISO 9001:2015*

Шановний покупець!

Підприємство "Новатек - Електро" дякує Вам за придбання нашої продукції.
Уважно вивчивши Керівництво з експлуатації, Ви зможете правильно користуватися
виробом. Зберігайте Керівництво з експлуатації на протязі всього терміну служби
виробу.

УВАГА! ВСІ ВИМОГИ КЕРІВНИЦТВА З ЕКСПЛУАТАЦІЇ ОБОВ'ЯЗКОВІ ДО ВИКОНАННЯ.



ЗАСТЕРЕЖЕННЯ – НА КЛЕМАХ ТА ВНУТРІШНІХ ЕЛЕМЕНТАХ ВИРОБУ ПРИСУТНЯ НЕБЕЗПЕЧНА ДЛЯ ЖИТТЯ НАПРУГА.

ДЛЯ ЗАБЕЗПЕЧЕННЯ БЕЗПЕЧНОЇ ЕКСПЛУАТАЦІЇ ВИРОБУ **КАТЕГОРИЧНО ЗАБОРОНЯЄТЬСЯ:**

– ВИКОНУВАТИ МОНТАЖНІ РОБОТИ ТА ТЕХНІЧНЕ ОБСЛУГОВУВАННЯ БЕЗ ВІДКЛЮЧЕННЯ ВИРОБУ ВІД МЕРЕЖІ ЖИВЛЕННЯ;

– САМОСТІЙНО ВІДКРИВАТИ ТА РЕМОНТУВАТИ ВИРІБ;

– ЕКСПЛУАТУВАТИ ВИРІБ З МЕХАНІЧНИМИ ПОШКОДЖЕННЯМИ КОРПУСУ;

НЕ ДОПУСКАЄТЬСЯ ПОПАДАННЯ ВОДИ НА КЛЕМИ І ВНУТРІШНІ ЕЛЕМЕНТИ ВИРОБУ.

При експлуатації та технічному обслуговуванні необхідно дотримуватися вимог нормативних документів:

«Правила технічної експлуатації електроустановок споживачів»,

«Правила техніки безпеки при експлуатації електроустановок споживачів»,

«Охорона праці при експлуатації електроустановок».

Підключення, регулювання та технічне обслуговування виробу повинні виконуватися кваліфікованими спеціалістами, що вивчили це Керівництво з експлуатації.

За умов дотримання правил експлуатації виріб безпечний для використання.

Це Керівництво з експлуатації призначене для ознайомлення з будовою, вимогами з безпеки, порядком експлуатації та обслуговування автоматичного електронного перемикача фаз РЕФ-319 (РЕФ-319 - із додатковим реле 16 А, РЕФ-319-30 – із додатковим реле 30 А) (далі за текстом виріб, РЕФ-319).

Примітка – Скорочення РЕФ-319-30 застосовується коли характеристики РЕФ-319 та РЕФ-319-30 відрізняються.

Виріб відповідає вимогам:

- ДСТУ EN 60947-1:2017 Пристрої комплектні розподільчі низьковольтні. Частина 1. Загальні правила;
- ДСТУ EN 60947-6-2:2014 Перемикач і контролер низьковольтні. Частина 6-2. Устаткування багатофункційне. Пристрої перемикачання керувальні та захисні;
- ДСТУ EN 55011:2017 Електромагнітна сумісність. Обладнання промислове, наукове та медичне радіочастотне. Характеристики електромагнітних завад. Норми і методи вимірювання;
- ДСТУ EN 61000-4-2:2018 Електромагнітна сумісність. Частина 4-2. Методи випробування та вимірювання. Випробування на несприйнятливості до електростатичних розрядів.

Шкідливі речовини, які у кількості перевищують гранично допустимі концентрації, відсутні.

Терміни і скорочення:

АПВ – час автоматичного повторного ввімкнення;

МП – магнітний пускач.

1 ПРИЗНАЧЕННЯ

1.1 Призначення виробу

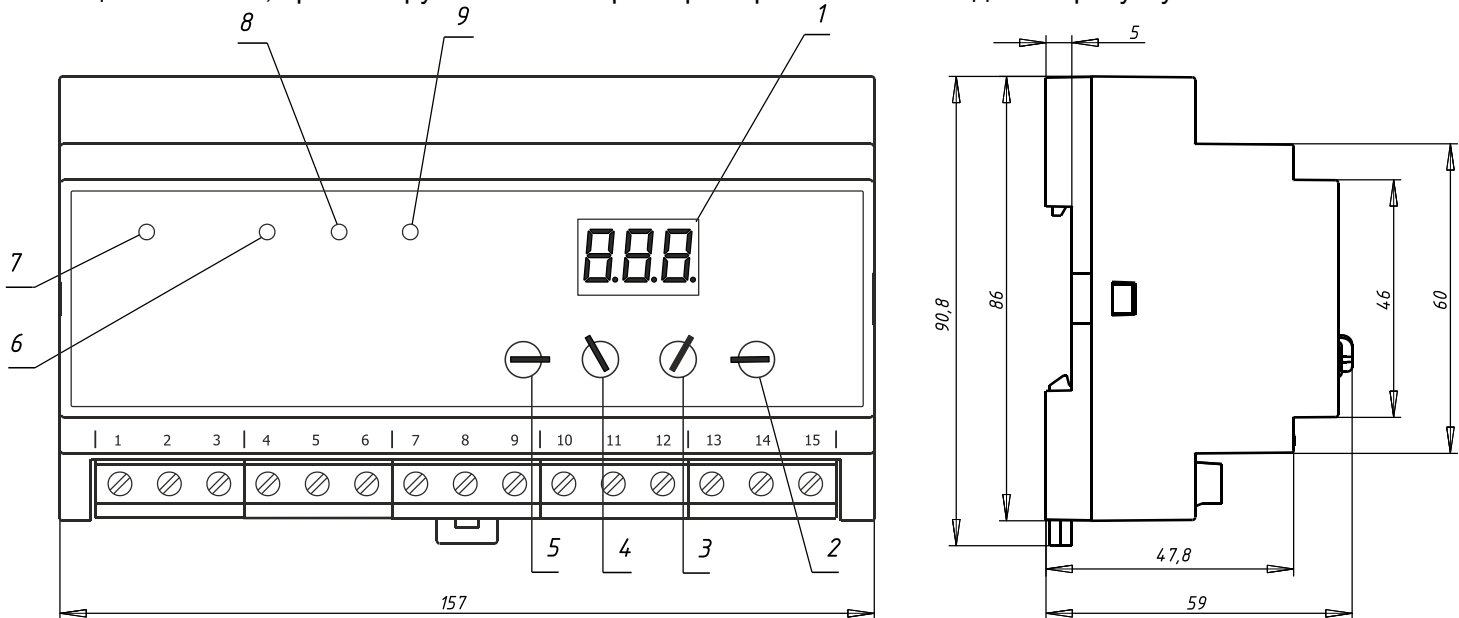
Універсальний автоматичний електронний перемикач фаз РЕФ-319 – мікропроцесорний цифровий виріб. Виріб призначений для живлення промислового і побутового однофазного навантаження 230 В 50 Гц від трифазної чотирипровідної мережі (3x400+N) з метою забезпечення безперебійного живлення особливо відповідальних однофазних споживачів і захисту їх від неприпустимих коливань напруги в мережі.

Залежно від наявності та якості напруги на фазах РЕФ-319 автоматично здійснює вибір найближчої за пріоритетом фази в межах порогів, заданих Користувачем, і підключає до неї однофазне навантаження:

- при потужності до 6,6 кВт (30 А) навантаження живиться безпосередньо від РЕФ-319;
- при потужності, що перевищує 6,6 кВт (30 А), РЕФ-319 здійснює управління котушками магнітних пускачів (МП) відповідної потужності (МП в комплект не входять).

Пороги мінімальної і максимальної напруги задаються Користувачем.

Лицьова панель, органи керування та габаритні розміри РЕФ-319 наведені на рисунку 1.



- 1 – семисегментний індикатор (далі за текстом дисплей);
- 2 – регулятор установки часу повернення на пріоритетну фазу (**Tr(sec)**);
- 3 – регулятор установки часу автоматичного повторного ввімкнення (**Ton(sec)**);
- 4 – регулятор установки порогу спрацьовування за максимальним навантаженням (**Umax(V)**);
- 5 – регулятор установки порогу спрацьовування за мінімальним навантаженням (**Umin(V)**);
- 6 – червоний індикатор аварії (**FAULT**);
- 7 – зелений індикатор фази **L1**;
- 8 – зелений індикатор фази **L2**;
- 9 – зелений індикатор фази **L3**.

Рисунок 1 – Лицьова панель, органи керування та габаритні розміри РЕФ-319

1.2 Призначення клем підключення:

- | | |
|---|--|
| 1 – контроль зовнішнього пускача; | 9 – клема підключення напруги живлення фази L3; |
| 2 – клема контакту реле фази L1; | 10 – вихід реле фази L3; |
| 3 – клема підключення напруги живлення фази L1; | 11 – замкнений при відключенні контакт додаткового реле; |
| 4 – вихід реле фази L1; | 12 – замкнений при відключенні контакт додаткового реле; |
| 5 – клема контакту реле фази L2; | 13 – перемикаючий контакт додаткового реле; |
| 6 – клема підключення напруги живлення фази L2; | 14 – не під'єднано; |
| 7 – вихід реле фази L2; | 15 – нейтраль мережі (нульовий провід). |
| 8 – клема контакту реле фази L3; | |

1.3 Умови експлуатації

Виріб призначений для експлуатації в наступних умовах:

- температура навколишнього середовища від мінус 35 до +55 °С;
- атмосферний тиск від 84 до 106,7 кПа;
- відносна вологість повітря (при температурі +25 °С) 30 ... 80%.

Якщо температура виробу після транспортування (зберігання) відрізняється від температури середовища, при якій передбачається його експлуатація, то перед підключенням до електричної мережі виріб потрібно витримати в умовах передбачуваної експлуатації протягом двох годин (оскільки на елементах виробу можлива конденсація вологу).

УВАГА! Виріб не призначений для експлуатації в умовах:

- значної вібрації та ударів;
- високої вологості;
- агресивного середовища із вмістом у повітрі кислот, лугів тощо., а також сильних забруднень (жир, мастило, пил тощо)

2 КОМПЛЕКТНІСТЬ

Комплектність виробу наведено в таблиці 1.

Таблиця 1 – Комплектність виробу

Найменування	Кількість, шт.
PEF-319	1
Силові перемички	2
Керівництво з експлуатації. Паспорт	1
Пакування	1

3 ТЕХНІЧНІ ХАРАКТЕРИСТИКИ

Технічні характеристики PEF-319 наведені в таблицях 2 і 3.

Таблиця 2 - Загальні дані

Найменування	Значення
Призначення виробу	Апаратура управління і розподілу
Тип конструкції (монтажу)	на стандартну DIN-рейку 35 мм
Ступінь захисту: - виробу - клемника	IP40 IP20
Кліматичне виконання	УХЛ3.1
Номинальна напруга ізоляції, В	450
Клас захисту від ураження електричним струмом	II
Ступінь забруднення	II
Категорія перенапруги	II
Номинальна імпульсна напруга, що витримується, кВ	2,5
Переріз проводів для підключаються до клем, мм ²	2 – 4
Момент затягування гвинтів клем, Н*м	0,4

Таблиця 3 - Основні технічні характеристики

Найменування	Значення
Номинальна змінна однофазна напруга живлення, В	230
Напруга, за якої зберігається працездатність, по єдиній фазі, В	120
Частота мережі, Гц	45 – 65
Діапазон спрацьовування за U _{min} , В	150 – 210
Діапазон спрацьовування за U _{max} , В	230 – 280

Продовження таблиці 3

Найменування	Значення
Діапазон регулювання часу повернення на пріоритетну фазу, с *	5 – 200
Діапазон регулювання часу повторного ввімкнення, Top, с	1 – 600
Фіксована затримка перемикання (відключення) за U _{min} , с	12
Час перемикання на резервні фази, с, не більше	0,2
Гістерезис за напругою, В	5 – 7
Точність визначення порогу спрацювання, В	±3
Максимальний комутований струм (cos φ=1) вихідних контактів, А	30
Максимальний комутований струм (cos φ=0,4) вихідних контактів, А	7
Максимальний комутований струм (активний) вихідних контактів додаткового реле, А: - PEF-319 - PEF-319-30	16 30
Фазна напруга, за якої зберігається працездатність виробу, В	400
Короткочасно допустима максимальна фазна напруга, за якої зберігається працездатність, В	450
Споживана потужність (під навантаженням), Вт, не більше	10
Комутаційний ресурс вихідних контактів: - під навантаженням 30 А, разів, не менше - під навантаженням 5 А, разів, не менше	100 000 1 млн.
Габаритні розміри, Н*В*L, мм	90,8x157x59
Маса, кг, не більше	0,38
Виріб зберігає свою працездатність в будь-якому положенні у просторі	
Матеріал корпусу – самозатухаючий пластик	
Примітка* – При знаходженні регулятора T _r (sec) в положенні «∞» повернення до пріоритетної фази відсутнє	

4 ВИКОРИСТАННЯ ЗА ПРИЗНАЧЕННЯМ

4.1 Підготовка до використання

4.1.1 Підготовка до підключення:

- розпакувати та перевірити виріб на відсутність пошкоджень після транспортування, у разі виявлення таких звернутися до постачальника або виробника;
- перевірити комплектність (п.2), якщо виявлена неповна комплектність – звернутись до постачальника або виробника;
- уважно вивчити Керівництво з експлуатації (зверніть особливу увагу на схему підключення живлення виробу);
- якщо у Вас виникли питання з монтажу виробу, будь ласка, зверніться до відділу технічної підтримки за телефоном, який вказано у кінці Керівництва з експлуатації.

4.1.2 Підключення



УВАГА! ВИРІБ НЕ ПРИЗНАЧЕНИЙ ДЛЯ КОМУТАЦІЇ НАВАНТАЖЕННЯ ПРИ КОРОТКИХ ЗАМКНЕННЯХ. ТОМУ, В ЛАНЦЮГУ ЖИВЛЕННЯ ВИХІДНИХ КОНТАКТІВ ВИРОБУ ПОВИНЕН БУТИ ВСТАНОВЛЕНИЙ АВТОМАТИЧНИЙ ВИМИКАЧ КЛАСУ В (номінал вимикача обирається відповідно до потужності навантаження, що підключається).

УВАГА! ВСІ ПІДКЛЮЧЕННЯ ВИКОНУВАТИ ПРИ ЗНЕСТРУМЛЕНОМУ ВИРОБІ!

Помилка при виконанні монтажних робіт може вивести з ладу виріб та підключені до нього пристрої.

Для забезпечення надійності електричних з'єднань слід використати гнучкі (багатодротяні) проводи з ізоляцією на напругу не менше 450 В, кінці яких необхідно зачистити від ізоляції на 5±0,5 мм і обтиснути втулковими наконечниками. Рекомендується використати провід перерізом не менше 2 мм². Кріплення проводів повинне виключати механічні ушкодження, скручування і стирання ізоляції проводів.

НЕ ДОПУСКАЄТЬСЯ ЗАЛИШАТИ ОГОЛЕНІ ДІЛЯНКИ ПРОВОДА, ЩО ВИСТУПАЮТЬ ЗА МЕЖИ КЛЕМНИКА.

Для надійного контакту необхідно виконувати затягнення гвинтів клемника із зусиллям, вказаним у таблиці 2.

При зменшенні моменту затягнення – місце з'єднання нагрівається, може оплавитися клемник та загорітися провід. При збільшенні моменту затягнення – можливий зрив різьби гвинтів клемника або перетискання під'єданого проводу.

4.1.3 Підключити PEF-319 до трифазної мережі відповідно до схеми, що вказана на рисунку 2 (при величині навантаження до 30 А) або відповідно до схеми, що вказана на рисунку 3 (при величині навантаження більше 30 А з використанням МП).

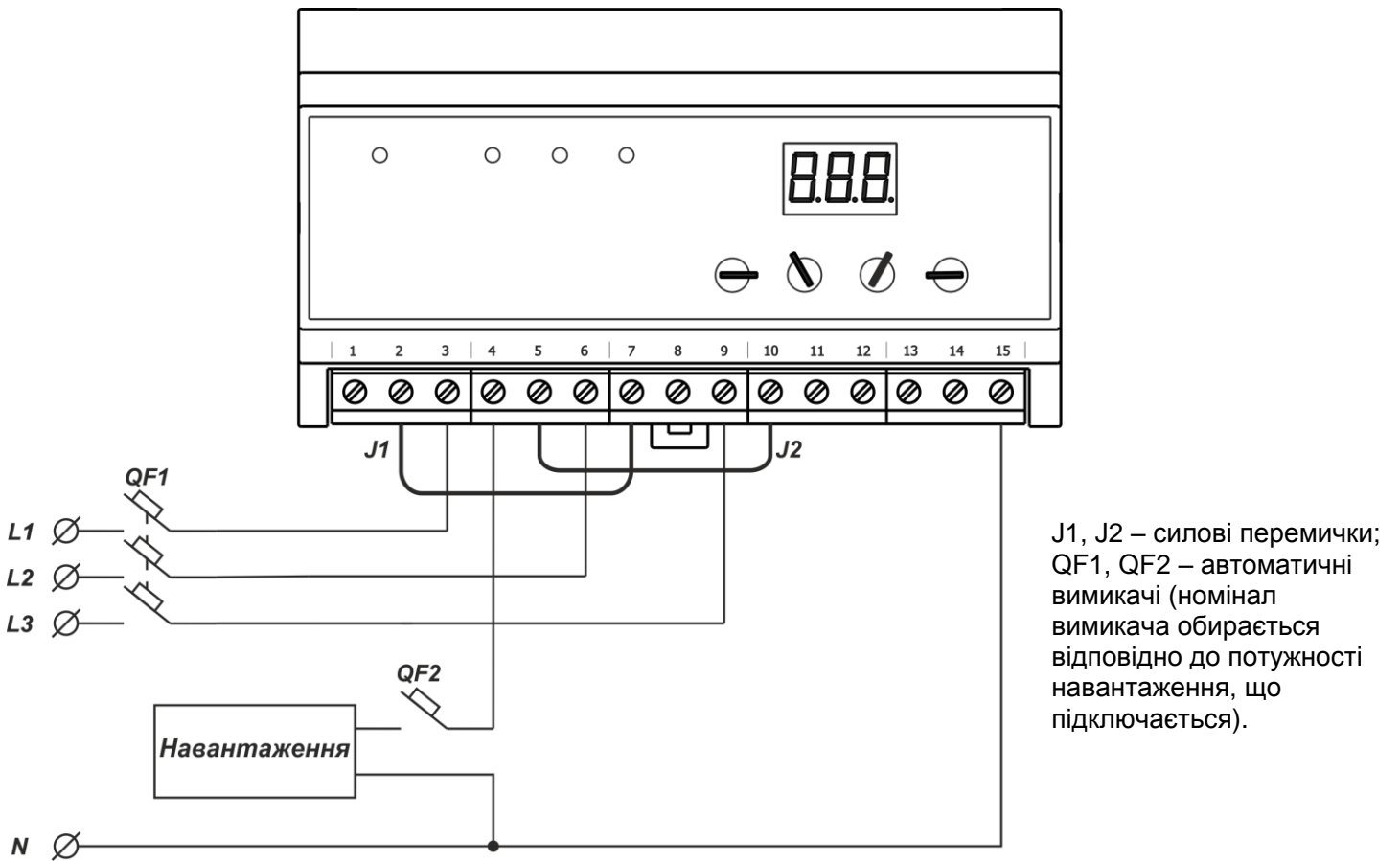


Рисунок 2 – Схема підключення PEF-319 при величині навантаження до 30 А

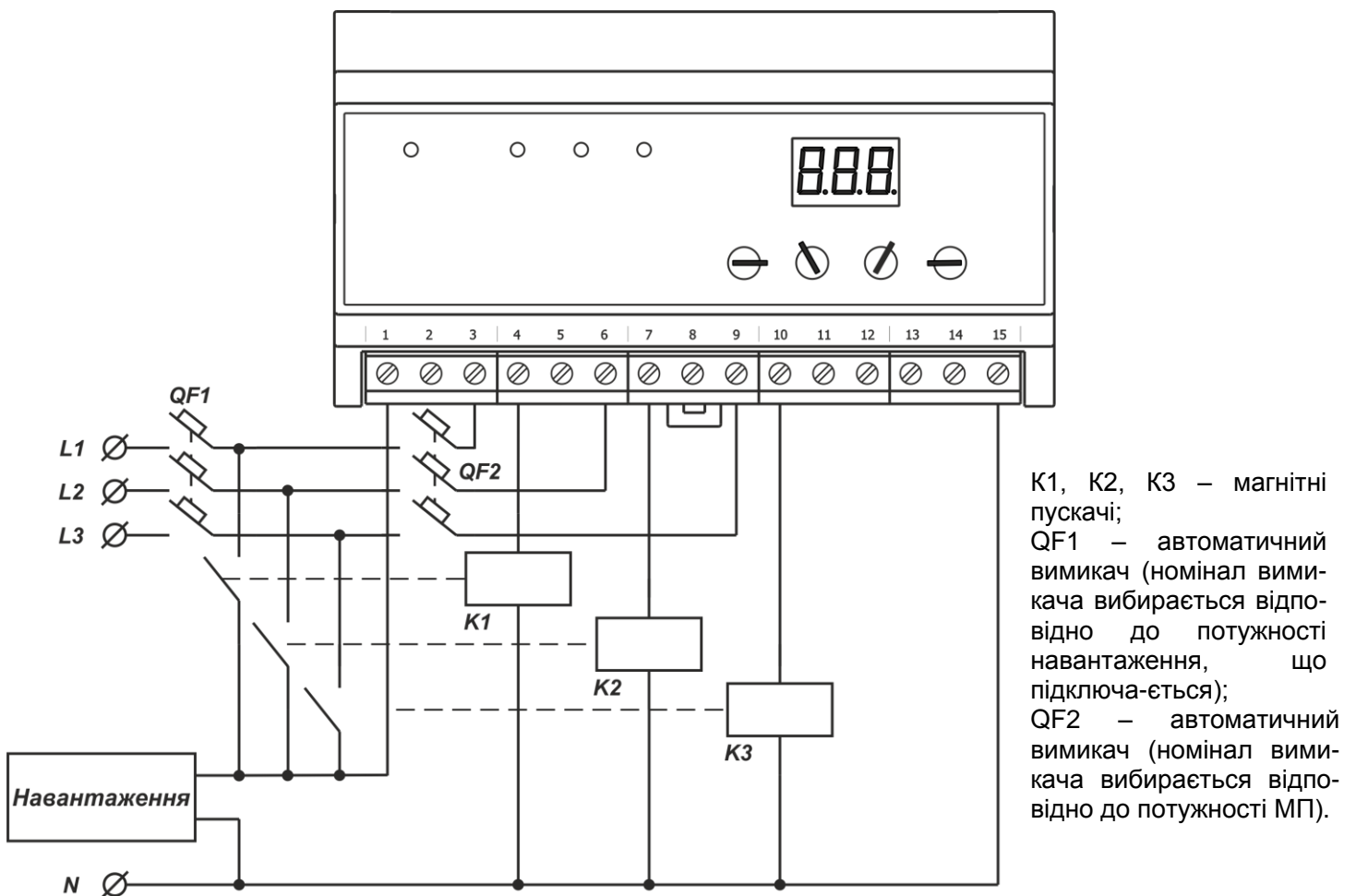


Рисунок 3 – Схема підключення PEF-319 при величині навантаження більше 30 А з використанням МП

4.1.4 Подати напругу живлення.

4.1.5 Регулятором **Umin(V)** (поз.5 рис.1) встановити поріг спрацювання за мінімальною напругою.

4.1.6 Регулятором **Umax (V)** (поз.4 рис.1) встановити поріг спрацювання за максимальною напругою.

УВАГА! Не докладайте надмірних зусиль при виконанні установчих операцій.

4.1.7 Регулятором **Ton(sec)** (поз.3 рис.1) встановити значення часу АПВ.

Ton(sec) – час автоматичного повторного увімкнення навантаження після відновлення параметрів напруги на одній з фаз, а також час первинного увімкнення навантаження при поданні напруги на PEF-319;

Для холодильників, кондиціонерів та інших компресорних приладів **Ton(sec)** рекомендується встановлювати в межах 180 – 600 секунд, для інших приладів – відповідно до їхніх інструкцій з експлуатації.

4.1.8 Регулятором **Tr(sec)** (поз.2 рис.1) встановити значення часу повернення на пріоритетну фазу.

Допускається змінювати значення $Umin(V)$, $Umax(V)$, $Ton(sec)$, $Tr(sec)$ під час роботи виробу з дотриманням правил техніки безпеки.

4.2 Використання виробу

4.2.1 Користувач встановлює пороги спрацювання PEF-319 – мінімальне та максимальне значення напруги, при якій виріб спрацює і вимикає навантаження (перемикає на резервну фазу).

Світіння одного із зелених індикаторів **L1**, **L2**, **L3** на лицьовій панелі вказує фазу, до якої підключене навантаження. При увімкненому навантаженні на дисплеї висвічується напруга фази, від якої живиться навантаження. При вимкненому навантаженні на дисплеї відображається напруга фази, яка найбільш наближена по напрузі до встановленого діапазону напруг. При цьому фаза відображається блиманням відповідного індикатору.

Фаза **L1** є пріоритетною. Це означає, що при нормальних параметрах напруги на всіх фазах, підключених до PEF-319 (L1, L2, L3), навантаження завжди буде заживлене від фази L1. Якщо на L1 значення напруги виходить за межі порогів спрацювання, PEF-319 перемикає навантаження на найближчу фазу, не більше ніж за 0,2 секунди, якщо напруга на ній відповідає допустимому рівню. Якщо напруга на резервних фазах не відповідає встановленим порогам спрацювання – навантаження вимикається.

Якщо напруга на всіх трьох фазах не відповідає встановленим порогам спрацювання – навантаження вимикається і спалахує червоний індикатор **FAULT**.

Перемикання на фазу з недопустимими параметрами не здійснюється.

4.2.2 Після переходу на резервну фазу і відновлення параметрів напруги на пріоритетній, навантаження перемкнеться на пріоритетну фазу через час повернення **Tr(sec)** (від 5 до 200 секунд), заданий Користувачем.

При перемиканні фаз можливе блимання червоного індикатору **FAULT** і короткочасна поява на дисплеї коду аварії (наприклад, код «L 3» означає, що перемикання відбулося з фази L3).

Якщо під час відліку $Tr(sec)$ напруга на пріоритетній фазі вийде за межі порогів, відбудеться перезапуск лічильника часу повернення на пріоритетну фазу $Tr(sec)$.

Якщо регулятор **Tr(sec)** знаходиться в положенні «∞», тоді повернення на пріоритетну фазу відбувається тільки при виході значення напруги на резервній фазі за межі порогів спрацювання.

У тому випадку, коли напруга, що подається на навантаження, знизиться нижче мінімально допустимого порогу, перемикання або вимкнення навантаження відбувається з часовою затримкою 12 секунд. Коли значення напруги перевищить поріг максимально допустимої напруги або ж знизиться на 30 В нижче мінімально допустимого порогу напруги – перемикання або вимкнення навантаження відбудеться не більше ніж за 0,2 секунди.

При відключеному навантаженні PEF-319 продовжує контроль напруги на всіх фазах.

4.2.3 Після відновлення параметрів напруги на одній з фаз в допустимих межах PEF-319 підключить навантаження до цієї фази протягом часу **Ton(sec)**.

4.2.4 Додаткове реле вмикається при підключенні навантаження до будь-якої з фаз. Контакти додаткового реле ізолювані і призначені для розширення функціональних можливостей виробу.

4.2.5 У PEF-319 передбачено внутрішнє блокування від залипання контактів вихідних вбудованих реле, а також контроль стану силових контактів МП у зовнішньому ланцюзі (для контролю залипання використовується клемма 1, рис. 3). Якщо хоча б один контакт замкнений («залипнув»), PEF-319 блокується, перемикання фаз не відбувається, блимає червоний індикатор **FAULT** і зелений індикатор фази, на якій відбулося залипання контактів. Одночасно на дисплей короткочасно виводиться код аварії і номер реле (МП) фази, яка «залипла» (наприклад, код «L 2» означає контакт, який залипнув на фазі L2). Розблокування виробу здійснюється шляхом зняття з нього напруги.

Примітка – Перемикання не відбувається за наявності напруги на клемі 1.

У тому випадку, коли в мережі використовуються декілька PEF-319, для запобігання перевантаженню по фазам рекомендується, в якості «пріоритетної», вибирати різні фази для різних груп споживачів.

5 ТЕХНІЧНЕ ОБСЛУГОВУВАННЯ

5.1 Заходи безпеки



НА КЛЕМАХ І ВНУТРІШНІХ ЕЛЕМЕНТАХ ВИРОБУ ПРИСУТНЯ НЕБЕЗПЕЧНА ДЛЯ ЖИТТЯ НАПРУГА. ПРИ ТЕХНІЧНОМУ ОБСЛУГОВУВАННІ НЕОБХІДНО ВІДКЛЮЧИТИ ВИРІБ І ПІДКЛЮЧЕНІ ДО НЬОГО ПРИСТРОЇ ВІД МЕРЕЖІ ЖИВЛЕННЯ.

5.2 Технічне обслуговування виробу повинне виконуватися кваліфікованими спеціалістами.

5.3 Рекомендована періодичність технічного обслуговування – кожні шість місяців.

5.4 Порядок технічного обслуговування:

- 1) перевірити надійність під'єднання проводів, за необхідності затиснути із зусиллям, вказаним у таблиці 2;
- 2) візуально перевірити цілісність корпусу, у випадку виявлення тріщин і відколів виріб зняти з експлуатації та відправити на ремонт.
- 3) за необхідності протерти ганчір'ям лицьову панель та корпус виробу.

Для чищення не використовуйте абразивні матеріали та розчинники.

6 ТЕРМІНИ СЛУЖБИ ТА ГАРАНТІЇ ВИРОБНИКА

6.1 Термін служби виробу 10 років. Після закінчення терміну служби звернутися до виробника.

6.2 Термін зберігання – 3 роки.

6.3 Гарантійний термін експлуатації виробу складає 10 років з дня продажу.

Протягом гарантійного терміну експлуатації (у разі відмови виробу) виробник виконує безкоштовно ремонт виробу.

УВАГА! ЯКЩО ВИРІБ ЕКСПЛУАТУВАВСЯ З ПОРУШЕННЯМ ВИМОГ ЦЬОГО КЕРІВНИЦТВА З ЕКСПЛУАТАЦІЇ, ПОКУПЕЦЬ ВТРАЧАЄ ПРАВО НА ГАРАНТІЙНЕ ОБСЛУГОВУВАННЯ.

6.4 Гарантійне обслуговування здійснюється за місцем придбання або виробником виробу.

6.5 Післягарантійне обслуговування виробу виконується виробником за діючими тарифами.

6.6 Перед відправкою на ремонт, виріб повинен бути упакований в заводську або іншу упаковку, яка виключає механічні пошкодження

Переконайтеся прохання: у разі повернення виробу та передачі його на гарантійне (післягарантійне) обслуговування, в полі відомостей про рекламації детально вкажіть причину повернення.

7 ТРАНСПОРТУВАННЯ ТА ЗБЕРІГАННЯ

Виріб в упаковці виробника допускається транспортувати і зберігати при температурі від мінус 45 до +60 °C і відносній вологості не більше 80 %.

8 СВДОЦТВО ПРО ПРИЙМАННЯ

PEF-319 виготовлений і прийнятий відповідно до вимог діючої технічної документації та визнаний придатним для експлуатації.

Керівник відділу якості

Дата випуску

МП

9 ВІДОМОСТІ ПРО РЕКЛАМАЦІЇ

Підприємство вдячне Вам за інформацію про якість виробу і пропозиції щодо його роботи.

З усіх питань звертатися до виробника:

ТОВ «НОВАТЕК-ЕЛЕКТРО»

вул. Адм. Лазарева, 59,

м. Одеса, 65007, Україна.

тел. (048) 738-00-28; (0482) 37-48-27;

тел./факс (0482) 34-36-73.

www.novatek-electro.com

Відділ технічної підтримки: 067 565 37 68

Дата продажу _____

Відділ гарантійного обслуговування: 067 557 12 49

VN210909