



Rely on it.

Легка, але дуже міцна.

RENOLIT ALKORSOLAR



ДОСКОНАЛІСТЬ
У ПОКРІВЛІ



Лише 5-в-1 рішення для встановлення сонячних панелей.

RENOLIT ALKORSOLAR

Система кріплення для плоских та скатних дахів.

Вітер зірвав сонячні панелі, пошкодив гідроізоляцію, пропускаючи вологу, та збільшив вагу завдяки баласту. Це тільки деякі негативні наслідки неправильно встановлених сонячних панелей. Спеціаліст, підрядник покрівельних робіт або монтажник сонячних панелей, ви не хотіли б бачити такі рекламаційні акти.

RENOLIT ALKORSOLAR – ідеальне рішення для надійного та довговічного монтажу сонячних панелей на синтетичних дахах. Більше 10 років досвіду!

Незалежні випробування аеродинамічною трубою та контроль підтверджують: завдяки **RENOLIT ALKORSOLAR** ви обираєте безпеку та якість! Не сумнівайтесь, **RENOLIT** пропонує вітрозахисне і повністю водонепроникне рішення. Багато архітекторів, монтажників сонячних батарей та підрядників покрівельних робіт вже переконалися у цьому.

Розкрийте 5 важливих причин вибору RENOLIT ALKORSOLAR.

- 1

Легка, але дуже міцна.

На 100% безпечна система кріплення, зварена гарячим повітрям, без додаткового баласту.

стор. 9
- 2

Повністю водонепроникна.

Встановлення сонячних панелей на синтетичних дахах без перфорації гідроізоляції.

стор. 12
- 3

Швидка і проста в установці.

Простий монтаж і підходить для всіх типів фотоелектричних та сонячних теплових систем.

стор. 14
- 4

Легка в обслуговуванні.

Всі елементи легко доступні для обслуговування.

стор. 18
- 5

На диво універсальна.

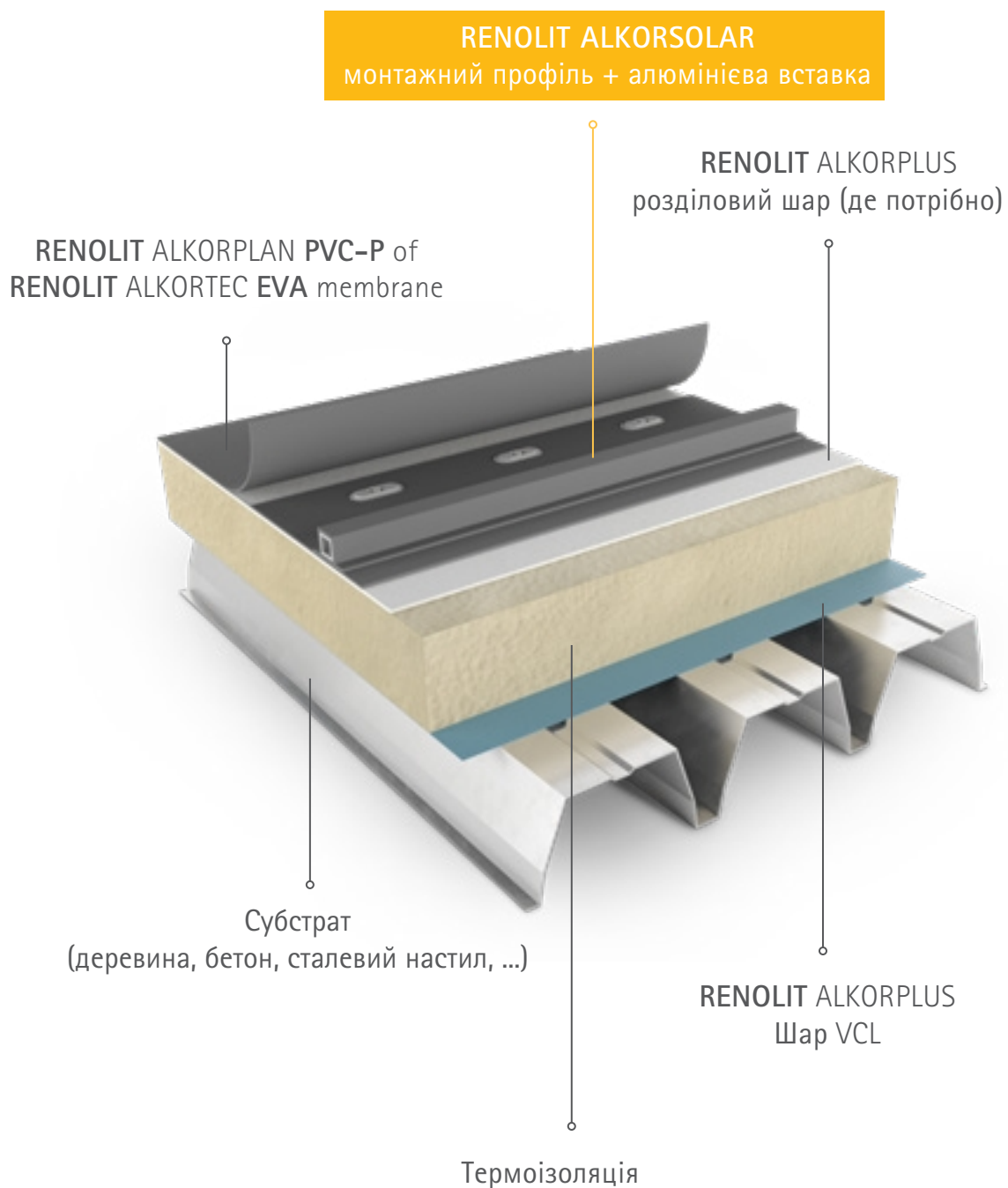
Підходить для нових або існуючих дахів з покрівельними мембранами з ПВХ-П або ЕВА, для склеєних та механічно закріплених систем та ідеально підходить як система несучої для кріплення фасадних матеріалів, таких як дерево або алюміній, ... на даху.

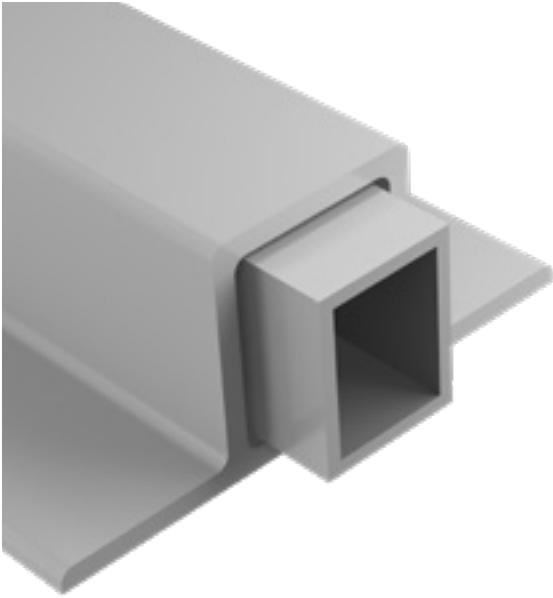
стор. 20

Дизайн системи

RENOLIT ALKORSOLAR

Система кріплення **RENOLIT ALKORSOLAR** підходить для всіх типів фотоелектричних установок та забезпечує безліч додаткових переваг. Але з чого насправді складається ця запатентована система?





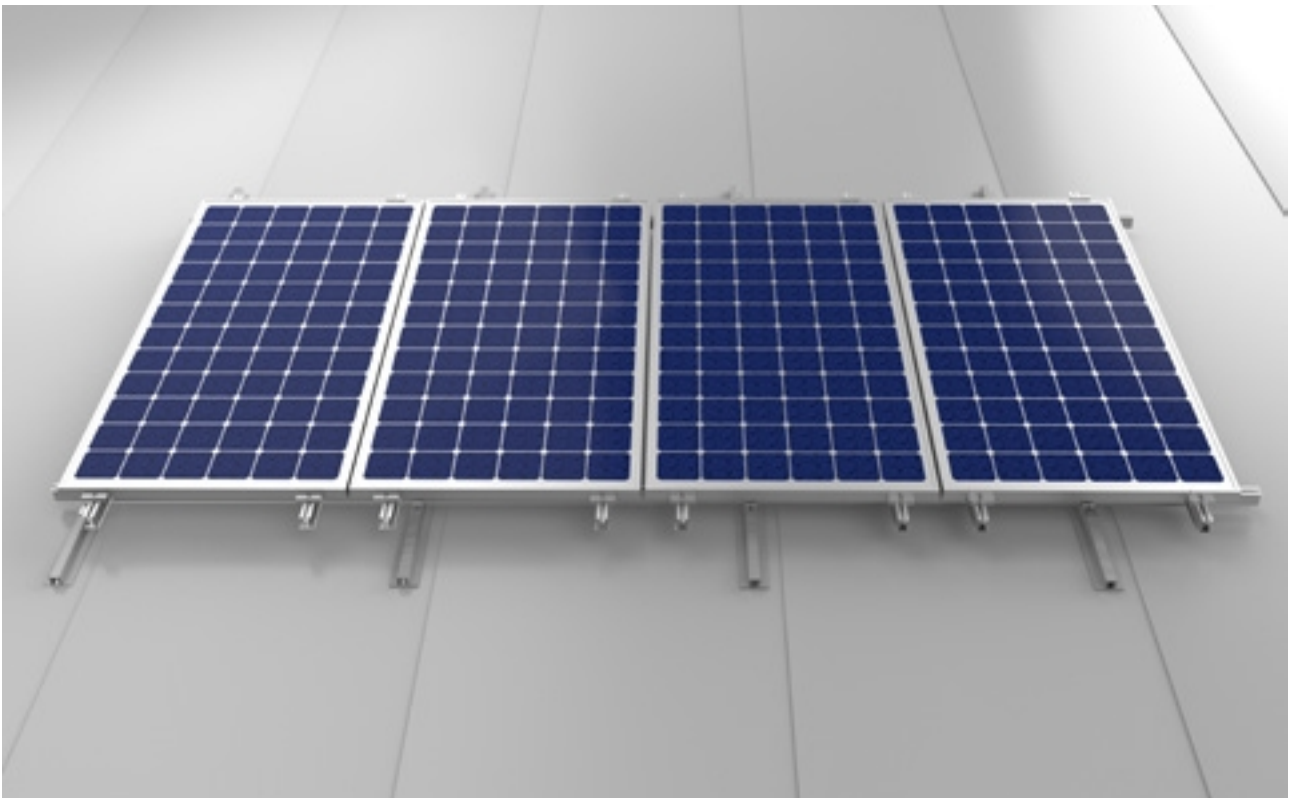
Простий і унікальний

Профіль RENOLIT ALKORPLAN PBX-П, залежно від основної гідроізоляції проекту, становить основу системи. Для фіксації профілю RENOLIT ALKORSOLAR із покрівельною мембраною для повністю інтегрованого покриття використовується спосіб зварювання гарячим повітрям. Це головна сила системи! Профіль надійно закріплений на своєму місці і не може рухатися, а тому не може пошкодити покрівельну мембрану. Профіль також завжди повністю сумісний із синтетичною мембраною.

Алюмінієва коробчата секція, вставлена в синтетичний профіль, використовується як основа для механічного кріплення підконструкції панелей.

Це без найменшого ризику пошкодження гідроізоляційної мембрани!

Важливо! Для механічно закріпленої системи переконайтесь, що профілі приварені на 5 мм поруч із зварним швом та на нижньому листі покрівельної мембрани.

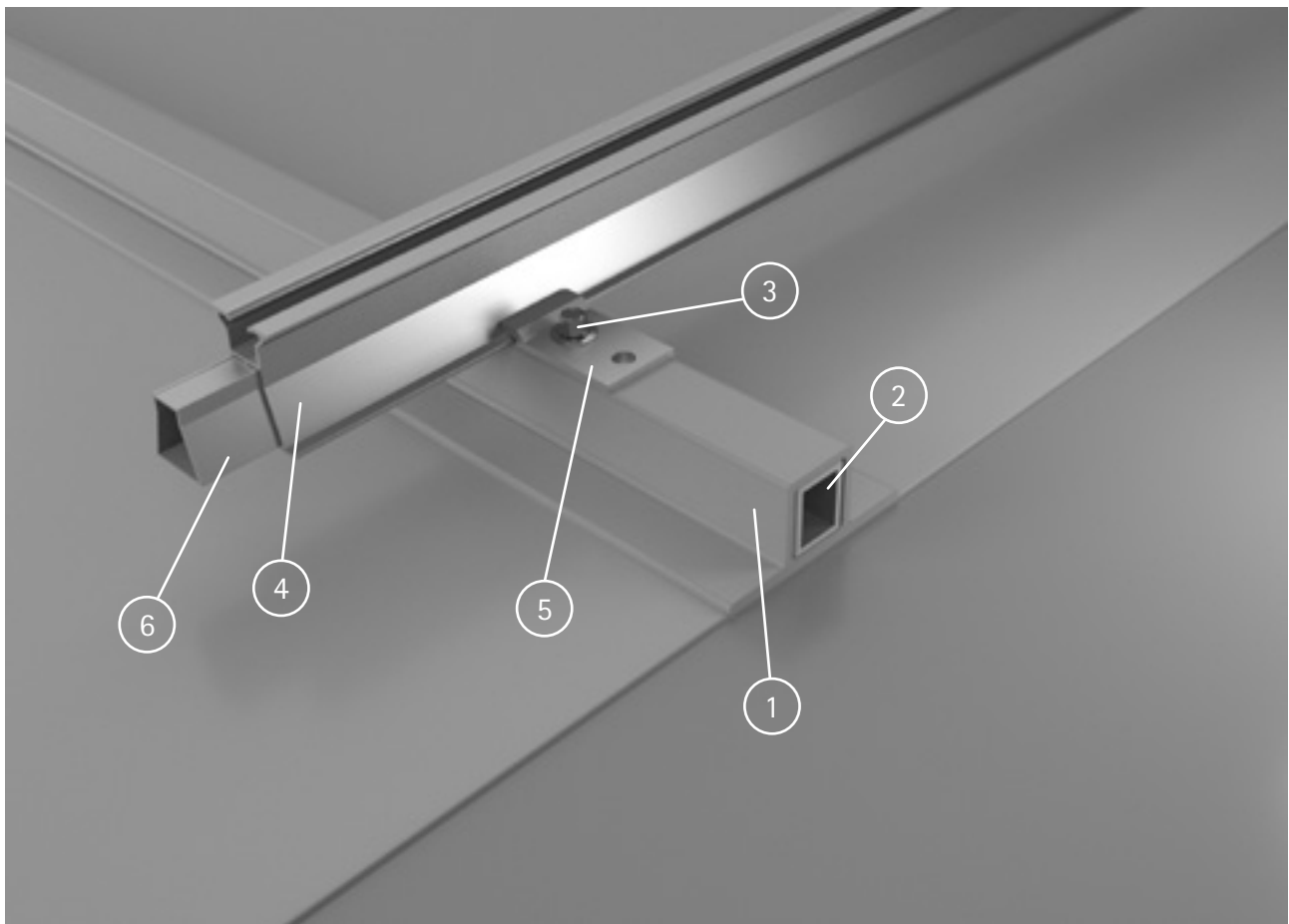


Секції системи RENOLIT ALKORSOLAR:

| 1. Екструдований профіль: RENOLIT ALKORPLAN (PVC-P) | | 2. Алюмінієва вставка: RENOLIT ALKORPLUS ₈₁₆₀₁ | | 3. Саморіз із нержавіючої сталі із закріпленою шайбою(SW8): RENOLIT ALKORPLUS ₈₁₆₀₂ | |
|--|----------|--|-----------------------------|--|-------|
| Довжина | 3 metres | Довжина | 3 metres | Діаметр | 6 mm |
| Основний профіль | 80 mm | Товщина | 2 mm | Довжина | 25 mm |
| Товщина ПВХ | 3 mm | Висота | 25 mm | Якість нержавіючої сталі | A2 |
| Висота | 33 mm | Ширина | 20 mm | | |
| Ширина | 30 mm | Якість алюмінію | EN6060 T6-AlMgSi 0,5 F22 | | |

Додаткові аксесуари

| 4. Багатофункціональний монтажний профіль:RENOLIT ALKORPLUS ₈₁₆₃₁ | | 5. Затискач для багатофункціонального профілю: RENOLIT ALKORPLUS ₈₁₆₃₂ | | 6. Інтерфейс для багатофункціонального профілю: RENOLIT ALKORPLUS ₈₁₆₃₄ | |
|---|---------------|--|----------------|---|----------------|
| Довжина | 6.20 m | Довжина | 50 mm | Довжина | 300 mm |
| Висота | 54 mm | Якість алюмінію | EN AW 6060 T66 | Висота | 32 mm |
| Ширина | 46 mm | | | Ширина | 28 mm |
| Якість алюмінію | EN AW 6063T66 | | | Якість алюмінію | EN AW 6060 T66 |



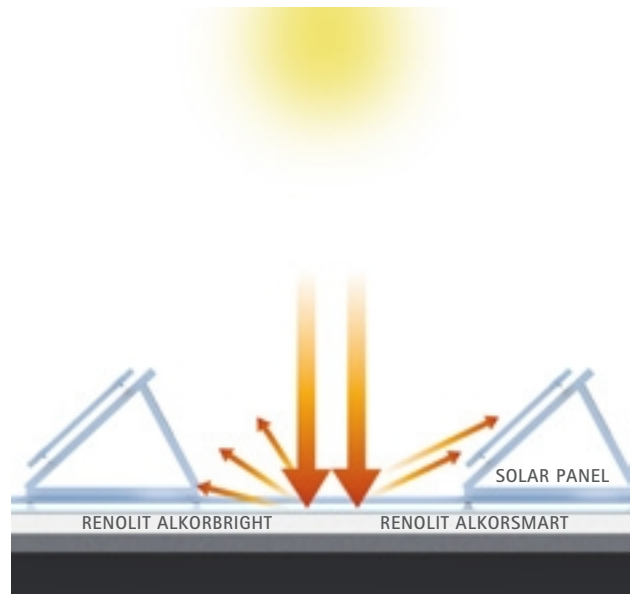
RENOLIT ALKORSOLAR sections

Система RENOLIT ALKORSOLAR як система кріплення для кристалічних панелей.

На сьогоднішній день у 90% випадків встановлені кристалічні сонячні панелі. Ці панелі мають найвищу вихідну потужність, що робить їх ефективними навіть для малих поверхонь дахів. Система RENOLIT ALKORSOLAR функціонує тут як основа для кріплення фотоелектричних панелей до алюмінієвої основи. Такі алюмінієві конструкції забезпечують можливість встановлення кристалічних панелей на даху як рівно, так і під певним кутом.

Для максимального сонячного випромінювання.

Порада! Підвищення ефективності можна досягти, застосовуючи систему RENOLIT ALKORSOLAR для кристалічних фотоелектричних елементів з блискучо-білою, високо-відбиваючою мембраною RENOLIT ALKORBRIGHT або нашими високовідбиваючими покрівельними мембранами RENOLIT ALKORSMART холодних сірих відтінків або відтінку слонової кістки. Продуктивність може бути збільшена на 4% за допомогою фотоелектричних панелей та 9% із сонячною тепловою енергією.



Високовідбиваючі покрівельні мембрани RENOLIT ALKORBRIGHT або холодні кольори RENOLIT ALKORSMART під сонячними панелями підвищують ефективність.





Легка, але дуже міцна.

RENOLIT ALKORSOLAR

Для архітектора важливо, щоб несуча здатність даху не була порушена. Використання сонячних панелей може спричинити проблеми. Багато фотоелектричних систем обтяжені баластом для запобігання руху. Додавання баласту, наприклад, 80-100 кг на м², може виявитись шкідливим для конструкції даху та призвести до серйозних ускладнень та несподіваних проблем.

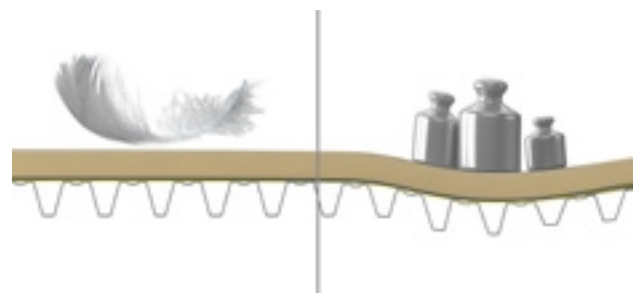
З RENOLIT ALKORSOLAR ця проблема не виникає. Синтетичні профілі разом з алюмінієвою коробчатою секцією є дуже легкими.

Додатковий баласт не потрібен, оскільки профілі з ПВХ-П однорідно сплавляються з покрівельною мембраною завдяки зварюванню гарячим повітрям. Ця легка система надійно тримається на місці та є на 100% безпечною навіть у екстремальних погодних умовах.

Профілі RENOLIT ALKORSOLAR розподіляють додаткову вагу фотоелектричної системи по поверхні даху. Не існує ризику точкового навантаження, тому виключена деформація теплоізоляції чи будь-якої основи.

Це безпечна, легка система, яка при проектуванні нової будівлі також може знизити підсумкову вартість несучих конструкцій.

Зверніть увагу: Окрім ваги фотоелектричної системи, необхідно також враховувати вітрове та снігове навантаження на конструкцію. Необхідне попереднє дослідження стійкості.



RENOLIT ALKORSOLAR

система з навантаженням

RENOLIT ALKORSOLAR - це легке рішення

Випробовується при швидкості вітру до 200 км / год.

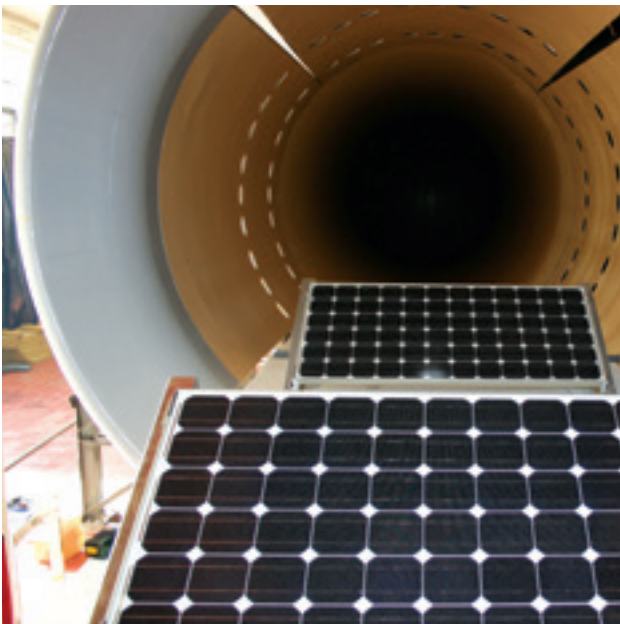
RENOLIT ALKORSOLAR технічно затверджена в усіх аспектах. Під час розробки в Інституті фон Кармана (VKI) проводились випробування аеродинамічною трубою, з максимальною швидкістю 200 км / год (ламінар). Профілі RENOLIT ALKORSOLAR без проблем витримали випробування.

Це також доведено на практиці: RENOLIT ALKORSOLAR працює на ринку понад 10 років без жодних проблем.

... та затверджено

На додаток до випробувань аеродинамічною трубою, RENOLIT ALKORSOLAR отримала французьке технічне схвалення (Avis Technique) та німецьке схвалення DIBT. RENOLIT ALKORSOLAR унікальна, будучи першою та єдиною системою монтажу фотоелектричних систем на німецькому ринку із схваленням DIBT.

Звіти про випробування та схвалення доступні в Інтернеті або за запитом.



Wind tunnel test VKI







Водонепроникна і залишається водонепроникною.

RENOLIT ALKORSOLAR

Нещодавно ринок був дуже переповнений усіма видами рішень для кріплення сонячних панелей до дахів. З усіма пов'язаними з цим небезпеками. Непрофесійна та недбала установка панелей сонячної батареї часто є причиною пошкодження та подальших протікань. Таким чином, ключовим є метод кріплення сонячних панелей до даху. Завдяки інноваційній системі **RENOLIT ALKORSOLAR** гарантується безпечність, а покрівельна мембрана не буде перфорованою (не буде пробитою кріпленнями).

Результат: відсутність ризику протікань, відсутність додаткових витрат або претензій на збитки! claims!

Зверніть увагу: Для захисту цілісності системи **RENOLIT ALKORSOLAR** можна використовувати лише компоненти, придбані у **RENOLIT** Бельгія.





Industrial building – Belgium

Quick and easy to install.

RENOLIT ALKORSOLAR

RENOLIT ALKORSOLAR спеціально розроблена для швидкого та простого монтажу. Синтетичні профілі термічно сплавлені з мембранами RENOLIT і згодом становлять основу, на якій базуються багатофункціональні кріпильні профілі і нарешті сонячні батареї. Це незалежно від того, чи панелі розташовані паралельно поверхні даху або під нахилом за допомогою алюмінієвих трикутників. Фотоелектричні елементи не кріпляться безпосередньо до конструкції даху, що економить багато часу.

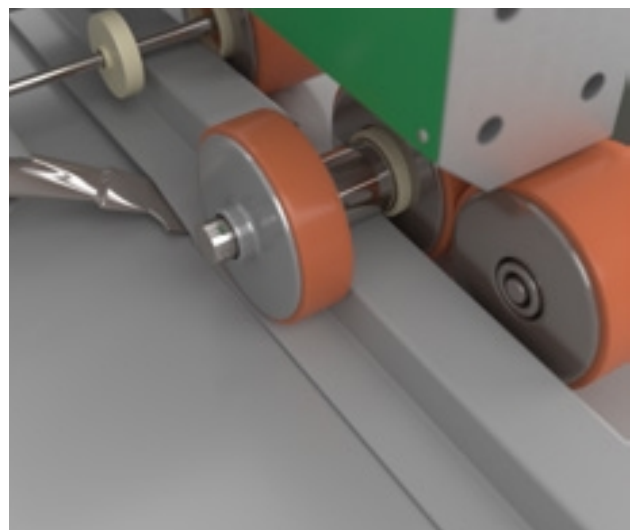
Зварювання гарячим повітрям.

Зварювання цих синтетичних профілів гарячим повітрям може бути здійснено дуже швидко. RENOLIT розробив спеціальний комплект для переробки RENOLIT ALKORSOLAR, який може бути прикріплений до автоматичного зварювального пристрою.

Надання корисного інструменту для професійного підрядника покрівельних робіт та спрощення монтажу.

Ви монтажник сонячних батарей, а не підрядник покрівельних робіт?

Не проблема. При установці системи RENOLIT ALKORSOLAR немає ризику для гідроізоляції даху. Фотоелектрична система просто змонтована на системі RENOLIT ALKORSOLAR. Це також означає, що установник сонячних батарей або покрівельник може продовжувати працювати за допомогою знайомої їм системи сонячних батарей. Зручно та доступно!



Зварювальник з набором для переробки RENOLIT ALKORSOLAR

Мінімальне вітрове навантаження

Фотоелектричні елементи, як правило, встановлюються лише на центральній ділянці даху. Области кутів і країв не підходять через надмірне вітрове навантаження. Крайові ділянки враховуватимуться лише в тому випадку, якщо розташування та висота будівлі відповідають необхідним стандартам.

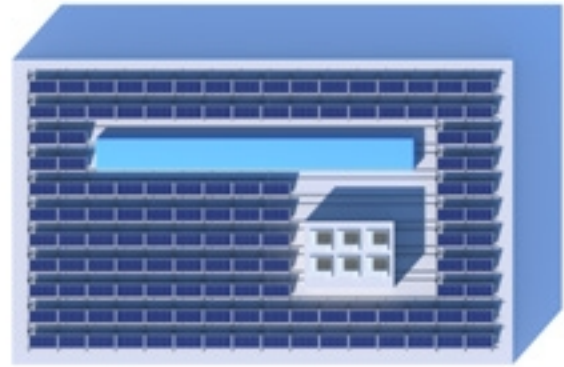
Крім того, вирішальне значення має тип несучого настилу даху та фасадна конструкція. Зонування та відстань між профілями RENOLIT ALKORSOLAR визначаються за допомогою розрахунку вітрового навантаження.

Технічний та комерційний персонал RENOLIT буде радий вам допомогти.

Максимальна ефективність

Для виходу фотоелектричних панелей дуже важлива орієнтація будівлі. Намагайтеся уникати тіні від кондиціонерів, мансардних вікон або навіть навколишніх будівель, оскільки тіні впливають на продуктивність сонячної системи. Важливим є також напрямок власне фотоелектричних панелей. Бажано орієнтувати кристалічні панелі на південь для найбільшої ефективності та встановлювати їх з оптимальним нахилом.

Залежно від орієнтації, нахилу та розміру панелей повинна бути дотримана мінімальна відстань. Таким чином, відкинуті тіні не можуть істотно зменшити ефективність панелей. Як правило, як відстань використовується $3x$ висота фотоелектричних елементів. З міркувань технічного обслуговування доцільно зберігати зазор навколо мансардних вікон та блоків кондиціонування.

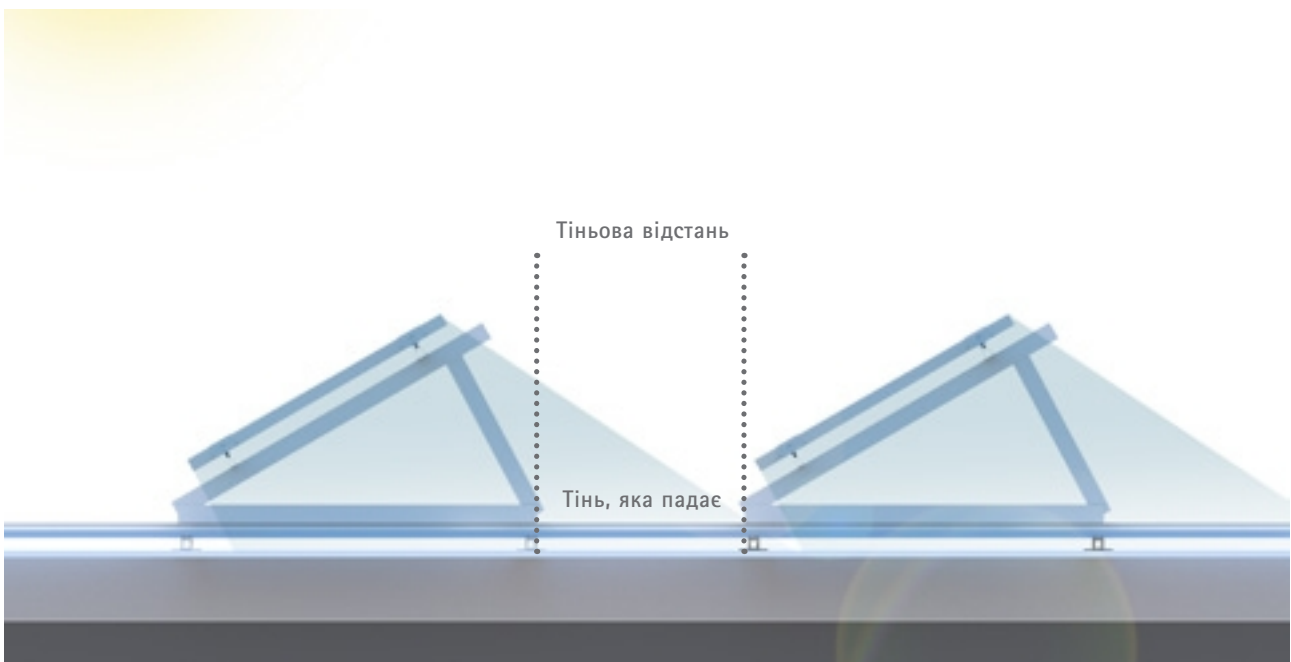


Центральна секція даху – найкраще місце для сонячних панелей. Жодних панелей не слід встановлювати в місцях, де відкидаються тіні.

Додаткове обслуговування.

Технічна команда RENOLIT буде рада допомогти з вашим проектом RENOLIT ALKORSOLAR, що включає підтвердження оптимальної відстані між профілями RENOLIT ALKORSOLAR.

Порада! Також доступна онлайн-служба технічних характеристик на сайті www.renolit.com/roofing. Цей зручний, простий і безкоштовний інструмент надає готовий документ за кілька кліків.



Між панелями повинна бути мінімальна відстань





Flower auction building - Netherlands

Легка в обслуговуванні та ремонті.

RENOLIT ALKORSOLAR

Система RENOLIT ALKORSOLAR вирізняється своєю простотою та надійністю. Якщо необхідні роботи з технічного обслуговування або ремонту, всі елементи системи є легкодоступними.

Один-два рази на рік необхідна перевірка даху. Встановлені сонячні батареї не повинні перешкоджати цій роботі. Завдяки простій системі RENOLIT, бруд, що накопився на кристалічних панелях під кутом, може бути легко видалений.

Мембрана RENOLIT ALKORBRIGHT під сонячною установкою забезпечить додаткові переваги. Через особливе покриття бруд не прилипає так легко і змивається під дощем.

Потрібні будь-які технічні операції? Не хвилюйтеся! Якщо необхідна заміна сонячних панелей, це можливо за допомогою системи RENOLIT без ризику пошкодження гідроізоляційної мембрани. Основна перевага для монтажника фотоелектричних систем, оскільки для ремонту важливо виконувати його швидко та ефективно.



Заміна панелей без ризику пошкодити покрівельну мембрану.



Glasgow Fort Shopping Centre – UK

На диво універсальна.

RENOLIT ALKORSOLAR

Рішення RENOLIT ALKORSOLAR для встановлення сонячних панелей або сонячних батарей є інноваційним. Багато переваг слугують ілюстрацією цього. Але не менш важливим є також його широка область застосування.

Система може бути встановлена на більшості синтетичних дахів, ПВХ-П та ЕВА.

Профілі RENOLIT ALKORSOLAR можуть бути встановлені на новій конструкції і так само легко на існуючій покрівельній мембрані. Звичайно, за умови, що існуюча гідроізоляційна мембрана все ще у хорошому стані!

І це ще не все.

Особливості профілів RENOLIT ALKORSOLAR також виявляються в нових альтернативних варіантах обробки будівель.

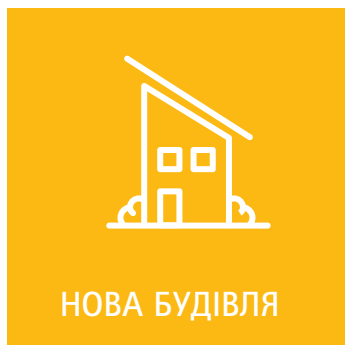
Легкі профілі також можуть бути використані в якості несучих профілів для кріплення кедрової черепиці, алюмінієвих композитних листів, дерев'яних дошок або навіть решетування для рослинності. Численні естетичні ідеї демонструють творчі можливості. Ваша будівля отримує ексклюзивний завершальний штрих з ідеальною водонепроникною гарантією.



Дерев'яні планки закріплені на профілях RENOLIT ALKORSOLAR.

Правильний вибір для вашого проекту.

RENOLIT ALKORSOLAR



Поверхня даху = RENOLIT ALKORPLAN (ПВХ-П) або RENOLIT ALKORTEC (ЕВА)

Поверхня даху = RENOLIT ALKORPLAN (ПВХ-П) або RENOLIT ALKORTEC (ЕВА)

RENOLIT ALKORSOLAR можна встановлювати відповідно до рекомендацій RENOLIT Бельгія НВ.

Порада:
Розглянемо покрівельну мембрану RENOLIT ALKORBRIGHT під кристалічними панелями. При відбиванні сонячного світла більше 90% використання цієї покрівельної мембрани значно збільшить віддачу фотоелектричних панелей.

Дах у доброму стані відповідно до рекомендацій RENOLIT. *

Так

Так

Ні

Ваш дах з ПВХ-П або ЕВА механічно закріплений?

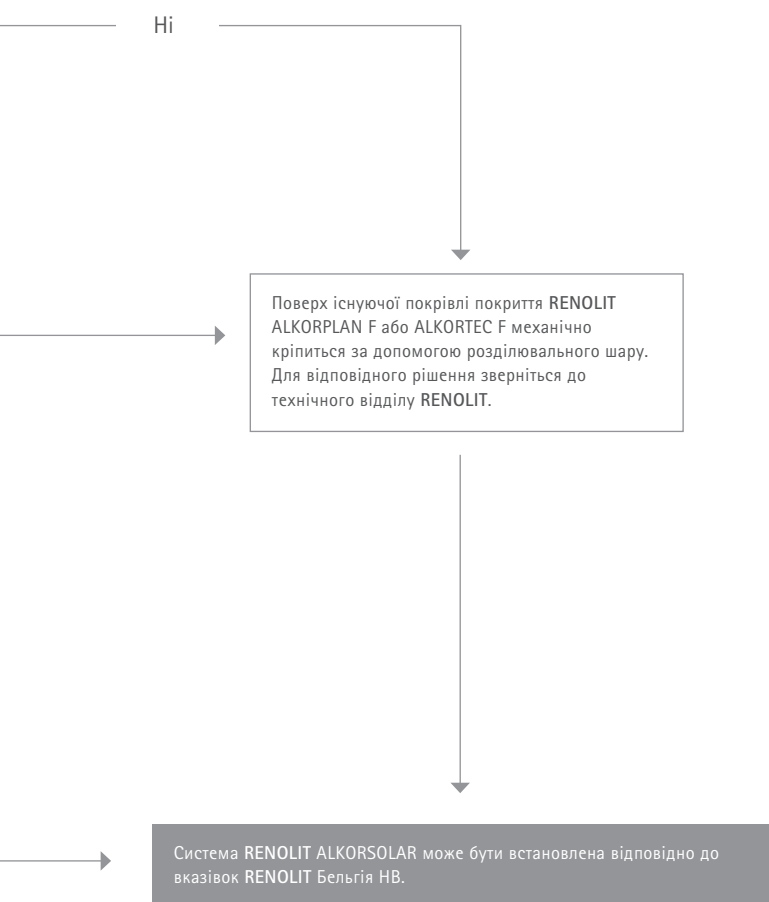
Ні

Так

Спеціальні вказівки застосовуються до клейової системи. Технічний менеджер буде радий вам допомогти.

Необхідно провести розрахунок вітрового навантаження. Залежно від результату може знадобитися додаткове механічне закріплення, ущільнене покривними стрічками нової покрівельної мембрани.

* Важливий ретельний аналіз поверхні даху! Нехай у цьому вам допоможе команда експертів RENOLIT.





Промислова будівля Валео - Франція
24 500 м²
RENOIT ALKORPLAN F + профілі RENOIT ALKORSOLAR



Приватна резиденція - Бельгія
RENOIT ALKORPLAN F + профілі RENOIT ALKORSOLAR для кріплення
сонячних теплових та сонячних панелей



Стадіон Allianz Riviera - Франція
8 500 м² RENOIT ALKORPLAN F + профілі RENOIT ALKORSOLAR

Деякі з наших посилань.

RENOLIT ALKORSOLAR





Приватна резиденція – Бельгія
Профілі RENOLIT ALKORSOLAR як основа для дерев'яних дошок



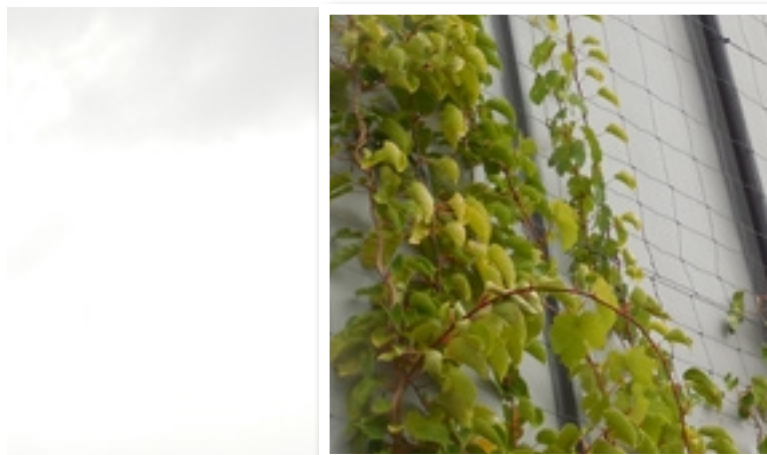
Кімната для молитов на кладовищі – Великобританія
Профілі RENOLIT ALKORSOLAR як основа для дерев'яної плитки



Спортивно-оздоровчий центр – Великобританія
Профілі RENOLIT ALKORSOLAR як основа для кріплення кедрової черепиці та алюмінієвих панелей.



Океанополіс - Франція
Профілі RENOLIT ALKORSOLAR як основа для алюмінієвих листів



Клуб Камікадзе - Бельгія
Профілі RENOLIT ALKORSOLAR як основа для зеленої стіни





vinyl^{plus}



British Board of Agrément оцінило тривалість служби RENOLIT ALKORPLAN F, що використовується у Великобританії, до 40 років.



Покрівельні матеріали та система RENOLIT ALKORPLAN мають стандартну гарантію на 10 років і встановлюються затвердженими підрядниками та монтажниками, які пройшли навчання та оцінку RENOLIT.



Всі гідроізоляційні мембрани RENOLIT для покрівлі є частиною програми збору та переробки RoofCollect®.



Єдина система кріплення сонячних панелей на плоских дахах, затверджена DIBT (Німецький інститут для будівельних технологій).



Завод RENOLIT Iberica S.A. у Сан-Селоні (Барселона) затверджений відповідно до ISO 9001/14001.

www.renolit.com/roofing

RENOLIT Cramlington Ltd, Station Road – Cramlington, Northumberland NE23 8AQ – United Kingdom T +44 1670 718283 – F +44 1670 719367 – renolit.cramlington@renolit.com

RENOLIT Belgium N.V. – Export Dpt. – Industriepark De Bruwaan 43 – 9700 Oudenaarde – Belgium T +32 (0)55 33 98 51 – F +32 (0)55 31 86 58 – renolit.belgium@renolit.com

Зміст даної комерційної брошури має інформаційний характер. Вона базується на знаннях, отриманих на момент публікації, й може бути змінена без попереднього повідомлення. Жодна інформація, яка міститься в даному документі, не може стимулювати застосування нашої продукції без дотримання існуючих патентів, сертифікатів, правових норм, національних та місцевих правил, технічних дозволів або технічних специфікацій, або правил і практики добросовісного виконання робіт для даної професії. Замовник повинен перевірити, чи поширюються на імпорт, рекламу, пакування, маркування, склад, володіння та комерціалізацію нашої продукції або її комерціалізацію особливі територіальні правила. Він також є єдиною особою, відповідальною за інформування й консультування кінцевого користувача. При розгляді конкретних випадків або деталей застосування, які не розглянуті у цьому керівництві, важливо зв'язатися з нашими технічними службами, які дадуть рекомендації, які базуються на наявній інформації і в межах своєї компетенції. Наші технічні служби не можуть нести відповідальність за розробку концепції й виконання робіт. У випадку недотримання правил, приписів й обов'язків з боку покупця ми знімаємо з себе будь-яку відповідальність. Кольори відповідають вимогам EOTA щодо стійкості до ультрафіолетового випромінювання, але з часом можуть змінюватися природнім шляхом. Гарантія не розповсюджується на: естетичні міркування у випадку часткового ремонту дефектної мембрани, на котру поширюється гарантія. Наявність продукту залежить від країни, зверніться у технічний відділ RENOLIT за додатковою консультацією.



Rely on it.