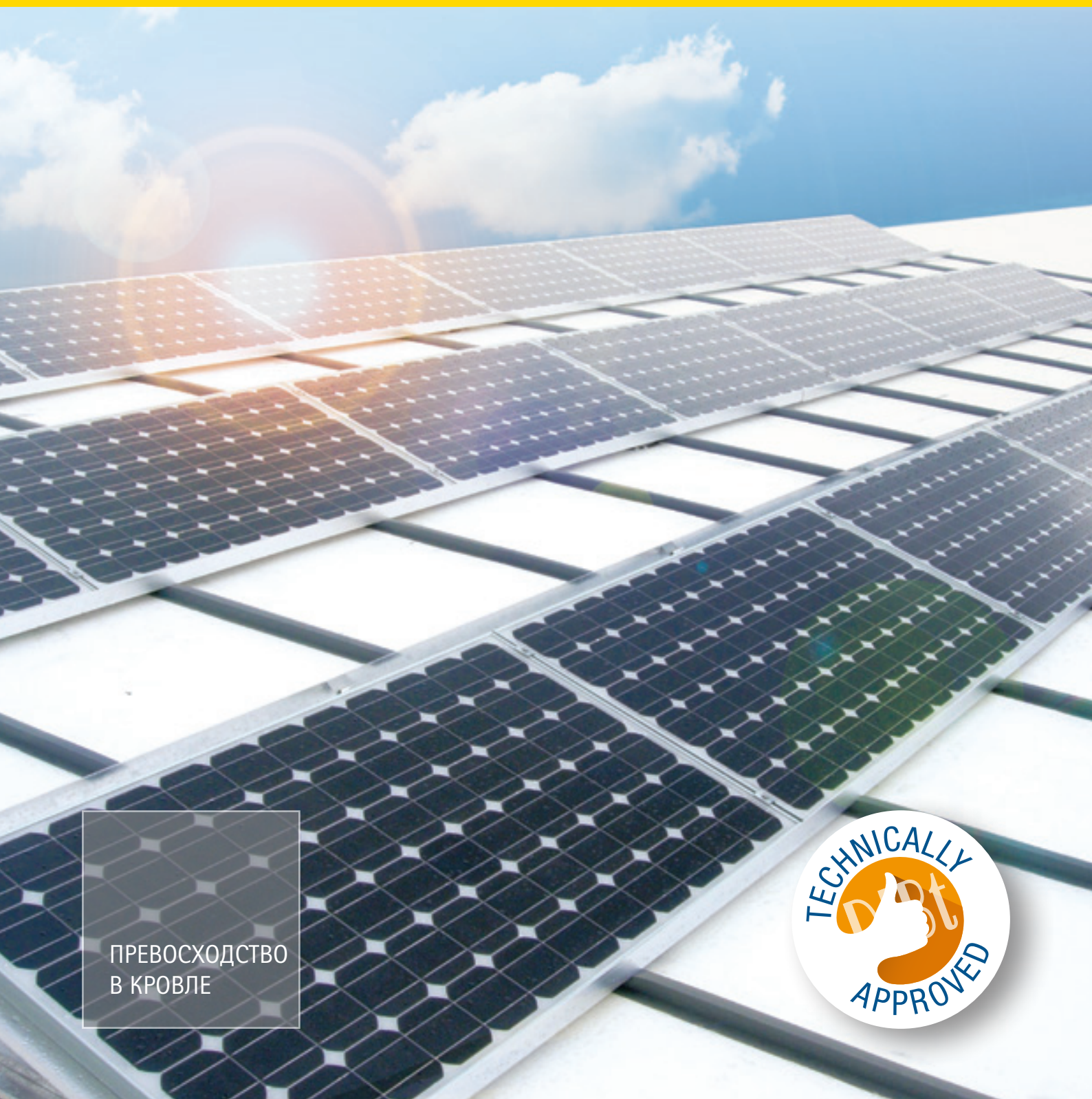




Rely on it.

RENOLIT ALKORSOLAR

Блестящая идея для ваших инвестиций в солнечную энергию

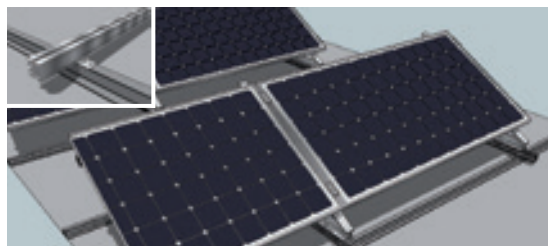


ПРЕВОСХОДСТВО
В КРОВЛЕ



Система RENOLIT ALKORSOLAR

Сверхлегкая система крепления RENOLIT ALKORSOLAR позволяет закреплять солнечные батареи на крыше без необходимости дополнительного балласта или перфорации кровельной мембраны. При разработке системы была учтена способность кровельных мембран из ПВХ или EVA/EBA приваривать непосредственно к ним совместимые элементы. Этот метод позволит быстро и с наименьшими затратами установить различные солнечные батареи.



ПРЕИМУЩЕСТВА СИСТЕМЫ RENOLIT ALKORSOLAR

- Легкий вес: в зависимости от выбора солнечных батарей и алюминиевой конструкции, минимальный дополнительный вес.
- Отсутствие проколов кровельной мембраны
- Кристаллические солнечные батареи или аморфные солнечные элементы на сплошных опорах могут быть закреплены непосредственно на системе RENOLIT ALKORSOLAR.
- Система RENOLIT ALKORSOLAR может использоваться на существующих или новых кровельных мембранах из ПВХ или EVA/EBA*.
- Быстрая, простая и безопасная установка.
- Простота обслуживания и ремонта солнечных батарей.

* Пожалуйста, уточните в техническом отделе RENOLIT, соответствует ли существующая кровля критериям для установки системы RENOLIT ALKORSOLAR.

СОСТАВНЫЕ ЧАСТИ СИСТЕМЫ RENOLIT ALKORSOLAR

Профиль ALKORSOLAR:
RENOLIT ALKORPLAN₈₁₆₀₀ (ПВХ-П)
RENOLIT ALKORTEC₈₁₅₉₀ (EVA/EBA)

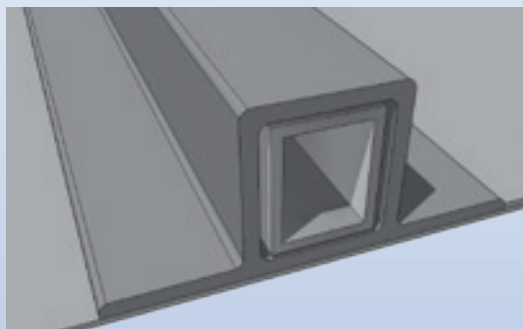
Длина: 3 м
Толщина: 3 мм
Основание профиля: 80 mm
Высота: 33 mm

Алюминиевая вставка:
RENOLIT ALKORPLUS₈₁₆₀₁

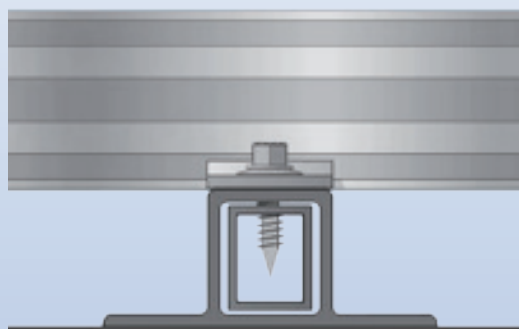
Длина: 3 м
Толщина: 2 мм
Высота: 25 мм
Ширина: 20 мм
Качество алюминия:
EN606060 T6-AMgSi 0,5 F22

Самонарезающий винт с
уплотнительным кольцом:
RENOLIT ALKORPLUS₈₁₆₀₂

Диаметр: 6 мм
Длина: 25 мм
Нержавеющая сталь: A2
SW8



Для обеспечения надежности системы в системе RENOLIT ALKORSOLAR могут быть использованы только компоненты, приобретенные в компании RENOLIT.



Так как существует положительная связь между производительностью PV-элементов и солнечным отражением кровельного слоя под ними, RENOLIT рекомендует использовать белую мембрану RENOLIT ALKORBRIGHT холодной кровли.



RENOLIT Belgium N.V. - Export Dpt. - Industriepark De Bruwaan 43 - 9700 Oudenaarde - Belgium
T +32 (0)55 33 98 51 - F +32 (0)55 31 86 58 - renolit.belgium@renolit.com

RENOLIT India Private LTD. - 9, Vatika Business Centre, Vatika Atrium, III Floor, Block-B, Sector 53, Golf Course Road, Gurgaon 122002 INDIA
T +91-124-4311267 - F +91-124-4311100 - M +91-9910160982 - Alok.marwaha@renolit.com

RENOLIT India Private LTD. - Vijay Chandra, 201 Mamata Tower Lalchowky, Kalyan-West, District Thane, Maharashtra 421301
T +91-2513241620 - M +91-9167380008 - Mangesh.dhamele@renolit.com

WWW.ALKORSOLAR.COM