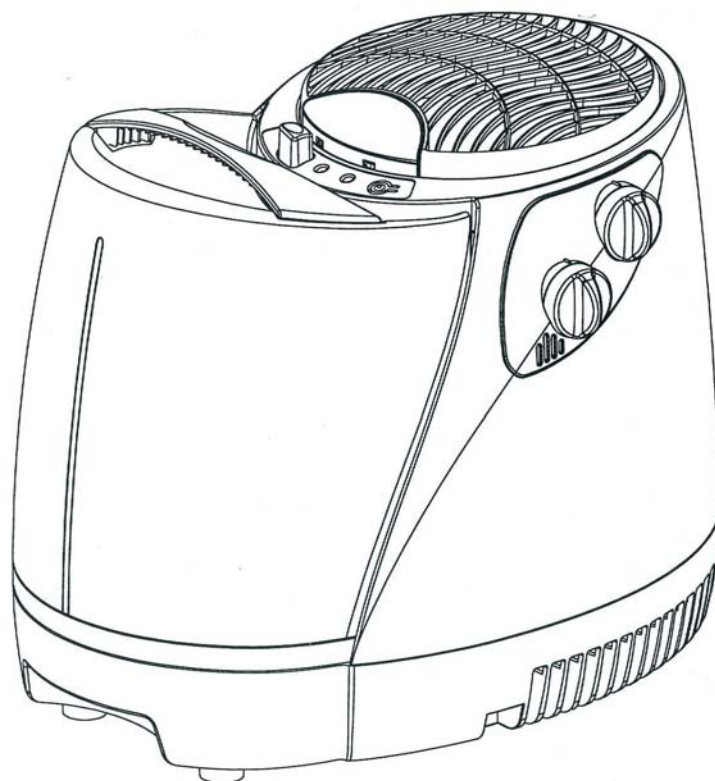


Увлажнитель воздуха
испарительного типа
с функцией контроля влажности
и
очистки воздуха.

Руководство по эксплуатации

Модель: AirComfort HP-501



AIR  **COMFORT**

ПРОЧИТАЙТЕ И СОХРАНИТЕ ЭТИ ИНСТРУКЦИИ

МЕРЫ БЕЗОПАСНОСТИ

При пользовании прибором, всегда соблюдайте первичные меры безопасности, в том числе:

- Внимательно прочитайте все инструкции перед первым использованием прибором.
- Убедитесь, что указанное в паспорте прибора рабочее напряжение соответствует напряжению в вашей сети.
- Перед использованием прибором внимательно прочтите указания по эксплуатации.
- Прибор должен находиться вне досягаемости детей.
- Прибор следует устанавливать на твердой, ровной и горизонтальной поверхности.
- Не пользуйтесь прибором с поврежденным шнуром или вилкой питания. Не пользуйтесь прибором, если он был поврежден или упал. Возвратите его для проверки, регулировки или ремонта в сервисный центр.
- Прибор нуждается в регулярной чистке. См. раздел руководства ЧИСТКА И УХОД.
- Не погружайте прибор в воду; для чистки корпуса протрите его сухой тряпкой.
- Вынимайте вилку из розетки, если вы не пользуетесь прибором, а также при его чистке и перемещении.
- Для отключения прибора от сети установите выключатель в положение OFF (ВЫКЛ), и, взявшись за вилку, выньте ее из розетки в стене. Никогда не выдергивайте вилку за шнур.
- Ремонт электроприборов должен производиться только уполномоченным на это обслуживающим персоналом. Неправильный и неквалифицированный ремонт может привести к несчастным случаям и травмам.
 - Если шнур питания поврежден, во избежание опасности его должен заменить производитель или агент, занимающийся обслуживанием, или аналогичный квалифицированный персонал.

Введение

Режим увлажнения.

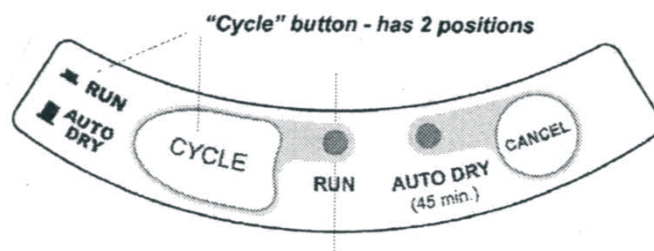
- Подключите прибор к электрической сети
- Нажмите кнопку "CYCLE".
- Кнопка "CYCLE" останется в нижнем положении (обозначение на панели "RUN").
- Начнет работать вентилятор и загорится зеленый индикатор.
- Вода из бачка начнет поступать в поддон резервуара.

ВНИМАНИЕ!

Рекомендуется просушивать испарительный фильтр один раз в две недели.

Для этого кнопка "CYCLE" имеет второе положение (обозначение на панели "AUTO DRY").

Кнопка "Cycle" имеет два положения



Режим AutoDry (автоматическое осушение)

- Нажмите кнопку "CYCLE".
- Кнопка вернется в верхнее положение.
- Загорится желтый индикатор (AutoDry)
- Прекратится поступление воды в поддон резервуара
- Время цикла осушения 45 минут:
 - Вентилятор останавливается через 45 минут работы.
 - По истечении 45 минут цикла Auto Dry загорается желтый индикатор.

Отмена режима AutoDry (автоматического осушения)

- Нажмите кнопку "CANCEL" на панели прибора (поз.9).
- Вентилятор остановится.
- Погаснет желтый индикатор.
- Прибор перейдет в режим ожидания.

Для включения прибора в режим увлажнения, повторите операцию по включению прибора в режим увлажнения.

Производительность увлажнения.

Вы можете выбирать производительность увлажнения: низкая ("Min") и высокая ("Max"). Для этого переключите ручку регулятора "OUTPUT" (поз. 7), относительно указателя на корпусе, в нужное для Вас положение.

Если прибор находится в спальне, то рекомендуется на ночь переключить ручку регулятора в положение "Min", для того чтобы шум от выхода воздуха был минимальным и не причинял неудобства во время сна. В других случаях рекомендуется максимальное увлажнение, особенно в отопительный сезон. Расход воды, относительно времени, в разных режимах указан на Водяном резервуаре (поз. 2).

ВНИМАНИЕ!

Если производительность увлажнения упала, то необходимо заменить или почистить испарительный фильтр (см. раздел «Чистка и уход»).

Контроль влажности.

Прибор оснащен гигростатом, поэтому Вы можете регулировать и контролировать относительную влажность в помещении. Установите ручку контроля влажности "HUMIDITY LEVEL (%)" (поз.8) относительно указателя на корпусе, в нужное для Вас положение (35%-40%-45%-50%-55%). При достижении заданной влажности прибор отключится и перейдет в режим ожидания и включится автоматически при падении влажности в помещении, относительно установленного Вами значения.

Если Вам необходимо отключить функцию регулировки влажности, то поверните ручку контроля влажности в максимальное положение.

Структурная схема.

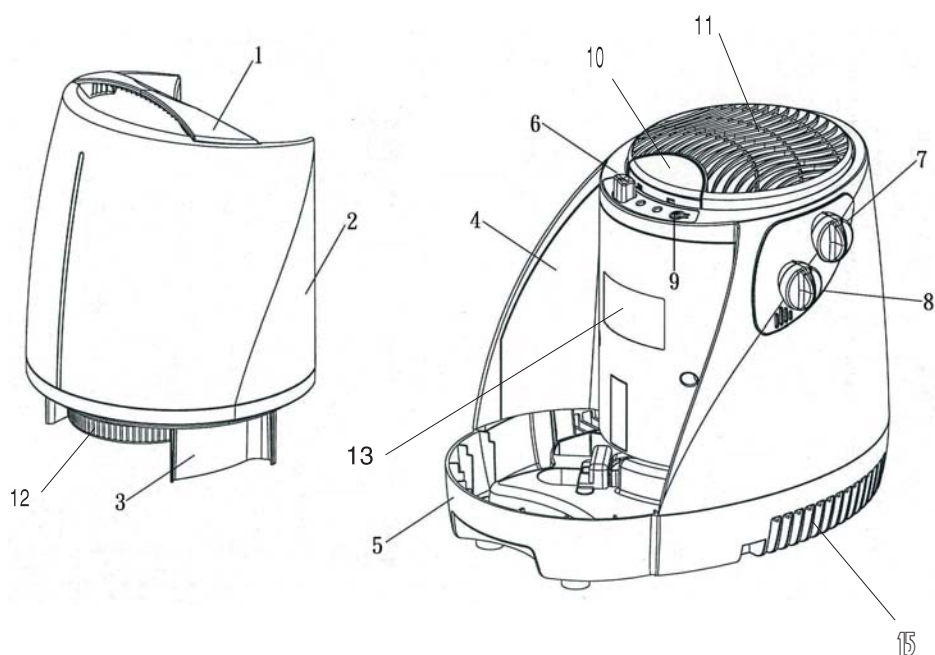


Рис. 1.

1. Ручка водяного резервуара
2. Водяной резервуар.
3. Направляющие резервуара.
4. Корпус.
5. Поддон.
6. Кнопка "CYCLE".
7. Регулятор производительности увлажнения.
8. Регулятор контроля влажности.
9. Кнопка "CANCEL".
10. Показания гигрометра.
11. Вентиляционная решётка.
12. Крышка резервуара.
13. Заводская маркировка
14. Испарительный фильтр.
15. Забор воздуха.

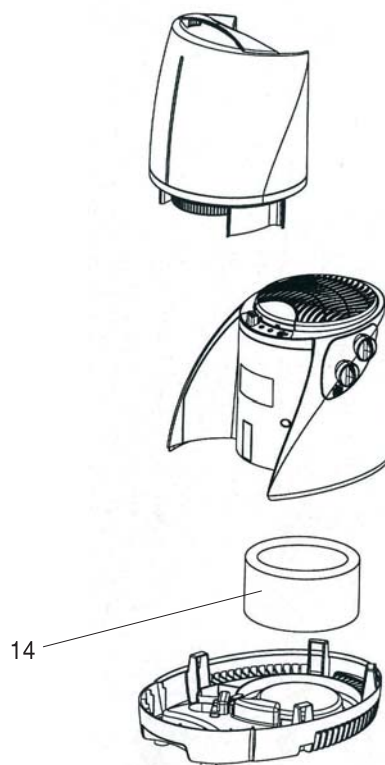


Рис. 2.

ПРЕДУПРЕЖДЕНИЕ !

Внутри прибора нет частей, обслуживаемых пользователем. Для уменьшения опасности удара электрическим током не пытайтесь самостоятельно открывать крышку электрического отсека прибора.

Ремонт должен производиться в сервисном центре. Попытки самостоятельно отремонтировать или заменить электрические узлы приводят к прекращению срока действия гарантии вашего прибора.

Правила пользования прибором

1. Увлажнитель должен устанавливаться на расстоянии не менее 10 см. от стен и батарей отопления. Не устанавливайте его на мягкий ковер или ковровое покрытие. Беспрепятственный доступ воздуха к прибору увеличивает его эффективность и производительность.
2. Заполните водяной резервуар холодной водой из-под крана примерно на 90%. Заливайте в прибор только холодную воду. Горячая вода может повредить испарительный фильтр и водяной резервуар.
3. Для того чтобы залить воду в водяной резервуар, возьмите за ручку (поз. 1) резервуара, переверните его и открутите крышку резервуара (поз.12). Заполните резервуар водой, держа резервуар двумя руками на весу, не упирайтесь резервуаром о дно раковины. Без особых усилий, закрутите крышку. Поставьте резервуар на место. Держите водяной резервуар, когда он заполнен водой, одной рукой за ручку резервуара, другой рукой придерживайте резервуар, во избежание случайного падения или удара.

Предупреждение!

- Резервуар для воды изготовлен из хрупкого материала, будьте осторожны и старайтесь не ударить его о посторонние предметы и не ронять.
 - Заливайте в резервуар для воды только чистую воду, без добавления в воду каких-либо ароматизаторов или веществ!!! В противном случае это может привести к появлению микротрещин и трещин на резервуаре, что приведёт к протечке воды из резервуара.
4. Заливайте в резервуар свежую воду, до момента его полного осушения. При добавлении свежей воды всегда выливайте остатки той, что использовалась до этого.
 5. Прибор оснащён гигрометром (поз.10). Вы всегда можете посмотреть текущую влажность в помещении. На гигрометре три уровня влажности: “Low” (жёлтый цвет)- низкая, “normal” (зелёный цвет)- нормальная и “high” (голубой цвет) – высокая. Стрелка в гигрометре указывает текущую влажность в помещении.

ВНИМАНИЕ!

Обращаем Ваше внимание, что прибор является бытовым и не претендует на точные показания гигрометра и гигростата. Погрешность может составлять плюс минус 5-6%.

6. Испарительный фильтр, помимо увлажнения, имеет способность очищать прогоняемый через него воздух от пыли и крупных частиц. Поэтому рекомендуется его промывать раз в две недели под проточной водой. Замена и чистка фильтра смотрите в разделе «Чистка и уход».
7. Испарительный фильтр имеет способность абсорбировать во время испарения из воды примеси (кальций, известь, железо и т. д.). Поэтому раз в месяц или раз в два месяца, в зависимости от качества воды испарительный фильтр необходимо очищать от минеральных отложений. Замена и чистка фильтра смотрите в разделе Чистка и уход.
8. Для того, что бы продлить срок службы испарительного фильтра, рекомендуем после каждой чистки фильтр переворачивать.
9. Для того чтобы направить выдуваемый поток воздуха в нужную сторону, поверните решётку (поз. 11) в любом направлении.

Чистка и уход

- Перед чисткой прибора выньте вилку прибора из розетки.
- Регулярная чистка увлажнителя предотвращает появление неприятных запахов и бактериальных наростов.
- Регулярность чистки зависит от жесткости воды и частоты использования прибора.
- Рекомендуется чистить поддон (поз. 5) раз в две недели или чаще, в зависимости от качества применяемой воды.

Внимание !

При загрязнении испарительного фильтра минеральными отложениями, уменьшается эффективность испарения воды. Испарительный фильтр следует очистить смесью уксуса (8-10%) и воды, из расчёта 1 к 10. Вместо уксуса можно воспользоваться средством от накипи для бытовых приборов (чайников, кофеварок и т. д.) или лимонной кислотой (50 грамм на 2 литра воды).

Для этого поместите испарительный фильтр в какую-либо ёмкость с разведённой смесью на 30-40 минут. После чего хорошо промойте под проточной водой.

В любом случае рекомендуется менять испарительный фильтр через 6-12 месяцев использования, в зависимости от качества воды и правильностью ухода.

Внимание !

Такую же процедуру, но раз в месяц или два раза в месяц (в зависимости от качества воды) необходимо провести с поддоном увлажнителя, для того чтобы снять минеральные отложения от воды с внутренних стенок.

Внимание !

В случае если прибор не работал в течении 2-3 дней и был заполнен водой или в поддоне оставалась вода, обязательно проведите чистку испарительного фильтра и поддона.

Не соблюдение этого правила может привести к развитию микроорганизмов, бактерий и т. д., внутри поддона и испарительного фильтра. Что приведёт к неприятным запахам и нарушению гигиенических норм.

Замена испарительного фильтра.

- 1 Включите Режим Auto Dry (автоматическое осушение).
- 2 Выключите увлажнитель и выньте вилку из розетки.
- 3 Снимите верхнюю крышку (поз. 4) и выньте испарительный фильтр (поз. 14) из поддона (поз. 5).
- 4 Промойте, замените или проведите процедуру очистки испарительного фильтра. Не используйте мыло, моющие или другие химические средства (кроме описанных в данном техническом описании).
- 5 Установите фильтр и корпус прибора на место (рис. 2).

Хранение.

Очистите и проведите процедуру AutoDry (автоматическое осушение).

Убедитесь, что все части прибора сухие.

Не оставляйте в увлажнителе воду перед его упаковкой для хранения. Оставшаяся вода может привести к появлению отложений или бактериальных наростов, ухудшающих производительность увлажнителя и появлению неприятных запахов.

ПРЕДУПРЕЖДЕНИЕ: Не оставляйте не просушенный фильтр в увлажнителе.

Упакуйте прибор в его оригинальную упаковку и храните в прохладном сухом месте.

Комплектация:

| | |
|--------------------------------|-------|
| 1. Увлажнитель воздуха | 1 шт. |
| 2. Гарантийный талон | 1 шт. |
| 3. Руководство по эксплуатации | 1 шт. |
| 4. Испарительный фильтр | 1 шт. |

Технические характеристики.

| | |
|----------------------------------|---|
| Входное напряжение: | переменный ток 230 В /50 Гц |
| Потребляемая мощность | 30 Вт |
| Производительность увлажнения | 350- 400 мл/час в режиме max 200-250 мл/час в режиме min |
| Производительность воздухообмена | 250 м ³ /ч |
| Объем резервуара для воды | 4.4 л |
| Вес (при пустом баке) | 3,2 кг |
| Габаритные размеры | 350 x 260 x 300 |

Гарантия.

На данную модель гарантийный срок обслуживания установлен в течение одного года, при правильном использовании и обслуживании прибора.

Гарантия не распространяется на испарительный фильтр и механические повреждения, такие как трещины или сколы на пластмассовых деталях прибора.

Чтобы заказать новый испарительный фильтр обратитесь к своему продавцу или в Сервисный центр. Срок службы прибора 5 лет.

Адрес сервисного центра: Москва, ул. Автомоторная д.2
ООО «РЕМСЕРВИС-СЕ»
Тел.: (495) 454-4591 , 456-4261 , 456-7785 , 456-8660.
Для получения информации о сервисе в Вашем городе, пожалуйста,
обратитесь к своему продавцу.

Join-Star Industrial Limited
for «AirComfort Co., Ltd»
Страна производитель
Тайвань

