

I filtri sfiati aria si montano sui serbatoi per filtrare l'aria che entra a compensazione della variazione di volume del fluido.  
Si montano inoltre sull'aspirazione di compressori e motori a scoppio.  
Disponibili con attacchi filettati Gas.  
Gli elementi filtranti sono rigenerabili in rete vellutata, con grado di filtrazione standard 40 Micron.

Air filters are mounted on oiltanks with the aim to filter the air.  
They are also mounted in suction of compressors and engines.  
Available with BSP threads.  
Replace elements are regenerated in velvet net in 40 Micron.



# TSA

FILTRI SFIATI ARIA  
AIR FILTERS



## Esempio codice di ordinazione - Ordering example

## TSA 33 - 14

Serie  
Series

Tipo / Type

33

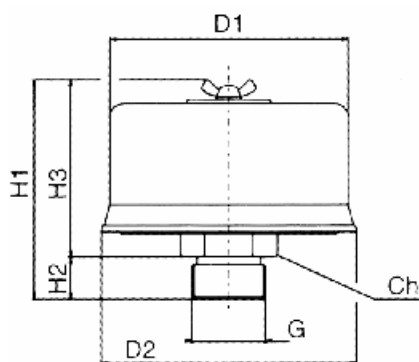
50

70

107

135

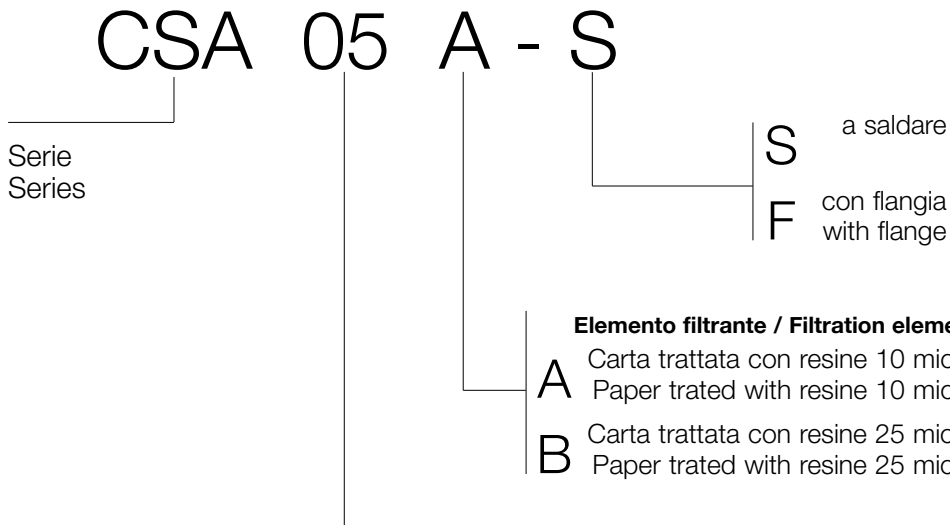
166



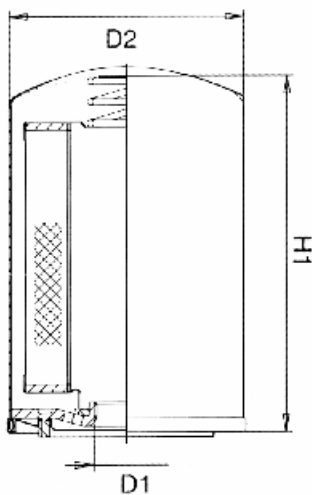
## ATTACCCHI / CONNECTIONS

Codice Code	Portata L/min ( $\Delta P$ 0.02 BAR)	D1	D2	H1	H2	H3	G	Ch
<b>TSA33-14</b>	140	33	36	48	13	35	1/4"	22
<b>TSA33-38</b>	140	33	36	48	13	35	3/8"	22
<b>TSA33-12</b>	140	33	36	48	13	35	1/2"	22
<b>TSA50-14</b>	200	50	53	63	13	50	1/4"	22
<b>TSA50-38</b>	500	50	53	63	13	50	3/8"	22
<b>TSA70-12</b>	500	70	76	80	13	67	1/2"	27
<b>TSA70-34</b>	500	70	76	80	17	63	3/4"	32
<b>TSA107-100</b>	800	107	114	99	19	80	1"	38
<b>TSA135-112</b>	1500	135	143	132	25	107	1 1/2"	55
<b>TSA166-212</b>	2000	166	175	172	25	147	2 1/2"	80

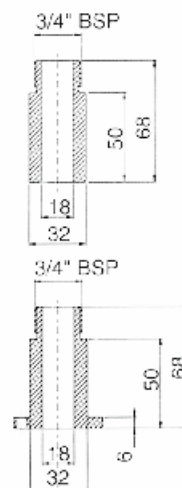
Esempio codice di ordinazione - Ordering example



DIMENSIONI CARTUCCIA / DIMENSIONS				
Codice / Code	Portata L/min / (ΔP 0.02 BAR)	D1	D2	H1
05 (A)	520	3/4" BSP	98	145
05 (B)	535	3/4" BSP	98	145
06 (A)	530	3/4" BSP	98	165
06 (B)	545	3/4" BSP	98	165
10 (A)	1370	1 1/4" BSP	132	180
10 (B)	1390	1 1/4" BSP	132	180
15 (A)	1380	1 1/4" BSP	132	205
15 (B)	1400	1 1/4" BSP	132	205



per / for  
**CSA05 - 06**



per / for  
**CSA10 - 15**

