



MT1002 - Ing/Ted/Rus
Technical Handbook

UNIDELTA

Since 1973



DELTAONE
SISTEMA UNIDELTA



INDEX



Definitions and symbols	Pag.	4
Unidelta quality at the service of LIFE	Pag.	7
1. Fields of application	Pag.	8
2. Standards	Pag.	8
3. Quality certifications	Pag.	9
4. Operating temperatures	Pag.	10
5. Health standards	Pag.	10
6. Tensile strength	Pag.	11
7. Hydraulic seal	Pag.	12
8. Materials	Pag.	15
8.1 Compression fittings	Pag.	15
8.2 Transition compression fittings	Pag.	16
8.3 Underclamp tapping saddle	Pag.	17
8.4 Clamp saddles	Pag.	18
8.5 Clamp saddles PN16	Pag.	19
9. Assembly instructions	Pag.	20
9.1 Compression fittings 16 mm ÷ 50 mm	Pag.	20
9.2 Compression fittings 63 mm ÷ 110 mm	Pag.	22
9.3. Universal transition coupling Code 1033	Pag.	24
9.4 Underclamp tapping saddle	Pag.	26
9.5 Clamp saddles	Pag.	29
10. Technical sheets	Pag.	32
10.1 Compression fittings	Pag.	32
10.2 Compression transition fittings	Pag.	50
10.3 Universal transition fitting	Pag.	52
10.4 Underclamp tapping saddle	Pag.	54
10.5 Clamp saddles	Pag.	56
11. PP Ball Valve	Pag.	62
11.1 Fields of application	Pag.	62
11.2 Marking	Pag.	63
11.3 Structure and Materials	Pag.	64
11.4 Advantages	Pag.	66
11.5 Accessing the ball	Pag.	67
11.6 Technical sheets	Pag.	68
11.7 Assembly instructions Ø 20÷50 mm	Pag.	74
11.8 Assembly instructions Ø 63 mm	Pag.	76
12. Chemical resistance	Pag.	78
13. Special components	Pag.	84
13.1 Introduction	Pag.	84
13.2 Materials	Pag.	85
13.3 Technical sheets	Pag.	86
14. Tools	Pag.	87
15. Conversion equivalents	Pag.	88

INHALTSVERZEICHNIS



Legende	Pag.	5
Unidelta Qualität im Dienste des LEBENS	Pag.	7
1. Anwendungsgebiete	Pag.	8
2. Bezugsnormen	Pag.	8
3. Qualitätzertifizierungen	Pag.	9
4. Betriebstemperatur	Pag.	10
5. Gesundheitstechnische Vorschriften	Pag.	10
6. Zugfestigkeit	Pag.	11
7. Hydraulische Dichtigkeit	Pag.	12
8. Materialien	Pag.	15
8.1 Klemmverbindungen	Pag.	15
8.2 Kompressionsanschlüsse	Pag.	16
8.3 Abzweigschelle zum Anbohren unter druck	Pag.	17
8.4 Anbohrschellen	Pag.	18
8.5 Anbohrschellen	Pag.	19
9. Montageanleitungen	Pag.	20
9.1 Klemmverbindungen 16mm ÷ 50 mm	Pag.	20
9.2 Klemmverbindungen 63mm ÷ 110 mm	Pag.	22
9.3. Universal-Verbinder Code 1033	Pag.	24
9.4 Abzweigschelle zum anbohren unter druck Code 1025	Pag.	26
9.5 Anbohrschellen	Pag.	29
10. Datenblätter	Pag.	32
10.1 Klemmverbindungen	Pag.	32
10.2 Kompressionsanschlüsse	Pag.	50
10.3 Abmessungen anbohrschellen	Pag.	52
10.4 Abzweigschelle zum anbohren unter druck	Pag.	54
10.5 Anbohrschellen	Pag.	56
11. PP-kugelhahn	Pag.	62
11.1 Anwendungsgebiete	Pag.	62
11.2 Kennzeichnung des ventils	Pag.	63
11.3 Ventilaufbau und materialien	Pag.	64
11.4 Vorteile	Pag.	66
11.5 Zugang zur kugel	Pag.	67
11.6 Datenblätter	Pag.	68
11.7 Montageanleitungen Ø 20÷50 mm	Pag.	74
11.8 Montageanleitungen Ø 63 mm	Pag.	76
12. Chemische beständigkeit	Pag.	78
13. Einführung	Pag.	84
13.1 Sonderkomponenten	Pag.	84
13.2 Materialien	Pag.	85
13.3 Datenblätter	Pag.	86
14. Zubehör	Pag.	87
15. Conversion-äquivalenten	Pag.	88

УКАЗАТЕЛЬ



Легенда	Стр.	6
Качество Unidelta на службе ЖИЗНИ	Стр.	7
1. Области применения	Стр.	8
2. Ссылки на нормативы	Стр.	8
3. Сертификаты качества	Стр.	9
4. Рабочая температура	Стр.	10
5. Санитарные предписания	Стр.	10
6. Тяговое сопротивление	Стр.	11
7. Гидравлическая непроницаемость	Стр.	12
8. Материалы	Стр.	15
8.1 компрессорные переходники	Стр.	15
8.2 Компрессорный ступенчатый переходник	Стр.	16
8.3 Хомутный отвод на напорные трубы	Стр.	17
8.4 Зажимные хомуты	Стр.	18
8.5 Зажимные хомуты	Стр.	19
9. Инструкции по монтажу	Стр.	20
9.1 Компрессорные переходники 16 мм ÷ 50 мм	Стр.	20
9.2 Компрессорные переходники 63 мм ÷ 110 мм DeltOne	Стр.	22
9.3. Универсальная Муфта Code 1033	Стр.	24
9.4 Хомутный отвод на напорные трубы Code 1025	Стр.	26
9.5 Зажимные хомуты	Стр.	29
10. Технические данные	Стр.	32
10.1 Компрессорные переходники	Стр.	32
10.2 Компрессорный ступенчатый переходник	Стр.	50
10.3 Универсальная муфта	Стр.	52
10.4 Хомутный отвод на напорные трубы	Стр.	54
10.5 Зажимные хомуты из полипропилена	Стр.	56
11. Шаровые краны	Стр.	62
11.1 Область применения	Стр.	62
11.2 Маркировка клапана	Стр.	63
11.3 Конструкция клапанов и материалы	Стр.	64
11.4 Преимущества	Стр.	66
11.5 Доступ к шару	Стр.	67
11.6 Технические данные	Стр.	68
11.7 Аинструкции по монтажу 20 мм ÷ 50 мм	Стр.	74
11.8 Инструкции по монтажу 63 мм	Стр.	76
12. Химическая прочность	Стр.	78
13. Специальные компонент	Стр.	84
13.1 Специальные компонент	Стр.	84
13.2 Материалы	Стр.	85
13.3 Технические данные	Стр.	86
14. Дополнительные устройства	Стр.	87
15. Перевод единиц измерения	Стр.	88

DEFINITIONS AND SYMBOLS



PP-B	Polypropylene copolymer
POM	Acetalic resin
NBR	Nitrile rubber
PEBD	Low density polyethylene
PEAD	High density polyethylene
DN	Nominal diameter
PN	Nominal pressure
PFA	Allowable operating pressure (EN805): Maximum hydrostatic pressure that a component can withstand during continuous operation
d, d ₁	Coupling diameters [mm]
G	Nominal threading [in]
B, C D, E F, H I, L	Fitting dimensions [mm]
n	Number of holes or bolts
DIM	Dimension
CODE	Code
∅	Diameter
mm	Millimeters
	Suitable for cold water
	Suitable for special components
	Compression fittings
	Technical Catalogue





DEFINITIONEN UND SYMBOLE



PP-B	Kopolymer-Polypropylen
POM	Acetalharz
NBR	Nitrilkautschuk
PEBD	Niederdruck-Polyäthylen
PEAD	Hochdruck-Polyäthylen
DN	Nominaldurchmesser
PN	Nominaldruck
PFA	Zulässiger Betriebsdruck (EN805): maximaler hydrostatischer Druck, dem eine Komponente während des Dauerbetriebs standhalten kann.
d, d ₁	Paarungsdurchmesser [mm]
G	Nominalgewinde [in]
B, C D, E F, H I, L	Fittingmaße [mm]
n	Anzahl der Löcher oder Schrauben
DIM	Abmessungen
CODE	Code
∅	Durchmesser
mm	Millimetre
	Für Kaltwasser geeignet
	Sonderkomponente
	Klemmverbindungen
	Technischen Handbuch

ОПРЕДЕЛЕНИЯ И СИМВОЛЫ



PP-B	Сополимерный полипропилен
POM	Ацетальная смола
NBR	Нитриловая резина
PEBD	Полиэтилен низкой плотности
PEAD	Полиэтилен высокой плотности
DN	Номинальный диаметр
PN	Номинальное давление
PFA	Допустимое производимое давление (EN805): Максимальное гидростатическое давление, которое как отдельно взятый компонент, может выдержать в течении постоянной работы.
d, d ₁	Диаметры соединения [мм]
G	Номинальная резьба [вн]
B, C D, E F, H, I, L	Размеры переходника [мм]
n	Количество отверстий или болтов
DIM	Размеры
CODE	Код
∅	Диаметр
mm	Миллиметры
	Подходит для холодной воды
	Специальные компоненты
	Компрессорные Переходники
	Технический каталог

Unidelta quality at the service of LIFE

Since 1973 Unidelta has researched, tested and developed innovative systemic solutions for quality plumbing - technological items made of high-tech plastic materials enabling the business to grow whilst safeguarding the environment.

This is why Unidelta PIPES and FITTINGS have always been considered true groundbreakers in simplifying and improving the standard of living.

Now 40 years later, the Unidelta COMPRESSION FITTING boasts a degree of quality and reliability that is renowned at a global level.

Unidelta COMPRESSION FITTING: QUICK-EASY-SAFE connections guaranteed.

Unidelta Qualität im Dienste des LEBENS

Seit 1973 entwickelt-prüft-realisiert Unidelta innovative Systemlösungen für hochwertige Installationen: technische Produkte aus modernsten Kunststoffen machen es möglich das Geschäft wachsen zu lassen, jedoch immer mit der Rücksicht auf die Umwelt.

Aus diesem Grund werden ROHRE und FITTINGS von Unidelta seit jeher als bahnbrechende Produkte angesehen, die das Leben vereinfachen und verbessern.

40 Jahre nach seinem Entstehen ist der PRESSFITTING von Unidelta durch seine Qualität und Zuverlässigkeit heute weltweit anerkannt.

Unidelta PRESSFITTING: Die Garantie einer SCHNELLEN-EINFACHENSICHEREN Verbindung.

Качество Unidelta на службе ЖИЗНИ

С 1973 Unidelta обдумывает-пробует-осуществляет передовые системные решения для качественной гидравлики: самые настоящие технологии, реализованные из передовых пластических материалов, которые гарантируют развитие при бережном отношении к окружающей среде.

Поэтому трубы и переходники Unidelta уже давно считаются изделиями-первопроходцами, которые упрощают и улучшают нашу жизнь.

40 лет после своего появления компрессорный переходник Unidelta пользуется славой(corr.) качественного и надёжного изделия, признанного на мировом уровне.

Компрессорный переходник Unidelta: это гарантия быстро-простого-надёжного соединения.



1. FIELDS OF APPLICATION

Unidelta compression fittings and clamp saddles are designed specifically for connecting polyethylene pipes with an outside diameter from 16 to 110 mm (200 mm for clamp saddles). They are fully compatible with all PELD, PEHD, PE40, PE80 and PE100 pipes complying with EN 12201, ISO 4427, DIN 8074, UNI 7990. They are normally used to convey drinking water and fluids at pressures up to 16 bar for generic applications. The quality of the materials used makes these fittings resistant to numerous chemical substances (see Chemical Resistance Specification charts) and to UV-rays. The Unidelta Universal Fitting can be used to connect systems using PE metric piping with existing pipes made of any material, with external diameters of 15-34 mm.

1. ANWENDUNGSGEBIETE

Die Klemmverbindungen und Anbohrschellen von Unidelta wurden speziell für die Verbindung von Polyäthylenrohren mit Außendurchmessern zwischen 16mm und 110mm (200 mm für Anbohrschellen) entwickelt, und sind mit allen nach den Normen EN 12201, ISO 4427, DIN 8074, UNI 7990 gefertigten Rohren aus PELD, PEHD, PE40, PE80, PE100 kompatibel. Sie werden normalerweise für die Beförderung von Trinkwasser und Flüssigkeiten mit einem Druck von bis zu 16 bar und für allgemeine Anwendungen eingesetzt. Dank der Eigenschaften ihrer Werkstoffe sind die Fittings gegen den Angriff zahlreicher chemischer Substanzen (siehe Kapitel: Chemische Beständigkeit) und gegen UV-Strahlen beständig. Mithilfe des Universalfittings von Unidelta können Rohrsysteme aus metrischem PE mit bereits existierenden Rohren aus jeglichem Material und Außendurchmessern zwischen 15 mm und 34 mm verbunden werden.

1. ОБЛАСТИ ПРИМЕНЕНИЯ

Компрессорные переходники и зажимные хомуты Unidelta это специальные изделия для соединения труб из полиэтилена с внешним диаметром от 16мм и до 110мм (200 мм для зажимных хомутов). Они совместимы со всеми трубами из полиэтилена низкой плотности, PEAD, полиэтилена40, полиэтилена80, полиэтилена100 и реализованны согласно нормативным требованиям EN 12201, ISO 4427, DIN 8074, UNI 7990. Обычно используются для транспортировки питьевой воды и жидкости под давлением до 16 бар для различных целей. Благодаря материалам из которых они изготовлены, переходники обладают высокой сопротивляемостью к различным химическим веществам (смотри главу Химическая прочность) и устойчивы к лучам УФ. С помощью универсального переходника Unidelta можно соединять установки из метрических полиэтиленовых труб с уже установленными трубами из любых материалов с внешним диаметром от 15 мм и до 34 мм.

2. STANDARDS

Fittings and saddles

Complying with UNI 9561, UNI 9562, DIN 8076-3, ISO 14236, ISO 17885, ISO 13460.

Threads

Complying with ISO7/1, DIN 2999, BS 21, EN 10226-1.

Flanges

Holes and centre to centre distance according to UNI 2223, UNI 2278, DIN 8063.

2. BEZUGSNORMEN

Fittings und Anbohrschellen

Gemäß den Normen UNI 9561, UNI 9562, DIN 8076-3, ISO 14236, ISO 17885, ISO 13460.

Gewinde

Gemäß den Normen ISO7/1, DIN 2999, BS 21, EN 10226-1.

Flansche

Löcher und Achsabstände entsprechen die Norm UNI 2223, UNI 2278, DIN 8063.

2. ССЫЛКИ НА НОРМАТИВЫ

Компрессорные переходники и зажимные хомуты

Соответствуют нормативным требованиям UNI 9561, UNI 9562, DIN 8076-3, ISO 14236, ISO 13460.

Резьба

Соответствует нормативным требованиям ISO7/1, DIN 2999, BS 21, EN 10226-1

Фланец

Отверстия и расстояние между отверстиями соответствуют нормативным требованиями UNI 2223, UNI 2278, DIN 8063.

3. QUALITY CERTIFICATIONS

Unidelta fittings have been tested and approved by all the leading certification agencies, including DVGW (D), KIWA (NL), IIP (I), WRAS (GB), ETA (DK), ITC (CZ), TIN (PL), JASWIC (ZA), SWEDENCERT (SWE), TSÚS (SUK), and OVF (HUN) and others.

Unidelta quality system is UNI EN ISO 9001:2008 certified.

3. QUALITÄT SZERTIFIZIERUNGEN

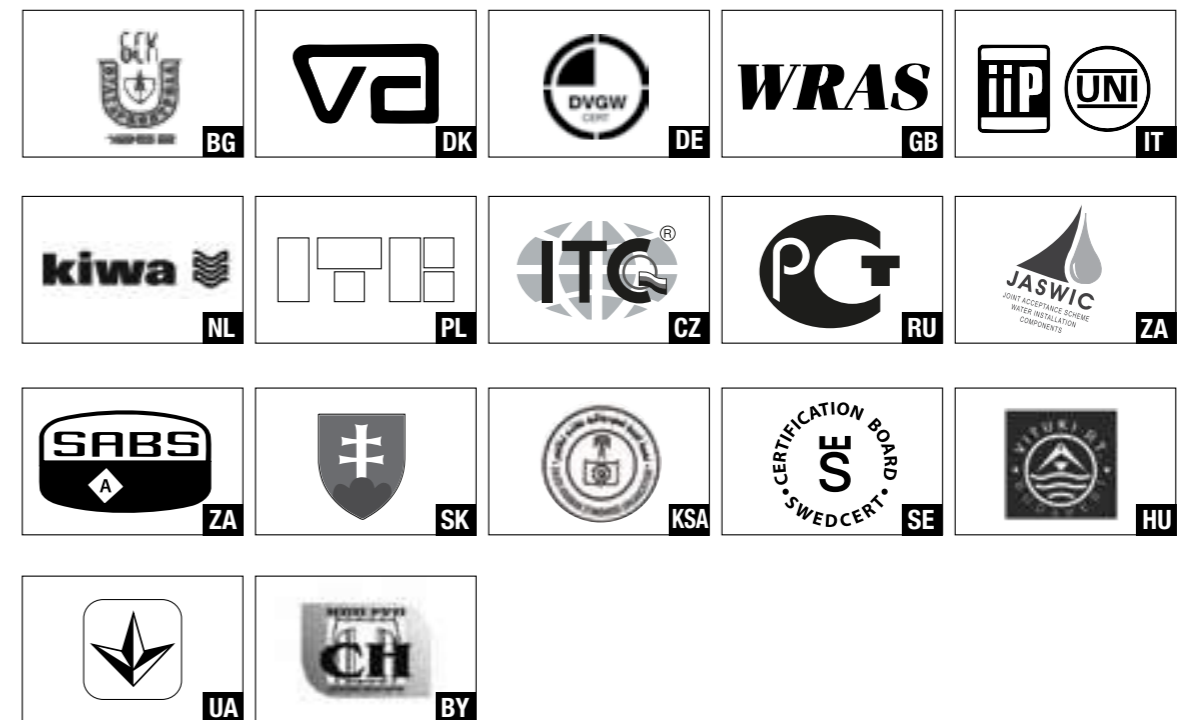
Die Unidelta Fittings sind von den bedeutendsten Zertifizierungsstellen getestet und zugelassen, u.a. von DVGW (D), KIWA (NL), IIP (I), WRAS (GB), ETA (DK), ITC (CZ), TIN (PL), JASWIC (ZA), SWEDENCERT (SWE), TSÚS (SUK), OVF (HUN).

Das Unidelta Qualitätssystem ist nach UNI EN ISO 9001:2008 zertifiziert.

3. СЕРТИФИКАТЫ КАЧЕСТВА

Переходники Unidelta были протестированы и одобрены основными институтами сертификации, среди которых: DVGW (D), KIWA (NL), IIP (I), WRAS (GB), ETA (DK), ITC (CZ), TIN (PL), JASWIC (ZA), SWEDENCERT (SWE), TSÚS (SUK), OVF (HUN), и другие.

Система качества Unidelta сертифицирована UNI EN ISO 9001:2008.



4. OPERATING TEMPERATURES

Fittings and clamp saddles are not suitable for use with hot water for the limits dictated by the use of polyethylene pipes.

Maximum operating temperatures refer to the use of polyethylene pipes; it is therefore necessary to refer to the regulations applicable in the country of use. The fittings and clamp saddles can withstand temperatures below 0°C. The table below shows the maximum operating pressure during continuous operation (PFA) with changes in temperature if the liquid conveyed is water, in compliance with EN 805, EN 12201 and ISO 13761. For values falling within the set range, a linear interpolation can be obtained.

Operating T [°C]	≤20°	25°	30°	35°	40°	45°
PFA [bar]	16	14.9	13.9	12.8	11.8	10.8
PFA [bar]	10	9.3	8.7	8	7.4	6.7

4. BETRIEBSTEMPERATUR

Die Fittings und Anbohrschellen sind nicht für den Gebrauch mit Warmwasser geeignet, da ihre Verwendung auf die Anwendungsgebiete von Polyäthylenrohren beschränkt ist. Die maximalen Betriebstemperaturen sind die, die für den Gebrauch von Polyäthylenrohren vorgesehen sind. Es muss daher auf die im betreffenden Land geltenden Vorschriften Bezug genommen werden. Die Fittings und Anbohrschellen halten Temperaturen unter 0°C stand. In nachstehender Tabelle ist der maximal zulässige Betriebsdruck im Dauerbetrieb (PFA) bei Änderung der Temperatur aufgeführt, wenn es sich bei der beförderten Flüssigkeit um Wasser gemäß den Normen EN 805, EN 12201 und ISO 13761 handelt. Bei Werten im Bereich der angegebenen Parameter kann eine lineare Interpolation durchgeführt werden.

4. РАБОЧАЯ ТЕМПЕРАТУРА

Переходники и зажимные хомуты, не подходят для использования с горячей водой, так как ограничены областями применения труб из полиэтилена. Максимальные рабочие температуры, являются максимальными рабочими температурами полиэтиленовых труб, и поэтому необходимо обратиться к нормативным требованиям собственной Страны. Переходники и зажимные хомуты выдерживают температуры ниже 0°C. В нижеприведённой таблице указано максимально допустимое рабочее давление при постоянной работе (PFA) в зависимости от температуры, в том случае, если переносимая жидкость соответствует нормам EN 805, EN 12201 и ISO 13761. Для значений взятых между указанными, можно произвести линейную интерполяцию.

5. HEALTH STANDARDS

Unidelta fittings and clamp saddles comply with the regulations on the conveyance of drinking water, in accordance with the regulations applicable in Italy and numerous other countries.

Ministerial Decree no. 174 of 06/04/2004.

5. GESUNDHEITSTECHNISCHE VORSCHRIFTEN

Die Unidelta Fittings und Anbohrschellen erfüllen die Vorschriften für die Beförderung von Trinkwasser entsprechend den in Italien und in zahlreichen anderen Ländern geltenden Vorschriften.

Ministerialerlass Nr.174 vom 06.04.2004.

5. САНИТАРНЫЕ ПРЕДПИСАНИЯ

Переходники и хомуты Unidelta соответствуют нормативным требованиям для транспортировки питьевой воды согласно предписаниям, действующим в Италии и в других странах.

Министерский декрет n.174 del 06/04/2004.

6. TENSILE STRENGTH

All Unidelta fittings undergo tensile strength tests with the loads shown in the table below (test duration 1 hour and at 20°) in compliance with the strictest standards and regulations.

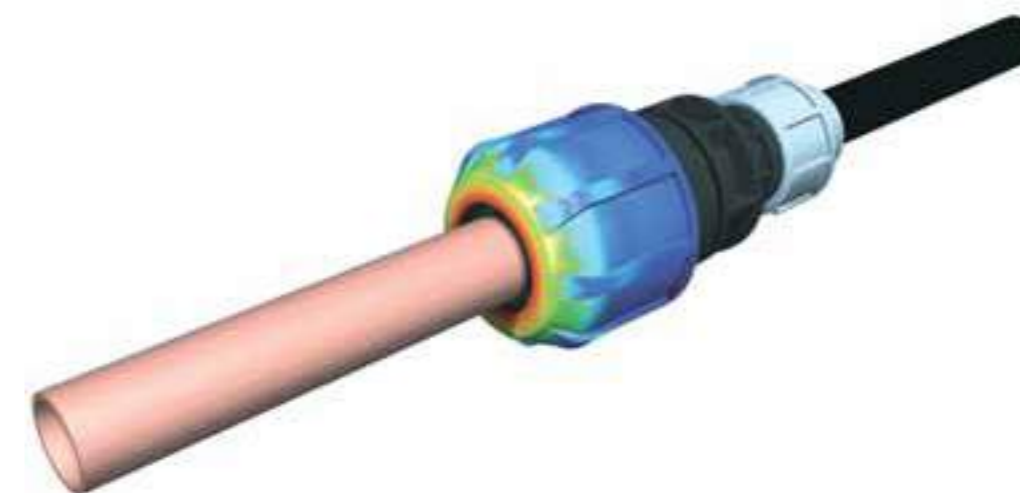
6. ZUGFESTIGKEIT

In Übereinstimmung mit den strengsten Rechtsvorschriften unterzieht Unidelta seine Fittings Zugfestigkeitsversuchen mit den in der nachstehenden Tabelle angegebenen Lasten (Dauer des Tests: eine Stunde bei 20° Grad).

6. ТЯГОВОЕ СОПРОТИВЛЕНИЕ

Unidelta подвергает свои переходники испытаниям на тягу с грузами указанными в нижеследующей таблице (продолжительность испытания: 1 час при 20°C), следуя указаниям самых строгих нормативных требований.

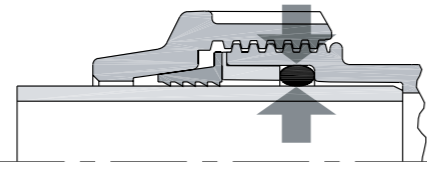
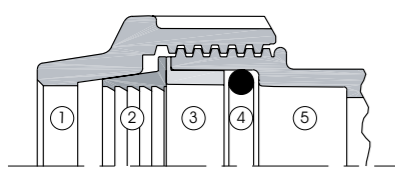
PIPE PE100 - PN16		
Ø [mm]	F [N]	F [kgf]
16	833	85
20	1225	125
25	1774	181
32	2950	301
40	4557	465
50	7076	722
63	11250	1148
75	15719	1604
90	22736	2320
110	33898	3459



FEM Analysis – Distribution of the stresses in the universal fitting ring nut are subjected to combined tensile stresses and pressure
 FEM-Analysen – Kräfteverteilung in der Nutmutter des Universal fittings, das kombinierten Zug- und Druckkräften ausgesetzt wird
 Анализы FEM – Распределение нагрузки в обойме Универсального Переходника, подверженного переменной нагрузке тяги и давления

7. HYDRAULIC SEAL

Hydraulic sealing in a mechanical fitting depends on the type of gasket used and the pressure the fitting is able to withstand when installed on the contact surfaces between the gasket itself, the pipe and fitting body.



1. Nut / Nutmutter / Обойма
2. Clamping ring / Falzring / Фальцевальное кольцо
3. Bush ring / Hülse / Втулка
4. Rubber gasket / Dichtung / Прокладка
5. Body / Körper / Корпус

Hydraulic sealing of the Unidelta fitting range 16 to 50 mm
Hydraulische Dichtigkeit des Unidelta Fittings mit Durchmessern zwischen 16 und 50 mm
Гидравлическая непроницаемость переходника Unidelta с диаметром от 16 и до 50 мм

In the study and development of its fittings, Unidelta has tested different solutions under the most arduous conditions at which the fittings can be subjected during operation to check the status of the pipe to be joined (circumference undersizing) and the load applied. In fact, a fitting installed in a system can be subjected to stress due to continuous variable pressure cycles, overpressure due to disturbances such as water hammer, external pressures in excess to the system's internal pressure, tensile stresses, flexibility and other loads.

A system is generally expected to last several years and the fittings must guarantee consistent performance over their life.

Tests have revealed that the type of gasket guaranteeing the best performance in all possible cases is the O-ring seal with toroidal geometry (an O-ring seal is normally used in mechanical applications).

Unidelta hat bei der Planung und Entwicklung seiner Fittings diverse Lösungen unter den schwierigsten Bedingungen geprüft, denen die Fittings während ihrer Betriebsdauer sowohl in Bezug auf den Zustand des zu verbindenden Rohrs (Ovalisierung, Unterbemessung) als auch in Bezug auf die angewendete Last entgegen treten können. Ein in einer Anlage eingebauter Fitting kann u.a. durch Dauerzyklen mit unterschiedlichen Druckwerten, durch Überdrucke, die auf Störungen wie Druckstöße hervorgerufen werden, durch externe Drücke, die höher sind, als der Druck in der Anlage, sowie durch Zugkräfte und Druckabfälle belastet werden.

Da normalerweise ein langjähriger Betrieb der Anlage vorausgesetzt wird, müssen die Fittings auch langfristig konstante Leistungen garantieren können.

Aus den durchgeführten Untersuchungen geht hervor, dass der Dichtungstyp, der in allen möglichen Fällen die besten Leistungen garantiert, der toroidförmige O-Ring ist (nicht durch Zufall ist der O-Ring die Dichtung, die üblicherweise bei mechanischen Anwendungen verwendet wird).

7. ГИДРАВЛИЧЕСКАЯ НЕПРОНИЦАЕМОСТЬ

Гидравлическая непроницаемость механического переходника зависит от типа используемой уплотнительной прокладки и от давления, которое установленный переходник, может производить на соприкасаемые поверхности между той же прокладкой, трубой и корпусом переходника.

Unidelta при разработке и развитии своих переходников, смогла проверить различные решения в самых тяжёлых условиях, которым могут быть подвергнуты переходники, в течении рабочего периода как и состояние подключаемой трубы (овализация, размер меньше номинального и осуществляемая нагрузка). Так как переходник, используемый в установке, может быть подвержен постоянным циклам переменного давления, перенагрузке, вызванные такими помехами как гидравлический удар, внешнее давление, превышающее внутреннее давление установки, тяговая нагрузка, изгиб и многие другие.

Обычно предусматривается, что эксплуатационный срок установки длится много лет, и поэтому переходники должны гарантировать постоянные эксплуатационные качества на долгий период.

По итогам произведённых тестов выяснилось, что прокладка, которая гарантирует лучшие эксплуатационные качества, во всех возможных случаях, это торoidalная прокладка O-Ring (не случайно l'O-Ring это прокладка, которая обычно используется в механической области).



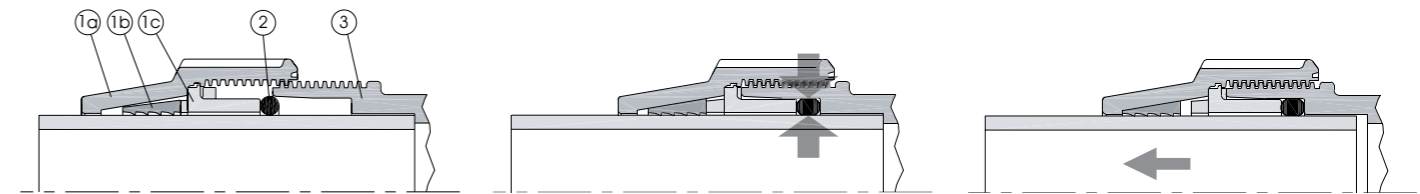
- O-ring Unidelta
- O-ring Unidelta
- O-Ring Unidelta

In order to ensure the highest degree of safety at all times, it is important that the gasket compression is not linked to ring nut torque, otherwise this would cause the risk of leaks due to incorrect torque of the fitting or release of the ring nut when subjected to pressure cycles. Unidelta fittings are equipped with an O-Ring seal placed firmly in a cylindrical seat and do not require any compression rings.

Um langfristig eine erhöhte Sicherheit zu gewährleisten, ist es wichtig, dass die Kompression der Dichtung nicht von der Spannkraft der Nutmutter beeinflusst wird, da sonst Gefahren einer Leckage bestünden, die durch eine fehlerhafte Spannung des Fittings oder durch eine Lockerung der den Druckzyklen ausgesetzten Nutmutter hervorgerufen wird. Die Unidelta Fittings sind mit O-Ringen ausgestattet, die auf sichere Weise in einem zylinderförmigen Sitz untergebracht sind und keine Druckringe benötigen.

Для гарантии высокой степени безопасности во времени очень важно, что компрессия уплотнительной прокладки не соответствует силе скрепления обоймы, в обратном случае может вызвать риск утечки, вызванный некорректным скреплением или обоймой подверженной циклам давления.

Переходники Unidelta используют уплотнительную прокладку типа O-Ring точно установленную в цилиндрическом гнезде и не нуждаются в компрессионных кольцах.



Hydraulic sealing of the fitting type DeltOne Ø 63, 75, 90, 110 mm
Hydraulische Dichtigkeit des Fittings DeltOne Ø 63,75, 90, 110 mm
Гидравлическая непроницаемость переходника типа DeltOne Ø 63, 75, 90, 110 мм

- The ring nut (1a), the clamping ring (1b) and the bushing (1c) are combined as a single element.

- Die Nutmutter (1a), der Falzring (1b) und die Hülse (1c) sind in einem einzigen Element vereint.

- Обойма (1a), фальцевальное кольцо (1b) и втулка (1c) объединены в единый элемент.

- When screwing on the ring nut (1a), the gasket (2) is pushed firmly into its seat (the bushing must not compress the gasket to ensure the operation of the O-ring seal).

- Durch Festschrauben der Nutmutter (1a) wird die Dichtung (2) auf sichere Weise in ihren Sitz geschoben (Um die Funktionstüchtigkeit des O-Rings aufrechtzuerhalten, darf die Hülse die Dichtung nicht komprimieren).

- Прикручивая обойму (1a) уплотнительная прокладка (2) входит в своё местоположение должным образом (втулка не должна надавливать на прокладку для сохранения функциональности O-Ring).

- When tensile stress is applied, the clamping ring forces into the ring nut taper to ensure tightness.

- Bei Zugkraft zwingt sich der Falzring in den Konus der Nutmutter und sichert ihre Dichtigkeit.

- В случае силовой тяги, фальцевальное кольцо вклинивается в конусность обоймы, обеспечивая непроницаемость.

For fittings diameter 63, 75, 90 and 110 mm, the DeltOne system has been developed to provide a ring nut, a clamping ring and the bushing joined together to form a single component. The gasket is used is always the O-Ring type, like the classic model. This makes the assembly of the fitting extremely quick and easy, without affecting the safety features of the gasket (figure above).

Für die Fittings mit Durchmessern 63, 75, 90 und 110 mm wurde das DeltOne-System entwickelt, bei dem die Nutmutter, der Falzring und die Hülse eine einzige Komponente bilden. Wie auch beim klassischen Modell handelt es sich bei der verwendeten Dichtung um einen O-Ring. Auf diese Weise erweist sich die Montage des Fittings als überaus einfach und schnell ohne Beeinträchtigung der Sicherheitseigenschaften der Dichtung (siehe obige Abbildung).

Для переходников диаметром 63, 75, 90 и 110 мм была разработана система DeltOne в котором обойма, фальцевальное кольцо и втулка, объединены, для образования единого компонента. Как и в классической модели используется уплотнительная прокладка - O-Ring. Таким образом, установка переходника является особенно простой и быстрой, не причиняя при этом ущерб характеристикам безопасности прокладки (смотри вышеуказанную иллюстрацию).



- The ring nut (1a), the clamping ring (1b) and the bushing (1c) are joined in a single element to facilitate assembly of the fitting onto the pipe.

- Die Nutmutter (1a), der Falzring (1b) und die Hülse (1c) bilden ein einziges Element, um die Montage des Fittings auf dem Rohr zu vereinfachen.

- Обойма (1a), фальцевальное кольцо (1b) и втулка (1c) объединены в единый элемент для облегчения установки переходника на трубу.



DeltOne system for Ø 63, 75, 90, 110 mm fittings
DeltOne-System für Fittings Ø 63, 75, 90, 110 mm
Система DeltOne для переходников диаметром Ø 63, 75, 90 и 110 мм

8.1 COMPRESSION FITTINGS

8.1 KLEMMVERBINDUNGEN

8.1 КОМПРЕССОРНЫЕ ПЕРЕХОДНИКИ

1. **Body:** Polypropylene, high-stability copolymer (PP-B) with UV protection.

1. **Körper:** Polypropylen (PP-B) mit hohem Stabilitätsgrad und UV-Schutz.

1. **Корпус:** Полипропилен (PP-B) с высокой степенью устойчивости и с защитой от УФ-излучения.

2. **Seal:** Nitrile rubber (NBR).

2. **Dichtung:** Nitrilkautschuk (NBR).

2. **Уплотнительная прокладка:** Нитриловая резина (NBR).

3. **Bush ring:** Polypropylene, high-stability copolymer (PP-B) with UV protection.

3. **Hülse:** Polypropylen (PP-B) mit hohem Stabilitätsgrad und UV-Schutz.

3. **Втулка:** Полипропилен (PP-B) с высокой степенью устойчивости и с защитой от УФ-излучения.

4. **Clamping ring:** Acetalic resin (POM).

4. **Falzring:** Acetalharz (POM)

4. **Фальцевальное кольцо:** Ацетальная смола (POM)

5. **Nut:** Polypropylene, high-stability copolymer (PP-B) with UV protection.

5. **Nutmutter:** Polypropylen (PP-B) mit hohem Stabilitätsgrad und UV-Schutz.

5. **Обойма:** Полипропилен (PP-B) с высокой степенью устойчивости и с защитой от УФ-излучения.



8.2 TRANSITION COMPRESSION FITTINGS

- 1a. Threaded metal insert in brass stamped in the body.
- 1b. **Body:** Polypropylene, high-stability copolymer (PP-B) with UV protection.
2. **Seal:** Nitrile rubber (NBR).
3. **Bush ring:** Polypropylene, high-stability copolymer (PP-B) with UV protection.
4. **Clamping ring:** Acetalic resin (POM).
5. **Nut:** Polypropylene, high-stability copolymer (PP-B) with UV protection.

8.2 KOMPRESSIANSANSCHLÜSSE

- 1a. Gewindepressmessing-einsatzes im Rohrkörper verbunden werden.
- 1b. **Körper:** Polypropylen (PP-B) mit hohem Stabilitätsgrad und UV-Schutz.
2. **Dichtung:** Nitrilkautschuk (NBR).
3. **Hülse:** Polypropylen (PP-B) mit hohem Stabilitätsgrad und UV-Schutz.
4. **Faltring:** Acetalharz (POM)
5. **Nutmutter:** Polypropylen (PP-B) mit hohem Stabilitätsgrad und UV-Schutz.

8.2 КОМПРЕССОРНЫЙ СТУПЕНЧАТЫЙ ПЕРЕХОДНИК

- 1a. металлическими трубами благодаря специальной нарезной металлической вставке из латуни, штампованной в корпус
- 1b. **Корпус:** Полипропилен (PP-B) с высокой степенью устойчивости и с защитой от УФ-излучения.
2. **Уплотнительная прокладка:** Нитриловая резина (NBR).
3. **Втулка:** Полипропилен (PP-B) с высокой степенью устойчивости и с защитой от УФ-излучения.
4. **Фальцевальное кольцо:** Ацетальная смола (POM).
5. **Обойма:** Полипропилен (PP-B) с высокой степенью устойчивости и с защитой от УФ-излучения.

8.3 UNDERCLAMP TAPPING SADDLE

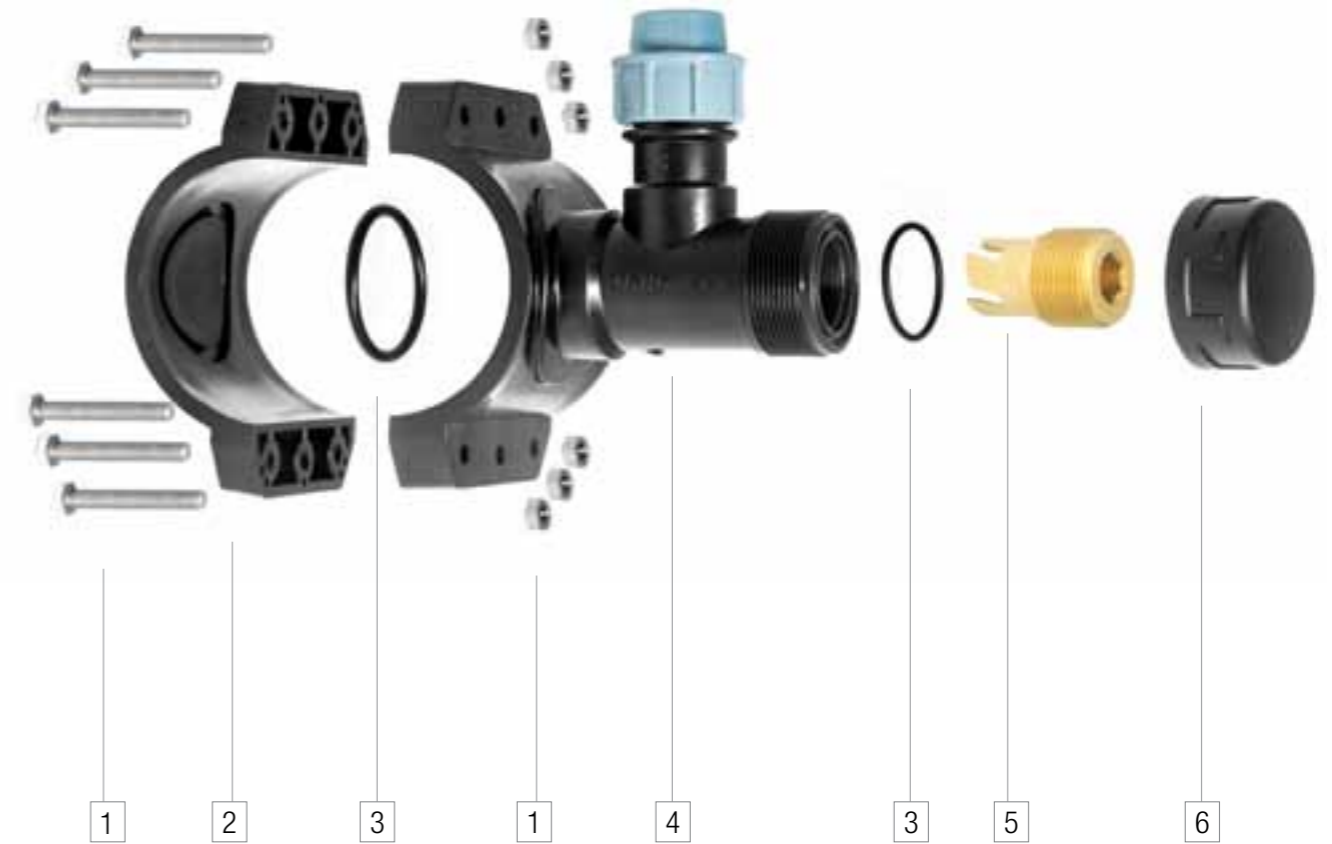
1. **Bolts:** Stainless steel A4
2. **Bracket bottom:** Polypropylene (PP-B) with high degree of stability and protection against UV.
3. **Gaskets:** nitrile rubber (NBR)
4. **Load bracket take off:** Polypropylene (PP-B) with high degree of stability and protection against UV.
5. **Perforator:** Brass
6. **Plug:** Polypropylene (PP-B) with high degree of stability and protection against UV.

8.3 ABZWEIGSCHELLE ZUM ANBOHREN UNTER DRUCK

1. **Bolzen:** Rostfreiem Stahl verfügbar
2. **Unterseite Bügel:** Polypropylen (PP-B) mit hohem Stabilitätsgrad und UV-Schutz
3. **Dichtungen:** Nitrilkautschuk (NBR)
4. **Ableitung Bügelbelastung:** Polypropylen (PP-B) mit hohem Stabilitätsgrad und UV-Schutz
5. **Bohrer:** Messing
6. **Kappe:** Polypropylen (PP-B) mit hohem Stabilitätsgrad und UV-Schutz

8.3 ХОМУТОВЫЙ ОТВОД НА НАПОРНЫЕ ТРУБЫ

1. **Болты:** Нержавеющая Сталь А4
2. **Нижняя часть скобы:** Полипропилен ППБ-блоксополимер (PP-B), высокостабильный полимер с защитой от УФ-лучей
3. **Уплотнители:** нитрильный каучук (NBR)
4. **Напорный обжимной хомут с отводом:** Полипропилен ППБ-блоксополимер (PP-B), высокостабильный полимер с защитой от УФ-лучей
5. **Перфоратор:** латунь
6. **Заглушка:** Полипропилен ППБ-блоксополимер (PP-B), высокостабильный полимер с защитой от УФ-лучей



8.4 CLAMP SADDLES

1. Bolts: Galvanized steel.
2. Clamp saddles base: Polypropylene, high-stability copolymer (PP-B) with UV protection.
3. Seal: Nitrile rubber (NBR).
4. Clamp saddles branch: Polypropylene, high-stability copolymer (PP-B) with UV protection.
5. Reinforcing ring: Stainless steel..

8.4 ANBOHRSCHELLEN

1. Schrauben und Muttern: Galvanisierter Stahl.
2. Anbohrschellenunterteil: Polypropylen (PP-B) mit hohem Stabilitätsgrad und UV-Schutz.
3. Dichtung: Nitrilkautschuk (NBR).
4. Anbohrschellenoberteil mit Gewindeabgang: Polypropylen (PP-B) mit hohem Stabilitätsgrad und UV-Schutz.
5. Verstärkungsring: Edelstahl.

8.4 ЗАЖИМНЫЕ ХОМУТЫ

1. Болты: Гальванизированная сталь
2. Днище хомута: Полипропилен (PP-B) с высокой степенью устойчивости и с защитой от УФ-излучения.
3. Уплотнительная прокладка: Нитриловая резина (NBR).
4. Отвод хомута: Полипропилен (PP-B) с высокой степенью устойчивости и с защитой от УФ-излучения.
5. Укрепляющее кольцо: Нержавеющая сталь



8.5 CLAMP SADDLES PN16

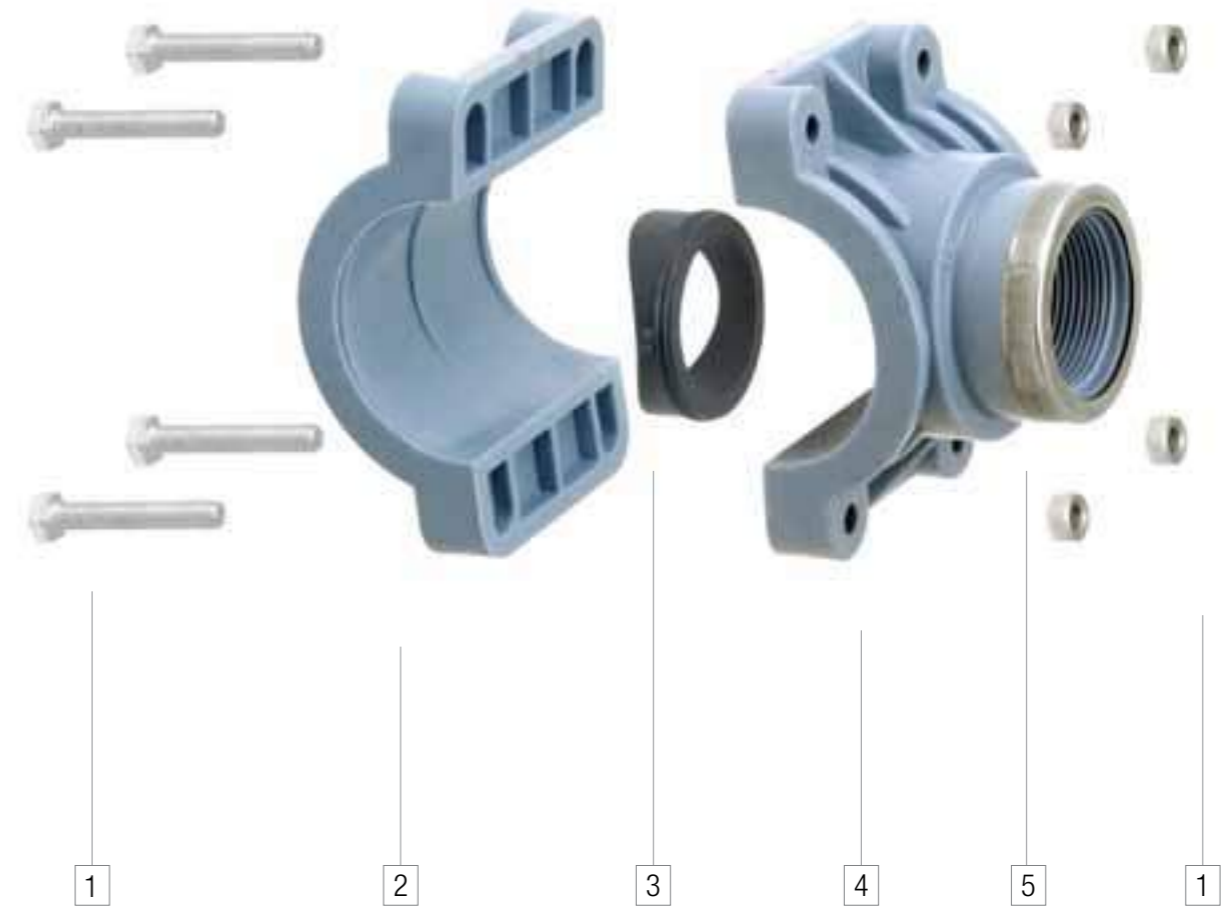
1. Bolts: Galvanized steel.
2. Clamp saddles base: Polypropylene, high-stability copolymer (PP-B) with UV protection.
3. Seal: Nitrile rubber (NBR).
4. Clamp saddles branch: Polypropylene, high-stability copolymer (PP-B) with UV protection.
5. Reinforcing ring: Stainless steel.

8.5 ANBOHRSCHELLEN PN16

1. Schrauben und Muttern: Galvanisierter Stahl.
2. Anbohrschellenunterteil: Polypropylen (PP-B) mit hohem Stabilitätsgrad und UV-Schutz.
3. Dichtung: Nitrilkautschuk (NBR).
4. Anbohrschellenoberteil mit Gewindeabgang: Polypropylen (PP-B) mit hohem Stabilitätsgrad und UV-Schutz.
5. Verstärkungsring: Edelstahl.

8.5 ЗАЖИМНЫЕ ХОМУТЫ PN16

1. Болты: Гальванизированная сталь
2. Днище хомута: Полипропилен (PP-B) с высокой степенью устойчивости и с защитой от УФ-излучения.
3. Уплотнительная прокладка: Нитриловая резина (NBR).
4. Отвод хомута: Полипропилен (PP-B) с высокой степенью устойчивости и с защитой от УФ-излучения.
5. Укрепляющее кольцо: Нержавеющая сталь



9.1 COMPRESSION FITTINGS 16 mm ÷ 50 mm - KLEMMVERBINDUNGEN 16 mm ÷ 50 mm КОМПРЕССОРНЫЕ ПЕРЕХОДНИКИ 16 mm ÷ 50 mm



1. Cut the pipe squarely using special pipe cutting tools or circular or band saw. It is advisable to use a guide box to ensure a square cut.

1. Das Rohr mit speziellen Rohrschneidern oder Sägen rechtwinklig zur Achse schneiden. Beim Sägen wird für einen rechtwinkligen Schnitt der Einsatz von einer Gehrungslade empfohlen.

1. Отрезать трубу ортогонально от оси, используя специальный труборез, циркулярную или ленточную пилу. В последнем случае, для получения прямого сечения рекомендуется использовать направляющее устройство.



2. Eliminate any burrs and bevel the end of the pipe to facilitate easy assembly and to prevent damage to the fitting gasket. The outer surface of the pipe must be free from imperfections or indentations where the body of the fitting makes contact with the pipe.

2. Durch den Schnitt entstandene Grate entfernen und das Rohrende anschrägen, um die Montage zu erleichtern und den Fitting nicht zu beschädigen. Die Außenfläche des Rohrs darf entlang der gesamten Länge, die in den Fittingkörper eingeführt wird, keine Mängel oder Kerben aufweisen.

2. Удалить заусенцы, образовавшиеся после резки и притупить кромку трубы для облегчения установки, чтобы не нанести ущерб уплотнительной прокладке переходника. Внешняя поверхность трубы не должна иметь неровностей или надрезов по всей вводимой длине в корпус переходника.



3. Unscrew the blue nut and put it onto pipe followed by the white clamping ring. Make sure the clamping ring is in the correct position, with the largest diameter facing the fitting.

3. Die blaue Nutmutter abschrauben und sie gefolgt vom Falzring auf das Rohr aufschieben. Sich vergewissern, dass der Konus des Falzrings in der korrekten Richtung montiert ist (der breitere Teil des Falzrings muss zum Fitting schauen).

3. Открутить голубую обойму и ввести в трубу сначала её и после, фальцевальное кольцо. Удостовериться, что конусность последнего, направлено в должном направлении, то есть, широкой стороной направленной в сторону переходника.



4. Press the pipe axially into the fitting, past the gasket, until it touches the internal register inside the fitting body.

4. Das Rohr in Achsenrichtung in den Fitting über die Dichtung hinaus bis zum Innenanschlag des Fittingkörpers schieben.

4. Протолкнуть трубу в переходник, действуя в осевом направлении, преодолевая прокладку до внутренней кромки корпуса переходника.



5. Tighten the ring nut by hand and then use the torque wrench provided. The ring nut must be tight, but it does not need to reach the end of the fitting body.

5. Die Nutmutter zuerst von Hand und anschließend mit einem geeigneten Fittingschlüssel festschrauben. Die Nutmutter muss gut festgeschraubt werden, auch wenn es nicht erforderlich ist, dass sie den Endanschlag des Fittingkörpers berührt.

5. Прикрутить обойму сначала вручную и после, используя специальный зажимной ключ. Обойма должна быть закрыта с силой, так как необходимо, чтобы она соприкасалась с конечной кромкой переходника.

9.2 COMPRESSION FITTINGS 63 mm ÷ 110 mm - KLEMMVERBINDUNGEN 63 mm ÷ 110 mm
КОМПРЕССОРНЫЕ ПЕРЕХОДНИКИ 63 mm ÷ 110 MM DeltOne



1. Cut the pipe at right angles using a special pipe cutter or a circular belt saw. When using a belt saw, it is advisable to use a guide box to ensure a square cut.

1. Das Rohr mit speziellen Rohrschneidern oder Sägen rechtwinklig zur Achse schneiden. Beim Sägen wird für einen rechtwinkligen Schnitt der Einsatz von einer Gehrungslade empfohlen.

1. Отрезать трубу ортогонально от оси, используя специальный труборез, циркулярную или ленточную пилу. В последнем случае, для получения прямого сечения рекомендуется использовать направляющее устройство.



2. Unscrew the blue ring nut without removing the rings locked inside (integral component).

2. Die blaue Nutmutter abschrauben, ohne die in ihrem Inneren befestigten Ringe (integrierte Komponenten) zu entfernen.

2. Открутить голубую обойму, не смещая при этом внутренние блокирующие кольца (интегрированный компонент)



3. Place the integrated component on the pipe followed by the gasket. It is useful to lubricate the end of the pipe and the gasket with a silicon-based lubricant or other lubricant that does not affect the drinking properties of the water.

3. Die integrierten Komponenten gefolgt von der Dichtung auf das Rohr aufschieben. Es wird empfohlen, das Rohrende und die Dichtung mit einem Silikonschmiermittel oder einem anderen Schmiermittel, das jedoch die Eigenschaften des Trinkwassers nicht beeinträchtigen darf, zu versehen.

3. Надеть на трубу сначала интегрированный компонент и далее, уплотнительную прокладку. Будет полезно произвести смазку конечного участка трубы силиконовой смазкой или любой другой смазкой, которая не влияет на качество питьевой воды



4. Press the pipe axially into the fitting until it touches the internal register inside the fitting body.

4. Das Rohr bis zum Innenanschlag in den Fittingkörper schieben.

4. Протолкнуть трубу в корпус переходника до внутренней кромки.



5. Tighten the ring nut by hand and then use the torque wrench provided. The ring nut must be tight, but it does not need to reach the end of the fitting body.

5. Die Nutmutter zuerst von Hand und anschließend mit einem Fittingschlüssel festschrauben. Die Nutmutter muss gut festgeschraubt werden, auch wenn es nicht erforderlich ist, dass sie den Endanschlag des Fittingkörpers berührt.

5. Прикрутить обойму сначала вручную и после, используя специальный зажимной ключ. Обойма должна быть закрыта с силой, так как необходимо, чтобы она соприкасалась с конечной кромкой переходника.

9.3 UNIVERSAL TRANSITION COUPLING - UNIVERSAL-VERBINDER - УНИВЕРСАЛЬНАЯ МУФТА
CODE 1033



1. Cut the pipe orthogonally to the axis and eliminate any burrs. The outer surface of the pipe must be free from any imperfections or indentations. Especially the section that makes contact with the body of the fitting.

1. Das Rohr rechtwinklig zur Achse schneiden und evtl. durch den Schnitt erzeugte Grate beseitigen. Die Außenfläche des Rohrs darf entlang der gesamten Länge, die in den Fittingkörper eingeführt wird, keine Mängel oder Kerben aufweisen.

1. Отрезать трубу ортогонально от оси, используя специальный труборез, циркулярную или ленточную пилу. В последнем случае, для получения прямого сечения рекомендуется использовать направляющее устройство.



2. Push the universal side of the fitting axially until it touches the internal register inside the fitting body.

2. Den Fitting auf der Universalseite in Achsenrichtung bis zum Innenanschlag des Fittingkörpers auf das Rohr schieben.

2. Протолкнуть трубу в корпус переходника до внутренней кромки.



3. Tighten the ring nut using the torque wrench. The ring nut must be tight, but it does not need to reach the end of the fitting body.

3. Mit dem Fittingschlüssel die Nutmutter festschrauben. Die Nutmutter muss gut festgeschraubt werden, auch wenn es nicht erforderlich ist, dass sie den Endanschlag des Fittingkörpers berührt.

3. Прикрутить обойму, используя зажимной ключ. Обойма должна быть закрыта с силой, так как необходимо, чтобы она соприкасалась с конечной кромкой переходника.

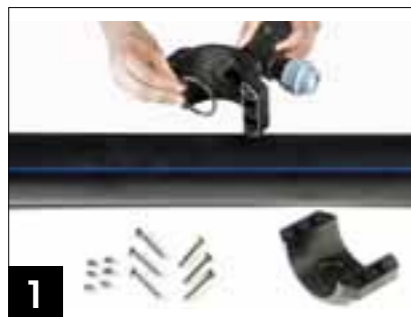


4. Assemble the PE pipe, metric series (diameter in mm), following the instructions for the standard fitting (Compression fittings 16 mm - 50 mm).

4. Das PE-Rohr der metrischen Serie (Durchmesser in mm) entsprechend den Anleitungen des Standardfittings (Klemmverbindungen 16 mm - 50 mm) zusammenbauen.

4. Собрать трубу из полиэтилена метрической серии (диаметр в мм) следуя инструкциям стандартного переходника (Компрессорные переходники 16 мм ÷ 50 мм).

9.4 UNDERCLAMP TAPPING SADDLE - ABZWEIGSCHELLE ZUM ANBOHREN UNTER DRUCK
 ХОМУТОВЫЙ ОТВОД НА НАПОРНЫЕ ТРУБЫ
 CODE 1025



1. Identify the installation area and make sure there is no soil, imperfections or groves in the area touching the gasket. Position the gasket in its designated place in the upper part of the collar.

1. Den Installationsort bestimmen und sicherstellen, dass die Außenoberfläche des Rohrs nicht mit Erde verschmutzt ist und/oder Mängel oder Einschnitte in der Kontaktzone mit der Dichtung aufweist. Die Dichtung in den dafür vorgesehenen Sitz über der Schelle einfügen.

1. Определить место установки и проверить, что внешняя поверхность трубы не запачкана землёй, а также убедиться в отсутствии разрезов или неровностей в зоне соприкосновения с уплотнительной прокладкой. Поместить уплотнительную прокладку в верхнюю часть хомута.



2. Position the lower part of the collar in the chosen area. Couple the upper part of the collar with the lower one by inserting the screws from below (the lower part of the collar has a recessed area for the screws' head)

2. Den unteren Teil der Schelle an der ausgewählten Stelle positionieren. Den oberen Teil der Schelle mit dem unteren verbinden, dazu die Schrauben von unten einfügen (an der unteren Seite der Schelle befindet sich eine Vertiefung für den Kopf der Schrauben).

2. Установить нижнюю часть хомута в выбранном месте. Соединить верхнюю часть хомута с его нижней частью, вставляя винты снизу вверх (в нижней части хомута находятся выемки под головку винтов)



3. Screw and tighten the nuts diagonally and cross-wise

3. Die Muttern anbringen und festziehen, dazu wird diagonal überkreuzt vorgegangen.

3. Завинтить и затянуть гайки, делая это крест-накрест, по диагонали



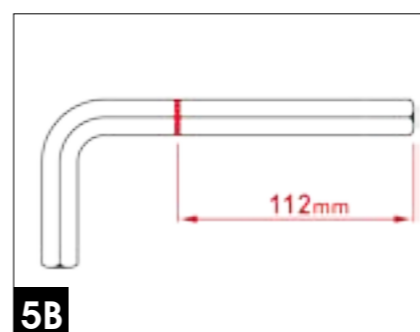
4. Insert the branch pipe by following the compression fittings assembly instructions.

4. Das Abzweigrohr gemäß den Anweisungen über die Klemmverbindungen einfügen.

4. Вставить трубу распределительной системы, как указано в инструкции, в компрессионные фитинги



5. Unscrew the upper sealing cap and insert the key all the way into the designated hexagonal slot of the perforator. Screw the perforator, making use of a sufficiently long lever, until the blade has completely cut the side of the pipe (remember to mark the key at 112 mm as shown in the drawing). The cut is highlighted by a slight water leakage and/or by a decreased screwing resistance. In any case, never exceed the 112 mm measurement marked on the key.



5. Den oberen Dichtungsdeckel abschrauben und den Schlüssel bis zum Anschlag in den entsprechenden sechskantigen Sitz des Bohrers schieben. Den Bohrer drehen, bis die Klinge die Rohrwand vollständig durchtrennt hat. Hierzu einen Hebel von ausreichender Länge zu Hilfe nehmen. (Es wird empfohlen, den Schlüssel auf einer Höhe von 112 mm zu markieren, siehe Zeichnung). Die Perforation wird durch den Austritt von etwas Wasser und/oder einen verminderten Eindrehwiderstand angezeigt. Auf keinen Fall die auf dem Schlüssel markierte Höhe von 112 mm überschreiten.

5. Отвинтить верхнюю герметичную заглушку и вставить ключ в специальное шестигранное гнездо перфоратора до упора. Завинтить перфоратор при помощи достаточно длинного рычага до тех пор, пока лезвие полностью не разрежет стенку трубы (напоминаем, что на ключе необходимо сделать отметку, соответствующую 112 мм, как показано на рисунке). Перфорация выделяется незначительным выходом воды и/или уменьшением сопротивления завинчиванию. В любом случае, никогда нельзя превышать указанную на ключе отметку 112 мм.



6. Unscrew the perforator and position it without exceeding the upper limit of the internal thread of the column (the cut section of the pipe remains attached to the perforator)

6. Den Bohrer lösen und ihn bis zur oberen Grenze des Gewindes, aber nicht darüber hinaus, zurückschrauben (der Abschnitt des geschnittenen Rohres bleibt am Bohrer haften).

6. Запустить реверсный (обратный) ход перфоратора и отвести его до верхнего края резьбы, но не более (вырезанная секция трубы останется подсоединённой к перфоратору)



7. Fully close the sealing cap and complete the tightening process with a spanner.

7. Die Dichtungskappe fest schließen und die Spannung mit einem Schlüssel beenden.

7. Закрыть герметичную заглушку и затянуть до конца ключом.

9.5 CLAMP SADDLES - ANBOHRSCHELLEN - ЗАЖИМНЫЕ ХОМУТЫ



1. Identify the point of installation and make sure the external surface of the pipe is free from soil, imperfections or indentations in the area of contact with the gasket. Position the gasket in the saddle seat.

1. Die Montagestelle bestimmen und sich vergewissern, dass die Außenfläche des Rohrs im Kontaktbereich mit der Dichtung nicht mit Erde beschmutzt ist, Fehler oder Kerben aufweist. Die Dichtung in ihrem Sitz im Anbohrschellenoberteil einsetzen.

1. Обозначить точку установки и убедиться, что внешняя поверхность трубы не загрязнена землёй, не имеет неровностей или надрезов на участке контакта с прокладкой. Установить прокладку в соответствующее положение хомута.



2. Place the lower part of the saddle (i.e. the base) in the chosen point. Couple the upper part of the saddle (i.e. the branch) with the lower one.

2. Den unteren Teil der Anbohrschelle an der gewählten Stelle positionieren. Den oberen Teil der Anbohrschelle mit dem unteren Teil verbinden.

2. Установить нижнюю часть хомута в выбранной точке. Соединить нижнюю часть хомута с верхней.



3. Insert the screws from below (the bottom part of the saddle has a recess to receive the head of the screws). Tighten the nuts alternately.

3. Die Schrauben von unten aus einsetzen (der Anbohrschellen-Unterteil verfügt über eine Aussparung für den Schraubenkopf). Die Schrauben diagonal (über Kreuz) anschrauben und fest anziehen.

3. Ввести винт снизу (слепая часть хомута имеет выемку для головки винтов). Прикрутить и закрепить гайки диагонально (крестообразно).



4A. Drill a hole in the pipe wall being careful not to damage the saddle screw thread and the O-ring. Use a spacer to avoid drilling the other side of the pipe. It would be better to use a milling drill not to damage the saddle screw thread and the O-ring and in order to reduce the scraps into the pipe.

4A. Das Rohr anbohren und dabei darauf achten, das Anschlussgewinde und die Dichtung nicht zu beschädigen. Ferner ist bei diesem Vorgang ein Anschlag zu verwenden, um zu verhindern, das Rohr auf der anderen Seite durchzubohren. Es ist der Gebrauch von Dosenbohrern vorzuziehen, da sie die Gefahr einer Beschädigung der Gewinde und der Dichtung einschränken und die Verunreinigung durch Bohrspäne in der Rohrleitung vermindern.

4A. Просверлить трубу, не повреждая при этом резьбу хомута и уплотнительную прокладку, используя распорку, во избежание повреждения трубы, с другой стороны. Лучше использовать чашевидные сверла, так как ограничивают риск повреждения резьбы и уплотнительной прокладки и уменьшают скапливание материала внутри канала.



5. Drill the hole in the pipe wall and remove the scraps.

5. Das Rohr anbohren und die in der Rohrleitung durch das Anbohren entstandenen Verunreinigungen aus dem Rohr entfernen.

5. Просверлить трубу и удалить материал, накопившийся внутри канала.

Alternative procedure - Alternativverfahren - Альтернативный метод



4B. Use a white indelible felt-tip pen to draw a reference point on the pipe to allow repositioning of the saddle. Remove the saddle from the pipe.

4B. Mit einem wasserfesten weißen Filzstift Markierungspunkte auf das Rohr zeichnen, die eine exakte Positionierung der Anbohrschelle nach dem erstellen der Bohrung ermöglichen. Die Anbohrschelle nochmals vom Rohr entfernen.

4B. С помощью несмываемого белого фломастера обозначить контрольные точки на трубе, которые позволяют переустановку хомута. Открутить снова хомут с трубопровода.



6. Assemble the saddle according to the marked lines; to keep the hole in axis with the branch direction it can help to use a pin, such as the drill used to make the hole.

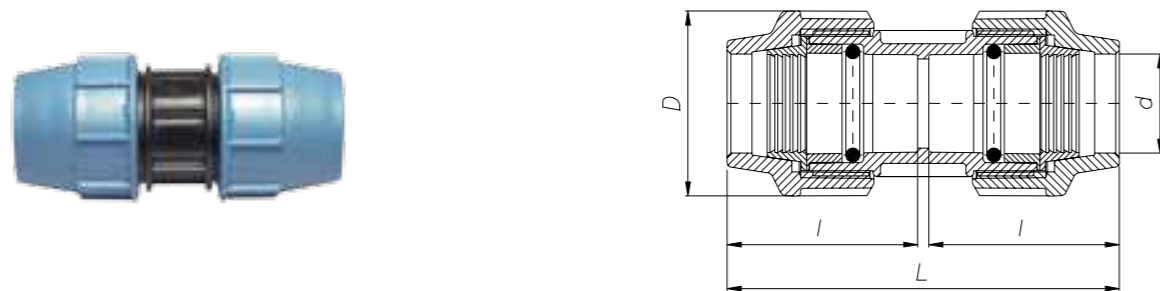
6. Die Anbohrschelle in Übereinstimmung mit den zuvor gezeichneten Markierungen wieder festschrauben und dabei eine Montagehilfe verwenden (zum Beispiel den für die Lochung verwendeten Bohrer), um die Achsausrichtung zwischen Anbohrschellen-Abgang und Loch zu gewährleisten.

6. Переустановить зажимной хомут в соответствии с контрольными точками, начерченными перед этим с помощью шипа (например наконечник сверла, используемого для пробивания отверстий) для сохранения отвода в оси вместе с отверстием.

10.1 COMPRESSION FITTINGS - KLEMMVERBINDUNGEN - КОМПРЕССОРНЫЕ ПЕРЕХОДНИКИ

CODE 1001

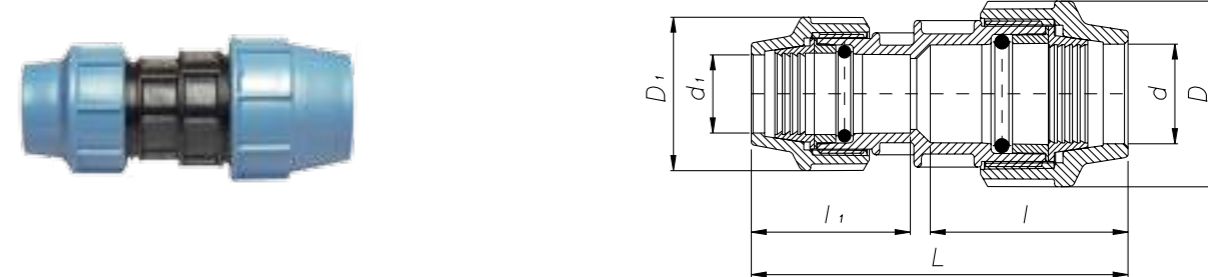
Coupling - Verbinder - Муфта



CODE	dxd [mm]	D [mm]	L [mm]	l [mm]	PN [bar]
1001016000001	16x16	42	103	49	16
1001020000001	20x20	46	108	52	16
1001025000001	25x25	55	122	59	16
1001027000001	27x27	55	126	61	16
1001032000001	32x32	63	139	68	16
1001040000001	40x40	79	168	82	16
1001050000001	50x50	96	204	102	16
1001063000001	63x63	115	248	121	16
1001076000001	75x75	129	278	136	16
1001091000001	90x90	155	315	154	16
1001111000001	110x110	183	422	205	16

CODE 1002

Reducing coupling - Reduktionsverbinder - Муфта редуцирующая

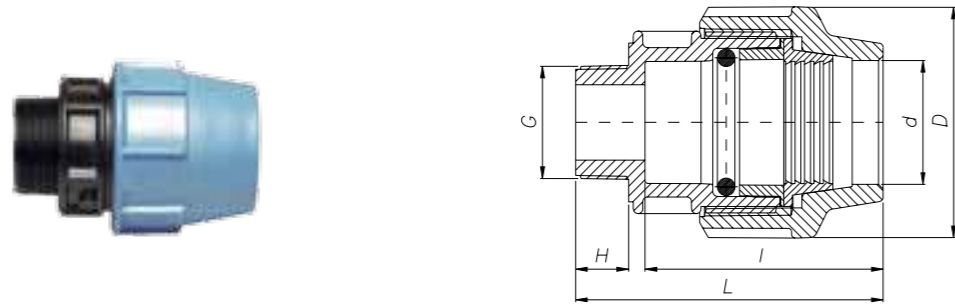


CODE	dxd ₁ [mm]	D [mm]	D ₁ [mm]	L [mm]	l [mm]	l ₁ [mm]	PN [bar]
1002020016001	20x16	46	42	110	56	50	16
1002025020001	25x20	58	46	128	67	56	16
1002032020001	32x20	63	46	139	70	60	16
1002032025001	32x25	63	55	143	70	66	16
1002040025001	40x25	79	55	158	85	66	16
1002040032001	40x32	79	63	163	88	71	16
1002050025001	50x25	96	55	166	100	64	16
1002050032001	50x32	96	63	172	100	70	16
1002050040001	50x40	96	79	197	102	86	16
1002063025001	63x25	115	63	192	119	64	16
1002063032001	63x32	115	63	194	119	71	16
1002063040001	63x40	115	79	204	121	81	16
1002063050001	63x50	115	96	246	130	104	16
1002075050001	75x50	129	96	248	134	100	16
1002063040001	75x63	129	115	285	146	130	16
1002090063001	90x63	155	115	298	157	134	16
1002091076001	90x75	155	129	318	162	146	16
1002111091001	110x90	183	155	370	201	157	16

CODE 1003



Male adaptor - Anschlussverschraubung mit aussengewinde - Муфта с наружной резьбой

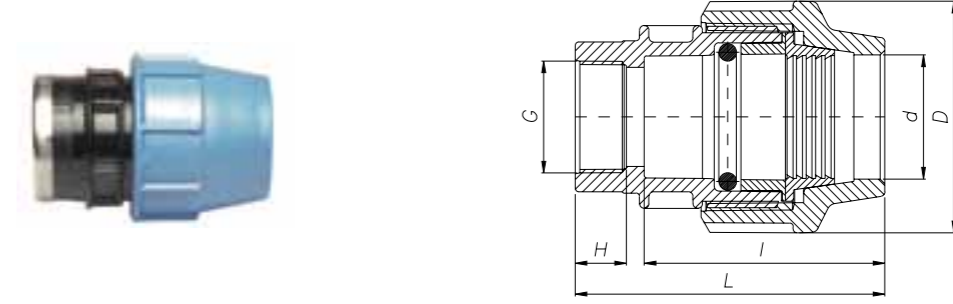


CODE	dxG [mm]	D [mm]	L [mm]	I [mm]	H [mm]	PN [bar]
1003016001001	16x3/8"	42	65	50	13	16
1003016002001	16x1/2"	42	69	50	16	16
1003016003001	16x3/4"	42	69	50	17	16
1003020002001	20x1/2"	46	81	61	16	16
1003020003001	20x3/4"	46	82	61	17	16
1003020004001	20x1"	46	85	61	20	16
1003025002001	25x1/2"	55	89	69	16	16
1003025003001	25x3/4"	55	90	69	17	16
1003025004001	25x1"	55	93	69	20	16
1003032002001	32x1/2"	63	98	76	16	16
1003032003001	32x3/4"	63	98	76	17	16
1003032004001	32x1"	63	101	76	20	16
1003032005001	32x1"1/4	63	104	76	23	16
1003040004001	40x1"	79	108	82	21	16
1003040005001	40x1"1/4	79	117	82	29	16
1003040006001	40x1"1/2	79	117	82	28	16
1003040007001	40x2"	79	120	82	34	16
1003050004001	50x1"	96	128	99	23	16
1003050005001	50x1"1/4	96	133	99	28	16
1003050006001	50x1"1/2	96	133	99	28	16
1003050007001	50x2"	96	137	99	32	16
1003063005001	63x1"1/4	115	157	120	28	16
1003063006001	63x1"1/2	115	157	120	28	16
1003063007001	63x2"	115	161	120	32	16
1003063008001	63x2"1/2	115	158	120	29	16
1003076007001	75x2"	129	171	135	27	16
1003076008001	75x2"1/2	129	178	135	34	16
1003076009001	75x3"	129	178	135	34	16
1003091007001	90x2"	155	200	158	34	16
1003091008001	90x2"1/2	155	200	158	34	16
1003091009001	90x3"	155	200	158	34	16
1003091010001	90x4"	155	200	158	36	16
1003111007001	110x2"	183	247	198	34	16
1003111009001	110x3"	183	250	198	37	16
1003110010001	110x4"	183	250	200	37	16

CODE 1004



Female adaptor - Anschlussverschraubung mit innengewinde - Муфта с внутренней резьбой

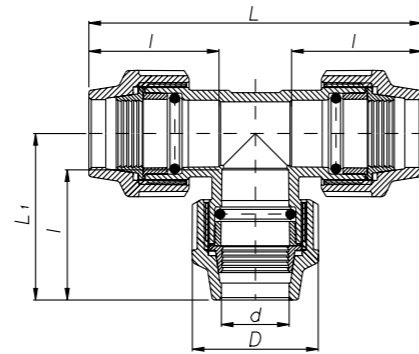


CODE	dxG [mm]	D [mm]	L [mm]	I [mm]	H [mm]	PN [bar]
1004016002001	16x1/2"	42	69	50	17	16
1004016003001	16x3/4"	42	69	50	17	16
1004020002001	20x1/2"	46	77	58	18	16
1004020003001	20x3/4"	46	79	58	20	16
1004020004001	20x1"	46	81	58	22	16
1004025002001	25x1/2"	55	84	65	18	16
1004025003001	25x3/4"	55	86	65	20	16
1004025004001	25x1"	55	88	65	22	16
1004032002001	32x1/2"	63	92	71	18	16
1004032003001	32x3/4"	63	94	71	20	16
1004032004001	32x1"	63	96	71	22	16
1004032005001	*32x1"1/4	63	97	71	23	16
1004040004001	40x1"	79	110	81	20	16
1004040005001	*40x1"1/4	79	112	81	22	16
1004040006001	*40x1"1/2	79	113	81	23	16
1004050005001	*50x1"1/4	96	131	100	22	16
1004050006001	*50x1"1/2	96	132	100	23	16
1004050007001	*50x2"	96	137	100	22	16
1004063005001	*63x1"1/4	115	159	121	23	16
1004063006001	*63x1"1/2	115	160	121	28	16
1004063007001	*63x2"	115	165	121	22	16
1004063008001	*63x2"1/2	115	168	121	23	16
1004076007001	*75x2"	129	182	137	28	16
1004076008001	*75x2"1/2	129	187	137	33	16
1004076009001	*75x3"	129	187	137	33	16
1004091007001	*90x2"	155	190	152	26	16
1004091008001	*90x2"1/2	155	195	152	33	16
1004091009001	*90x3"	155	195	152	33	16
1004091010001	*90x4"	155	204	152	42	16
1004111009001	*110x3"	183	263	204	40	16
1004111010001	*110x4"	183	263	204	43	16

*The threaded end is reinforced with a stainless steel ring
 *Die Gewindeöffnung ist mit einem Ring aus rostfreiem Stahl verstärkt
 *Конеч резьбы усилен кольцом из нержавеющей стали

CODE 1005

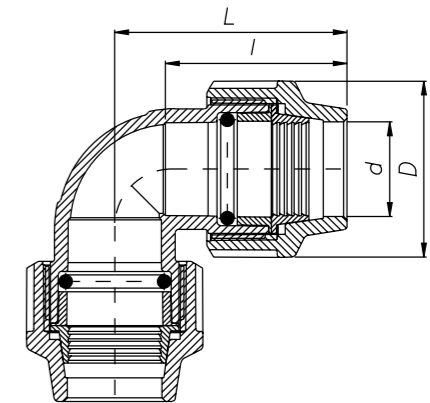
90° Tee- 90° T-stück - Тройник 90°



CODE	dxdxd [mm]	D [mm]	L [mm]	I [mm]	L ₁ [mm]	PN [bar]
1005016000001	16x16x16	42	124	52	60	16
1005020000001	20x20x20	46	139	59	69	16
1005025000001	25x25x25	55	162	66	79	16
1005032000001	32x32x32	63	183	74	90	16
1005040000001	40x40x40	79	218	88	108	16
1005050000001	50x50x50	96	254	100	125	16
1005063000001	63x63x63	115	314	124	156	16
1005076000001	75x75x75	129	364	142	180	16
1005091000001	90x90x90	155	407	154	199	16
1005111000001	110x110x110	183	539	209	264	16

CODE 1006

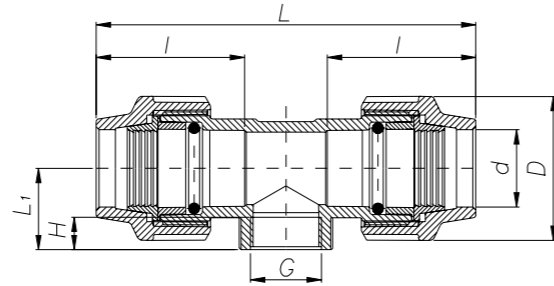
90° Elbow - 90° Winkel - Колено 90°



CODE	dxd [mm]	D [mm]	L [mm]	I [mm]	PN [bar]
1006016000001	16x16	42	50	60	16
1006020000001	20x20	46	51	63	16
1006025000001	25x25	55	63	79	16
1006032000001	32x32	63	71	88	16
1006040000001	40x40	79	80	106	16
1006050000001	50x50	96	100	125	16
1006063000001	63x63	115	123	151	16
1006076000001	75x75	129	136	177	16
1006091000001	90x90	155	156	204	16
1006111000001	110x110	183	201	258	16

CODE 1007

90° Tee with threaded female take off - 90° T-Stück mit innengewinde abgang - Тройник 90° с внутренней резьбой

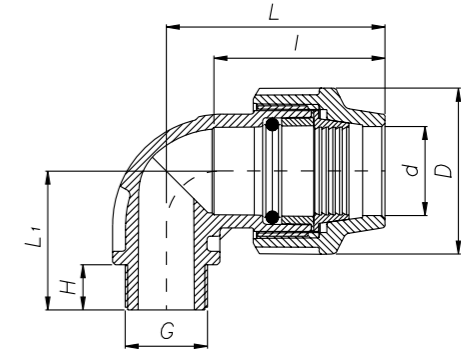


CODE	dxGxd [mm]	D [mm]	L [mm]	I [mm]	H [mm]	L ₁ [mm]	PN [bar]
1007016002001	16x1/2"x16	42	123	49	17	31	16
1007016003001	16x3/4"x16	42	123	49	17	31	16
1007020002001	20x1/2"x20	46	139	55	19	47	16
1007020003001	20x3/4"x20	46	139	55	19	47	16
1007025002001	25x1/2"x25	55	160	63	16	50	16
1007025003001	25x3/4"x25	55	160	63	16	50	16
1007025004001	25x1"x25	55	160	63	21	55	16
1007032002001	32x1/2"x32	63	183	68	17	53	16
1007032003001	32x3/4"x32	63	183	68	17	53	16
1007032004001	32x1"x32	63	183	68	21	57	16
1007032005001	*32x1"1/4x32	63	183	68	24	60	16
1007040004001	40x1"x40	79	205	81	21	45	16
1007040005001	*40x1"1/4x40	79	217	81	25	49	16
1007040006001	*40x1"1/2x40	79	210	81	23	47	16
1007050002001	*50x1/2"x50	96	254	97	31	61	16
1007050005001	*50x1"1/4x50	96	254	97	24	54	16
1007050006001	*50x1"1/2x50	96	254	97	24	54	16
1007050007001	*50x2"x50	96	254	97	27	57	16
1007063005001	*63x1"1/4x63	115	313	123	27	62	16
1007063006001	*63x1"1/2x63	115	313	123	27	62	16
1007063007001	*63x2"x63	115	313	123	30	65	16
1007063008001	*63x2"1/2x63	115	313	123	30	65	16
1007076007001	*75x2"x75	129	362	138	35	84	16
1007076008001	*75x2"1/2x75	129	362	138	35	84	16
1007076009001	*75x3"x75	129	362	138	36	85	16
1007091008001	*90x2"1/2x90	155	406	154	43	91	16
1007091009001	*90x3"x90	155	406	154	47	95	16
1007091010001	*90x4"x90	155	406	154	47	95	16
1007111009001	*110x3"x110	183	534	205	41	104	16
1007111010001	*110x4"x110	183	534	205	45	104	16

*The threaded end is reinforced with a stainless steel ring
*Die Gewindeöffnung ist mit einem Ring aus rostfreiem Stahl verstärkt
*КОНЕЦ РЕЗЬБЫ УСИЛЕН КОЛЬЦОМ ИЗ НЕРЖАВЕЮЩЕЙ СТАЛИ

CODE 1008

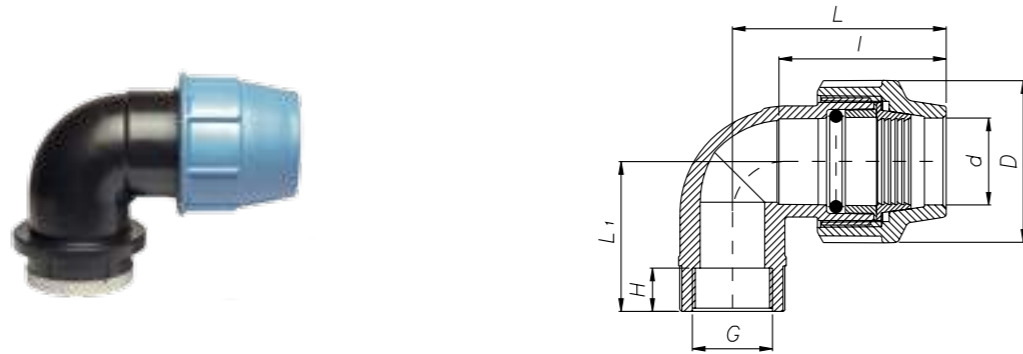
90° Elbow with threaded male take off - Winkel 90° mit aussengewinde - Колено 90° с наружной резьбой



CODE	dxG [mm]	D [mm]	I [mm]	H [mm]	L [mm]	L ₁ [mm]	PN [bar]
1008016003001	16x3/4"	42	50	18	68	45	16
1008020002001	20x1/2"	46	56	18	74	39	16
1008020003001	20x3/4"	46	56	19	74	40	16
1008025002001	25x1/2"	55	64	18	84	43	16
1008025003001	25x3/4"	55	64	19	84	44	16
1008025004001	25x1"	55	64	22	84	47	16
1008032002001	32x1/2"	63	68	18	95	47	16
1008032003001	32x3/4"	63	68	19	95	48	16
1008032004001	32x1"	63	68	22	95	51	16
1008032005001	32x1"1/4	63	68	25	95	54	16
1008040004001	40x1"	79	81	22	115	61	16
1008040005001	40x1"1/4	79	81	25	115	64	16
1008040006001	40x1"1/2	79	81	25	115	64	16
1008050005001	50x1"1/4	96	102	27	138	77	16
1008050006001	50x1"1/2	96	102	27	138	77	16
1008050007001	50x2"	96	102	27	138	77	16
1008063006001	63x1"1/2	115	130	23	174	85	16
1008063007001	63x2"	115	130	28	174	100	16
1008063008001	63x2"1/2	115	130	32	174	104	16
1008076008001	75x2"1/2	129	136	32	188	104	16
1008076009001	75x3"	129	136	35	188	107	16
1008091009001	90x3"	155	156	35	210	114	16
1008091010001	90x4"	155	156	41	210	120	16
1008111010001	110x4"	183	205	42	270	144	16

CODE 1009

90° Elbow with threaded female take off - 90° Winkel mit innengewinde abgang - Колено 90° с внутренней резьбой

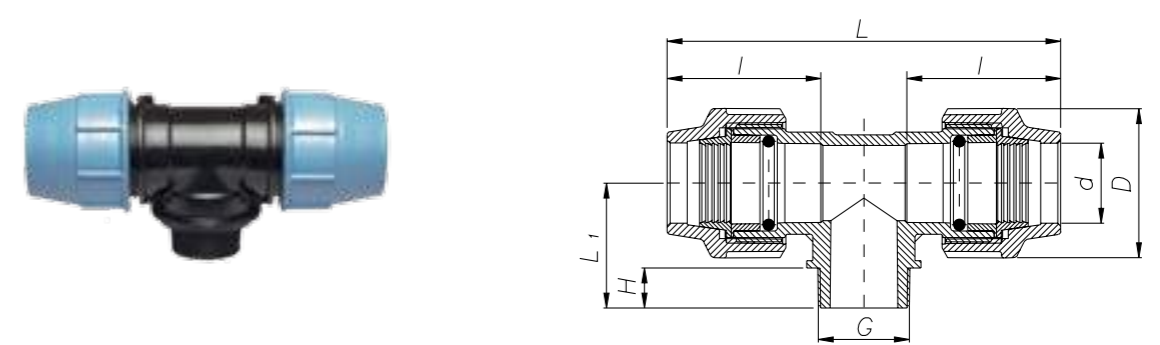


CODE	dxG [mm]	D [mm]	I [mm]	H [mm]	L [mm]	L ₁ [mm]	PN [bar]
1009016002001	16x1/2"	42	50	18	54	48	16
1009016003001	16x3/4"	42	50	18	54	48	16
1009020002001	20x1/2"	46	56	18	57	39	16
1009020003001	20x3/4"	46	56	18	57	40	16
1009025002001	25x1/2"	55	64	18	66	45	16
1009025003001	25x3/4"	55	64	18	66	46	16
1009025004001	25x1"	55	64	20	66	48	16
1009032002001	32x1/2"	63	68	17	75	48	16
1009032003001	32x3/4"	63	68	18	75	49	16
1009032004001	32x1"	63	68	21	75	51	16
1009032005001	*32x1 1/4"	63	68	26	75	56	16
1009040003001	40x3/4"	79	81	18	95	55	16
1009040004001	40x1"	79	81	21	95	59	16
1009040005001	*40x1 1/4"	79	81	25	95	64	16
1009040006001	*40x1 1/2"	79	81	25	95	63	16
1009050005001	*50x1 1/4"	96	103	24	110	85	16
1009050006001	*50x1 1/4"	96	103	27	110	92	16
1009050002001	*50x2"	96	103	27	110	88	16
1009063006001	*63x1 1/2"	115	131	26	140	101	16
1009063007001	*63x2"	115	131	35	140	108	16
1009063008001	*63x2 1/2"	115	131	35	140	108	16
1009076007001	*75x2"	129	143	36	157	123	16
1009076008001	*75x2 1/2"	129	143	37	157	125	16
1009076009001	*75x3"	129	143	38	157	129	16
1009091009001	*90x3"	155	158	40	169	140	16
1009091010001	*90x4"	155	158	40	169	142	16
1009111009001	*110x3"	183	211	40	223	134	16
1009111010001	*110x4"	183	211	40	223	138	16

*The threaded end is reinforced with a stainless steel ring
*Die Gewindeöffnung ist mit einem Ring aus rostfreiem Stahl verstärkt
*КОНЕЦ РЕЗЬБЫ УСИЛЕН КОЛЬЦОМ ИЗ НЕРЖАВЕЮЩЕЙ СТАЛИ

CODE 1010

90° Tee with threaded male take off - 90° T-Stück mit aussengewinde abgang - Тройник 90° с наружной резьбой



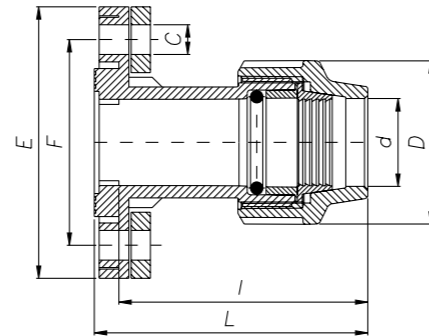
CODE	dxGxd [mm]	D [mm]	L [mm]	I [mm]	H [mm]	L ₁ [mm]	PN [bar]
1010016002001	16x1/2"x16	42	125	50	18	36	16
1010016003001	16x3/4"x16	42	125	50	18	36	16
1010020002001	20x1/2"x20	46	139	56	16	35	16
1010020003001	20x3/4"x20	46	139	56	17	36	16
1010025002001	25x1/2"x25	55	160	63	16	35	16
1010025003001	25x3/4"x25	55	160	63	17	36	16
1010025004001	25x1"x25	55	160	63	19	38	16
1010032002001	32x1/2"x32	63	183	68	16	35	16
1010032003001	32x3/4"x32	63	183	68	17	36	16
1010032004001	32x1"x32	63	183	68	20	39	16
1010032005001	32x1 1/4"x32	63	183	68	22	41	16
1010040004001	40x1"x40	79	218	81	20	44	16
1010040005001	40x1 1/4"x40	79	218	81	22	44	16
1010040006001	40x1 1/2"x40	79	218	81	22	44	16
1010050005001	50x1 1/4"x50	96	264	103	24	49	16
1010050006001	50x1 1/2"x50	96	264	103	25	50	16
1010050007001	50x2"x50	96	264	103	29	54	16
1010063006001	63x1 1/2"x63	115	335	130	25	60	16
1010063007001	63x2"x63	115	335	130	27	62	16
1010063008001	63x2 1/2"x63	115	335	130	28	63	16
1010076008001	75x2 1/2"x75	129	365	137	32	70	16
1010076009001	75x3"x75	129	365	137	35	73	16
1010091009001	90x3"x90	155	408	155	35	73	16
1010091010001	90x4"x90	155	408	155	41	81	16
1010111010001	110x4"x110	183	538	211	42	98	16

CODE 1011

Flanged Adaptor - Flanschübergang - Фланец соединительный



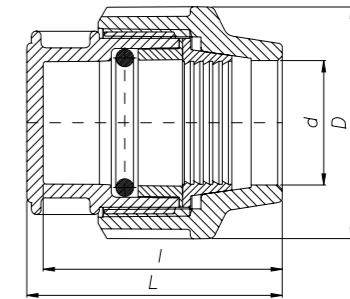
Reinforcement flange made of zinc-plated steel
Verstärkungsflansch aus verzinktem Stahl
Армированный фланец из цинковой стали



CODE	dxDN (in) [mm]	DN [mm]	D [mm]	L [mm]	I [mm]	E [mm]	F [mm]	C [mm]	n [mm]	PN [bar]
1011040006001	40x1"1/2	40	79	141	128	152	110	18	4	16
1011050006001	50x1"1/2	40	96	162	148	152	110	18	4	16
1011050007001	50x2"	50	96	162	148	165	125	18	4	16
1011063007001	63x2"	50	115	193	178	165	125	18	4	16
1011063008001	63x2"1/2	65	115	193	178	184	144	18	4	16
1011076008001	75x2"1/2	65	129	201	186	184	144	18	4	16
1011076009001	75x3"	80	129	203	186	198	158	18	8	16
1011091009001	90x3"	80	155	220	202	198	158	18	8	16
1011091010001	90x4"	100	155	223	202	220	180	18	8	16
1011111010001	110x4"	100	183	253	233	220	180	18	8	16

CODE 1012

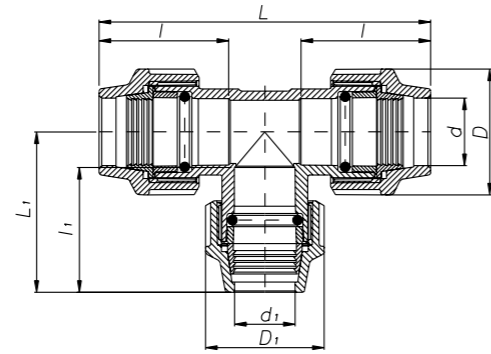
End Plug - Endkappe - Заглушка



CODE	d [mm]	D [mm]	L [mm]	I [mm]	PN [bar]
1012016000001	16	42	55	50	16
1012020000001	20	46	70	65	16
1012025000001	25	55	77	72	16
1012032000001	32	63	85	79	16
1012040000001	40	79	89	83	16
1012050000001	50	96	111	100	16
1012063000001	63	115	135	123	16
1012076000001	75	129	158	137	16
1012091000001	90	155	179	158	16
1012111000001	110	183	226	202	16

CODE 1013

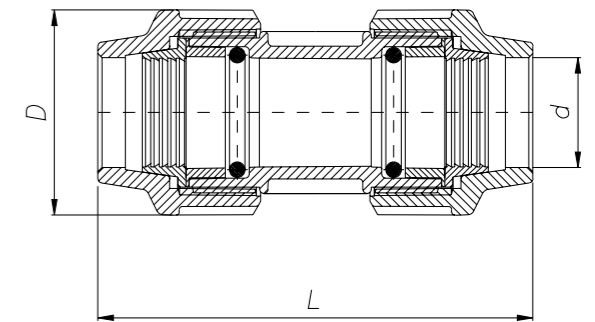
90° Reducing tee - Reduziertes 90° T-stück - Тройник 90° редуционный



CODE	dxd ₁ xd [mm]	D [mm]	D ₁ [mm]	L [mm]	I [mm]	L ₁ [mm]	I ₁ [mm]	PN [bar]
1013025020001	25x20x25	55	46	160	63	73	56	16
1013032020001	32x20x32	63	46	183	68	74	56	16
1013032025001	32x25x32	63	55	183	68	84	64	16
1013040025001	40x25x40	79	55	222	83	92	68	16
1013040032001	40x32x40	79	63	222	83	101	79	16
1013050025001	50x25x50	96	55	265	104	98	63	16
1013050032001	50x32x50	96	63	265	104	107	68	16
1013050040001	50x40x50	96	79	265	104	124	94	16
1013063025001	63x25x63	115	96	336	133	116	62	16
1013063032001	63x32x63	115	63	336	133	113	67	16
1013063040001	63x40x63	115	79	336	133	136	94	16
1013063050001	63x50x63	115	96	336	133	143	111	16
1013075063001	75x63x75	129	115	365	136	170	123	16
1013091063001	90x63x90	155	115	415	154	192	133	16
1013091076001	90x75x90	155	129	407	154	195	136	16
1013111091001	110x90x110	183	155	535	203	231	156	16

CODE 1014

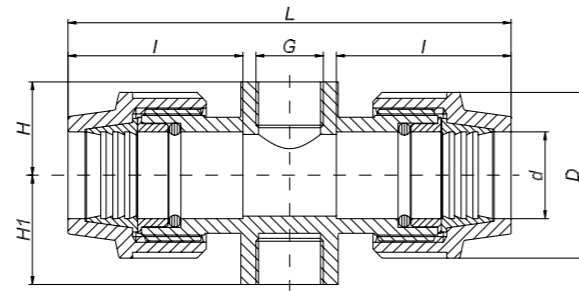
Repair slip coupling - Reparaturverbinder - Муфта проходная



CODE	dxd [mm]	D [mm]	L [mm]	PN [bar]
1014025000001	25x25	55	122	16
1014032000001	32x32	63	139	16
1014040000001	40x40	79	168	16
1014050000001	50x50	96	204	16
1014063000001	63x63	115	248	16
1014076000001	75x75	129	278	16
1014091000001	90x90	155	315	16
1014111000001	110x110	183	422	16

CODE 1021

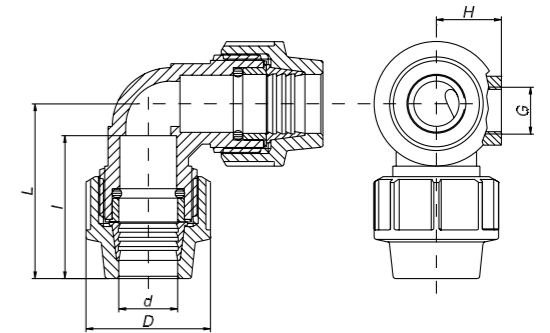
Female tee with peg fitting - 90° T-stück mit innengewinde abgang und anschluss für standrohre
 T-образное соединение, резьба охватывающ., С креплением для стойки



CODE	dxGxd [mm]	D [mm]	L [mm]	I [mm]	H [mm]	H ₁ [mm]	PN [bar]
1021320303001	32x3/4"x32	63	168	66	36	41	16

CODE 1023

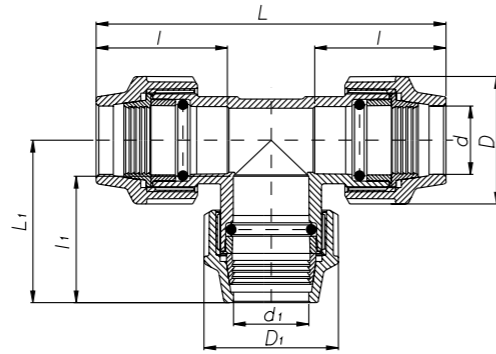
90° Elbow with lateral threaded female take off - 90° winkel mit seitlichem innengewinde abgang
 Колено 90° с боковой внутренней резьбой



CODE	dxdxG [mm]	D [mm]	L [mm]	I [mm]	H [mm]	PN [bar]
1023025002001	25x25x1/2"	55	79	63	30	16
1023032002001	32x32x1/2"	63	88	71	35	16
1023032003001	32x32x3/4"	63	88	71	36	16

CODE 1029

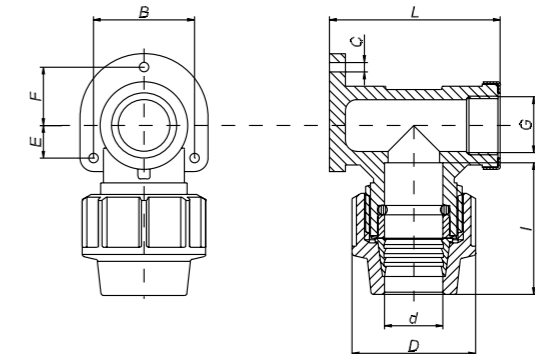
90° Tee with increased take off - 90° T-stück mit überdimensioniertem abgang - Тройник 90° с выходом на больший диаметр



CODE	dx _d ,xd [mm]	D [mm]	D ₁ [mm]	L [mm]	l [mm]	L ₁ [mm]	l ₁ [mm]	PN [bar]
1029020025001	20x25x20	46	55	139	56	79	65	16
1029025032001	25x32x25	55	63	160	63	86	69	16
1029032040001	32x40x32	63	79	183	68	99	81	16
1029040050001	40x50x40	79	96	218	81	119	97	16

CODE 1034

Wall plate elbow fitting - Wandscheibe mit innengewinde - Настенное колено



CODE	dxG [mm]	D [mm]	L [mm]	l [mm]	C [mm]	B [mm]	E [mm]	F [mm]	PN [bar]
1034020002001	*20x1/2"	46	62	49	3.8	38	12	22	16
1034025003001	*25x3/4"	55	75	59	4	44	15	27	16

*The threaded end is reinforced with a stainless steel ring
 *Die Gewindeöffnung ist mit einem Ring aus rostfreiem Stahl verstärkt
 *Конец резьбы усилен кольцом из нержавеющей стали

10.2 COMPRESSION TRANSITION FITTINGS

The Unidelta transition compression fitting quickly and safely connects polyethylene pipes to metal pipes thanks to a special threaded metal insert in brass stamped in the body. The range includes the male and female fitting with a 20x1/2 to 63x2 diameter and the 90° male elbow with a 20x 1/2 to 25x 3/4 diameter.

10.2 KOMPRESSIONSANSCHLÜSSE

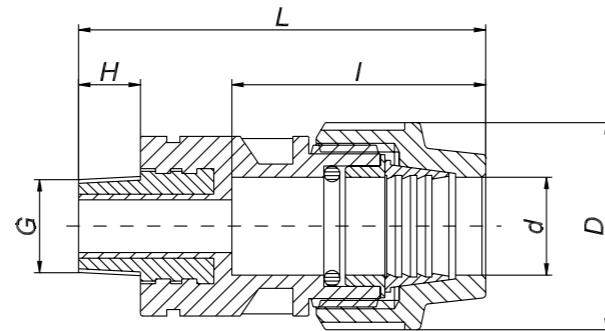
Mit dem Unidelta Kompressionsanschluss können Polyäthylen-mit Metallrohren rasch und sicher dank eines speziellen, Gewindepressmessing-einsatzes im Rohrkörper verbunden werden. Die Palette umfasst Einschraubteil/Anschlussmuffe mit Durchmesser 20x1/2 bis 63x2 und 90° Einschraubwinkel mit Durchmesser von 20x1/2 bis 25 x 3/4.

10.2 КОМПРЕССОРНЫЙ СТУПЕНЧАТЫЙ ПЕРЕХОДНИК

Ступенчатый компрессорный переходник Unidelta позволяет соединить быстрым и надёжным способом трубы из полиэтилена с металлическими трубами благодаря специальной нарезной металлической вставке из латуни, штампованной в корпус. Гамма включает в себя переходники «папа» и «мама» диаметром от 20x1/2 до 63x2 и колено-папа 90° диаметром от 20x1/2 до 25 x 3/4.

CODE 1035

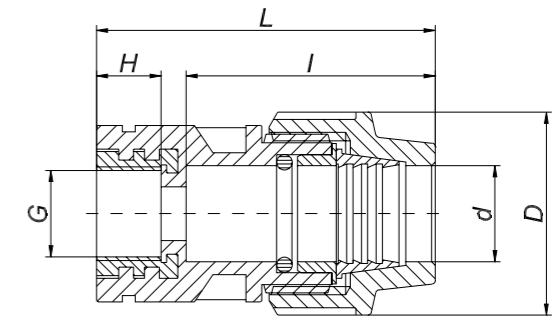
Male adaptor with brass threaded insert - Anschlussverschraubung mit aussengewinde messing
Соединение с наружной резьбой из латуни



CODE	dxG [mm]	D [mm]	L [mm]	I [mm]	H [mm]	PN [bar]
1035020002001	20x1/2"	47	96	58	14	16
1035025003001	25x3/4"	57	105	64	15	16
1035032004001	32x1"	66	123	66	18	16
1035040005001	40x1"1/4	79	151	81	23	16
1035050006001	50x1"1/2	96	158	98	22	16
1035063007001	63x2"	115	182	122	22	16

CODE 1036

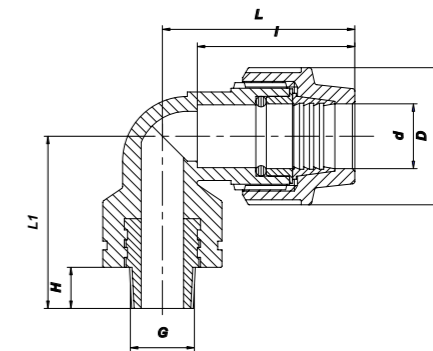
Female adaptor with brass threaded insert - Anschlussverschraubung mit innengewinde messing
Соединение с внутренней резьбой из латуни



CODE	dxG [mm]	D [mm]	L [mm]	I [mm]	H [mm]	PN [bar]
1036020002001	20x1/2"	47	96	58	14	16
1036025003001	25x3/4"	57	105	64	15	16
1036032004001	32x1"	66	123	66	18	16
1036040005001	40x1"1/4	78	118	82	20	16
1036050006001	50x1"1/2	96	137	99	23	16
1036063007001	63x2"	115	160	121	24	16

CODE 1039

90° elbow male with brass threaded insert - Winkel 90° mit aussengewinde messing - Колено 90° с наружной резьбой из латуни



CODE	dxG [mm]	D [mm]	L [mm]	I [mm]	L1 [mm]	H [mm]	PN [bar]
1039020002001	20x1/2"	46	68	54	64	14,5	16
1039020003001	20x3/4"	46	68	54	66	16	16
1039025003001	25x3/4"	55	80	64	66	16	16
1039032004001	32x1"	62	93	71	86	29	16
1039040005001	40x1"1/4	78	109	82	87	23	16
1039050006001	50x1"1/2	96	122	91	87	23	16
1039063007001	63x2"	115	140	107	91	27	16

10.3 UNIVERSAL TRANSITION FITTING - ABMESSUNGEN ANBOHRSCHELLEN - УНИВЕРСАЛЬНАЯ МУФТА

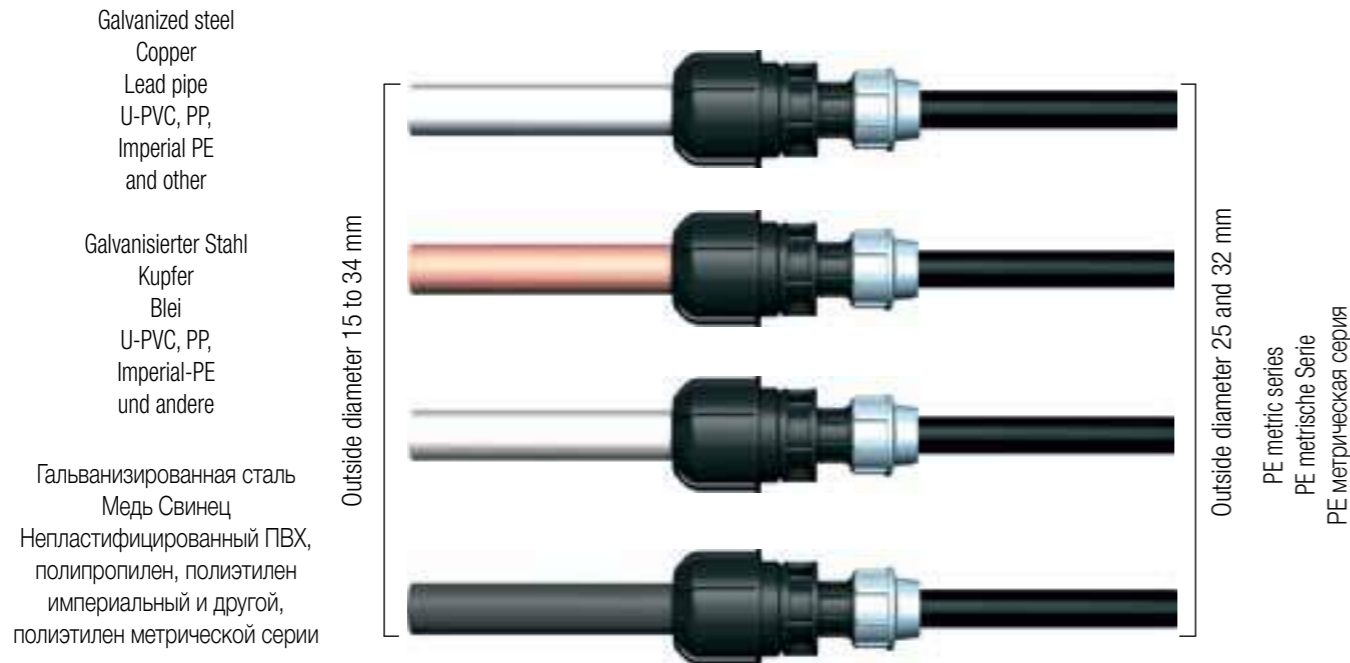
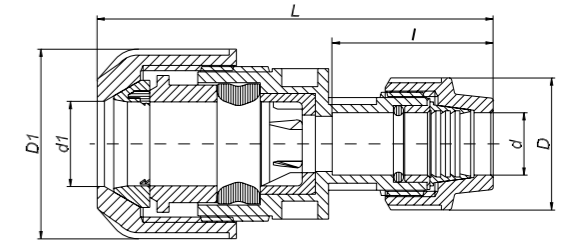
The Unidelta UNIVERSAL JOINT code 1033 can be used to join pipes with outside diameters of 25 and 32 mm. Polyethylene pipes can be quickly connected, to pipes of other materials (e.g. steel, copper, lead, PVC, etc.) having an outside diameter of between 15-34 mm. It is also suitable for switching from metric pipes (diameter in millimetres) to Imperial pipes (diameter in inches).

Der Unidelta UNIVERSAL-VERBINDER Cod. 1033 ermöglicht, eine schnelle und stabile Verbindung von Polyäthylenrohren der Durchmesser 25 und 32 mm mit Rohren aus jedem beliebigen Material (z.B. Stahl, Kupfer, Blei, PVC usw.) mit Außendurchmessern zwischen 15 und 34 mm. Er eignet sich außerdem zum Übergang von Rohrleitungen der metrischen Serie (Durchmesser in Millimeter) auf Rohre der Imperial-Serie (Durchmesser in Zoll).

Универсальная муфта Unidelta код 1033 позволяет быстро и прочно соединить трубы из полиэтилена диаметром от 25 и до 32 мм с трубами из любых материалов (например сталь, медь, свинец, ПВХ, и т.д.) со внешним диаметром от 15 и до 34 мм. Также предназначен для перехода трубопровода метрической серии (диаметры в миллиметрах) к трубам имперской серии (диаметры в дюймах).

CODE 1033

Universal transition coupling - Universal-verbinder - Универсальная муфта



CODE	d ₁ x d [mm]	D [mm]	D ₁ [mm]	L [mm]	l [mm]	PN [bar]
1033020003001	15÷22x20	46	62	145	60	10
1033025003001	15÷22x25	57	62	145	64	10
1033025004001	20÷27x25	57	68	150	64	10
1033025005001	27÷34x25	57	77	158	64	10
1033032004001	20÷27x32	63	68	158	72	10
1033032005001	27÷34x32	63	77	165	72	10

10.4 UNDERCLAMP TAPPING SADDLE - ABZWEIGSCHELLE ZUM ANBOHREN UNTER DRUCK ХОМУТОВИЙ ОТВОД НА НАПОРНЫЕ ТРУБЫ

TECHNICAL FEATURES

- Suitable for PE and PVC
- Material: PP-B
- Cutter: Brass
- Seal: NBR O-ring
- Bolts: stainless steel A4

STANDARDS

- For PE pipes:
UNI EN 12201 - ISO 4427 - DIN 8074
- For PVC pipes:
UNI EN 1452 - DIN 8062
- Tested according to:
ISO 13460

HEALTH STANDARDS

Unidelta underclamp tapping saddles comply with the regulations on the conveyance of drinking water, in accordance with the regulations applicable in Italy and numerous other countries.

Ministerial Decree no. 174 of 06/04/2004.

TECHNISCHE EIGENSCHAFTEN

- Für PE und PVC-Rohre geeignet
- Material: PP-B
- Bohrer: Messing
- Dichtungen O-Ring aus NBR
- Schrauben: A4 INOX-Stahl

RICHTLINIEN

- Für PE-Rohre:
UNI EN 12201 - ISO 4427 - DIN 8074
- Für PVC-Rohre:
UNI EN 1452 - DIN 8062
- Für Prüfungen:
ISO 13460

GESUNDHEITSVORSCHRIFTEN

Die Abzweigschellen zum Anbohren unter Druck von Unidelta entsprechen den Bestimmungen für die Trinkwasserversorgung gemäß den in Italien und vielen anderen Ländern geltenden Vorschriften.

(Ital.) Ministerialerlass Nr. 174 vom 06.04.2004.

ТЕХНІЧНІ ХАРАКТЕРИСТИКИ

- Придатний для труб з ПЕ (PE) та ПВХ (PVC)
- Матеріал: Поліпропілен (PP-B)
- Перфоратор: латунь
- Ущільнення: Ущільнювальне кільце з синтетичного каучуку (NBR)
- Болти: нержавіюча сталь A4

НОРМАТИВИ

- Для труб з ПЕ (PE):
UNI EN 12201 - ISO 4427 - DIN 8074
- Для труб з ПЕ ПВХ (PVC):
UNI EN 1452 - DIN 8062
- Для іспитів:
ISO 13460

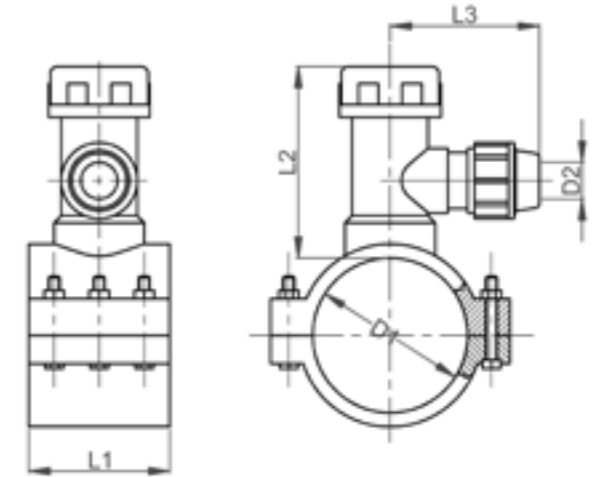
САНІТАРНІ ПРИПИСИ

Перехідні хомути подачі виробництва компанії "Unidelta" відповідають нормативам для подачі питної води, передбаченим чинним законодавством Італії та багатьох інших країн.

Міністерський декрет № 174 від 06/04/2004 р.

CODE 1025

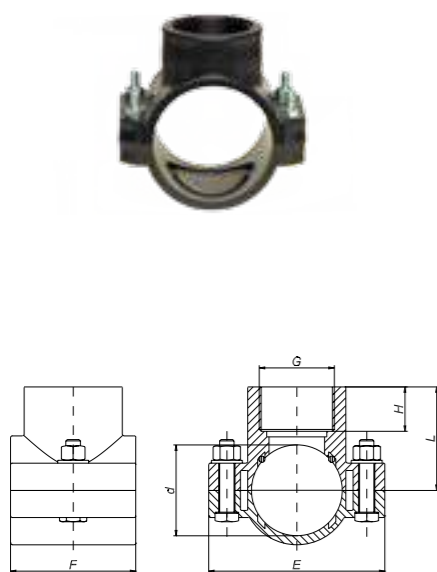
Underclamp tapping saddle - Abzweigschelle zum anbohren unter druck - Хомутовий отвод на напорные трубы



CODE	DIM [mm]	n	n1	L1 [mm]	L2 [mm]	L3 [mm]	D1 [mm]	D2 [mm]	PN [bar]
1025110020001	110x20	6	M8x60	100	130	110	110	20	16
1025110025001	110x25	6	M8x60	100	130	115	110	25	16
1025110032001	110x32	6	M8x60	100	130	125	110	32	16
1025160020001	160x20	6	M8x100	174	130	110	160	20	16
1025160025001	160x25	6	M8x100	174	130	115	160	25	16
1025160032001	160x32	6	M8x100	174	130	125	160	32	16

CODE 1019

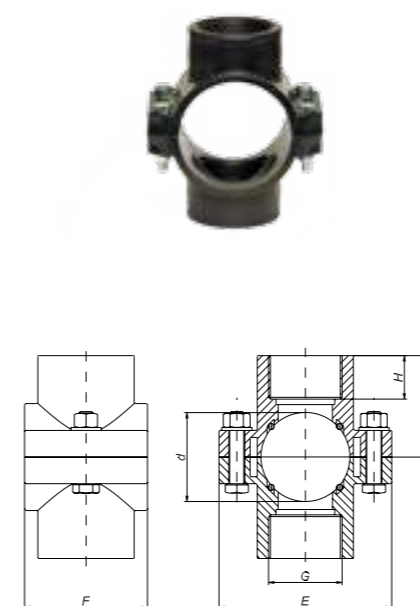
Clamp saddle - Anbohrschellen - Седло зажимное



CODE	dxG [mm]	L [mm]	H [mm]	E [mm]	F [mm]	n [mm]	PN [bar]
1019025002001	25x1/2"	38	20	76	49	2	10
1019025003001	25x3/4"	38	21	76	49	2	10
1019032002001	32x1/2"	41	17	81	56	2	10
1019032003001	32x3/4"	41	21	81	56	2	10
1019032004001	32x1"	44	23	81	56	2	10
1019040002001	40x1/2"	41	17	81	60	2	10
1019040003001	40x3/4"	46	18	81	60	2	10
1019040004001	40x1"	46	23	81	60	2	10
1019050002001	50x1/2"	50	17	98	69	4	10
1019050003001	50x3/4"	50	18	98	69	4	10
1019050004001	50x1"	52	20	98	69	4	10
1019050005001	50x1"1/4	57	25	98	69	4	10
1019063002001	63x1/2"	55	16	105	79	4	10
1019063003001	63x3/4"	55	18	105	79	4	10
1019063004001	63x1"	59	20	105	79	4	10
1019063005001	63x1"1/4	63	25	105	79	4	10
1019063006001	63x1"1/2"	63	28	105	79	4	10
1019075002001	75x1/2"	62	17	120	90	4	10
1019075003001	75x3/4"	62	18	120	90	4	10
1019075004001	75x1"	65	21	120	90	4	10
1019075005001	75x1"1/4	68	24	120	90	4	10
1019075006001	75x1"1/2	68	23	120	90	4	10
1019075007001	75x2"	72	27	120	90	4	10
1019090002001	90x1/2"	70	17	135	90	4	10
1019090003001	90x3/4"	70	19	135	90	4	10
1019090004001	90x1"	72	21	135	90	4	10
1019090005001	90x1"1/4	76	24	135	90	4	10
1019090006001	90x1"1/4	76	24	135	90	4	10
1019090007001	90x2"	80	27	135	90	4	10
1019110002001	110x1/2"	80	17	168	99	4	10
1019110003001	110x3/4"	80	19	168	99	4	10
1019110004001	110x1"	84	20	168	99	4	10
1019110005001	110x1"1/4	86	23	168	99	4	10
1019110006001	110x1"1/2	86	23	168	99	4	10
1019110007001	110x2"	90	27	168	99	4	10
1019125002001	125x1/2"	108	25	190	106	6	10
1019125003001	125x3/4"	108	26	190	106	6	10
1019125004001	125x1"	109	26	190	106	6	10
1019125005001	125x1"1/4	109	25	190	106	6	10
1019125006001	125x1"1/4	113	28	190	106	6	10
1019125007001	125x2"	113	30	190	106	6	10
1019160003001	160x3/4"	108	19	215	175	6	6
1019160004001	160x1"	110	21	215	175	6	6
1019160005001	160x1"1/4	113	24	215	175	6	6
1019160006001	160x1"1/2	115	26	215	175	6	6
1019160007001	160x2"	117	30	215	175	6	6
1019160008001	160x2"1/2	125	32	215	175	6	6
1019160009001	160x3"	134	35	215	175	6	6
1019160010001	160x4"	135	40	215	175	6	6
1019200003001	200x3/4"	128	23	262	175	6	6
1019200004001	200x1"	130	23	262	175	6	6
1019200005001	200x1"1/4	133	23	262	175	6	6
1019200006001	200x1"1/2	133	23	262	175	6	6
1019200007001	200x2"	135	30	262	175	6	6
1019200008001	200x2"1/2	150	32	262	175	6	6
1019200009001	200x3"	152	35	262	175	6	6
1019200010001	200x4"	155	42	262	175	6	6

CODE 1020

Double clamp saddle - Doppel-anbohrschelle - Двойное зажимное седло

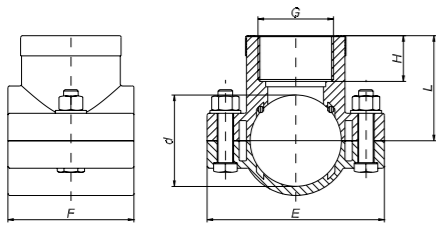


CODE	dxG [mm]	L [mm]	H [mm]	E [mm]	F [mm]	n [mm]	PN [bar]
1020025002001	25x1/2"	38	20	76	49	2	10
1020025003001	25x3/4"	38	21	76	49	2	10
1020032002001	32x1/2"	41	17	81	56	2	10
1020032003001	32x3/4"	41	21	81	56	2	10
1020032004001	32x1"	44	23	81	56	2	10
1020040002001	40x1/2"	41	17	81	60	2	10
1020040003001	40x3/4"	46	18	81	60	2	10
1020040004001	40x1"	46	23	81	60	2	10
1020050002001	50x1/2"	50	17	98	69	4	10
1020050003001	50x3/4"	50	18	98	69	4	10
1020050004001	50x1"	52	20	98	69	4	10
1020050005001	50x1"1/4	57	25	98	69	4	10
1020063002001	63x1/2"	55	16	105	79	4	10
1020063003001	63x3/4"	55	18	105	79	4	10
1020063004001	63x1"	59	20	105	79	4	10
1020063005001	63x1"1/4	63	25	105	79	4	10
1020063006001	63x1"1/2	63	28	105	79	4	10
1020075002001	75x1/2"	62	17	120	90	4	10
1020075003001	75x3/4"	62	18	120	90	4	10
1020075004001	75x1"	65	21	120	90	4	10
1020075005001	75x1"1/4	68	24	120	90	4	10
1020075006001	75x1"1/2	68	23	120	90	4	10
1020075007001	75x2"	72	27	120	90	4	10
1020090002001	90x1/2"	70	17	135	90	4	10
1020090003001	90x3/4"	70	19	135	90	4	10
1020090004001	90x1"	72	21	135	90	4	10
1020090005001	90x1"1/4	76	24	135	90	4	10
1020090006001	90x1"1/2	76	24	135	90	4	10
1020090007001	90x2"	80	27	135	90	4	10
1020110002001	110x1/2"	80	17	168	99	4	10
1020110003001	110x3/4"	80	19	168	99	4	10
1020110004001	110x1"	84	20	168	99	4	10
1020110005001	110x1"1/4	86	23	168	99	4	10
1020110006001	110x1"1/2	86	23	168	99	4	10
1020110007001	110x2"	90	27	168	99	4	10
1020125002001	125x1/2"	108	25	190	106	6	10
1020125003001	125x3/4"	108	26	190	106	6	10
1020125004001	125x1"	109	26	190	106	6	10
1020125005001	125x1"1/4	109	25	190	106	6	10
1020125006001	125x1"1/2	113	28	190	106	6	10
1020125007001	125x2"	113	30	190	106	6	10

CODE 1026



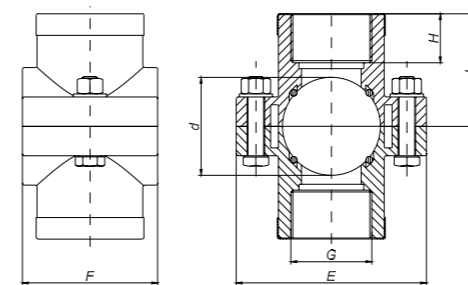
Clamp saddle with reinforcing ring - Anbohrschellen mit verstärkung - Зажимное седло с металлическим кольцом



CODE	dxG [mm]	L [mm]	H [mm]	E [mm]	F [mm]	n [mm]	PN [bar]
1026025002001	25x1/2"	38	20	76	49	2	10
1026025003001	25x3/4"	38	21	76	49	2	10
1026032002001	32x1/2"	41	17	81	56	2	10
1026032003001	32x3/4"	41	21	81	56	2	10
1026032004001	32x1"	44	23	81	56	2	10
1026040002001	40x1/2"	41	17	81	60	2	10
1026040003001	40x3/4"	46	18	81	60	2	10
1026040004001	40x1"	46	23	81	60	2	10
1026050002001	50x1/2"	50	17	98	69	4	10
1026050003001	50x3/4"	50	18	98	69	4	10
1026050004001	50x1"	52	20	98	69	4	10
1026050005001	50x1 1/4"	57	25	98	69	4	10
1026063002001	63x1/2"	55	16	105	79	4	10
1026063003001	63x3/4"	55	18	105	79	4	10
1026063004001	63x1"	59	20	105	79	4	10
1026063005001	63x1 1/4"	63	25	105	79	4	10
1026063006001	63x1 1/2"	63	28	105	79	4	10
1026075002001	75x1/2"	62	17	120	90	4	10
1026075003001	75x3/4"	62	18	120	90	4	10
1026075004001	75x1"	65	21	120	90	4	10
1026075005001	75x1 1/4"	68	24	120	90	4	10
1026075006001	75x1 1/2"	68	23	120	90	4	10
1026075007001	75x2"	72	27	120	90	4	10
1026090002001	90x1/2"	70	17	135	90	4	10
1026090003001	90x3/4"	70	19	135	90	4	10
1026090004001	90x1"	72	21	135	90	4	10
1026090005001	90x1 1/4"	76	24	135	90	4	10
1026090006001	90x1 1/2"	76	24	135	90	4	10
1026090007001	90x2"	80	27	135	90	4	10
1026110002001	110x1/2"	80	17	168	99	4	10
1026110003001	110x3/4"	80	19	168	99	4	10
1026110004001	110x1"	84	20	168	99	4	10
1026110005001	110x1 1/4"	86	23	168	99	4	10
1026110006001	110x1 1/2"	86	23	168	99	4	10
1026110007001	110x2"	90	27	168	99	4	10
1026125002001	125x1/2"	108	25	190	106	6	10
1026125003001	125x3/4"	108	26	190	106	6	10
1026125004001	125x1"	109	26	190	106	6	10
1026125005001	125x1 1/4"	109	25	190	106	6	10
1026125006001	125x1 1/2"	113	28	190	106	6	10
1026125007001	125x2"	113	30	190	106	6	10
1026125009001	125x3"	125	40	190	106	6	10
1026160003001	160x3/4"	108	19	215	175	6	16
1026160004001	160x1"	110	21	215	175	6	16
1026160005001	160x1 1/4"	113	24	215	175	6	10
1026160006001	160x1 1/2"	115	26	215	175	6	10
1026160007001	160x2"	117	30	215	175	6	10
1026160008001	160x2 1/2"	125	32	215	175	6	10
1026160009001	160x3"	134	35	215	175	6	10
1026160010001	160x4"	135	40	215	175	6	10
1026200003001	200x3/4"	128	23	262	175	6	16
1026200004001	200x1"	130	23	262	175	6	16
1026200005001	200x1 1/4"	133	23	262	175	6	10
1026200006001	200x1 1/2"	133	23	262	175	6	10
1026200007001	200x2"	135	30	262	175	6	10
1026200008001	200x2 1/2"	150	32	262	175	6	10
1026200009001	200x3"	152	35	262	175	6	10
1026200010001	200x4"	155	42	262	175	6	10

CODE 1027

Double clamp saddle with reinforcing ring - Doppel-anbohrschelle mit verstärkungsring
Двойное зажимное седло с металлическим кольцом

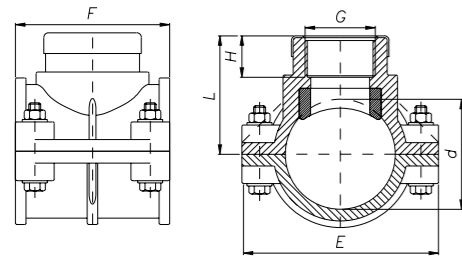


CODE	dxG [mm]	L [mm]	H [mm]	E [mm]	F [mm]	n [mm]	PN [bar]
1027025002001	25x1/2"	38	20	76	49	2	10
1027025003001	25x3/4"	38	21	76	49	2	10
1027032002001	32x1/2"	41	17	81	56	2	10
1027032003001	32x3/4"	41	21	81	56	2	10
1027032004001	32x1"	44	23	81	56	2	10
1027040002001	40x1/2"	41	17	81	60	2	10
1027040003001	40x3/4"	46	18	81	60	2	10
1027040004001	40x1"	46	23	81	60	2	10
1027050002001	50x1/2"	50	17	98	69	4	10
1027050003001	50x3/4"	50	18	98	69	4	10
1027050004001	50x1"	52	20	98	69	4	10
1027050005001	50x1 1/4"	57	25	98	69	4	10
1027063002001	63x1/2"	55	16	105	79	4	10
1027063003001	63x3/4"	55	18	105	79	4	10
1027063004001	63x1"	59	20	105	79	4	10
1027063005001	63x1 1/4"	63	25	105	79	4	10
1027063006001	63x1 1/2"	63	28	105	79	4	10
1027075002001	75x1/2"	62	17	120	90	4	10
1027075003001	75x3/4"	62	18	120	90	4	10
1027075004001	75x1"	65	21	120	90	4	10
1027075005001	75x1 1/4"	68	24	120	90	4	10
1027075006001	75x1 1/2"	68	23	120	90	4	10
1027075007001	75x2"	72	27	120	90	4	10
1027090002001	90x1/2"	70	17	135	90	4	10
1027090003001	90x3/4"	70	19	135	90	4	10
1027090004001	90x1"	72	21	135	90	4	10
1027090005001	90x1 1/4"	76	24	135	90	4	10
1027090006001	90x1 1/2"	76	24	135	90	4	10
1027090007001	90x2"	80	27	135	90	4	10
1027110002001	110x1/2"	80	17	168	99	4	10
1027110003001	110x3/4"	80	19	168	99	4	10
1027110004001	110x1"	84	20	168	99	4	10
1027110005001	110x1 1/4"	86	23	168	99	4	10
1027110006001	110x1 1/2"	86	23	168	99	4	10
1027110007001	110x2"	90	27	168	99	4	10
1027125002001	125x1/2"	108	25	190	106	6	10
1027125003001	125x3/4"	108	26	190	106	6	10
1027125004001	125x1"	109	26	190	106	6	10
1027125005001	125x1 1/4"	109	25	190	106	6	10
1027125006001	125x1 1/2"	113	28	190	106	6	10
1027125007001	125x2"	113	30	190	106	6	10

CODE 1031



Clamp saddle with reinforcing ring PN16 - Anbohrschelle mit verstärkungsring PN16
Зажимное седло с металлическим кольцом PN 16 бар

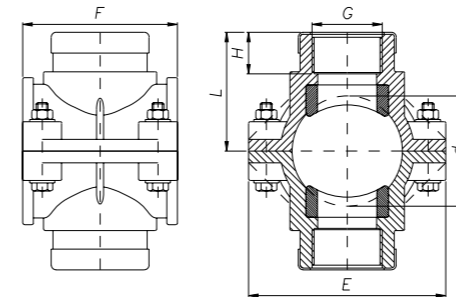


COD	dxG [mm]	L [mm]	H [mm]	E [mm]	F [mm]	n [mm]	PN [bar]
1031020002001	20x1/2"	45	25	80	54	2	16
1031025002001	25x1/2"	37	19	80	54	2	16
1031025003001	25x3/4"	43	22	80	54	2	16
1031032002001	32x1/2"	52	24	80	64	4	16
1031032003001	32x3/4"	46	18	80	64	4	16
1031040002001	40x1/2"	51	17	87	74	4	16
1031040003001	40x3/4"	53	20	87	74	4	16
1031040004001	40x1"	60	21	87	74	4	16
1031050002001	50x1/2"	65	24	102	78	4	16
1031050003001	50x3/4"	66	26	102	78	4	16
1031050004001	50x1"	65	24	102	78	4	16
1031063002001	63x1/2"	70	24	116	88	4	16
1031063003001	63x3/4"	86	23	116	88	4	16
1031063004001	63x1"	58	20	116	88	4	16
1031063005001	63x1"1/4	70	26	116	88	4	16
1031063006001	63x1"1/2	63	28	116	88	4	16
1031075002001	75x1/2"	81	25	130	88	4	16
1031075003001	75x3/4"	81	26	130	88	4	16
1031075004001	75x1"	80	26	130	88	4	16
1031075005001	75x1"1/4	81	26	130	88	4	16
1031075006001	75x1"1/2	80	26	130	88	4	16
1031075007001	75x2"	84	30	130	88	4	16
1031090002001	90x1/2"	90	25	150	88	4	16
1031090003001	90x3/4"	90	27	150	88	4	16
1031090004001	90x1"	90	27	150	88	4	16
1031090005001	90x1"1/4	90	24	150	88	4	16
1031090006001	90x1"1/2	90	30	150	88	4	16
1031090007001	90x2"	90	29	150	88	4	16
1031110002001	110x1/2"	100	24	175	107	6	16
1031110003001	110x3/4"	100	27	175	107	6	16
1031110004001	110x1"	100	25	175	107	6	16
1031110005001	110x1"1/4	100	26	175	107	6	16
1031110006001	110x1"1/2	105	30	175	107	6	16
1031110007001	110x2"	105	30	175	107	6	16

CODE 1032



Double clamp saddle with reinforcing ring PN16 - Doppel-anbohrschelle mit verstärkungsring PN16
Двойное зажимное седло с металлическим кольцом PN16 бар



CODE	dxG [mm]	L [mm]	H [mm]	E [mm]	F [mm]	n [mm]	PN [bar]
1032020002001	20x1/2"	45	25	80	54	2	16
1032025002001	25x1/2"	37	19	80	54	2	16
1032025003001	25x3/4"	43	22	80	54	2	16
1032032002001	32x1/2"	52	24	80	64	4	16
1032032003001	32x3/4"	46	18	80	64	4	16
1032040002001	40x1/2"	51	17	87	74	4	16
1032040003001	40x3/4"	53	20	87	74	4	16
1032040004001	40x1"	60	21	87	74	4	16
1032050002001	50x1/2"	65	24	102	78	4	16
1032050003001	50x3/4"	66	26	102	78	4	16
1032050004001	50x1"	65	24	102	78	4	16
1032050005001	50x1"1/4	65	24	102	78	4	16
1032063002001	63x1/2"	70	24	116	88	4	16
1032063003001	63x3/4"	86	23	116	88	4	16
1032063004001	63x1"	58	20	116	88	4	16
1032063005001	63x1"1/4	70	26	116	88	4	16
1032063006001	63x1"1/2	63	28	116	88	4	16
1032075002001	75x1/2"	81	25	130	88	4	16
1032075003001	75x3/4"	81	26	130	88	4	16
1032075004001	75x1"	80	26	130	88	4	16
1032075005001	75x1"1/4	81	26	130	88	4	16
1032075006001	75x1"1/2	80	26	130	88	4	16
1032075007001	75x2"	84	30	130	88	4	16
1032090002001	90x1/2"	90	25	150	88	4	16
1032090003001	90x3/4"	90	27	150	88	4	16
1032090004001	90x1"	90	27	150	88	4	16
1032090005001	90x1"1/4	90	24	150	88	4	16
1032090006001	90x1"1/2	90	30	150	88	4	16
1032090007001	90x2"	90	29	150	88	4	16
1032110002001	110x1/2"	100	24	175	107	6	16
1032110003001	110x3/4"	100	27	175	107	6	16
1032110004001	110x1"	100	25	175	107	6	16
1032110005001	110x1"1/4	100	26	175	107	6	16
1032110006001	110x1"1/2	105	30	175	107	6	16
1032110007001	110x2"	105	30	175	107	6	16

11.1 FIELDS OF APPLICATION

The Unidelta polypropylene ball valves are specifically designed to be coupled with polyethylene pipes and/or threaded junctions. They are compatible with PEBD, PEAD, PE40, PE80, PE100 pipes made according to EN 12201, ISO 4427, DIN 8074, UNI 7990.

They are normally used for the conveying of drinking water with a maximum pressure of 16 bar at 20°C (for higher temperatures refer to the limits prescribed by PE pipe regulations). The Unidelta valves are also available with threaded output(s) made according to ISO 7/1, EN 10226-1, DIN 2999, BS 21.

11.1 ANWENDUNGSBEREICH

Die Kugelhähne aus Polyethylen von Unidelta wurden spezifisch dafür entwickelt, um mit den Polyethylenrohren bzw. Gewindeverbindungen verbunden zu werden. Sie sind mit den Rohren PEBD, PEAD, PE40, PE80, PE100 kompatibel und werden gemäß den Richtlinien EN 12201, ISO 4427, DIN 8074, UNI 7990 hergestellt.

Gewöhnlich werden sie für die Beförderung von Trinkwasser mit einem Höchstdruck von 16bar bei 20°C verwendet (für höhere Temperaturen wird auf die von den Richtlinien der PE-Rohre vorgesehenen Einschränkungen verwiesen). Die Unidelta-Ventile sind auch in der Version mit Gewindeausgang/ Gewindeausgänge gemäß den Richtlinien ISO 7/1, EN 10226-1, DIN 2999, BS 21 verfügbar.

11.1 ОБЛАСТЬ ПРИМЕНЕНИЯ

Полипропиленовые шаровые клапаны Unidelta изготовлены специально для полиэтиленовых труб и/или резьбовых муфт. Они совместимы с трубами из ПЭНП, ПЭВП, РЕ40, РЕ80, РЕ100, изготовленными в соответствии со стандартами EN 12201, ISO 4427, DIN 8074, UNI 7990.

Они обычно используются для транспортировки питьевой воды с максимальным давлением 16 бар при температуре 20°C (для более высокой температуры см. пределы, предписываемые стандартами о трубах РЕ). Клапаны Unidelta доступны также в версии с резьбовым/ыми выходом/ами, изготовленными в соответствии со стандартами ISO 7/1, EN 10226-1, DIN 2999, BS 21.

11.2 MARKING

Relevant information is marked directly on the valve:

- A) Manufacturer's name "Unidelta"
- B) Place of production "MADE IN ITALY"
- C) Material "PP"
- D) Diameter of polyethylene pipe to be coupled (e.g. "Ø 40")
- E) Nominal diameter corresponding to a possible thread and indicatively to the passage section (e.g. "1"1/4" and "DN 32")
- F) Maximum working pressure ("PN 16")
- G) Opening and closing direction of the valve on the handle ("OPEN" and "CLOSE")
- H) Left right arrow specifying the bidirectionality of the flow

11.2 KENNZEICHNUNG DES VENTILS

Die wichtigen Informationen sind direkt auf dem Ventil gekennzeichnet:

- A) Name des Herstellers "Unidelta"
- B) Ort der Herstellung "MADE IN ITALY"
- C) Werkstoff "PP"
- D) Durchmesser des zu verbindenden Polyethylenrohrs (z.B. "Ø 40")
- E) Nennweite - Innendurchmesser Rohr/Anschlussmaß der Armatur (z.B. "1"1/4" und "DN 32")
- F) Maximaler Betriebsdruck ("PN 16")
- G) Öffnungs- und Schließrichtung des Ventils auf dem Griff ("OPEN" und "CLOSE")
- H) Doppelpfeil, der die beidseitige Flussrichtung anzeigt

11.2 МАРКИРОВКА КЛАПАНА

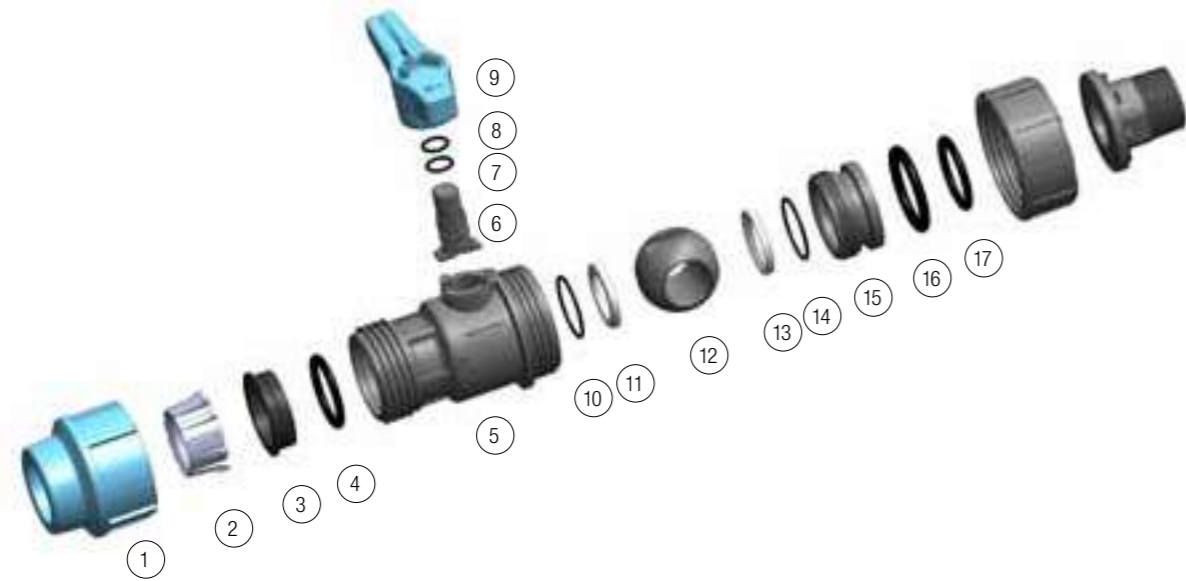
Важная информация нанесена непосредственно на клапан посредством маркировки:

- A) Название производителя "Unidelta"
- B) Место производства "MADE IN ITALY"
- C) Материал "PP"
- D) Диаметр соединяемой полиэтиленовой трубы (например, "Ø 40")
- E) Номинальный диаметр, соответствующий возможной резьбе и приблизительно проходному сечению (например, "1"1/4" и "DN 32")
- F) Максимальное рабочее давление ("PN 16")
- G) Направление открытия и закрытия клапана на ручке ("OPEN" и "CLOSE")
- H) Двойная стрелка, указывающая на двунаправленность потока



11.3 STRUCTURE AND MATERIALS - VENTILAUFBAU UND MATERIALIEN КОНСТРУКЦИЯ КЛАПАНОВ И МАТЕРИАЛЫ

The Unidelta valve consists of the components shown in the following figure.
Das Unidelta-Ventil besteht aus den im folgenden Schema dargestellten Bauteilen.
Клапан Unidelta состоит из компонентов, показанных на следующей схеме.



- 1 Nut: Polypropylene, high-stability copolymer (PP-B) with UV protection.
- 2 Clamping ring: POM Acetalic resin
- 3 Bush Ring: Polypropylene, high-stability copolymer (PP-B) with UV protection.
- 4 Radial seal o-ring on pipe: nitrile rubber (NBR)
- 5 Body: Polypropylene, high-stability copolymer (PP-B) with UV protection.
- 6 Control rod: Polypropylene, high-stability copolymer (PP-B) with UV protection reinforced with fibreglass.
- 7-8 Control rod o-rings: nitrile rubber (NBR)
- 9 Handle: polypropylene (PP-B) with high degree of stability and protection against UV
- 10-14 Seal o-rings of ball gasket: nitrile rubber (NBR)
- 11-13 Ball sealing gaskets: Polytetrafluoroethylene (PTFE)
- 12 Ball: Polypropylene, high-stability copolymer (PP-B) with UV protection reinforced with talc.
- 15 Ball gasket support: Polypropylene, high-stability copolymer (PP-B) with UV protection.
- 16 Radial seal o-ring: nitrile rubber (NBR)
- 17 Axial seal o-ring: nitrile rubber (NBR)
- 18 Insert locking ring: Polypropylene, high-stability copolymer (PP-B) with UV protection.
- 19 Insert with threaded output: Polypropylene, high-stability copolymer (PP-B) with UV protection.

- 1 Überwurfmutter: Polypropylen (PP-B) mit hohem Stabilitätsgrad und UV-Schutz
- 2 Klemmring: Acetalharz POM (Polyoxymethylen)
- 3 Druckring: Polypropylen (PP-B) mit hohem Stabilitätsgrad und UV-Schutz
- 4 O-Dichtungsradialring auf dem Rohr: Nitrilkautschuk (NBR)
- 5 Körper: Polypropylen (PP-B) mit hohem Stabilitätsgrad und UV-Schutz
- 6 Steuerstab: Polypropylen (PP-B) mit hohem Stabilitätsgrad und UV-Schutz, mit Glasfaser verstärkt
- 7-8 O-Ringe Steuerstab: Nitrilkautschuk (NBR)
- 9 Griff: Polypropylen (PP-B) mit hohem Stabilitätsgrad und UV-Schutz
- 10-14 O-Dichtungsringe der Kugeldichtung: Nitrilkautschuk (NBR)
- 11-13 Kugeldichtungen: Polytetrafluorethylen (PTFE)
- 12 Kugel: Polypropylen (PP-B) mit Talkumzusatz und hohem Stabilitätsgrad und UV-Schutz.
- 15 Halterung der Kugeldichtung: Polypropylen (PP-B) mit hohem Stabilitätsgrad und UV-Schutz
- 16 Radialer O-Dichtungsring: Nitrilkautschuk (NBR)
- 17 Axialer O-Dichtungsring: Nitrilkautschuk (NBR)
- 18 Überwurfmutter: Polypropylen (PP-B) mit hohem Stabilitätsgrad und UV-Schutz (leave "Türeinsatz" out)
- 19 Einlegeteil mit Gewindeabgang: Polypropylen (PP-B) mit hohem Stabilitätsgrad und UV-Schutz

- 1 Зажимная гильза: полипропилен (PP-B) высокостабильный, с защитой от УФ-лучей
- 2 Обжимное кольцо: ацетиловая смола (POM)
- 3 Втулка: полипропилен (PP-B) высокостабильный с защитой от УФ-лучей
- 4 Кольцо радиального уплотнения на трубе: нитрильный каучук (NBR)
- 5 Корпус: полипропилен (PP-B) высокостабильный с защитой от УФ-излучения
- 6 Стержень управления: полипропилен (PP-B) высокостабильный, с защитой от УФ-лучей, наполненный стекловолокном
- 7-8 Уплотнительные кольца стержня управления: нитрильный каучук (NBR)
- 9 Ручка: полипропилен (PP-B) высокостабильный с защитой от УФ-излучения
- 10-14 Уплотнительные кольца для уплотнения шара: нитрильный каучук (NBR)
- 11-13 Уплотнения шара: Политетрафторэтилен (ПТФЭ)
- 12 Шар: полипропилен (PP-B) высокостабильный с защитой от УФ-излучения, наполненный тальком
- 15 Опора уплотнения шара: полипропилен (PP-B) высокостабильный, с защитой от УФ-лучей
- 16 Кольцо радиального уплотнения: нитрильный каучук (NBR)
- 17 Кольцо осевого уплотнения: нитрильный каучук (NBR)
- 18 Зажимная гильза для вставки: полипропилен (PP-B) высокостабильный, с защитой от УФ-лучей
- 19 Вставка с резьбовым выходом: полипропилен (PP-B) высокостабильный, с защитой от УФ-лучей

11.4 ADVANTAGES

MATERIALS USED

The Unidelta valve consists of components made exclusively made of plastic. There is therefore no risk, typical of metallic materials, of oxidation and corrosion during usage.

HIGH RESISTANCE TO PRESSURE

The Unidelta valves can work with a maximum pressure of 16 bar at 20°C.

DESIGN

The Unidelta valves have a compact design that allows them to be installed even in confined spaces. Furthermore, the handle can be removed from the valve body.

EASE OF ASSEMBLY

The Unidelta valves are extremely easy to assemble, also thanks to the innovative DELTONE system for Ø 63 diameter.

PROTECTION AGAINST UV RAYS

The materials of the exposed components of the Unidelta valves are UV stabilized. So they can also be installed outdoor.

TWO-WAY FLOW

The Unidelta valves do not require a specific direction of water flow but can be installed with random orientation, regardless of the direction of the flow.

INSPECTING THE BALL

The valve ball can be inspected. This allows you to easily clean the ball from any deposits formed during use. See instructions in paragraph 5.

11.4 VORTEILE

VERWENDETE MATERIALIEN

Alle Komponenten des Unidelta-Ventils sind aus Kunststoff. Daher besteht nicht die Gefahr der Oxidation und Korrosion, wie beispielsweise bei metallischen Werkstoffen.

HOHE DRUCKBESTÄNDIGKEIT

Die Unidelta-Ventile können bis zu einem Höchstdruck von 16bar bei 20°C betrieben werden

DESIGN

Die Unidelta-Ventile weisen ein kompaktes Design auf, wodurch sie auch in beengten Räumen installiert werden können. Außerdem kann der Griff vom Ventilkörper entfernt werden

EINFACHE MONTAGE

Die Unidelta-Ventile sind dank des innovativen Systems DELTONE für den Durchmesser D.63 besonders leicht zu montieren.

UV-SCHUTZ

Die Materialien der exponierten Bauteile der Unidelta-Ventile sind UV-beständig. Sind können daher auch außen angebracht werden.

BEIDSEITIGE FLUSSRICHTUNG

Die Unidelta-Ventile benötigen keine bestimmte Flussrichtung des Wassers, denn sie können unabhängig von der Flussrichtung in einer beliebigen Richtung installiert werden.

ÜBERPRÜFBARKEIT DER KUGEL

Die Kugel des Ventils ist gut zugänglich und kann im Falle von Ablagerungen deshalb einfach gereinigt werden (siehe Anleitungen in Abschnitt 5).

11.4 ПРЕИМУЩЕСТВА

ИСПОЛЬЗОВАННЫЕ МАТЕРИАЛЫ

Клапан Unidelta состоит из компонентов, изготовленных исключительно из пластмассовых материалов. Поэтому нет никакого риска, присущего металлическим материалам, возникновения окисления и коррозии во время использования

ВЫСОКАЯ УСТОЙЧИВОСТЬ К ВОЗДЕЙСТВИЮ ДАВЛЕНИЯ

Клапаны Unidelta могут работать при максимальном давлении 16 бар при температуре 20°C

ДИЗАЙН

Клапаны Unidelta имеют компактные размеры, что позволяет устанавливать их даже в местах ограниченных размеров. Кроме того, ручку можно снять с корпуса клапана

ПРОСТОТА МОНТАЖА

Монтаж клапанов Unidelta предельно прост, в том числе и благодаря инновационной системе DELTONE для диаметра D 63.

ЗАЩИТА ОТ УФ-ЛУЧЕЙ

Материалы компонентов клапанов Unidelta, подвергающихся воздействию УФ-лучей, являются УФ-стабилизированными. Поэтому их можно устанавливать в том числе и снаружи.

ДВУНАПРАВЛЕННЫЙ ПОТОК

Клапаны Unidelta не требуют определенного направления потока, их можно устанавливать любой стороной, независимо от направления потока.

ВОЗМОЖНОСТЬ ОСМОТРА ШАРА

Шар клапана можно осматривать. Эта характеристика позволяет без труда очистить шар от возможных отложений, образовавшихся во время использования (см. инструкции в параграфе 5.)

11.5 ACCESSING THE BALL

The ball in the Unidelta valves can be inspected: this is a great advantage since it permits to remove any deposits from the ball formed during use.

To access the ball follow these 3 steps:

1. Loosen the insert locking ring (component 18 of exploded view in figure 1). In this way the inner toothing of the ball gasket support will be visible. Then remove the handle from the control rod. Please note that the toothing of the handle for the Ø 20-25-32 valves is located on the top part (figure 1A) while for the Ø 40-50-63 valves it is located on the bottom part (figure 1B).
2. Insert the handle toothing inside the toothing of the ball gasket support. To loosen, turn the inserted handle clockwise (figure 2A and 2B).
3. Remove the ball gasket support in order to access the ball itself (figure 3A and 3B).

11.5 ZUGANG ZUR KUGEL

Bei den Unidelta-Ventilen ist die Kugel zu Prüfzwecken gut zugänglich. Das ist ein großer Vorteil, da etwaige Ablagerungen, die sich während des Gebrauchs angesammelt haben, einfach entfernt werden können.

Um auf die Kugel zuzugreifen, diesen 3 Schritten folgen:

1. Die Überwurfmutter lösen (Komponente 18 der Explosionsabbildung in Abbildung 1). Dadurch wird die Innenverzahnung der Halterung der Kugeldichtung sichtbar. Beachten Sie, dass sich die Verzahnung des Griffs für die Ventile mit Ø 20-25-32 im oberen Teil befindet (Abbildung 1A), und für die Ventile mit Ø 40-50-63 befindet sie sich im unteren Teil (Abbildung 1B).
2. Die Verzahnung des Griffs in das Innere der Verzahnung der Halterung der Kugeldichtung einfügen. Zum Lösen, den so eingefügten Griff im Uhrzeigersinn drehen (Abbildung 2A und 2B).
3. Die Halterung der Kugeldichtung entfernen, um den Zugang zur Kugel selbst zu ermöglichen (Abbildung 3A und 3B).

11.5 ДОСТУП К ШАРУ

В клапанах Unidelta есть возможность осмотра шара: эта характеристика представляет собой важное преимущество, поскольку позволяет удалить возможные отложения, образовавшиеся во время использования.

Чтобы получить доступ к шару, выполнить следующие 3 действия:

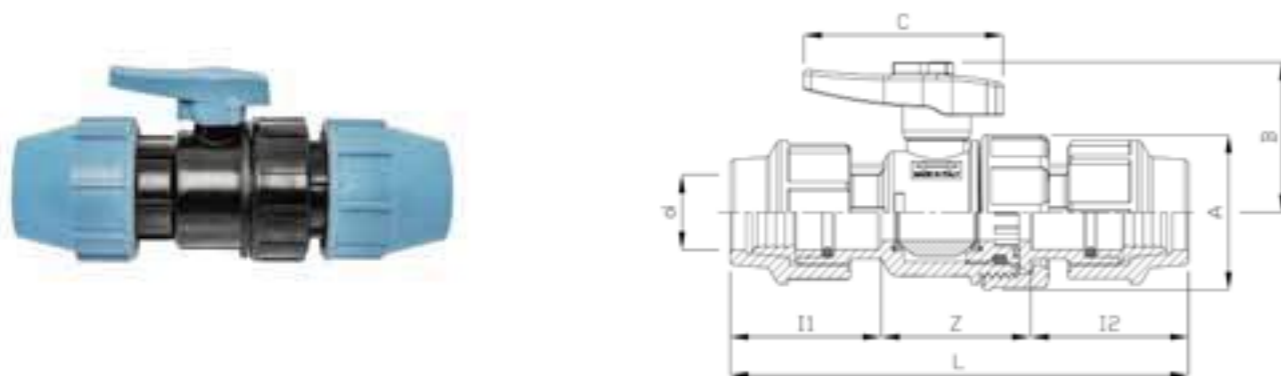
1. Отвинтить зажимную гильзу для вставки (компонент 18 на рисунке 1). Таким образом, будет видно внутреннее зубчатое сцепление опоры уплотнителя шара. Затем снять ручку со стержня управления. Следует отметить, что зубчатое сцепление ручки для клапанов Ø 20-25-32 находится на верхней части (рисунок 1A), а для клапанов Ø 40-50-63 находится на нижней части (рисунок 1B).
2. Вставить зубчатое сцепление ручки внутрь зубчатого сцепления опоры уплотнителя шара. Чтобы отвинтить, повернуть вставленную таким образом ручку по часовой стрелке (рисунок 2A и 2B).
3. Снять опору уплотнителя шара, чтобы обеспечить доступ к шару (рисунок 3A и 3B).



CODE 1070



Compression ball valve - Druckkugelhahn - Компрессионный шаровой клапан

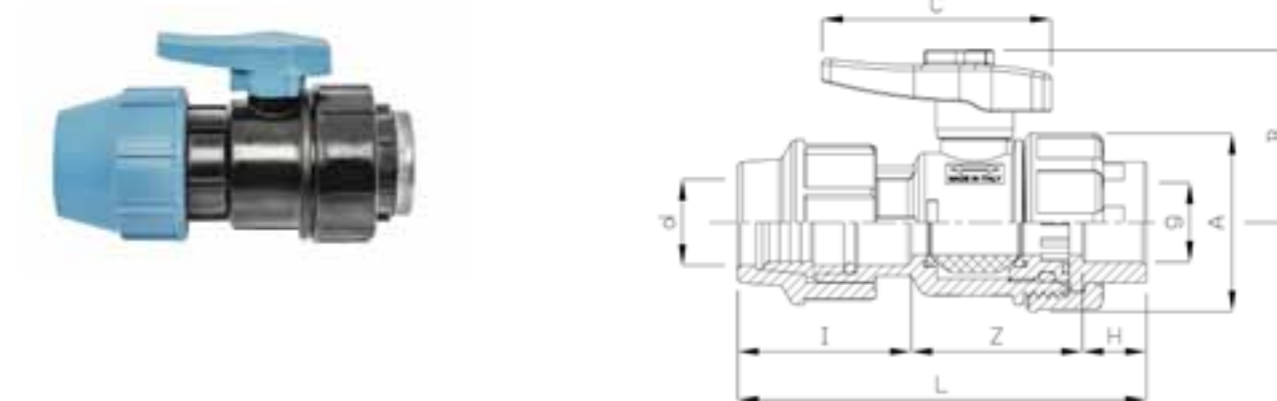


CODE	dxd [mm]	Z [mm]	L [mm]	I ₁ [mm]	I ₂ [mm]	A [mm]	B [mm]	C [mm]	PN [bar]
1070020000001	20x20	50	161	54	57	50	51	68	16
1070025000001	25x25	59	180	57	64	60	60	76	16
1070032000001	32x32	67	201	64	70	68	67	89	16
1070040000001	40x40	74	246	82	90	80	77	100	16
1070050000001	50x50	84	274	94	96	95	88	116	16
1070064000001	63x63	103	342	113	126	116	100	127	16

CODE 1071



Compression ball valve female threaded - Druckkugelhahn Innengewinde - Компрессионный шаровой клапан с внутренней резьбой

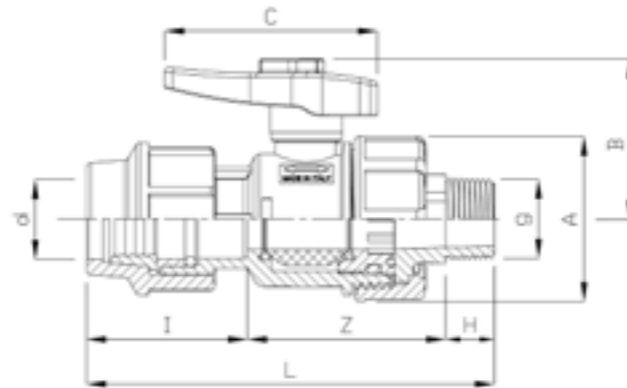


CODE	d [mm]	g [inch]	Z [mm]	L [mm]	I [mm]	H [mm]	A [mm]	B [mm]	C [mm]	PN [bar]
1071020002001	20	1/2"	55	126	54	17	50	51	68	16
1071025003001	25	3/4"	68	143	57	18	60	60	76	16
1071032004001	32	1"	71	156	64	21	68	67	89	16
1071040005001	*40	1"1/4	80	186	82	24	80	77	100	16
1071050006001	*50	1"1/2	94	212	94	24	95	88	116	16
1071064007001	*63	2"	111	251	113	27	116	100	127	16

*The threaded end is reinforced with a stainless steel ring
 *Die Gewindemündung wird durch einen Edelstahlring verstärkt.
 *Резьбовой вход укреплен кольцом из н/ж стали

CODE 1072

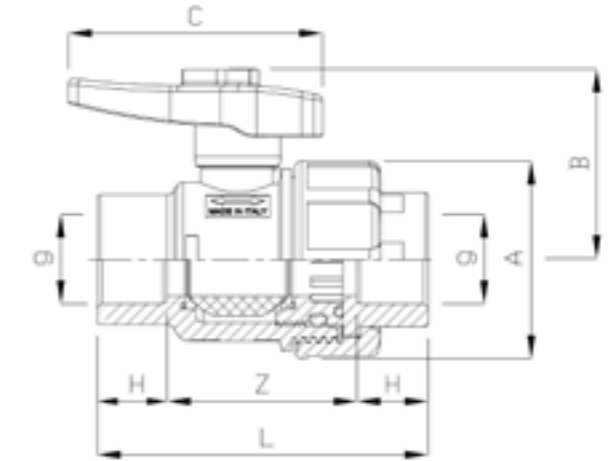
Compression ball valve male threaded - Druckkugelhahn Außengewinde - Компрессионный шаровой клапан с внешней резьбой



CODE	d [mm]	g [inch]	Z [mm]	L [mm]	I [mm]	H [mm]	A [mm]	B [mm]	C [mm]	PN [bar]
1072020002001	20	1/2"	63	133	54	16	50	51	68	16
1072025003001	25	3/4"	75	149	57	17	60	60	76	16
1072032004001	32	1"	82	166	64	20	68	67	89	16
1072040005001	40	1"1/4	103	208	82	23	80	77	100	16
1072050006001	50	1"1/2	113	230	94	23	95	88	116	16
1072064007001	63	2"	133	273	113	27	116	100	127	16

CODE 1073

Ball valve female female threaded - Kugelhahn Gewinde Innen/Innen - Шаровой клапан с внутренней резьбой

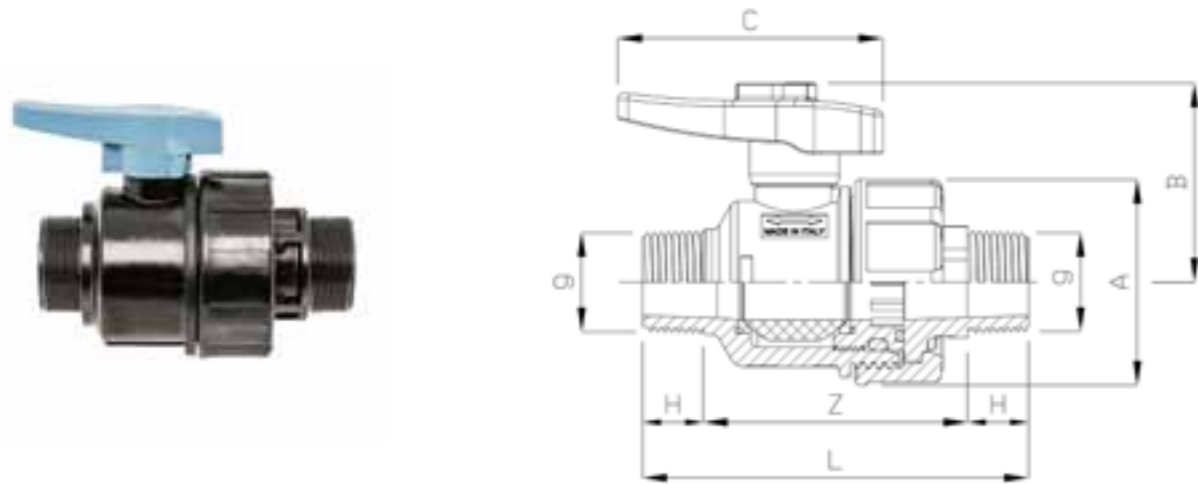


CODE	gxg [inch]	Z [mm]	L [mm]	H [mm]	A [mm]	B [mm]	C [mm]	PN [bar]
1073002002001	1/2"x1/2"	55	89	17	50	51	68	16
1073003003001	3/4"x3/4"	63	99	18	60	60	76	16
1073004004001	1"x1"	68	110	21	68	67	89	16
1073005005001	*1"1/4x1"1/4	80	128	24	80	77	100	16
1073006006001	*1"1/2x1"1/2	94	142	24	95	88	116	16
1073007007001	*2"x2"	113	167	27	116	100	127	16

*The threaded ends are reinforced by a stainless steel ring
 *Die Gewindemündungen werden durch einen Edelstahlring verstärkt
 *Резьбовые входы укреплены кольцом из н/ж стали

CODE 1074

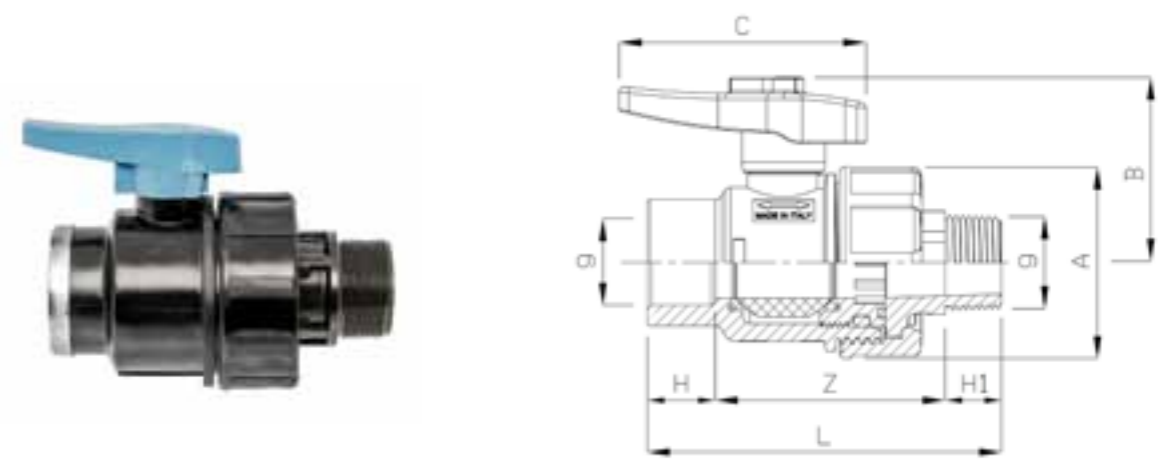
Ball valve male male threaded - Kugelhahn Gewinde Außen/Außen - Шаровой клапан с внешней резьбой



CODE	gxg [inch]	Z [mm]	L [mm]	H [mm]	A [mm]	B [mm]	C [mm]	PN [bar]
1074002002001	1/2"x1/2"	67	99	16	50	51	68	16
1074003003001	3/4"x3/4"	77	111	17	60	60	76	16
1074004004001	1"x1"	86	126	20	68	67	89	16
1074005005001	1"1/4x1"1/4	107	153	23	80	77	100	16
1074006006001	1"1/2x1"1/2	118	164	23	95	88	116	16
1074007007001	2"x2"	135	189	27	116	100	127	16

CODE 1075

Ball valve female male threaded - Kugelhahn Gewinde Innen/Außen - Шаровой клапан с внутренней резьбой, с внешней резьбой



CODE	gxg [inch]	Z [mm]	L [mm]	H [mm]	H1 [mm]	A [mm]	B [mm]	C [mm]	PN [bar]
1075002002001	1/2"x1/2"	64	97	17	16	50	51	68	16
1075003003001	3/4"x3/4"	75	110	18	17	60	60	76	16
1075004004001	1"x1"	81	122	21	20	68	67	89	16
1075005005001	*1"1/4x1"1/4	102	149	24	23	80	77	100	16
1075006006001	*1"1/2x1"1/2	113	160	24	23	95	88	116	16
1075007007001	*2"x2"	135	189	27	27	116	100	127	16

*The female threaded end is reinforced with a stainless steel ring
 *Die Innengewindemündung wird durch einen Edelstahlring verstärkt
 *Вход с внутренней резьбой укреплен кольцом из н/ж стали

11.7 ASSEMBLY INSTRUCTIONS Ø 20 mm ÷ 50 mm - MONTAGEANLEITUNGEN Ø 20 mm ÷ 50 mm
ИНСТРУКЦИИ ПО МОНТАЖУ Ø 20 мм ÷ 50 мм



1. Cut the pipe squarely using special pipe cutting tools or circular or band saw. It is advisable to use a guide box to ensure a square cut.

1. Das Rohr rechtwinkelig zur Achse mit einem entsprechenden Rohrschneider, einer Kreissäge oder Bandsäge schneiden. Es empfiehlt sich, eine entsprechende Führung zu verwenden, um einen geraden Abschnitt zu erhalten.

1. Разрезать трубу ортогонально оси, пользуясь специальными труборезами или дисковыми либо ленточными пилами. В последнем случае, чтобы получить сечение под прямым углом, рекомендуется использовать направляющие коробки.



2. Eliminate any burrs and bevel the end of the pipe to facilitate easy assembly and to prevent damage to the gasket. The outer surface of the pipe must be free from imperfections or indentations where the body of the valve makes contact with the pipe.

2. Durch den Schnitt verursachte Grate entfernen und die Rohrenden abrunden, um die Montage zu erleichtern und die Dichtung nicht zu beschädigen. Die Außenfläche des Rohres darf über die gesamte Einföhrungslänge in den Ventilkörper keine Mängel oder Einkerbungen aufweisen.

2. Удалить заусенцы, полученные в результате резки, и притупить кромки трубы, чтобы облегчить монтаж и не повредить уплотнение. Наружная поверхность трубы не должна иметь дефектов или надрезов по всей длине ввода в корпус клапана.



3. Unscrew the blue nut and put it onto pipe followed by the white clamping ring. Make sure the clamping ring is in the correct position, with the largest diameter facing the body of the valve.

3. Die blaue Überwurfmutter lösen und sie auf das Rohr schieben, gefolgt vom Klemmring. Sicherstellen, dass die Konizität des Klemmrings in die richtige Richtung geht, d.h. der größere Teil richtet sich zum Ventilkörper .

3. Отвинтить голубую зажимную гильзу и вставить ее на трубу, после чего установить обжимное кольцо. Убедиться, что последнее повернуто в нужном направлении, то есть что более широкая часть обращена к корпусу клапана.



4. Press the pipe axially into the valve past the gasket, until it touches the internal stop inside the valve body.

4. Das Rohr in Axialrichtung bis zum Innenanschlag hinter der Dichtung in das Ventil einföhren.

4. Втолкнуть трубу в клапан, действуя в осевом направлении, переходя за уплотнитель до внутреннего упора корпуса клапана.



5. Tighten the ring nut by hand and then use the torque wrench provided. The ring nut must be tightened, but it does not need to reach the end of the valve body.

5. Die Überwurfmutter zuerst manuell anschrauben und danach mit einem entsprechenden Schraubschlüssel festziehen. Die Überwurfmutter muss unter Kraftanwendung geschlossen werden, obwohl es nicht notwendig ist, dass sie mit dem Anschlag des Ventilkörpers in Kontakt kommt.

5. Завинтить зажимную гильзу сначала вручную, а затем с помощью специального ключа. Зажимная гильза должна быть сильно затянута, но нет необходимости, чтобы она контактировала с концевым упором корпуса клапана.

11.8 ASSEMBLY INSTRUCTIONS Ø 63 mm - MONTAGEANLEITUNGEN Ø 63 mm
ИНСТРУКЦИИ ПО МОНТАЖУ Ø 63 мм



1. Cut the pipe at right angles using a special pipe cutter or a circular belt saw. When using a belt saw, it is advisable to use a guide box to ensure a square cut.

1. Das Rohr rechtwinkelig zur Achse mit einem entsprechenden Rohrschneider, einer Kreissäge oder Bandsäge schneiden. Es empfiehlt es sich, eine entsprechende Führung zu verwenden, um einen geraden Abschnitt zu erhalten.

1. Разрезать трубу ортогонально оси, пользуясь специальными труборезами или дисковыми либо ленточными пилами. В этом последнем случае, чтобы получить сечение под прямым углом, рекомендуется использовать направляющие коробки.



2. Unscrew the blue ring nut without removing the rings locked inside (integrated component).

2. Die blaue Überwurfmutter lösen, ohne die blockierten Ringe in ihrem Inneren zu entfernen (integriertes Bauteil)

2. Отвинтить зажимную гильзу, не доставая зафиксированные внутри нее кольца (комплексный компонент).



3. Place the integrated component on the pipe followed by the gasket. It is useful to lubricate the end of the pipe and the gasket with a silicon-based lubricant or other lubricant that does not affect the drinking properties of the water.

3. Das integrierte Bauteil auf das Rohr stecken, gefolgt von der Dichtung. Das Endteil des Rohres und die Dichtung sind mit einem Silikonfett zu schmieren oder mit irgendeinem anderen Schmiermittel, das die Trinkwasserqualität des Wassers nicht verändert.

3. Вставить комплексный компонент на трубу, после чего установить уплотнительное кольцо. Полезно смазать концевую часть трубы и уплотнитель силиконовым смазочным средством или любым другим смазочным средством, которое не влияет на питьевые свойства воды.



4. Das Rohr in das Ventil in Axialrichtung bis zum Innenanschlag des Ventilkörpers einführen.

4. Press the pipe axially into the valve until it touches the internal register inside the valve body.

4. Втолкнуть трубу в клапан, действуя в осевом направлении до внутреннего упора корпуса клапана.



5. Tighten the ring nut by hand and then use a torque wrench. The ring nut must be tightened, but it does not need to reach the end of the valve body.

5. Die Überwurfmutter zuerst manuell anschrauben und danach mit einem Schraubenschlüssel festziehen. Die Überwurfmutter muss unter Kraftanwendung geschlossen werden, obwohl es nicht notwendig ist, dass sie mit dem Anschlag des Ventilkörpers in Kontakt kommt.

5. Завинтить зажимную гильзу сначала вручную, а затем с помощью ключа. Зажимная гильза должна быть сильно затянута, но нет необходимости, чтобы она контактировала с концевым упором корпуса клапана.

12. CHEMICAL RESISTANCE

Any chemicals conveyed by the system are in contact with the polypropylene (PP-B) and the nitrile rubber gasket (NBR) of the fitting and clamp saddle. The table below shows the chemical resistance values of the materials used for these components at a temperature of 20°C in fittings not subjected to mechanical stress.

The chemical resistance is shown by the following symbols. Where not indicated, no tests were performed.

S = Satisfactory resistance: the substance can be used without any limitation.

L = Limited resistance: the substance may etch the material. It is necessary to reduce the pressure and operating temperature. The operating life of the fitting may be reduced.

NS = Resistance not satisfactory: the substance etches the material. The material cannot be used.

The concentration is expressed as mass percentage of the substance in an aqueous solution. In some cases it is indicated by the following symbols:

Dil.sol. = Diluted solution in concentrations up to 10%

Sol. = Solution in concentrations up to 10% but not saturated

Sat.sol. = Saturated solution

tg = Pure substance

tg-l = Pure substance in liquid state

tg-g = Pure substance in gaseous state

tg-s = Pure substance in solid state

Work.sol. = Solution in the concentration usually used in the industry

Susp. = Solid suspension in saturated solution

12. CHEMISCHE BESTÄNDIGKEIT

Evtl. von der Anlage beförderte chemische Substanzen kommen mit dem Körper aus Polypropylen (PP-B) und der Dichtung aus Nitrilkautschuk (NBR) des Fittings oder der Anbohrschelle in Berührung. In der nachstehenden Tabelle ist die chemische Beständigkeit der für diese Komponenten verwendeten Materialien in Bezug auf die Temperatur von 20°C bei Fittings, die nicht mechanischen Belastungen ausgesetzt sind, angegeben.

Die chemische Beständigkeit ist anhand nachstehender Symbole angegeben. Wo sie nicht angegeben ist, wurden keine Versuche durchgeführt.

S = Zufrieden stellende Beständigkeit: Sie können ohne Einschränkungen verwendet werden.

L = Beschränkte Beständigkeit: Die Substanz kann das Material angreifen. Es müssen der Betriebsdruck und die Betriebstemperatur verringert werden. Die Lebensdauer des Fittings kann sich verkürzen.

NS = Nicht zufrieden stellende Beständigkeit: Die Substanz greift das Material an. Der Fitting kann nicht verwendet werden.

Die Konzentration ist als Massenprozent der Substanz in wässriger Lösung ausgedrückt; in einigen Fällen ist sie anhand der nachstehenden Symbole angegeben:

Dil.sol. = Wässrige Lösung, verdünnt in einer Konzentration unter 10%

Sol. = Wässrige Lösung, verdünnt in einer Konzentration über 10% aber nicht gesättigt

Sat.sol. = Gesättigte wässrige Lösung

tg = Reine Substanz

tg-l = Reine Substanz in flüssigem Zustand

tg-g = Reine Substanz in gasförmigem Zustand

tg-s = Reine Substanz in festem Zustand

Work.sol. = Lösung in der normalerweise in der Industrie verwendeten Konzentration

Susp. = Fließender Feststoff in gesättigter Lösung

12. ХИМИЧЕСКАЯ ПРОЧНОСТЬ

Возможные химические соединения, переносимые внутри установки, взаимодействуют с корпусом из полипропилена (PP-Ви) прокладкой из нитриловОй резины (NBR) переходника или зажимного хомута. В нижеуказанной таблице приведены значения химической прочности используемых материалов, для данных компонентов при 20°C на переходниках не подверженных механическому воздействию.

Химическая прочность указана с помощью следующих символов. Её отсутствие означает, что тестирование не было проведено.

S = Удовлетворительная прочность: Могут быть применены без ограничений.

L = Ограниченная прочность: Вещество может испортить материал. Нужно уменьшить давление и рабочую температуру. Эксплуатационный срок переходника может уменьшиться.

NS Прочность не удовлетворительная: Вещество разъедает материал. Переходник не может быть использован.

Концентрация выражена как процент массы вещества в водном растворе.; в некоторых случаях обозначена следующими условными обозначениями:

Dil.sol. = Разбавленный водный раствор с концентрацией не выше 10%

Sol. = Водный раствор с концентрацией превышающей 10%, но не насыщенный

Sat.sol. = Насыщенный водный раствор

tg = Чистое вещество

tg-l = Чистое вещество в жидком состоянии

tg-g = Чистое вещество в газовом состоянии

tg-s = Чистое вещество в твёрдом состоянии

Work.sol. = Раствор концентрации, обычно используемый в промышленности

Susp. = суспензия твёрдого материала в насыщенном растворе.

CHEMICAL	FORMULA	CONCENTRATION %	PP-B	NBR
Acetaldehyde	CH ₃ -CHO	40%	L	NS
Acetic acid	CH ₃ COOH	10%	S	S
Acetic acid anhydride	CH ₃ -CO-O-CO-CH ₃	tg-l	S	NS
Acetone	CH ₃ -CO-CH ₃	tg-l	S	NS
Acrylonitrile	CH ₂ =CH-CN	tg-l	S	NS
Adipic acid	HOOC-(CH ₂) ₄ -COOH	Sat.sol.	S	S
Alcoholic spirits		40% ethyl alcohol	S	S
Allyl alcohol	H ₂ C=CH-CH ₂ -OH	tg-l	S	S
Alum	see Aluminium potassium sulphate			
Aluminium chloride	AlCl ₃	Sat.sol.	S	S
Aluminium sulphate	Al ₂ (SO ₄) ₃	Sat.sol.	S	S
Aluminium potassium sulphate	K ₂ SO ₄ -Al ₂ (SO ₄) ₃ ·12H ₂ O	50%	S	S
Ammonia	NH ₃	tg-g	S	S
Ammonium acetate	CH ₃ COONH ₄	Sat.sol.	S	S
Ammonium carbonate	(NH ₄) ₂ CO ₃	50%	S	S
Ammonium chloride	NH ₄ Cl	Sat.sol.	S	S
Ammonium hydroxide	NH ₄ OH	Susp.	S	S
Ammonium nitrate	NH ₄ NO ₃	Sat.sol.	S	S
Ammonium phosphate	NH ₄ H ₂ PO ₄	Sat.sol.	S	S
Ammonium sulphate	(NH ₄) ₂ SO ₄	Sat.sol.	S	S
Ammonium sulphide	(NH ₄) ₂ S	Sat.sol.	S	S
Antimony trichloride	SbCl ₃	Sat.sol.	S	NS
Aqua regia	HNO ₃ +HCl		NS	NS
Arsenic acid	H ₃ AsO ₄	80%	S	S
Barium hydroxide	Ba(OH) ₂	Sat.sol.	S	S
Barium salts		Sat.sol.	S	S
Battery acid	H ₂ SO ₄	40%	S	L
Beef tallow emulsion, sulphonated		Work.sol.	S	S
Beer		Work.sol.	S	S
Benzaldehyde	C ₆ H ₅ -COH	Sat.sol.		L
Benzene	C ₆ H ₆	tg-l	L	L
Benzine	C ₆ H ₁₂ to C ₁₂ H ₂₆	Work.sol.	L	S
Benzoic acid	C ₆ H ₅ -COOH	Sat.sol.	S	S
Benzyl alcohol	C ₆ H ₅ -CH ₂ OH	tg-l	S	NS
Borax	Na ₂ B ₄ O ₇	Sol.	S	S
Boric acid	H ₃ BO ₃	Sat.sol.	S	S
Brine, see water			S	S
Bromine, liquid	Br ₂	tg-l	NS	NS
Bromine, gas	Br ₂	tg-g	NS	NS
Bromine, water		Sat.sol.	NS	NS
Butadiene, gas	H ₂ C=CH-CH=CH ₂	tg-g	S	NS
Butane, gas	C ₄ H ₁₀	tg-g	S	S
Butanediol	HO-(CH ₂) ₄ -OH	10%	S	S
Butanol	C ₄ H ₉ OH	tg-l	S	S
Butyl acetate	CH ₃ COOCH ₂ CH ₂ CH ₃	tg-l	L	NS
Butylene glycol	HO-CH ₂ -CH=CH-CH ₂ -OH	tg-l	S	NS
Calcium bisulphite	Ca(HSO ₃) ₂	Sat.sol.		NS
Calcium chloride	CaCl ₂	Sat.sol.	S	S
Calcium hydroxide	Ca(OH) ₂	Sat.sol.	S	S
Calcium hypochlorite	Ca(OCl) ₂	Sol.	S	S
Calcium nitrate	Ca(NO ₃) ₂	Sol.	S	S
Carbon dioxide, aqueous sol.	CO ₂	Sat.sol.	S	S
Carbon dioxide, gas	CO ₂	tg-g	S	S
Carbon disulphide	CS ₂	tg-l	S	NS
Carbon monoxide, gas	CO	tg-g	S	

>>>

>>>

CHEMICAL	FORMULA	CONCENTRATION %	PP-B	NBR
Carbon tetrachloride	CCl ₄	tg-l	NS	NS
Caustic potash solution	KOH	50%	S	L
Caustic soda solution	NaOH	40%	S	S
Caustic soda solution	NaOH	50%	S	L
Chlorine, gas	Cl ₂	tg-l	NS	NS
Chlorine, water	Cl ₂	Sat.sol.	S	NS
Chloroacetic acid, mono	ClCH ₂ COOH	Sol.	S	NS
Chloroform	CHCl ₃	tg-l	L	NS
Chlorosulphonic acid	ClSO ₃ H	tg-s	NS	NS
Chrome alum (chromium potassium sulphate)	HCr(SO ₄) ₂	Sol.	S	S
Cider			S	S
Citric acid	C ₆ H ₈ O ₇	10%	S	S
Coal gas, benzene free			S	S
Coconut fat alcohol		Work.sol.	S	S
Coconut oil		Work.sol.	S	S
Compressed air containing oil			L	S
Cooking salt	see Sodium chloride			
Copper salts		Sat.sol.	S	S
Corn oil		Work.sol.	S	S
Cresol	HO-C ₆ H ₄ -CH ₃	tg-l	S	L
Crotonic aldehyde	CH ₃ -CH=CH-CHO	Sat.sol.	S	S
Cyclohexane	C ₆ H ₁₀	tg-l	S	S
Cyclohexanol	C ₆ H ₁₀ =OH	Sat.sol.	S	L
Cyclohexanone	C ₆ H ₁₀ =O	tg-l	L	NS
Detergents (washing powder)		Work.sol.	S	S
Dextrine (starch gum)		Work.sol.	S	S
Dextrose	see Glucose			
Diesel oil			L	S
Ethyl alcohol	CH ₃ -CH ₂ -OH	tg-l	S	S
Ethyl alcohol + acetic acid (fermentation mixture)		Work.sol.	S	L
Ethyl benzene	C ₆ H ₅ -CH ₂ -CH ₃	tg-l	L	NS
Ethyl chloride	CH ₃ -CH ₂ Cl	tg-g	L	NS
Ethyl eter	CH ₃ CH ₂ -O-CH ₂ CH ₃	tg-l	S	NS
Ethylene chloride	ClCH ₂ -CH ₂ Cl	tg-l	L	L
Ethylene glycol	HO-CH ₂ -CH ₂ -OH	tg-l	S	S
Fertilizer salts		Work.sol.	S	S
Fluorine	F ₂	tg-g	NS	NS
Fluorosilicic acid	H ₂ SiF ₆	32%	S	L
Formaldehyde	HCHO	40%	S	S
Formamide	HCONH ₂	tg-l	S	S
Formic acid	HCOOH	50%	S	NS
Frigen 12 (Freon 12)	CF ₂ Cl ₂	Work.sol.	NS	L
Fruit juice		Work.sol.	S	S
Fruit pulp		Work.sol.	S	S
Fuel oil (Gasoline)		Work.sol.	L	S
Gelatine		Sol.	S	S
Glucose	C ₆ H ₁₂ O ₆	Sol.	S	S
Glycerine	C ₃ H ₈ O ₃	tg-l	S	S
Glycocoll	NH ₂ -CH ₂ -COOH	10%	S	S
Glycol	see Ethylene glycol			
Glycolic acid	NO-CH ₂ -COOH	37%	S	S
Heptane	C ₇ H ₁₆	tg-l	S	S
Hexane	C ₆ H ₁₄	tg-l	S	S
Hydrobromic acid	HBr	50%	S	L
Hydrochloric acid	HCl	10%	S	L

>>>

>>>

CHEMICAL	FORMULA	CONCENTRATION %	PP-B	NBR
Hydrocyanic acid	HCN	tg-l	S	L
Hydrofluoric acid	HF	40%	S	NS
Hydrogen	H	tg-g	S	S
Hydrogen chloride	HCl	tg-g	S	L
Hydrogen peroxide	H ₂ O ₂	10%	S	L
Hydrogen sulphide	H ₂ S	Sat.sol.	S	L
Hydroxylamine sulphate	(H ₂ NOH) ₂ H ₂ SO ₄	Sat.sol.	S	S
Iodine solution		6.5% iodine in ethanol	S	S
Iron salts		Sat.sol.	S	S
Iso-octane	(CH ₃) ₃ -C-CH ₂ -CH-(CH ₃) ₂	tg-l	L	S
Isopropyl alcohol	(CH ₃) ₂ CHOH	tg-l	S	S
Isopropyl ether	(CH ₃) ₂ -CH-O-CH-(CH ₃) ₂	tg-l	L	NS
Lactic acid	CH ₃ CHOHCOOH	10%	S	NS
Lanolin		Work.sol.	S	S
Linseed oil		Work.sol.	S	S
Liqueurs			S	S
Lead acetate	Pb(CH ₃ COO) ₂	Sat.sol.	S	S
Lubricating oils			L	S
Lubricating oils free of aromatic compounds			S	S
Magnesium salts	MgCl ₂	Sat.sol.	S	S
Marmelade			S	S
Mercury	Hg	tg-l	S	S
Mercury salts		Sat.sol.	S	L
Methane (natural gas)	CH ₄	tg-g	S	S
Methanol (methyl alcohol)	CH ₃ OH	tg-l	S	S
Methyl acetate	CH ₃ COOCH ₃	tg-l	S	NS
Methyl amine	CH ₃ NH ₂	32%	S	NS
Methyl bromide	CH ₃ Br		NS	NS
Methyl chloride	CH ₃ Cl	tg-g	NS	NS
Methylene acetate	CH ₂ Cl ₂	tg-l	L	NS
Methyl ethyl ketone	CH ₃ COC ₂ H ₅	tg-l	S	NS
Milk			S	S
Mineral water			S	S
Molasses			S	S
Molasses wort			S	S
Mowilith D		Work.sol.	S	S
Naphthalene		tg-l	S	S
Nickel salts		Sat.sol.	S	S
Nitric acid	HNO ₃	6.3%	S	NS
Oleic acid	C ₁₇ H ₃₃ COOH	tg-l	S	L
Oleum	H ₂ SO ₄ +SO ₃		NS	NS
Olive oil			S	S
Oxalic acid	C ₂ H ₂ O ₄	Sat.sol.	S	L
Oxigen	O ₂	tg-g	S	NS
Ozone	O ₃	tg-g		NS
Palm oil, palm nut oil			S	S
Paraffin emulsion		Work.sol.	S	S
Paraffin oil		Work.sol.	S	S
Petroleum		Work.sol.	S	S
Petroleum ether		Work.sol.	L	L
Petroleum jelly		Work.sol.	S	S
Phenol	C ₆ H ₅ -OH	10%	S	NS
Phenylhydrazine	C ₆ H ₅ -NH-NH ₂	tg-l	L	NS
Phenylhydrazine hydrochloride	C ₆ H ₅ -NH-NH ₂ ·Cl	Dil.sol.	S	L
Phosgene	COCl ₂	tg-l	L	L

>>>

>>>

CHEMICAL	FORMULA	CONCENTRATION %	PP-B	NBR
Phosphoric acid	COCL ₂	50%	S	L
Phosphorus chlorides	PCl ₃	tg-l	S	NS
Phosphorus pentoxide	P ₂ O ₅	tg-l	S	L
Photographic emulsion			S	L
Photographic developer		Work.sol.	S	L
Photographic fixer		Work.sol.	S	S
Phtalic acid	COOH-C ₆ H ₆ -COOH	Sat.sol.	S	NS
Potash (potassium carbonate)	K ₂ CO ₃	Sat.sol.	S	S
Potassium aluminium sulphate	K ₂ SO ₄ -Al ₂ (SO ₄) ₃ ·12H ₂ O	50%	S	S
Potassium bichromate	K ₂ Cr ₂ O ₇	Sat.sol.	S	S
Potassium borate	K ₂ BO ₃	10%	S	S
Potassium bromate	KBrO ₃	Sat.sol.	S	S
Potassium bromide	KBr	Sat.sol.	S	S
Potassium carbonate	K ₂ CO ₃	Sat.sol.	S	S
Potassium chlorate	KClO ₃	Sat.sol.	S	S
Potassium chloride	KCl	Sat.sol.	S	S
Potassium chromate	K ₂ CrO ₄	Sat.sol.	S	S
Potassium cyanide	KCN	Sat.sol.	S	S
Potassium hydroxide	KOH	50%	S	L
Potassium iodide	KJ	Sat.sol.	S	S
Potassium nitrate	KNO ₃	50%	S	S
Potassium perchlorate	KClO ₄	Sat.sol.	S	S
Potassium permanganate	KMnO ₄	Sat.sol.	S	L
Potassium persulphate	K ₂ S ₂ O ₈	Sat.sol.	S	NS
Potassium phosphates	KH ₂ PO ₄ ; K ₂ HPO ₄	Sat.sol.	S	S
Potassium sulphate	K ₂ SO ₄	Sat.sol.	S	S
Propane	C ₃ H ₈	tg-l ; tg-g	S	S
Propanol, n- and iso-	C ₃ H ₇ OH	tg-l	S	L
Proparcol alcohol	CH=C-CH ₂ -OH	7%	S	S
Propionic acid	CH ₃ CH ₂ COOH	50%	S	NS
Propylene glycol	C ₃ H ₈ O ₂	tg-l	S	S
Pyridine	C ₅ H ₅ N	tg-l	L	NS
Salpetre	KNO ₃	50%	S	S
Silicone oil			S	S
Silver salts	AgNO ₃	Sat.sol.	S	S
Soap		Sol.	S	S
Soda	Na ₂ CO ₃	Sat.sol.	S	S
Sodium acetate	CH ₃ COONa	Sat.sol.	S	S
Sodium benzoate	C ₆ H ₅ -COONa	Sat.sol.	S	S
Sodium bicarbonate	NaHCO ₃	Sat.sol.	S	S
Sodium bisulphate	NaHSO ₄	10%	S	S
Sodium bisulphite	NaHSO ₃	Sat.sol.	S	L
Sodium bromate	NaBrO ₃	Sat.sol.	S	S
Sodium bromide	NaBr	Sat.sol.	S	S
Sodium carbonate	Na ₂ CO ₃	Sat.sol.	S	S
Sodium chlorate	NaClO ₃	Sat.sol.	S	S
Sodium chloride (cooking salt)	NaCl	Sat.sol.	S	S
Sodium chlorite	NaClO ₂	Dil.sol.	S	NS
Sodium chromate	Na ₂ CrO ₄	Dil.sol.	S	S
Sodium disulphite	Na ₂ S ₂ O ₅	Sat.sol.	S	L
Sodium dithionite (hyposulphite)	Na ₂ S ₂ O ₄	10%	S	S
Sodium fluoride	NaF	Sat.sol.	S	S
Sodium hydroxide	NaOH	40%	S	S
Sodium Hypochlorite	NaOCl	12.5%	L	NS
Sodium iodide	NaJ	Sat.sol.	S	S

>>>

>>>

CHEMICAL	FORMULA	CONCENTRATION %	PP-B	NBR
Sodium nitrate	NaNO ₃	Sat.sol.	S	S
Sodium nitrite	NaNO ₂	Sat.sol.	S	S
Sodium oxalate	Na ₂ C ₂ O ₄	Sat.sol.	S	S
Sodium persulphate	Na ₂ S ₂ O ₈	Sat.sol.	S	NS
Sodium phosphate	Na ₃ PO ₄	Sat.sol.	S	S
Sodium silicate	Na ₂ SiO ₃	Sat.sol.	S	S
Sodium sulphate	Na ₂ SO ₄	Sat.sol.	S	S
Sodium sulphide	Na ₂ S	Sat.sol.	S	S
Sodium sulphite	Na ₂ SO ₃	Sat.sol.	S	S
Sodium thiosulphate	Na ₂ S ₂ O ₃	Sat.sol.	S	S
Spindle oil			S	S
Spirits		Work.sol.	S	S
Stannous chloride	SnCl ₂	Sat.sol.	S	S
Starch solution		Work.sol.	S	S
Starch syrup		Work.sol.	S	S
Stearic acid	C ₁₇ H ₃₅ COOH	tg-l	S	S
Succinic acid	HOOC-CH ₂ -CH ₂ -COOH	Sat.sol.	S	S
Sugar syrup		Work.sol.	S	S
Sulphur dioxide	SO ₂	tg-g	S	NS
Sulphur trioxide	SO ₃	tg-g	NS	NS
Sulphuric acid	H ₂ SO ₄	40%	S	L
Sulphurous acid	H ₂ SO ₃	Sat.sol.	S	NS
Sulphuryl chloride	SO ₂ Cl ₂	tg-l	NS	NS
Tallow		tg-l	S	S
Tannic acid		Sol.	S	S
Tanning extracts from plants		Work.sol.	S	S
Tartaric acid	C ₄ H ₆ O ₆	Sat.sol.	S	S
Tetrachloroethane	Cl ₄ CH-CHCl ₂	tg-l	L	NS
Tetraethyl lead	(C ₂ H ₅) ₄ Pb	tg-l	S	S
Toluene	C ₆ H ₅ -CH ₃	tg-l	L	NS
Trichloroethane	Cl ₃ -C-CH ₃	tg-l	L	NS
Trichloromethane	CHCl ₃	tg-l	L	NS
Triethanolamine	N(CH ₂ -CH ₂ -OH) ₃	Sol.	S	L
Triethyl phosphate	(C ₂ H ₅) ₃ PO ₄		S	L
Turpentine oil			NS	S
Urea	H ₂ N-CO-NH ₂	30%	S	S
Urine			S	S
Vegetable oils and fats			S	S
Vinegar		Work.sol.	S	NS
Vinyl acetate	CH ₂ =CHOOCCH ₃	tg-l	S	S
Water	H ₂ O		S	S
Water, waste water without organic solvent and surfactants			S	S
Wax alcohol	C ₃₁ H ₆₃ OH	tg-l	L	S
Wetting agents		5%	S	S
Wines		Work.sol.	S	S
Wine vinegar		Work.sol.	S	NS
Xylene	C ₆ H ₄ (CH ₃) ₂	tg-l	NS	NS
Yeast		Susp.	S	S
Zinc salts	ZnCl ₂	Sol.	S	S

13.1 INTRODUCTION

DeltOne Mining is an innovative fitting specifically developed by Unidelta to connect Polyethylene pipes in mining type applications, where the chemical resistance to particular compounds is essential. For example, in a process such as leaching, often used for extracting copper, more or less concentrated solutions of sulphuric acid are used.

DeltOne MINING preserves the same innovative design, easy assembly and safe sealing of the classic DeltOne fitting, but it has a Fluoroelastomer OR gasket instead of NBR, and the grasping ring is in CPVC instead of acetal resin. Moreover, the body, the bushing ring and the nut are always made of polypropylene.

All of the listed materials characterised by significant chemical resistance, enable DeltOne Mining to work in contact with extremely aggressive chemical compounds, particularly acids, that act both from the inside (from the conveyed liquid) and from the external environment.

DeltOne Mining is, therefore, ideal not only in the mining sector but also in all those applications requiring a high chemical resistance.

13.1 EINFÜHRUNG

DeltOne Mining ist ein innovatives Fitting, das von Unidelta speziell zur Verbindung von Polyethylenrohren bei Bergbauanwendungen entwickelt wurde, wo die Beständigkeit gegen besondere chemische Verbindungen von grundlegender Bedeutung ist. Zum Beispiel werden bei einem Verfahren wie Laugung, das oft zur Kupfergewinnung angewandt wird, mehr oder weniger konzentrierte Schwefelsäurelösungen verwendet.

Diese sind sehr aggressiv und greifen NBR-Dichtungen und Klemmringe aus Acetalharz, die für herkömmliche Klemmverschraubungen verwendet werden, an.

Deshalb beschloss Unidelta, ihr Fitting für diese Art von Anwendungen mit Komponenten auszustatten, die aus Materialien mit höherer chemischer Beständigkeit im Vergleich zu den normalerweise verwendeten bestehen.

DeltOne MINING zeichnet sich durch dasselbe innovative Design, die leichte Montage und den sicheren Halt wie die klassische DeltOne Klemmverschraubung aus, besitzt jedoch eine OR-Dichtung aus Fluorelastomer anstatt der NBR-Dichtung und der Klemmring ist aus CPVC anstelle von Acetalharz. Zudem sind Körper, Muffe und Überwurfmutter ebenfalls aus Polypropylen.

Alle aufgelisteten Materialien gestatten aufgrund ihrer erheblichen chemischen Beständigkeit, dass DeltOne Mining mit extrem aggressiven chemischen Verbindungen, insbesondere Säuren, die sowohl von innen (von der beförderten Flüssigkeit) als auch von außen einwirken, in Berührung stehen kann. DeltOne Mining ist deshalb nicht nur für den Bergbausektor ideal, sondern für alle Anwendungen, die eine hohe chemische Beständigkeit erfordern.

13.1 ВВЕДЕНИЕ

DeltOne Mining - это инновационный фитинг, специально разработанный Unidelta для подсоединения полиэтиленовых труб в горнодобывающей отрасли, когда определяющим фактором является химическая устойчивость составляющих компонентов. Например, в таком процессе как выщелачивание, часто используемом для извлечения меди, используются более или менее концентрированные растворы серной кислоты.

Они оказывают очень агрессивное воздействие на прокладки из бутадиен-нитрильного каучука и зажимные кольца из ацеталевой смолы, используемые в случае традиционных компрессионных фитингов.

Вот почему компания Unidelta решила, для этих типов применения, оснастить свой фитинг компонентами, изготовленными из материалов с повышенной химической стойкостью по сравнению с традиционными.

DeltOne MINING сохраняет тот же инновационный дизайн, легкую сборку и надежную фиксацию, как и у классического фитинга DeltOne, но вместо уплотнительного кольца из бутадиен-нитрильного каучука используется прокладка из флюороэластомера, а зажимное кольцо изготовлено из ХПВХ вместо ацеталевой смолы. Кроме того, корпус, втулка и стопорное кольцо выполнены, как и раньше, из полипропилена.

Все перечисленные материалы, характеризуются значительной химической стойкостью, позволяют DeltOne Mining работать в контакте с чрезвычайно агрессивными химическими соединениями, особенно с кислотами, которые действуют как изнутри (из транспортируемой жидкости), так и из внешней среды. Поэтому DeltOne Mining идеально подходит не только для применения в горнодобывающем секторе, но и в других областях, где требуется высокая химическая стойкость.

13.2 MATERIALS

Compression fittings

1. **Body:** Polypropylene, high-stability copolymer (PP-B) with UV protection.
2. Black VITON rubber gasket
3. **Bush ring:** Polypropylene, high-stability copolymer (PP-B) with UV protection.
4. White CPVC clamping ring
5. **Nut:** Polypropylene, high-stability copolymer (PP-B) with UV protection.

13.2 MATERIALIEN

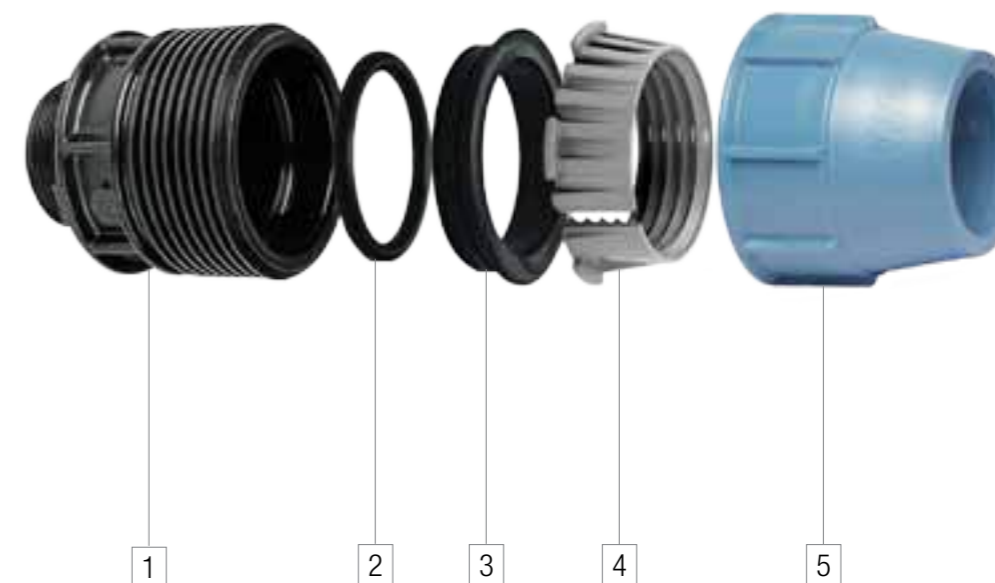
Klemmverbindungen

1. **Körper:** Polypropylen (PP-B) mit hohem Stabilitätsgrad und UV-Schutz.
2. Viton o-ring dichtung
3. **Hülse:** Polypropylen (PP-B) mit hohem Stabilitätsgrad und UV-Schutz.
4. Falzring CPVC
5. **Nutmutter:** Polypropylen (PP-B) mit hohem Stabilitätsgrad und UV-Schutz.

13.2 МАТЕРИАЛЫ

Компрессорные переходники

1. **Корпус:** Полипропилен (PP-B) с высокой степенью устойчивости и с защитой от УФ-излучения.
2. Viton уплотнительная прокладка
3. **Втулка:** Полипропилен (PP-B) с высокой степенью устойчивости и с защитой от УФ-излучения.
4. Срвс фальцевальное кольцо
5. **Обойма:** Полипропилен (PP-B) с высокой степенью устойчивости и с защитой от УФ-излучения.



CODE A219

CPVC clamping ring - CPVC falzring - CPVC фальцевальное кольцо



CODE	DIM [mm]
A219032002	32
A219050002	50
A219063002	63
A219075002	75
A219090002	90
A219110002	110

CODE A220

VITON O-ring gasket - VITON O-ring dichtung - VITON уплотнительная прокладка



CODE	DIM [mm]
A220050003	50
A220063003	63
A220075003	75
A220090003	90
A220110003	110

CODE 1101

Chamfering tool - Anschräggerät - Станок для зачистки трубы



CODE	DIM
1101016160001	16 ÷ 160
1101040250001	40 ÷ 250

CODE 1037

Polypropylene fittings wrench - Fitting schlüssel aus polypropylen - Ключ для соединений из полипропилена



CODE	DIM
1037016001001	16 ÷ 63

CODE 1038

Acetalic resin fittings wrench - Fitting schlüssel aus polyacetal - Ключ для соединений из ацеталовой смолы



CODE	DIM
1038016002001	16 ÷ 75



CODE	DIM
1038063002001	63 ÷ 110

CODE 5033

Pipe cutter - Schere - Резец



CODE	DIM
5033016040001	16 ÷ 40
5033016063001	16 ÷ 63

15. CONVERSION EQUIVALENTS - CONVERSION-ÄQUIVALENTEN - ПЕРЕВОД ЕДИНИЦ ИЗМЕРЕНИЯ

Lenght - Länge - Длина

[mm]	[cm]	[m]	[km]	[mi]	[in]	[ft]	[yd]
1	0,1	0,001	10 ⁻⁶	6,2137·10 ⁻⁷	0,0394	0,0033	0,0011
10	1	0,01	10 ⁻⁵	6,2137·10 ⁻⁶	0,3937	0,0328	0,0109
1000	100	1	1000	6,2137·10 ⁻⁴	39,37	3,2808	1,0936
10 ⁻⁶	100000	1000	1	6,2137·10 ⁻¹	393700	3280,8	1093,6
1,6093·10 ⁻⁶	160934	1609,34	1,6093	1	63360	5280	1760
25,4	2,54	0,0254	2,54·10 ⁻⁵	1,5783·10 ⁻⁵	1	0,0833	0,0278
304,8	30,48	0,3048	3,0480·10 ⁻⁴	1,8939·10 ⁻⁴	12	1	0,3333
914,4	91,44	0,9144	9,1440·10 ⁻⁴	5,6818·10 ⁻⁴	36	3	1

mm	cm	m	km	mi	in	ft	yd
Millimetre	Centimetre	Metre	Kilometre	Miles	Inch	Foot	Yard
Millimetre	Zentimeter	Meter	Kilometer	Meile	Zoll	Fuß	Yard
Миллиметры	Сантиметры	Метры	Километры	Мили	Дюймы	Футы	Ярды

Area - Fläche - Участок

[mm ²]	[cm ²]	[m ²]	[in ²]	[ft ²]	[yd ²]
1	0,01	10 ⁻⁶	1,55·10 ⁻³	1,0764·10 ⁻⁵	1,1960·10 ⁻⁶
100	1	10 ⁻⁴	0,155	1,0764·10 ⁻³	1,1960·10 ⁻⁴
10 ⁻⁶	10000	1	1550	10,7639	1,1960
645,16	6,4516	6·10 ⁻⁴	1	6,9444·10 ⁻³	7,7160·10 ⁻⁴
92903	929,030	0,0929	144	1	0,1111
836127	8361,27	0,8361	1296	9	1

mm ²	cm ²	m ²	in ²	ft ²	yd ²
Square millimetre	Square centimetre	Square metre	Square inch	Square foot	Square yard
Quadratmillimeter	Quadratcentimeter	Quadratmeter	Quadratinch	Quadratfuß	Quadratyard
Квадратные миллиметры	Квадратные сантиметры	Квадратные метры	Квадратные дюймы	Квадратные футы	Квадратные ярды

Volume - Rauminhalt - Объём

[mm ³]	[cm ³]	[m ³]	[in ³]	[ft ³]	[l]	[ml]	[UK gal]	[US gal]
1	0,001	10 ⁻⁹	6,1024·10 ⁻⁵	3,5315·10 ⁻⁸	10 ⁻⁶	0,001	2,1997·10 ⁻⁷	2,6417·10 ⁻⁷
1000	1	10 ⁻⁶	0,0610	3,5315·10 ⁻⁵	0,001	1	2,1997·10 ⁻⁴	2,6417·10 ⁻⁷
10 ⁻⁹	10 ⁻⁶	1	61024	35,3147	1000	10 ⁻⁶	219,97	264,17
16387	16,3871	1,6387·10 ⁻⁵	1	5,787·10 ⁻⁴	0,0164	16,3871	3,6046·10 ⁻³	4,329·10 ⁻³
2,8317·10 ⁻⁷	28317	0,0283	1728	1	28,3168	28317	6,2288	7,4805
10 ⁻⁶	1000	0,001	61,0237	0,0353	1	1000	0,2200	0,2642
1000	1	1·10 ⁻⁶	0,0610	3,5315·10 ⁻⁵	0,001	1	2,1997·10 ⁻⁴	2,6417·10 ⁻⁴
4,5461·10 ⁻⁶	4546,09	4,5461·10 ⁻³	277,42	0,1605	4,5461	4546,09	1	1,2010
3,7854·10 ⁻⁶	3785,41	3,7854·10 ⁻³	231	0,1337	3,7854	3785,41	0,8327	1

mm ³	cm ³	m ³	in ³	ft ³	l	ml	UK gal	US gal
Cubic millimetre	Cubic centimetre	Cubic metre	Cubic inch	Cubic foot	Litre	Millilitre	UK gallon	US gallon
Kubikmillimeter	Kubikzentimeter	Kubikmeter	Kubikzoll	Kubikfuß	Liter	Milliliter	UK Gallone	US Gallone
Кубические миллиметры	Кубические сантиметры	Кубические метры	Кубические дюймы	Кубические футы	Литры	Миллилитры	Галлоны (Великобритания)	Галлоны (США)

Speed - Geschwindigkeit - Скорость

[m/s]	[ft/s]	[m/min]	[ft/min]	[km/h]	[mi/h]
1	3,2808	60	196,85	3,6	2,2369
0,3048	1	18,2880	60	1,0973	0,6818
0,0167	0,0547	1	3,2808	0,06	0,0373
0,0051	0,0167	0,3048	1	0,0183	0,0114
0,2778	0,9113	16,6667	54,6807	1	0,6214
0,4470	1,4667	26,8224	88	1,6093	1

m/s	ft/s	m/min	ft/min	km/h	mi/h
Metre per second	Foot per second	Metre per minute	Foot per minute	Kilometre per hour	Mile per hour
Meter pro Sekunde	Fuß pro Sekunde	Meter pro Minute	Fuß pro Minute	Kilometer pro Stunde	Meile pro Stunde
Метры в секунду	Футы в секунду	Метры в минуту	Футы в минуту	Километры в час	Мили в час

Mass - Masse - Масса

[g]	[kg]	[lb]	[t]	[UK t]	[US t]
1	0,001	2,2046·10 ⁻³	10 ⁻⁶	9,8421·10 ⁻⁷	1,1023·10 ⁻⁶
1000	1	2,2046	0,001	9,8421·10 ⁻⁴	1,1023·10 ⁻³
453,59	0,4536	1	4,5359·10 ⁻⁴	4,4643·10 ⁻⁴	5·10 ⁻⁴
10 ⁺⁶	1000	2204,62	1	9,9842	1,1023
1,016·10 ⁺⁶	1016,05	2240	1,0160	1	1,12
907185	907,185	2000	0,9072	0,8929	1

g	kg	lb	t	UK t	US t
Gramm	Kilogramm	Pound	Tonne	UK Tonne	US Tonne
Граммы	Килограммы	Pfund	Тонны	UK Tonne	US Tonne
Граммы	Килограммы	Фунты	Тонны	Тонны Великобритании	Тонны США

Flow rate - Volumenstrom - Расход

[l/s]	[l/min]	[l/h]	[m³/s]	[m³/min]	[m³/h]	[ft³/min]	[ft³/h]	[US gal/min]	[US gal/min]
1	60	3600	0,001	0,06	3,6	2,1189	127,133	13,1981	15,8503
0,0167	1	60	1,667·10 ⁻⁵	0,001	0,06	0,0353	2,1189	0,2200	0,2642
2,778·10 ⁻⁴	0,0167	1	2,778·10 ⁻⁷	1,667·10 ⁻⁵	0,001	5,886·10 ⁻⁴	0,0353	3,666·10 ⁻³	4,403·10 ⁻³
1000	60000	3,6·10 ⁺⁶	1	60	3600	2118,88	127133	13198	15850
16,6667	1000	60000	0,0167	1	60	35,3147	2118,9	219,969	264,172
0,2778	16,6667	1000	2,778·10 ⁻⁴	0,0167	1	0,5886	35,315	3,6662	4,4029
0,4719	28,3168	1699	4,719·10 ⁻⁴	0,0283	1,6990	1	60	6,2288	7,4805
0,0079	0,4719	28,3168	7,866·10 ⁻⁶	4,719·10 ⁻⁴	0,0283	0,0167	1	0,1038	0,1247
0,0758	4,546	272,77	7,577·10 ⁻⁵	0,0045	0,2728	0,1605	9,6326	1	1,2010
0,0631	3,7854	227,12	6,309·10 ⁻⁵	3,785·10 ⁻³	0,2271	0,1337	8,0208	0,8327	1

l/s	l/min	l/h	m³/s	m³/min
Litre per second Liter pro Sekunde Литры в секунду	Litre per hour Liter pro Minute Литры в минуту	Litre per hour Liter pro Stunde Литры в час	Cubic metre per second Kubikmeter pro Sekunde Кубические метры в секунду	Cubic metre per minute Kubikmeter pro Minute Кубические метры в минуту
m³/h	ft³/min	ft³/h	UK gal/min	US gal/min
Cubic foot per hour Kubikfuß pro Stunde Кубические футы в час	Cubic metre per hour Kubikmeter pro Stunde Кубические метры в час	Cubic foot per hour Kubikfuß pro Stunde Кубические футы в час	UK gallon per minute UK Gallone pro Minute Галлоны Великобритании в минуту	US gallon per minute US Gallone pro Minute Галлоны США в минуту

Force - Kraft - Сила

[N]	[kN]	[Kgf]	[lbf]
1	0,001	0,1020	0,2248
1000	1	101,97	224,81
9,8066	9,8066·10 ⁻³	1	2,2046
4,4482	4,4482·10 ⁻³	0,4536	1

N	kN	Kgf	lbf
Newton Newton Ньютон	KiloNewton KiloNewton Килоньютон	kilogram force Kilopond Килограмм-сила	Pound force Pond Фунт-сила

Pressure - Druck - Давление

[Pa]	[mbar]	[bar]	[atm]	[Kgf/cm²]	[lbf/in²]	[ft H ₂ O]	[m H ₂ O]	[mm Hg]	[in Hg]
1	0,01	10 ⁻⁵	101325	1,02·10 ⁻⁵	1,45·10 ⁻⁴	3,346·10 ⁻⁴	1,02·10 ⁻⁴	7,5·10 ⁻³	2,953·10 ⁻⁴
100	1	10 ⁻³	1,013·10 ⁺⁷	1,02·10 ⁻³	0,0145	0,0335	0,0102	0,7501	0,0295
10 ⁺⁵	1000	1	1,013·10 ⁺¹⁰	1,0197	14,5033	33,456	10,1968	750,062	29,53
9,869·10 ⁻⁶	9,869·10 ⁻⁸	9,869·10 ⁻¹¹	1	1,006·10 ⁻¹⁰	1,431·10 ⁻⁹	3,302·10 ⁻⁹	1,006·10 ⁻⁹	7,402·10 ⁻⁸	2,914·10 ⁻⁹
98067	980,67	0,9807	9,937·10 ⁺⁹	1	14,2229	32,8093	10	735,563	28,9592
6895	68,95	0,0690	6,986·10 ⁺⁸	0,0703	1	2,3068	0,7031	51,7168	2,0361
2989	29,89	0,0299	3,029·10 ⁺⁸	0,0305	0,4335	1	0,3048	22,4193	0,8827
9807	98,07	0,0981	9,937·10 ⁺⁸	0,1	1,4223	3,2810	1	73,5585	2,8960
133,32	1,3332	1,333·10 ⁻³	1,351·10 ⁺⁷	1,359·10 ⁻³	0,0193	0,0446	0,0136	1	0,0394
3386,4	33,8639	0,0339	3,431·10 ⁺⁸	0,0345	0,4911	1,1330	0,3453	25,4	1

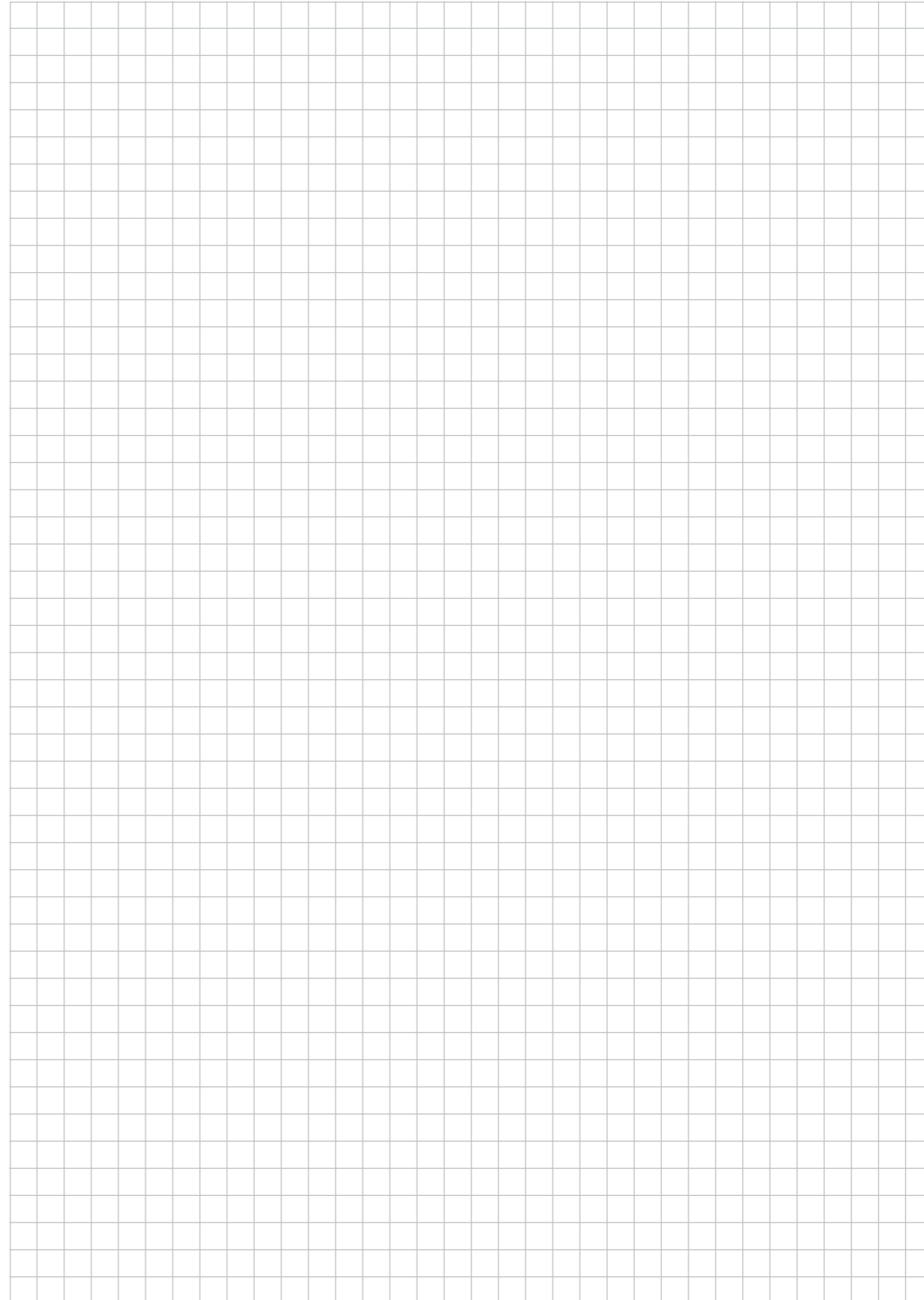
P	mbar	bar	atm	kgf/cm²
Pascal Pascal Паскаль	Millibar Millibar Миллибар	Bar Bar Бар	Atmosphere Atmosphäre Атмосфера	Kilogram force per square centimetre Kilopond pro Quadratcentimeter Килограмм-сила на квадратный сантиметр
lbf/in²	ft H ₂ O	m H ₂ O	mm Hg	in Hg
Pound force per square inch Pond pro Quadratzoil Фунт-сила на квадратный дюйм	Foot of water Wasserfuß Футы воды	Metre of water Wassermeter Метры воды	Millimetre of mercury Millimeter Quecksilbersäule Миллиметры ртутного столба	Inch of mercury Zoll Quecksilbersäule Дюймы ртутного столба



NOTES



NOTES



SOLUZIONI PER ESTERNO - OUTDOOR SOLUTIONS

Tubi PE - PE Pipes



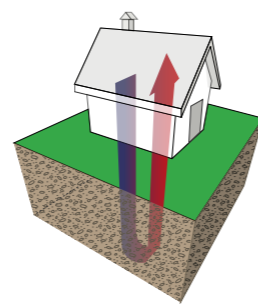
Raccordi a saldare - Welding fittings



Raccordi a Compressione - Compression Fittings



Impianti Geotermici - Geothermal Systems



SOLUZIONI PER INTERNO - INDOOR SOLUTIONS

PE-X/Al/PE-X - PE-RT/Al/PE-RT
PE-X - PE-RT Pipes



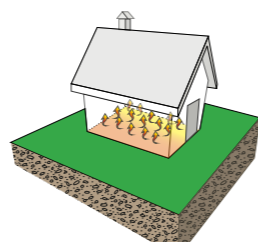
Raccordi in ottone per acqua e gas
Brass Fittings for water and gas



Sistema multistrato Gas
Multilayer system pipe for gas



Impianti Radianti - Radiant Systems



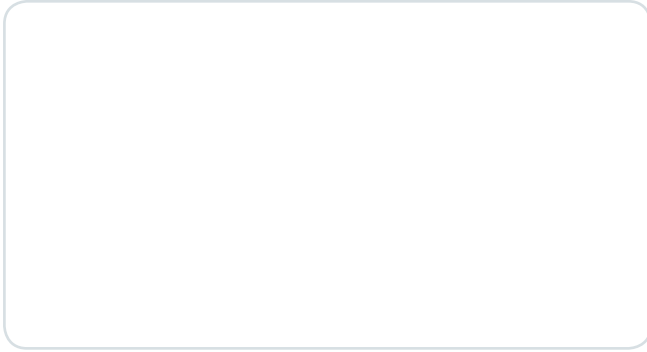
Copyright © 2017 Unidelta Spa
Via Capparola Sotto, 4 - 25078 Vestone (BS) - Italy
Tel. 0039 0365 878011 - Fax 00390365 878090
www.Unidelta.com - Unidelta@Unidelta.com

All rights reserved.
No part of this document can be reproduced electronically, mechanically or by any other means without the written consent of the author.

Alle Rechte vorbehalten.
Kein Teil dieses Dokumentes darf mit elektronischen, mechanischen oder anderen Systemen ohne Genehmigung des Autors vervielfältigt werden.

Все права защищены.
Любая часть настоящего документа, не может быть копирована электронным, механическим и любым другим способом без письменного разрешения автора.

The dimensions shown in the catalogue may change without notice as the result of technical updating.
Die im Katalog angegebenen Maße können ohne Vorankündigung aufgrund technischer Aktualisierungen geändert werden.
Размеры, указанные в каталоге, могут быть изменены без предупреждений, по причине технических обновлений.



Unidelta SpA
Via Capparola Sotto, 4 - 25078 Vestone (BS) - Italy
Tel. +39 0365 878011 - Fax Export +39 0365 878090 - Fax Italia +39 0365 878080
www.unidelta.com - unidelta@unidelta.com

Certificato n° 127
UNI EN ISO 9001:2008

