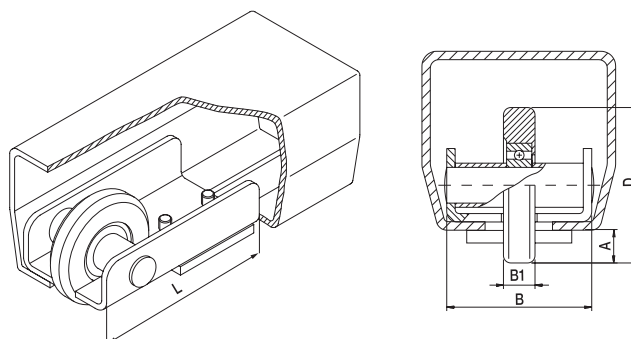




I Ruota di sostegno

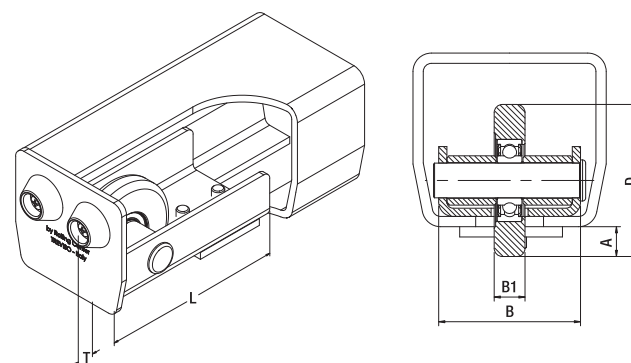
- UK Support wheel
- D Stützrad
- F Roue de support
- E Rueda de soporte con placa para atornillar
- RUS Ролик концевой



Articolo - Article		B	B1	L	A	D	Abbinabile Combining			
Riferimento - Reference		mm					∅		N°	
41 B	LT 00 50 10	50	15	132	13	68	GIPI 4RP/PZ	10	10,2	
41 P	LT 00 74 10	69	15	132	14,5	74	GIPI 5RG/GZ	10	12	
NEW 41 H	LT 00 80 10	80	23	135	17	78	GIPI 4RH/HZ	8	12,5	
41 G	LT 00 98 10	106	30	190	18	98	GIPI 6RM/MZ	2	6,5	
41 SM	LT 00 20 10	145	50	330	38	190	GIPI 4RSM	1	22,4	

I Ruota di sostegno con tappo

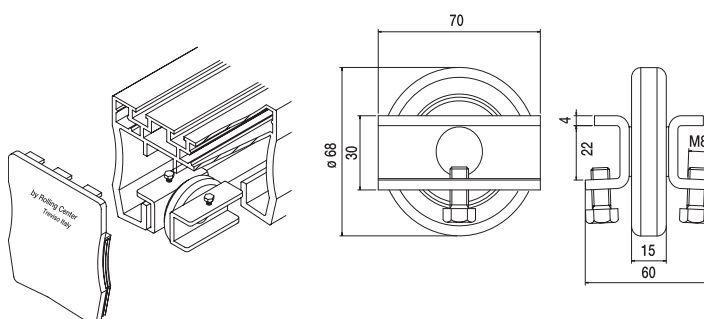
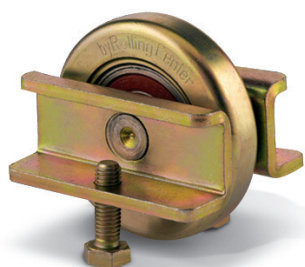
- UK Support wheel with cover
- D Stützrad mit Kappe
- F Roue de soutien à bouchon
- E Rueda Jockey con tapa
- RUS Опорное колесо с крышкой



Articolo - Article		B	B1	L	A	T	D	Abbinabile Combining		
Riferimento - Reference		mm					∅		N°	
41 B/SPEC	LT 00 50 11	50	15	132	13	12	68	GIPI 4RP/PZ	10	12
41 P/SPEC	LT 00 74 11	69	15	132	14,5	12	74	GIPI 5RG/GZ	8	11,3
NEW 41 H/SPEC	LT 00 80 11	80	23	135	17	-	78	GIPI 4RH/HZ	4	8,2
41 G/SPEC	LT 00 98 11	106	30	190	18	38	98	GIPI 6RM/MZ	2	8,46

I Ruota di sostegno per guida G-A

- UK Support wheel for G-A track
- D Stützrad für G-A Schiene
- F Roue de support pour rail G-A
- E Rueda de soporte para guía G-A
- RUS Опорное колесо для направляющей G-A



Articolo - Article			
Riferimento - Reference		N°	
41 GA	LT 00 55 10	10	6,5

