

КОТОК-ПОДРІБНЮВАЧ



AGREOS - КТТР

Компанія ARK-GROUP

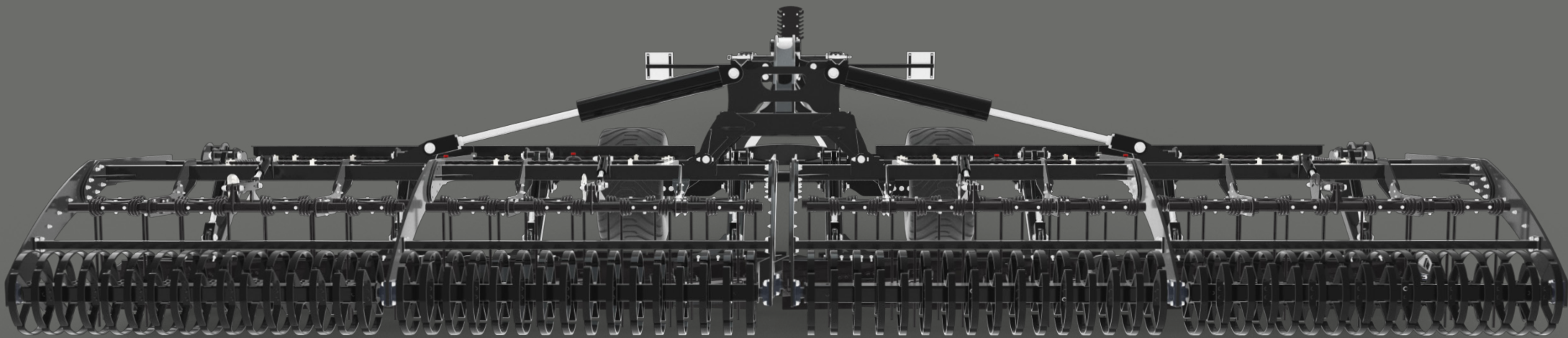
ТЕХНІЧНІ ХАРАКТЕРИСТИКИ:

Робоча ширина 2900 - 12200 мм

Транспортна ширина 2350 - 2990 мм

Робоча швидкість до 20 км/год

Вид зчеплення з трактором 3-точ. кат II / III



ГОЛОВНІ ОСОБЛИВОСТІ КОТКА:

1

Мінімальне тягове зусилля при максимальній продуктивності (основне кредо цього агрегату)

2

3 операції за один прохід

3

Малий тяговий опір: 240 к.с.
при робочій ширині 12 м та швидкості 14 км/год.

4

Вага машини в полі припадає на коток
(Ефективне перебування пожнивних залишків)

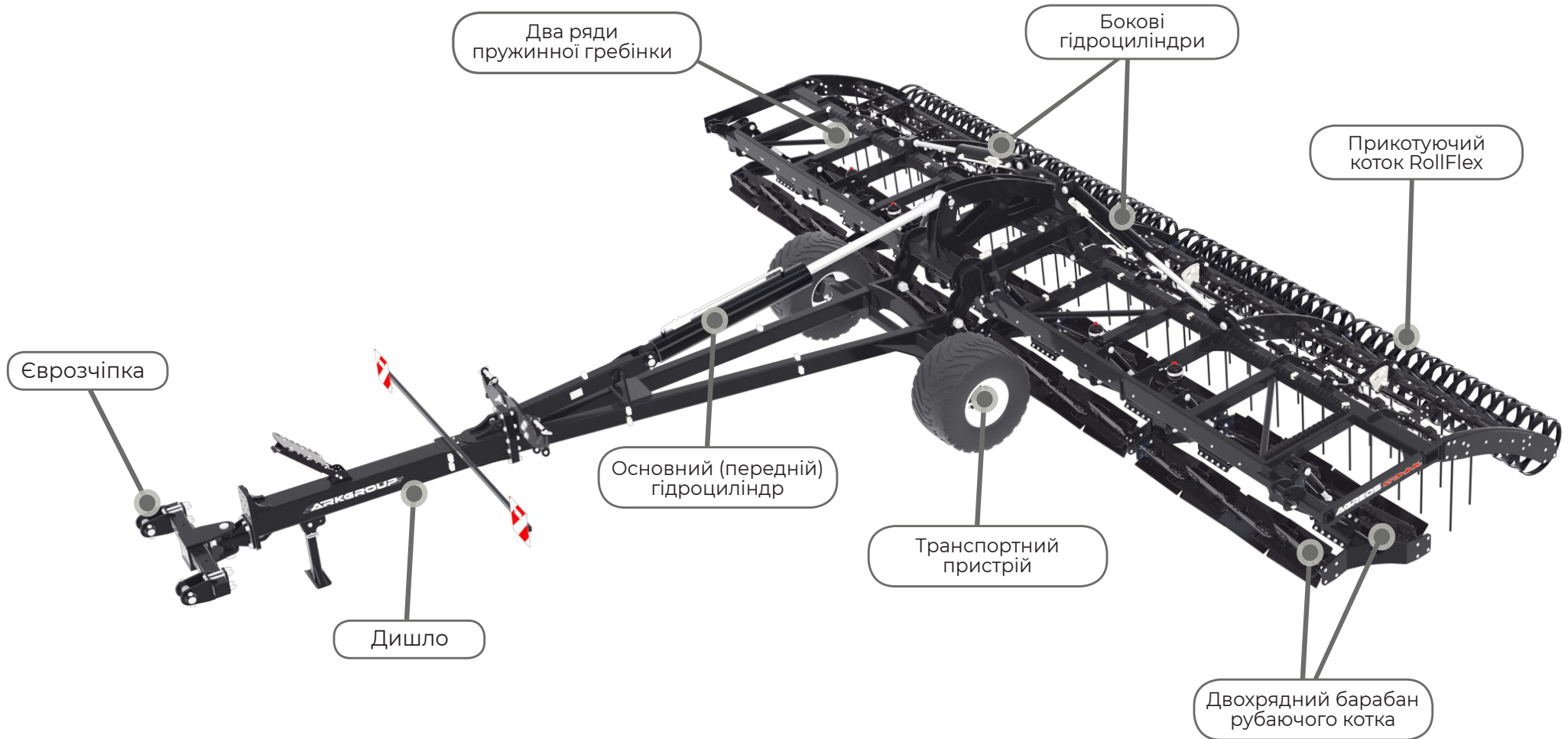
5

Гідравлічний захист від перевантажень потужністю до 100 бар

6

Можливість вибирати комплектації котків:
RollFlex / RollPack / Ring Flex

ОСНОВНІ РОБОЧІ ВУЗЛИ:





ОСНОВНІ ПЕРЕВАГИ АГРЕГАТА:

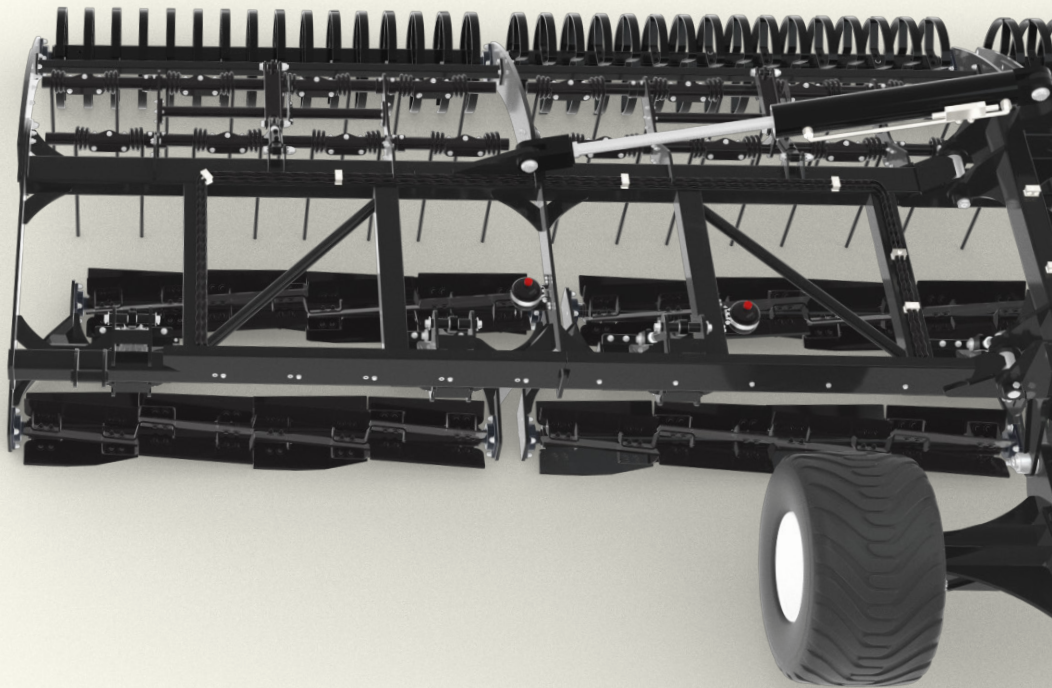
Агреос - ідеальна машина для подрібнення рослинних залишків навесні або восени, а також поверхневого обробітку стерні ріпаку та соняшнику.

Унікальний результат роботи по стерні кукурудзи ідеальне рішення для подрібнення залишків ріпаку та соняшнику.

Подрібнення сидератів.

ДОДАТКОВЕ ЗАСТОСУВАННЯ

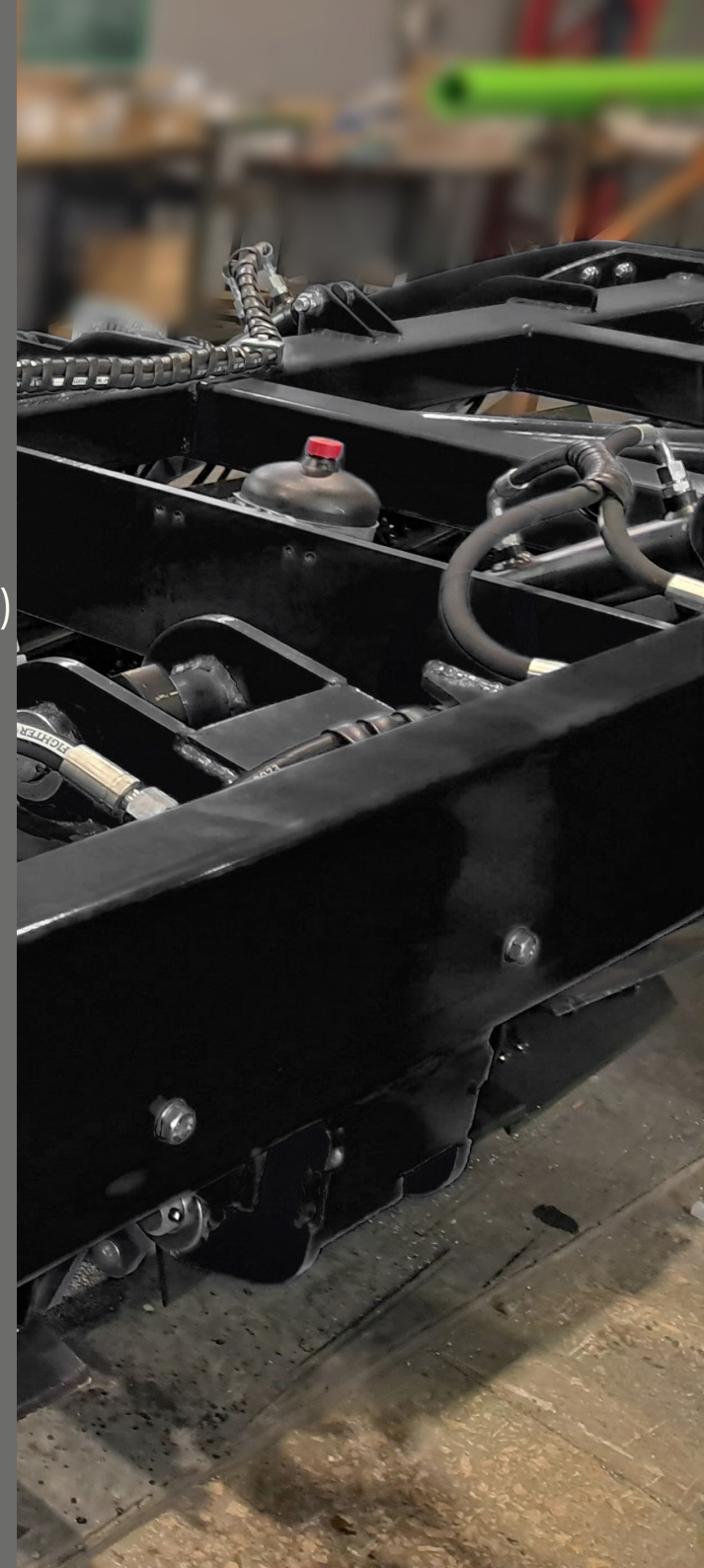
Після кукурудзи з метою знищення личинок кукурудзяного метелика.





Який метал використовується на Agreos

- Дишло складається з двох частин (сниця початок 200x200 т. 10 мм. сниця продовження 150x100 т. 8 мм.)
- Центральна рама (башня) 150x100 т. 8мм.
- Крила 150x100 т. 8мм. та 100x100 товщина 10 мм. (безшовна)
- Листові перегородки на крилах товщиною 14мм.



Котки-подрібнювачі діаметром 340 мм і 6 ріжучими ножами на всю ширину захвату машини мають високу швидкість обертання для поліпшення різання матеріалу. Розмір ножа : 500 x 120 x т.8 (метал від Чеського виробника HARDOX клас твердості 38-45 одиниць). Ножі монтовані під кутом до осі котка та з перехресним розташуванням ножів для рівномірного розподілу навантаження. Перекриття ножів 15-20 мм. один від одного.



Для захисту від перевантажень котки-подрібнювачі надійно захищені гумовими демпферами діаметром 42 мм. та довжиною 350 мм, завдяки яким ідеально виконують копіювання рельєфу ґрунту.

Підшипниковий вузол FBV 210 (країна виробник – Японія)

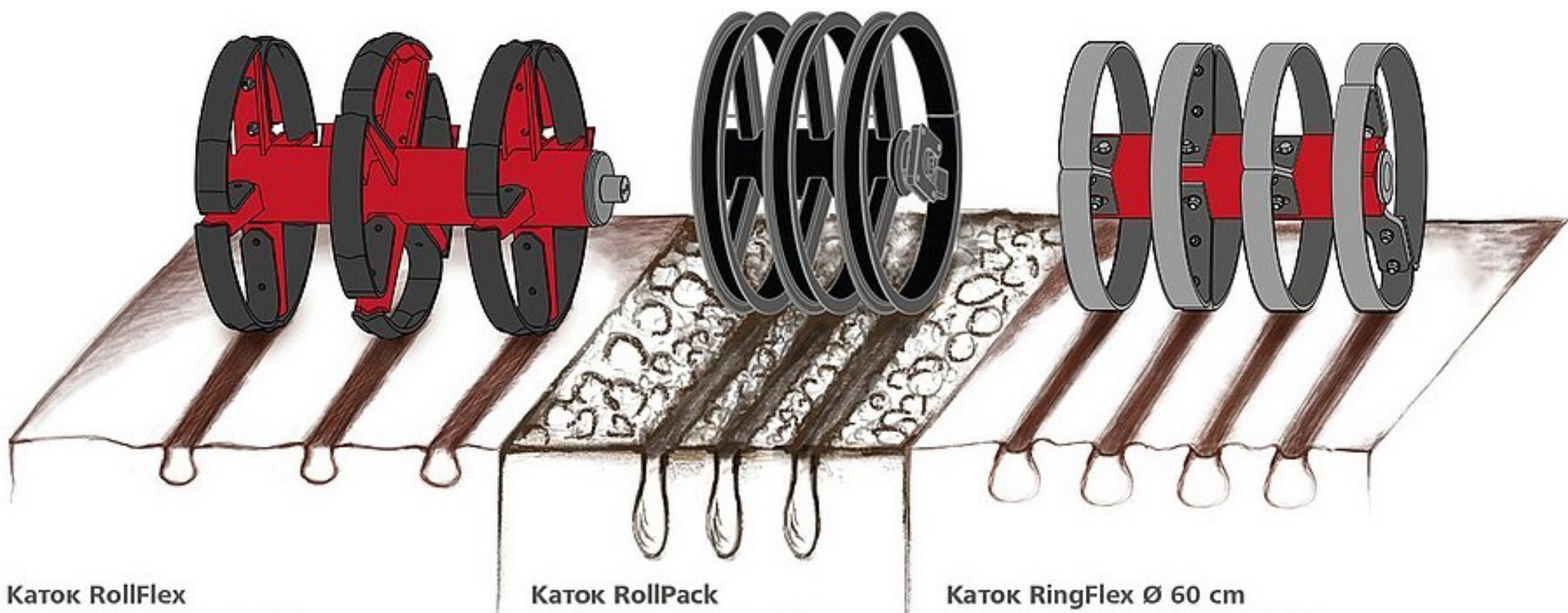
Гідравлічно регульована важка штригельна борона для отримання дрібногрудкуватої структури ґрунту або рівномірного розподілу органічного матеріалу.

Пружина діаметром 16мм. та довжиною 750 мм. з можливістю регулювання куту нахилу від 0 до 20 градусів за допомогою гідроциліндра розміром 40x20x40 максимально ефективно розбиває та вичісує поживні рештки по полю, що забезпечує рівномірний розподіл органічної маси.



AGR

Різні варіанти котків:
RollFlex, RollPack, RingFlex для Agreos.



Коток прикотуючий RollFlex (виробник - Bianchi, Італія)

Розташовиний на профільній трубі 100x100 товщиною 8 мм. та посилений вставками з листового металу товщиною 16мм.

Виконує функцію ущільнення ґрунту для запобігання вітрової ерозії та утримання вологи.



Гидравлічна система

В одночас крута і технологічна та важка і вимоглива гідравлічна система в коткові потребує якісного обслуговування, ретельного догляду, але дає безліч можливостей налаштування, регулювання забезпечуючи якісну та надійну роботу агрегату

